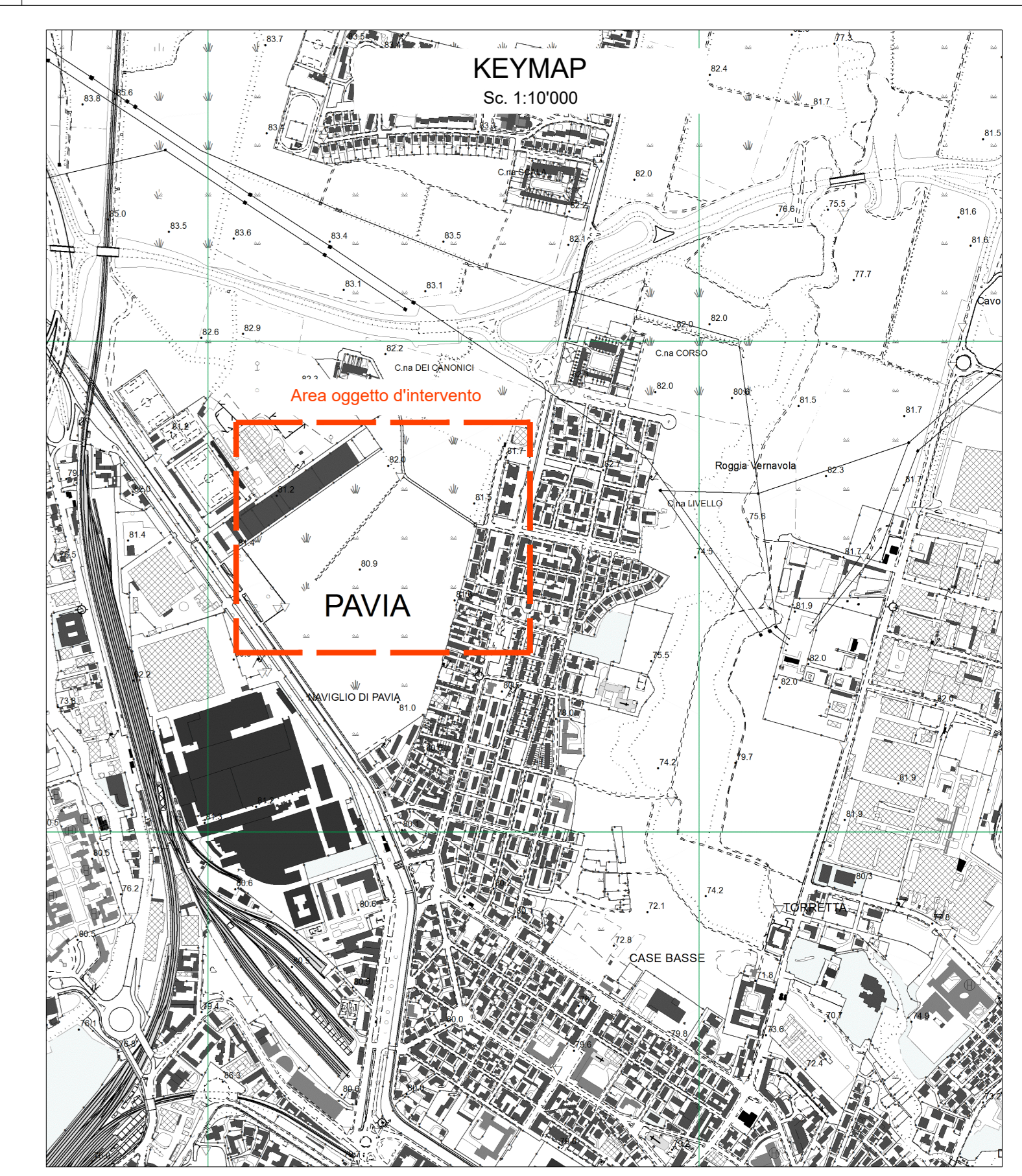


Planimetria Impianto elettrico  
Sc. 1:500

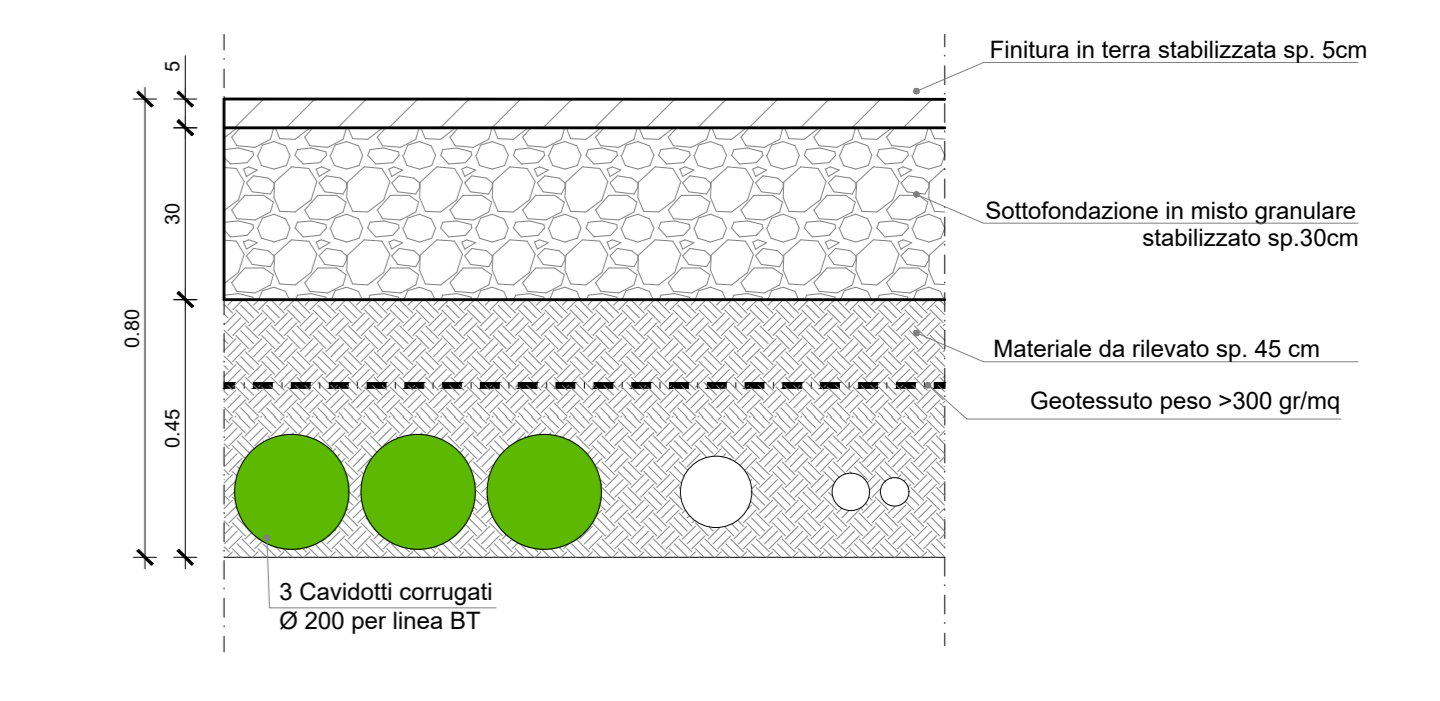
POZZETTO	E	N	Z
P1	2060880,08	5022210,95	122,37
P2	2060895,43	5022185,28	122,83
P3	2060908,58	5022163,36	123,04
P4	2060918,60	5022146,66	122,82
P5	2060926,14	5022134,14	122,65
P6	2060942,30	5022107,28	122,27
P7	2060979,13	5022129,91	122,27
P8	2060994,52	5022139,70	122,27
P9	2061001,44	5022144,04	122,27
P10	2060996,01	5022151,34	122,27
P11	2061010,75	5022166,87	122,27
P12	2061042,12	5022199,21	122,27
P13	2061070,41	5022228,37	122,27
P14	2061097,04	5022256,78	122,27
P15	2061082,52	5022279,77	123,04
P16	2061058,52	5022317,72	122,37
P17	2061020,28	5022294,55	122,37
P18	2060992,71	5022278,44	122,37
P19	2060975,80	5022268,43	122,37
P20	2060962,22	5022260,24	122,37
P21	2060927,06	5022239,20	122,37
P22	2060999,51	5022132,20	122,27
P23	2061009,12	5022134,89	122,27
P24	2061001,06	5022129,64	122,27
P25	2060999,46	5022122,67	122,27
P26	2061006,82	5022120,64	122,27
P27	2060973,59	5022099,67	122,27
P28	2060940,03	5022077,99	122,27
P29	2060913,26	5022061,11	122,27
P30	2060936,29	5022022,88	122,27
P31	2061042,97	5022094,08	122,27

NOTA: Z E' RIFERITO ALLA QUOTA DEL CHIUSINO



- LEGENDA OPERE CIVILI**
- Area oggetto di intervento
  - Cabina elettrica di trasformazione
  - Linea Media Tensione esistente
  - Predisposizione cavidotti linea media tensione (tubi Ø 160)  
Quota di imposta - 1,20 m
  - Predisposizione cavidotti linea bassa tensione (tubi Ø 200)  
Quota d'imposta - 0,80 m
  - Rete acquedotto esistente
  - Rete acquedotto da progetto
  - Armadio-contenitore in vetroresina per contatori  
dimensioni 2,00 m x 0,3 m x 1,8 m di altezza
  - Pozzetti 70x70 con chiusino in ghisa

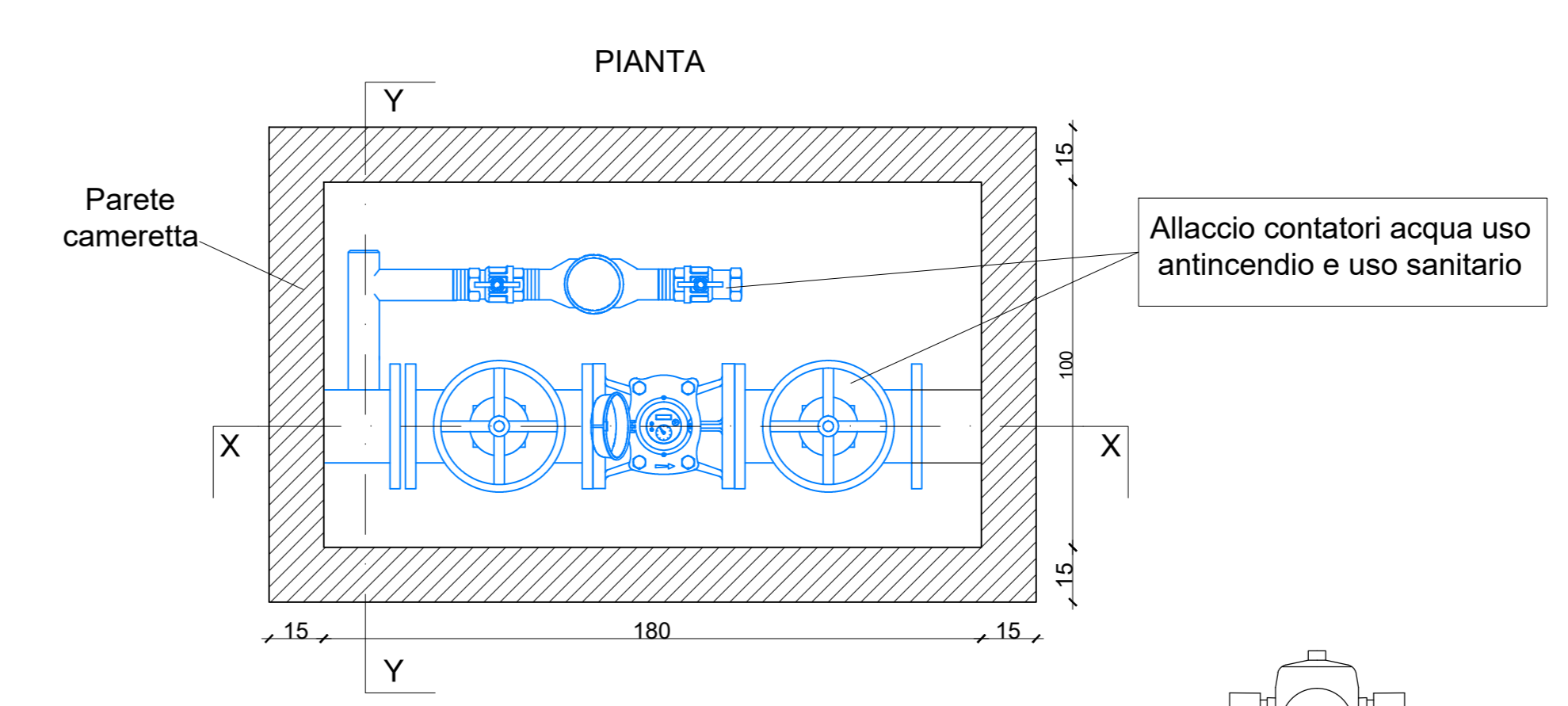
**PARTICOLARE TIPOLOGICO POSA CAVIDOTTI**



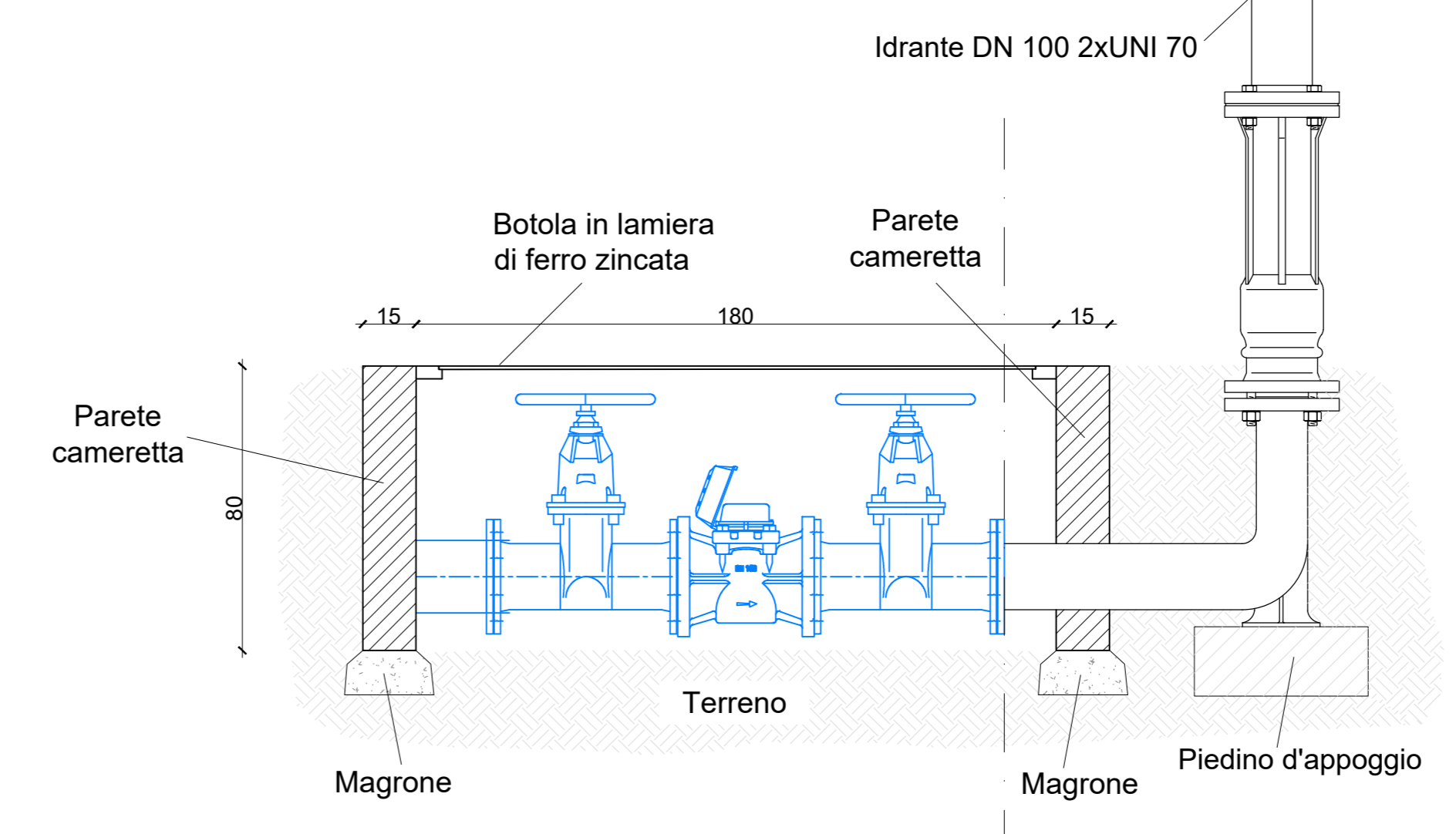
Lunghezza totale cavidotti corrugati per impianto FM linee media tensione: 700 m  
Lunghezza totale cavidotti corrugati per impianto FM linee bassa tensione: 1900 m  
Totale pozzetti impianto FM: n° 30

**PARTICOLARE 1 - CAMERETTA PER ALLACCIO ACQUEDOTTO**

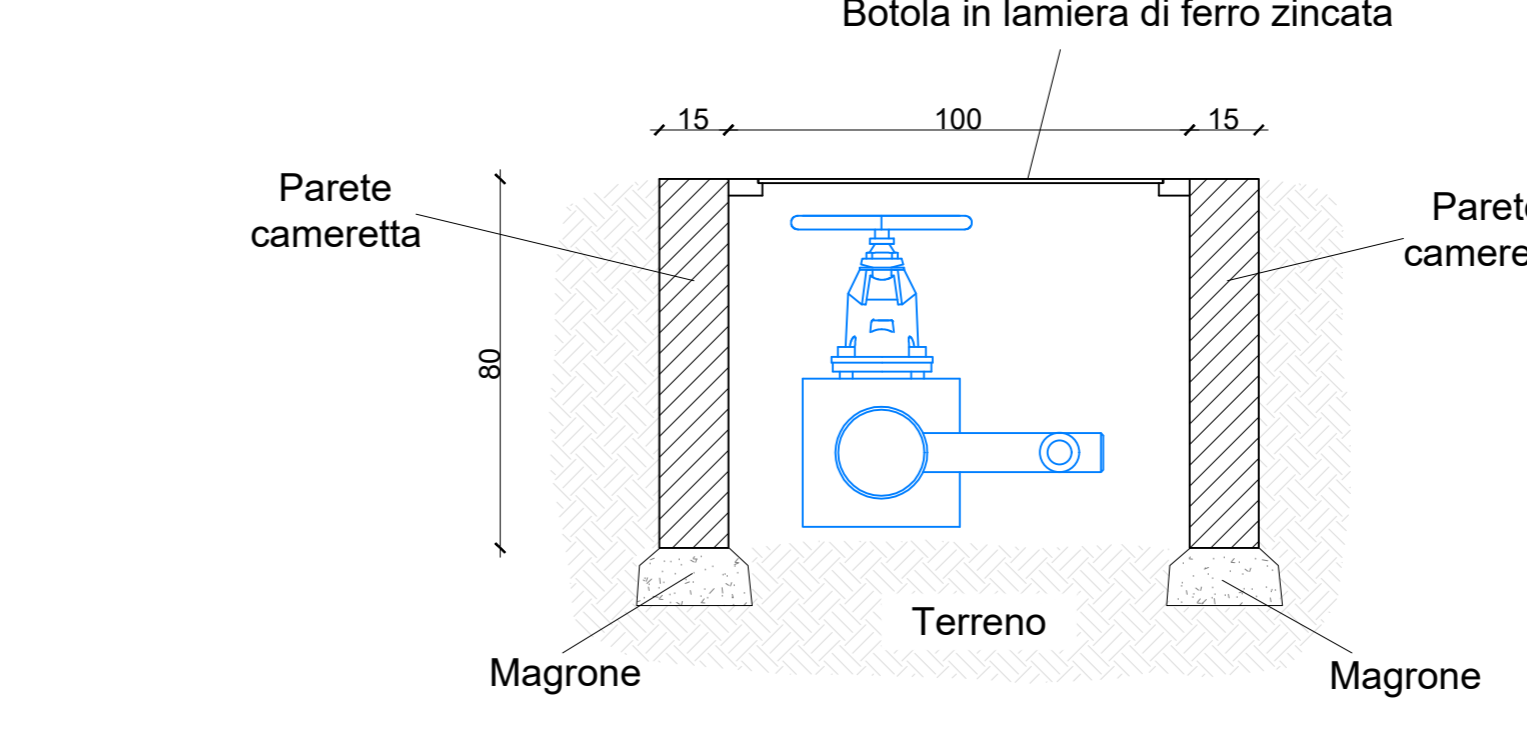
NOTA:  
In colore blu si indicano le opere comprese nel preventivo di allaccio di Pavia Acque.



**SEZIONE X-X**

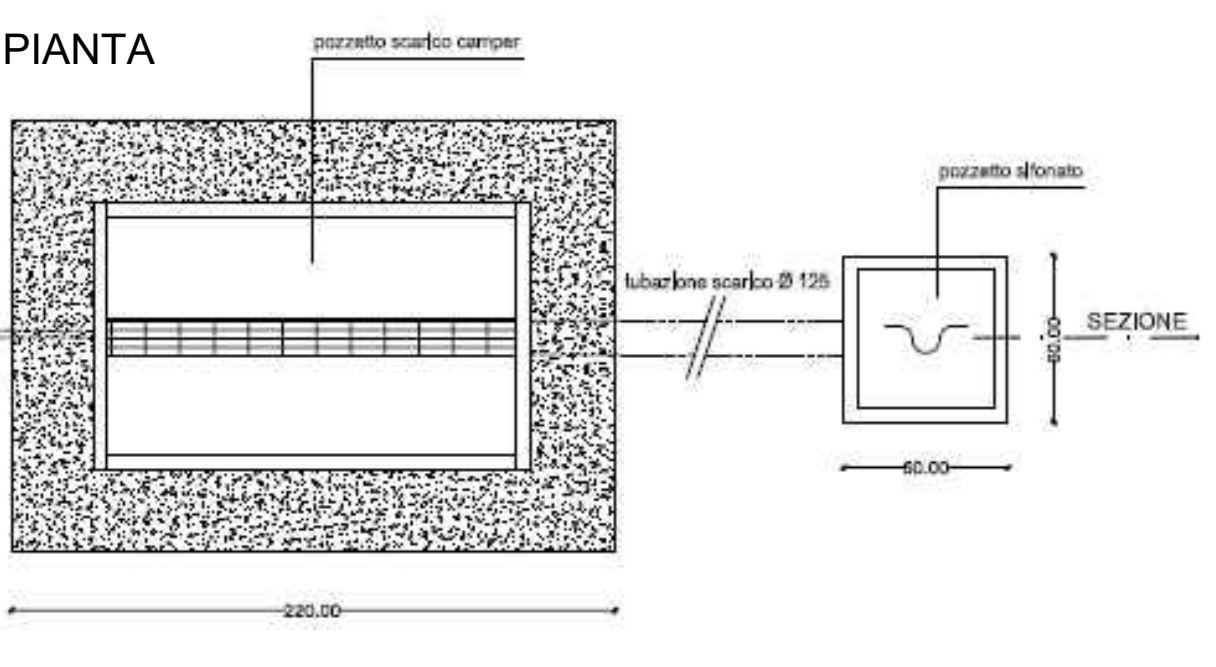


**SEZIONE Y-Y**

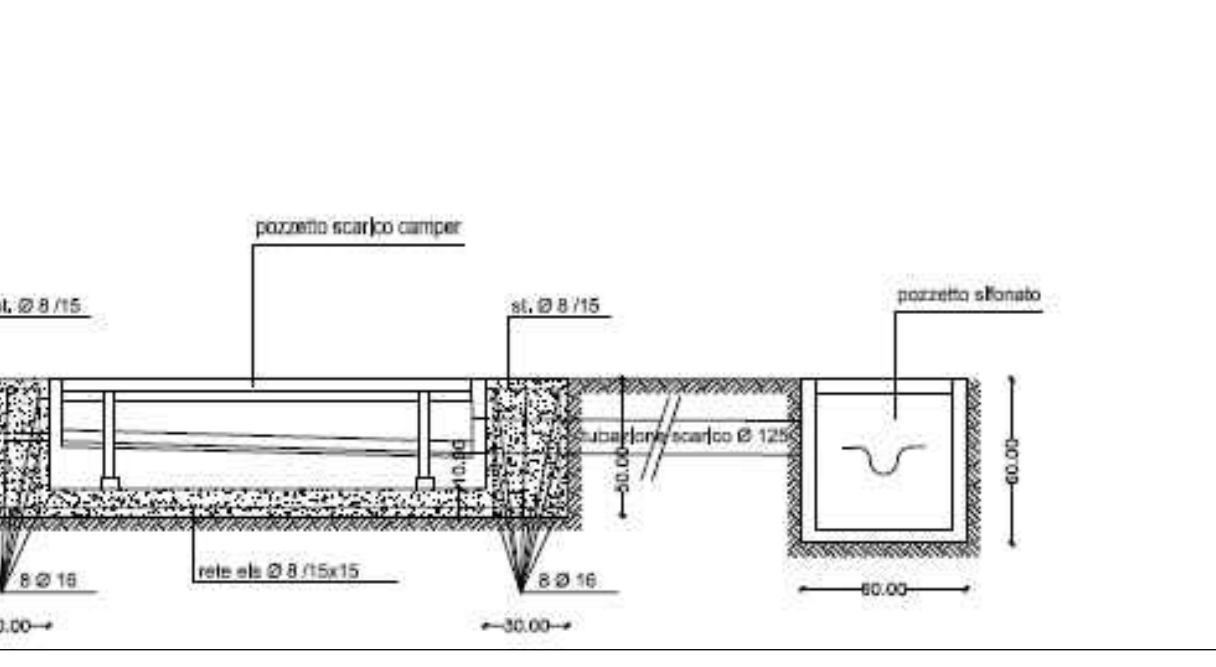


**AREA AMPLIAMENTO TIRO A SEGNO**

**PARTICOLARE 2 - POZZETTO DI SCARICO ACQUE REFLUE (NON IN APPALTO)**



**SEZIONE**



Comune di Pavia  
COMUNE DI PAVIA

REALIZZAZIONE AREA PER SPETTACOLI VIAGGIANTI  
COMUNE DI PAVIA

PROGETTO DEFINITIVO - ESECUTIVO

Titolo elaborato: Planimetria allacci utenze  
Disegno: D.08

Scala: 1:500  
Data: 03/12/2020  
App.to: 2

2	Recupero osservazioni stazione appaltante del 20/11/2020	SG	24/11/20	MT	03/12/20	MT	03/12/20
1	Recupero osservazioni di verifica	SG	24/11/20 <td>MT</td> <td>24/11/20 <td>MT</td> <td>24/11/20</td> </td>	MT	24/11/20 <td>MT</td> <td>24/11/20</td>	MT	24/11/20
0	Prima Emissione	MB	20/10/20	MC	20/10/20	MT	20/10/20

PROGETTISTA: Ing. Mauro ZINCHIERI  
IL RESPONSABILE UNICO DEL PROCEDIMENTO: (Arch. Silvia Canevari)