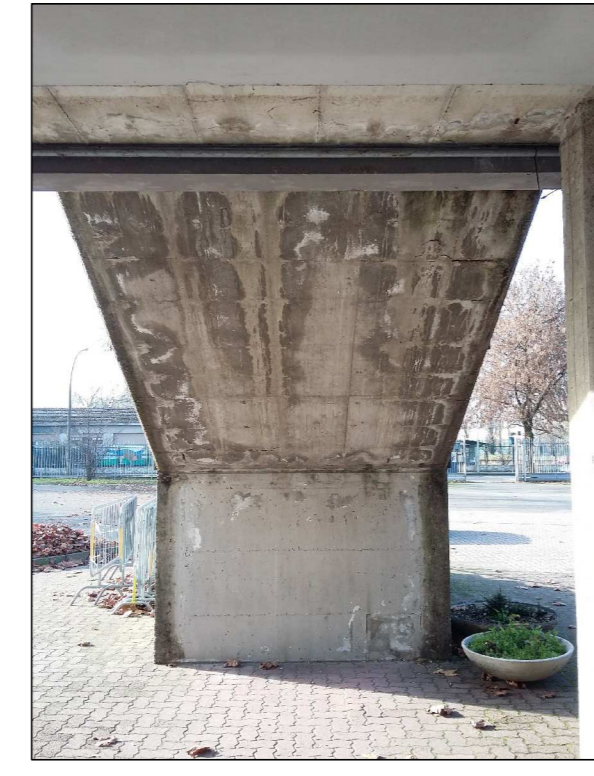




SCALA DI SICUREZZA "A" (DX) - Vista posteriore



SCALA DI SICUREZZA "B" (SX) - Vista posteriore



SCALA DI SICUREZZA "A" (DX) - Vista laterale (Sud-Est)



SCALA DI SICUREZZA "B" (SX) - Vista laterale (Sud-Est)



SCALA DI SICUREZZA "A" (DX) - Gradini superiori



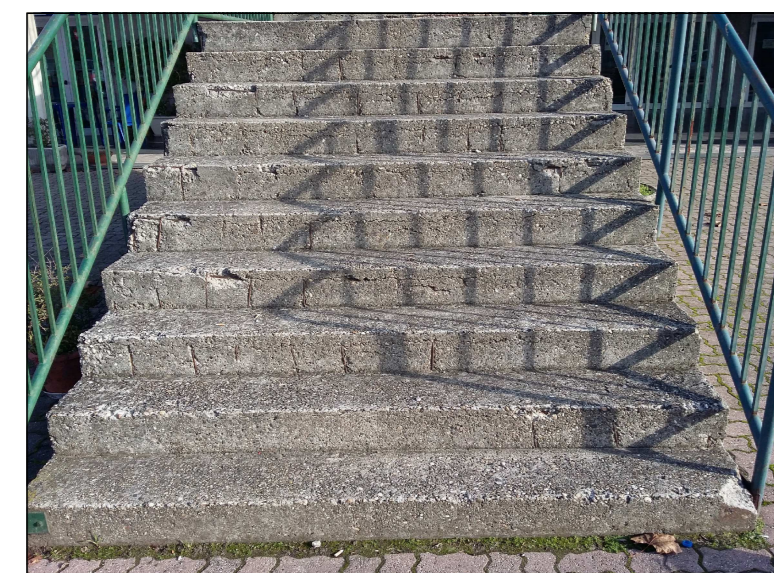
SCALA DI SICUREZZA "B" (SX) - Gradini superiori



SCALA DI SICUREZZA "A" (DX) - Pianerottolo intermedio



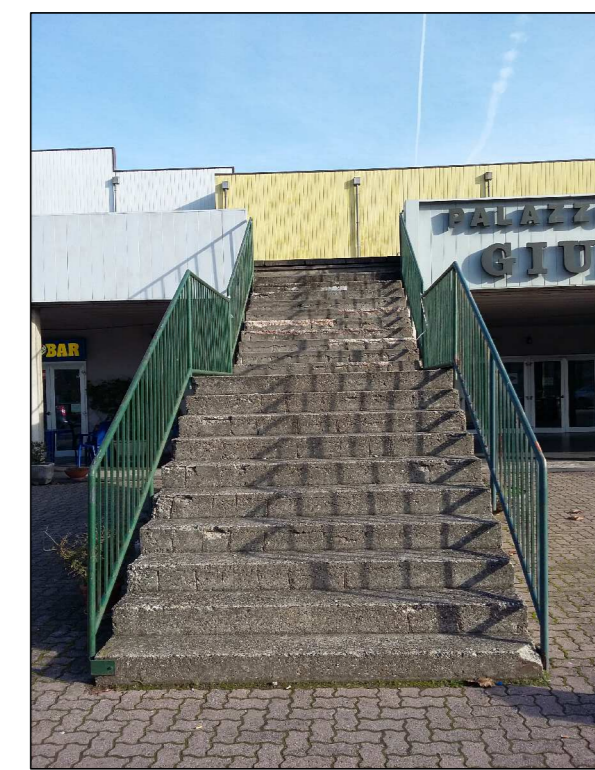
SCALA DI SICUREZZA "B" (SX) - Pianerottolo intermedio



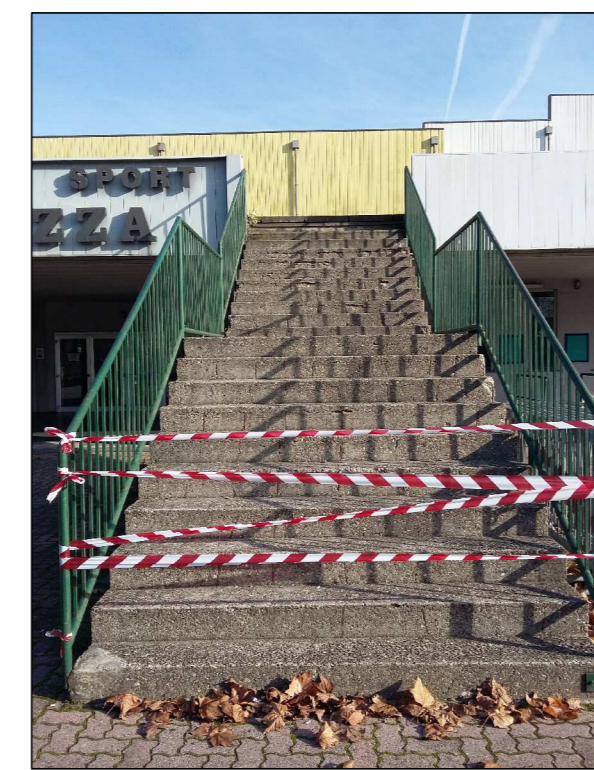
SCALA DI SICUREZZA "A" (DX) - Gradini inferiori



SCALA DI SICUREZZA "B" (SX) - Gradini inferiori



SCALA DI SICUREZZA "A" (DX) - Vista frontale



SCALA DI SICUREZZA "B" (SX) - Vista frontale

LAVORAZIONI SCALE DI SICUREZZA

LAVORAZIONI PRELIMINARI

- Preparazione del supporto

- 1) **Scalpellatura a mano e/o meccanica di c.a. ammalorato:**
Asportazione corticale di conglomerato cementizio ammalorato, eseguita mediante scalpellatura a mano e/o meccanica, atta ad asportare tutto il calcestruzzo degradato e/o preparare la zona di attacco fra vecchi e nuovi getti, senza compromettere l'integrità e l'ancoraggio dei ferri d'armatura messi a nudo nonché l'integrità strutturale del calcestruzzo limitrofo non demolito.
- 2) **Sbazzoatura a mano e/o meccanica dei ferri d'armatura:**
Trattamento di pulizia dei ferri d'armatura affioranti, mediante spazzolatura a mano e/o meccanica, atta a rimuovere ed asportare ossidazioni, aggressivi chimici, parti superficiali incoerenti ed eventuali residui di oli, grassi, sporco e in generale qualsiasi altro materiale contaminante, fino a portare la superficie a metallo bianco.
- 3) **Idroabbattitura delle superfici:**
Trattamento di pulizia di tutte le superfici in calcestruzzo e dei ferri d'armatura affioranti, mediante idroabbattitura con impiego di sabbia silicea, al fine di rimuovere ed asportare ossidazioni, aggressivi chimici, parti superficiali incoerenti ed eventuali residui di oli, grassi, sporco e in generale qualsiasi altro materiale contaminante, fino a portare le superfici dei ferri a metallo bianco (grado SA 2½) (ISO 8501-1).
- 4) **Idrolavaggio delle superfici:**
Idrolavaggio a pressione per la pulizia della superficie in calcestruzzo, mediante l'utilizzo di idropultrici con una pressione maggiore di 150 bar, al fine di bagnare a saturazione il supporto prima dell'applicazione di malte o betoncini cementizi, per migliorarne l'aggrappo.

LAVORAZIONI DI RIPRISTINO CORTICALE

- Protezione dei ferri d'armatura

- Intervento di ripristino

- 5) **Protezione dei ferri d'armatura:**
Trattamento passivante dei ferri d'armatura, mediante applicazione a pennello di doppia mano di malta cementizia anticorrosiva ricalcinizzante, monocomponente, a base di leganti cementizi, polimeri in polvere e inibitori di corrosione.
- 6) **Ripristino strutturale c.a. ammalorato sottoposto a sollecitazioni dinamiche:**
Posa di malta tissotropica monocomponente, a ritiro compensato e a presa normale, di classe R4, formulata con cementi ad alta resistenza ai soffi, aggregati selezionati, fibre sintetiche in pollicionitrile, inibitore di corrosione organico e speciali additivi ritentori d'acqua, per la ricostruzione di strutture degradate in calcestruzzo.

LAVORAZIONI DI RINFORZO STRUTTURALE

- Rinforzo strutturale

- Protezione finale

- 7) **Rinforzo strutturale con materiali compositi a matrice polimerica (FRP):**
Posa in opera protetta di tessuti bidirezionali in fibra di carbonio ad elevata resistenza (4.630 N/mm²), alto modulo elastico (230.000 N/mm²) mediante "sistema a secco", previa applicazione di primer epossidico, rasatura del sottofondo mediante stucco epossidico ed impregnazione del tessuto in opera per il "sistema a secco".
- 8) **Protezione finale con rasatura cementizia idrofuga a tessitura civile fine:**
Rasatura cementizia idrofuga monocomponente a granulometria fine, ad elevata adesione, a base di leganti speciali ad alta resistenza, aggregati selezionati a grana fine, additivi speciali e polimeri sintetici in polvere, per la rasatura a civile fine di support in calcestruzzo.

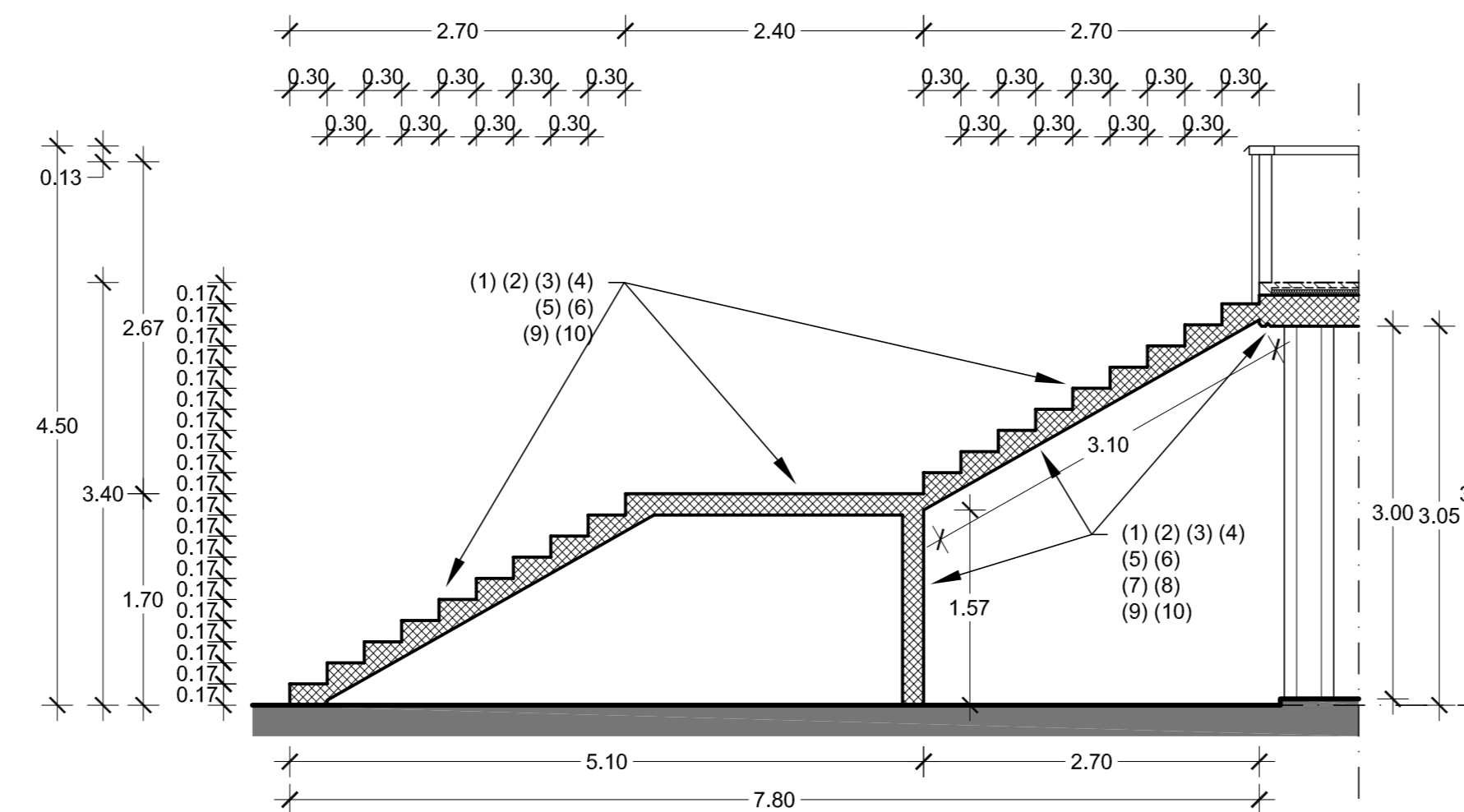
LAVORAZIONI DI IMPERMEABILIZZAZIONE E FINITURA

- Impermeabilizzazione

- Finitura a vista

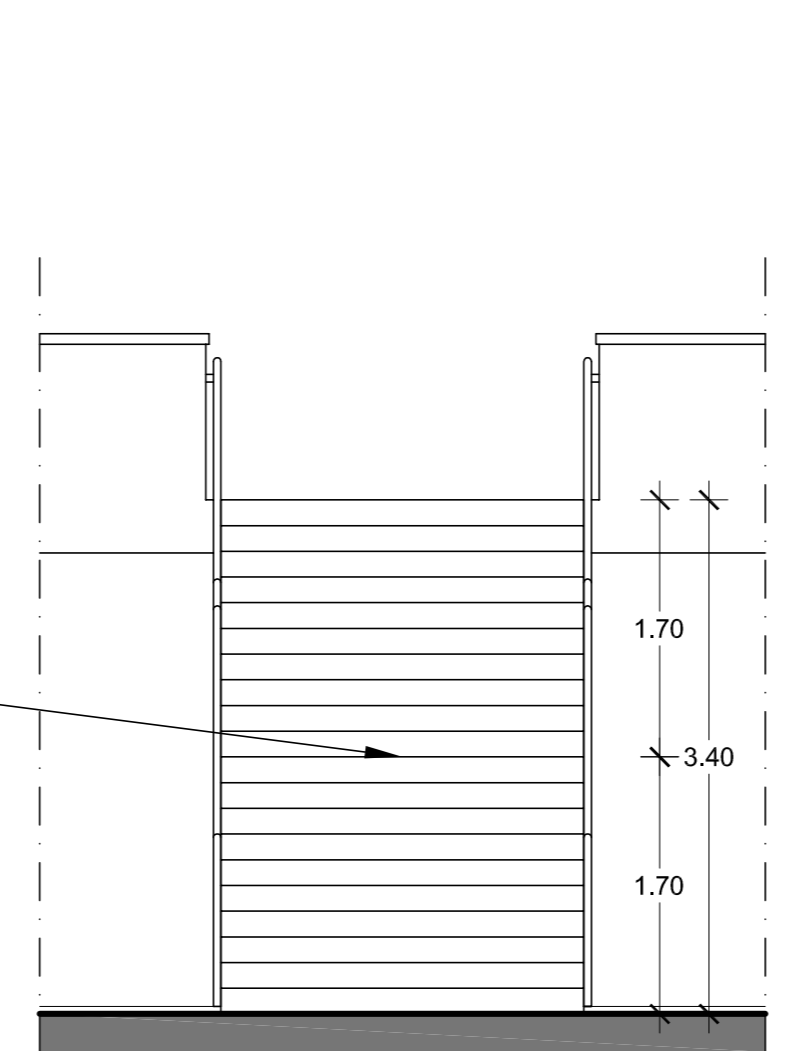
- 9) **Impermeabilizzazione di strutture e superfici con membrana a base di poliretina pura bicomponente:**
Posa di membrana bicomponente a base di poliretina pura priva di solventi in uno spessore minimo di 2 mm, a immediata impermeabilità e pedonabilità, per l'impermeabilizzazione di opere in genere, mediante spruzzatrice industriale bi-mixer ad alta pressione, con controllo di flusso e temperatura, dotata di pistola autopulente, su supporti solidi e puliti, precedentemente trattati con fondo anti-umido e primer epossidico, completo di trattamento antiscivolo sulle superfici pedonabili.
- 10) **Finitura a vista con verniciatura poliuretanica colorata:**
Finitura poliuretanica bicomponente alifatica, a base solvente, resistente all'usura e ai raggi ultravioletti, additivata con paste coloranti predisperse formulate con pigmenti altamente selezionati e con veicoli di macinazione esenti da solventi, nella gamma dei colori RAL.

Grigio cemento RAL 7035

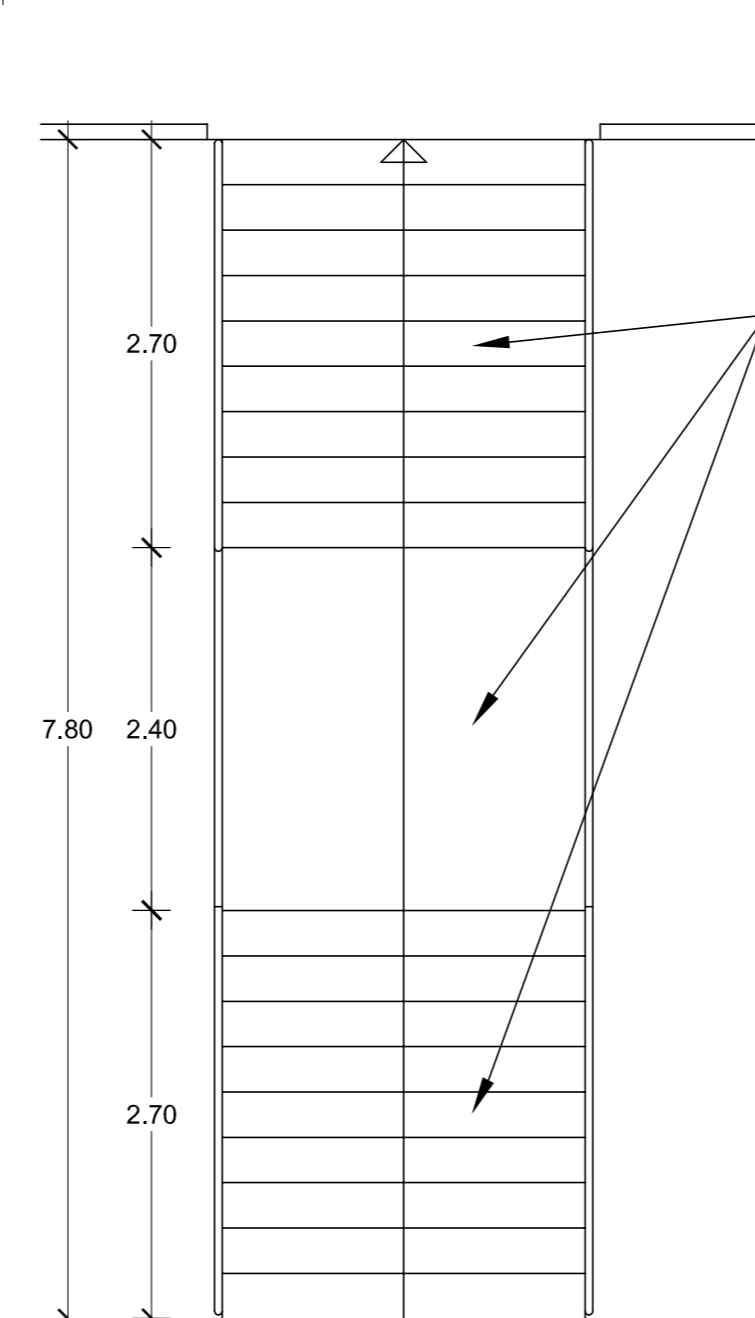


part. Scale di sicurezza in c.a.
SEZIONE LONGITUDINALE

part. Scale di sicurezza in c.a.
PROSPETTO FRONTALE



part. Scale di sicurezza in c.a.
PROSPETTO FRONTALE



part. Scale di sicurezza in c.a.
PIANTA

LAVORAZIONI TERRAZZA

LAVORAZIONI PRELIMINARI

- Preparazione del supporto

- A) **Rimozione completa della pavimentazione soprelevata in piastrelle prefabbricate in cemento armato vibrocompresse.**
 - B) **Rimozione completa della pavimentazione originale in piastrelle di gres, compreso massetto in sabbia e cemento e membrane impermeabili, sino al vivo del solaio in c.a.**
 - C) **Realizzazione di isolamento termico con matita poliforbata a spruzzo.**
 - D) **Realizzazione di massetto delle pendenze a base di leganti idraulici speciali a veloce asciugamento, a ritiro controllato ed a presa normale, compreso desolidarizzazione mediante interposizione di telo in polietilene.**
- 3) **Idroabbattitura delle superfici:**
Trattamento di pulizia di tutte le superfici in calcestruzzo, mediante idroabbattitura con impiego di sabbia silicea, al fine di rimuovere ed asportare ossidazioni, aggressivi chimici, parti superficiali incoerenti ed eventuali residui di oli, grassi, sporco e in generale qualsiasi altro materiale contaminante, compreso stuccatura saltuaria delle superfici.

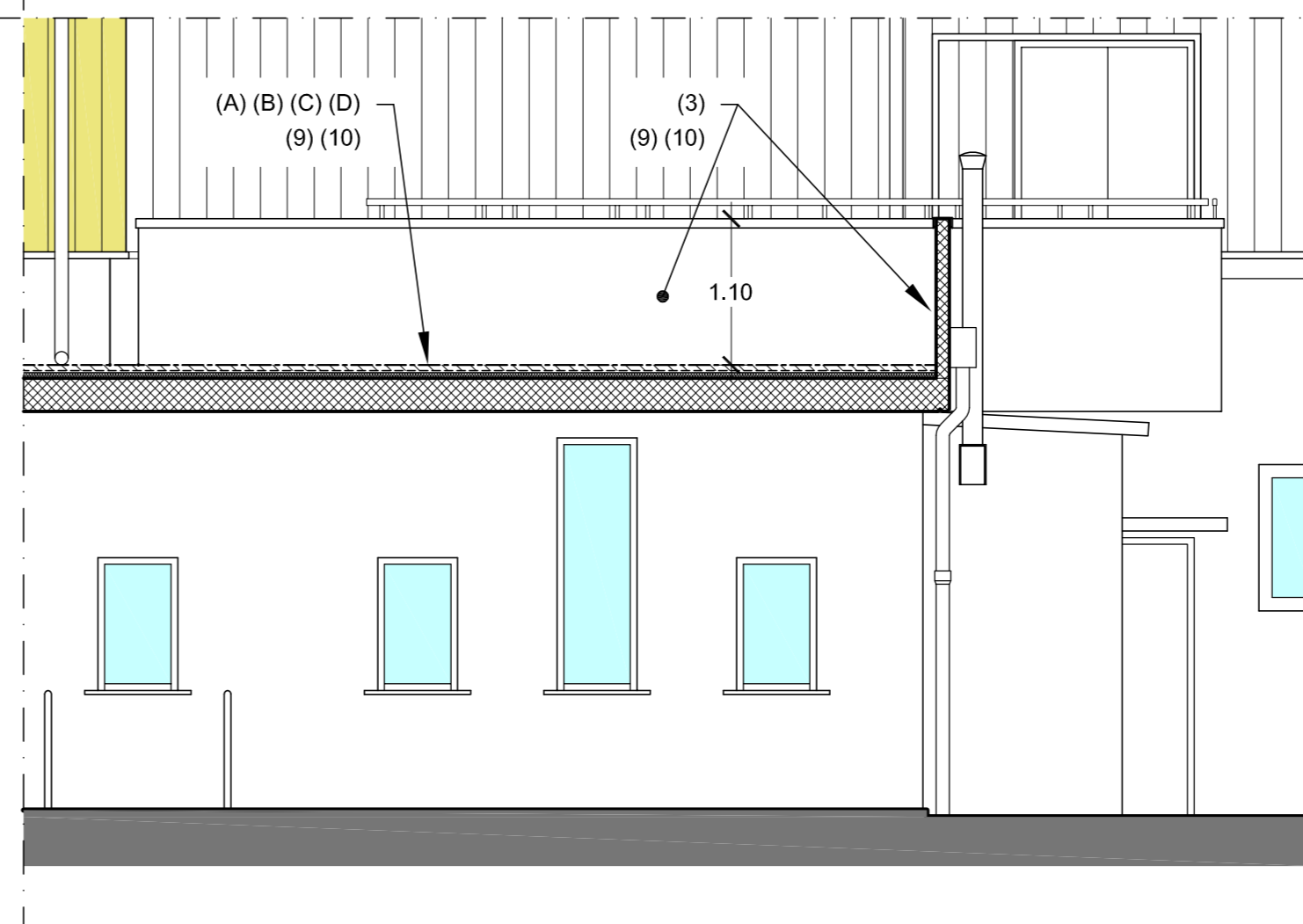
LAVORAZIONI DI IMPERMEABILIZZAZIONE E FINITURA

- Impermeabilizzazione

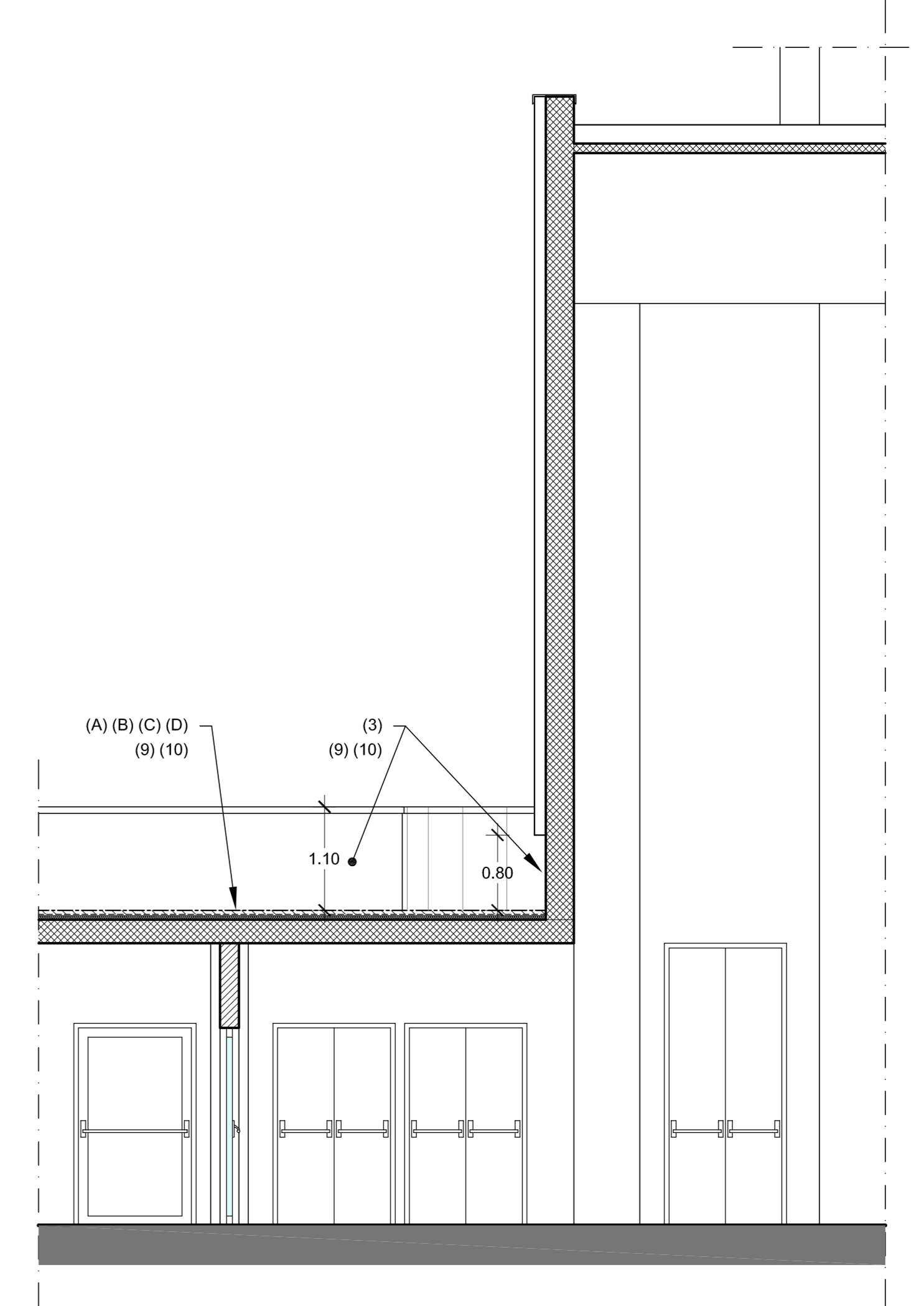
- Finitura a vista

- 9) **Impermeabilizzazione di strutture e superfici con membrana a base di poliretina pura bicomponente:**
Posa di membrana bicomponente a base di poliretina pura priva di solventi in uno spessore minimo di 2 mm, a immediata impermeabilità e pedonabilità, per l'impermeabilizzazione di opere in genere, mediante spruzzatrice industriale bi-mixer ad alta pressione, con controllo di flusso e temperatura, dotata di pistola autopulente, su supporti solidi e puliti, precedentemente trattati con fondo anti-umido e primer epossidico, completo di trattamento antiscivolo sulle superfici pedonabili.
- 10) **Finitura a vista con verniciatura poliuretanica colorata:**
Finitura poliuretanica bicomponente alifatica, a base solvente, resistente all'usura e ai raggi ultravioletti, additivata con paste coloranti predisperse formulate con pigmenti altamente selezionati e con veicoli di macinazione esenti da solventi, nella gamma dei colori RAL.

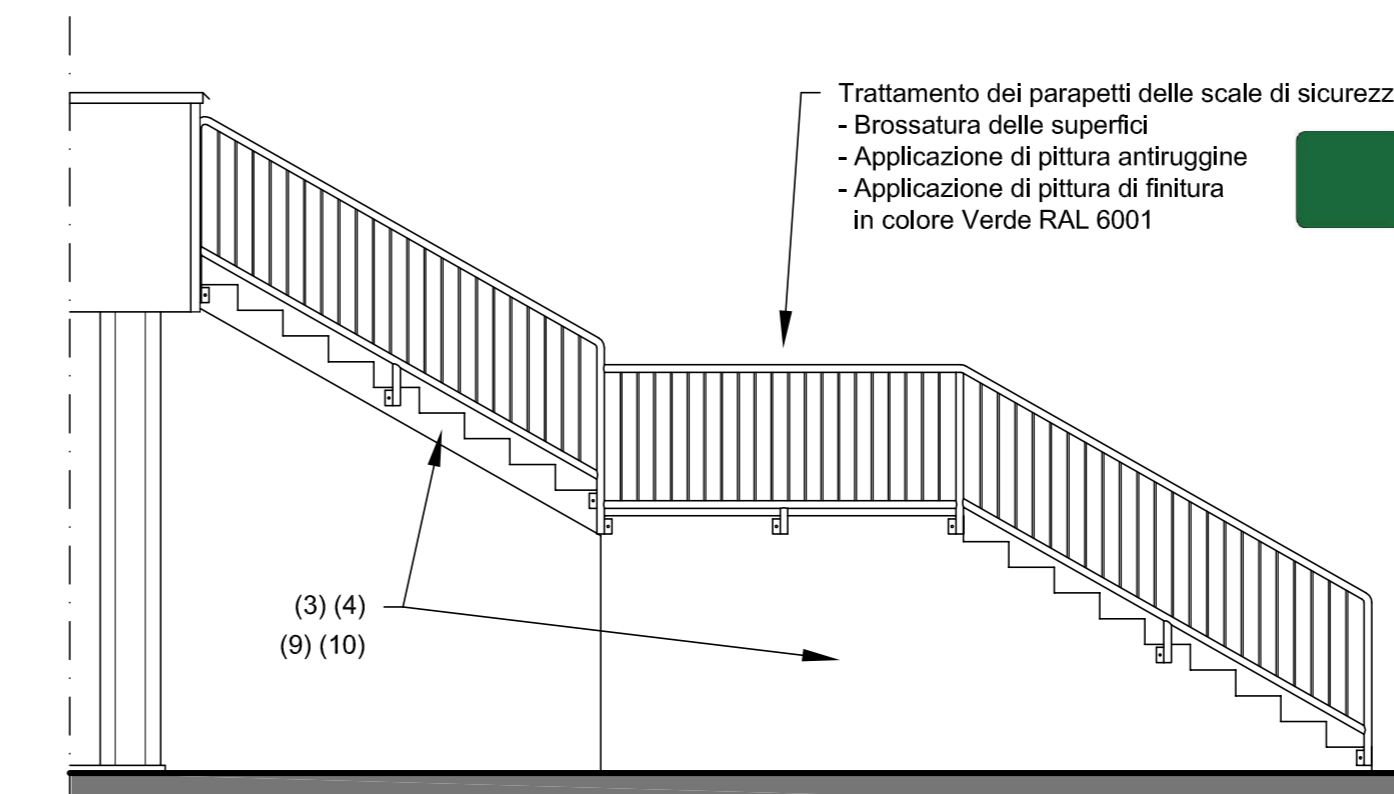
Grigio cemento RAL 7035 Verde RAL 6001 Rosso RAL 3016



part. Terrazza - SEZIONE A-A'

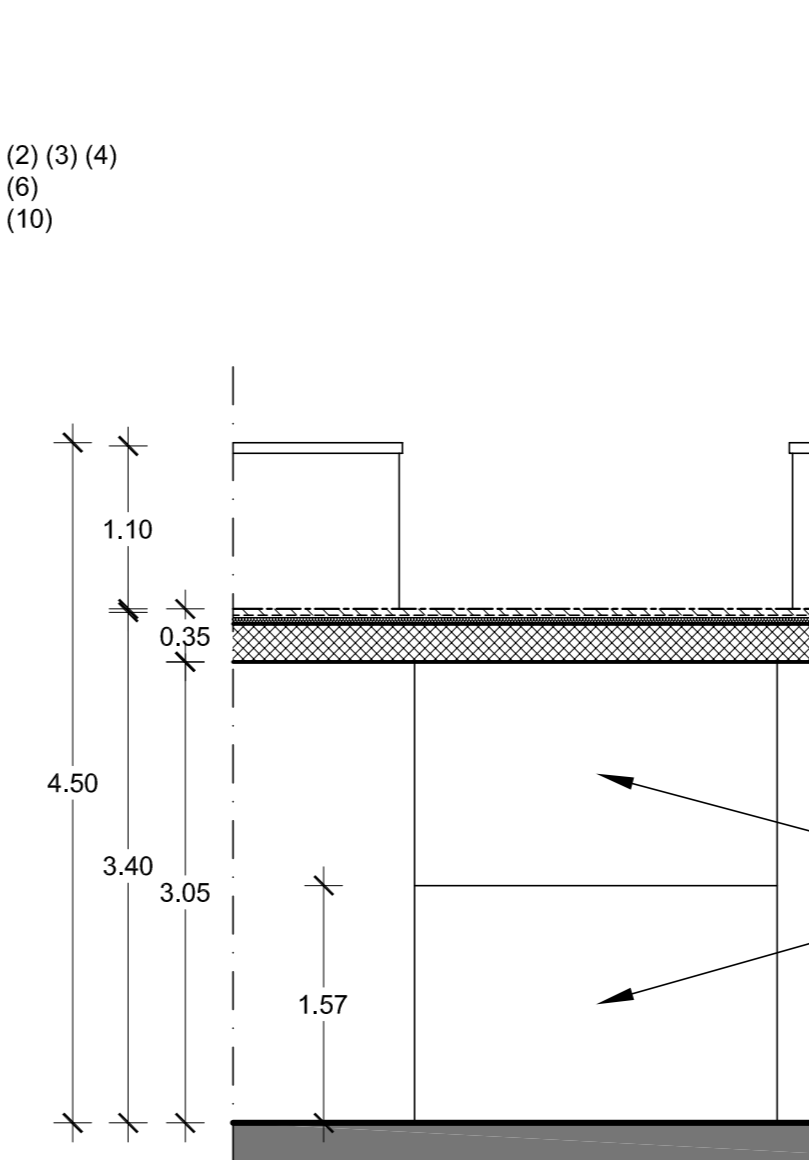


part. Terrazza - SEZIONE B-B'



part. Scale di sicurezza in c.a.
PROSPETTI LATERALI

part. Scale di sicurezza in c.a.
PROSPETTO POSTERIORE



part. Scale di sicurezza in c.a.
PROSPETTO POSTERIORE


COMUNE DI PAVIA
 Provincia di Pavia
 SETTORE LAVORI PUBBLICI
 SERVIZIO MANUTENZIONE

PALARAVIZZA
INTERVENTO DI RIFACIMENTO MANTO DI COPERTURA ZONA
INGRESSO E RIPRISTINO STRUTTURALE SCALE DI SICUREZZA
 Codice intervento POP162



Oggetto Progetto: PROGETTO ESECUTIVO PROGETTO	Tavola n° E6
Oggetto Tavola: PARTICOLARI DELLE LAVORAZIONI SCALE DI SICUREZZA: Pianta - Sezione - Prospetti TERRAZZA: Sezioni A-A' - B-B'	Scala: 1:50
Il Progettista architettonico Arch. Stefano PAPAVERO Via Don Giovanni Minzoni n° 30 27056 Voghera (PV) Tel. 0383 640754 - Email: info@archstefanopapavero.it	Data: Giugno 2017
Il Responsabile Unico del Procedimento Ing. Luigi ABELLI Il Dirigente del Settore LL.PP. Arch. Mauro MERICCO	File: 2606_PALARAVIZZA_Esecutivo.dwg Cod. Int.: POP162