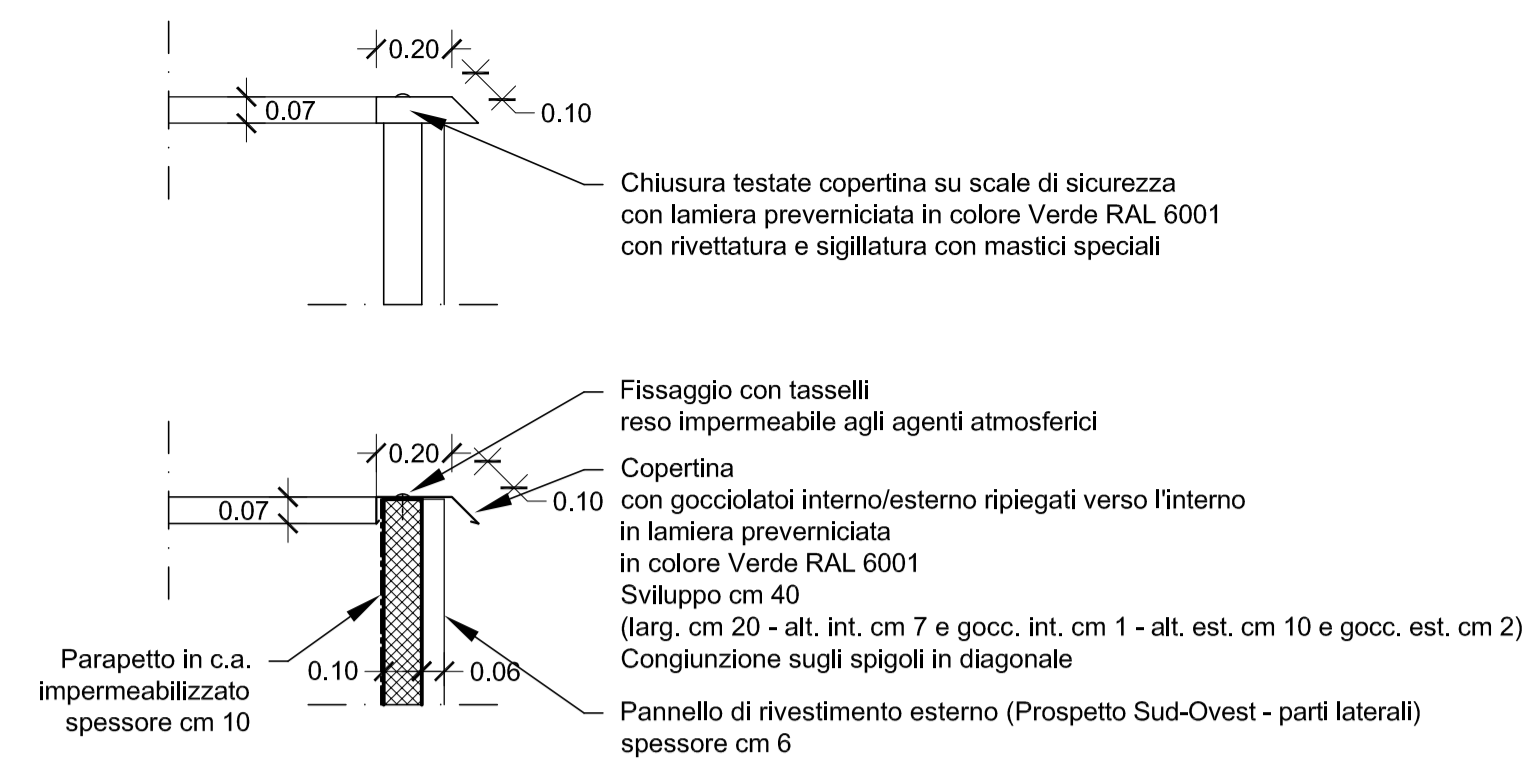
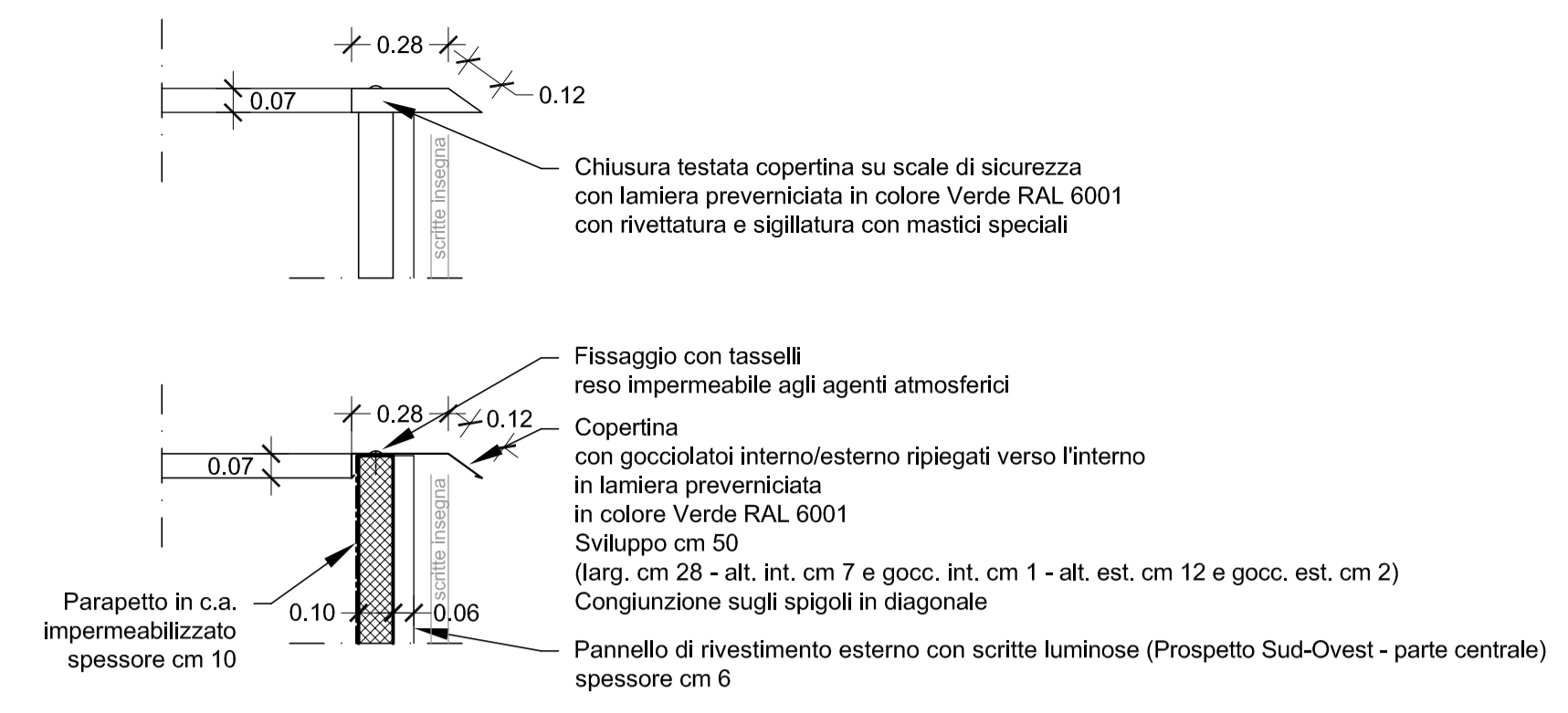


COPERTINE PARAPETTI
Lamiera preverniciata a fuoco 8/10
Colore Verde RAL 6001
Sviluppo cm 30



COPERTINE PARAPETTI
Lamiera preverniciata a fuoco 8/10
Colore Verde RAL 6001
Sviluppo cm 40



COPERTINA PARAPETTO
Lamiera preverniciata a fuoco 8/10
Colore Verde RAL 6001
Sviluppo cm 50

LEGENDA

"LATTONERIA PREVERNICIATA" VERDE RAL 6001

Copertina parapetti in c.a. con gocciolatoi interno/esterno ripiegati verso l'interno in lamiera preverniciata 8/10 in colore Verde RAL 6001

- sviluppo cm 30 (larg. cm 14 - alt. cm 7+7 - gocciolatoi cm 1+1)
- sviluppo cm 40 (larg. cm 20 - alt. cm 7+10 - gocciolatoi cm 1+2)
- sviluppo cm 50 (larg. cm 28 - alt. cm 7+12 - gocciolatoi cm 1+2)

Tramogge cm 30x20 - h. cm 30 in lamiera preverniciata 8/10 in colore Verde RAL 6001

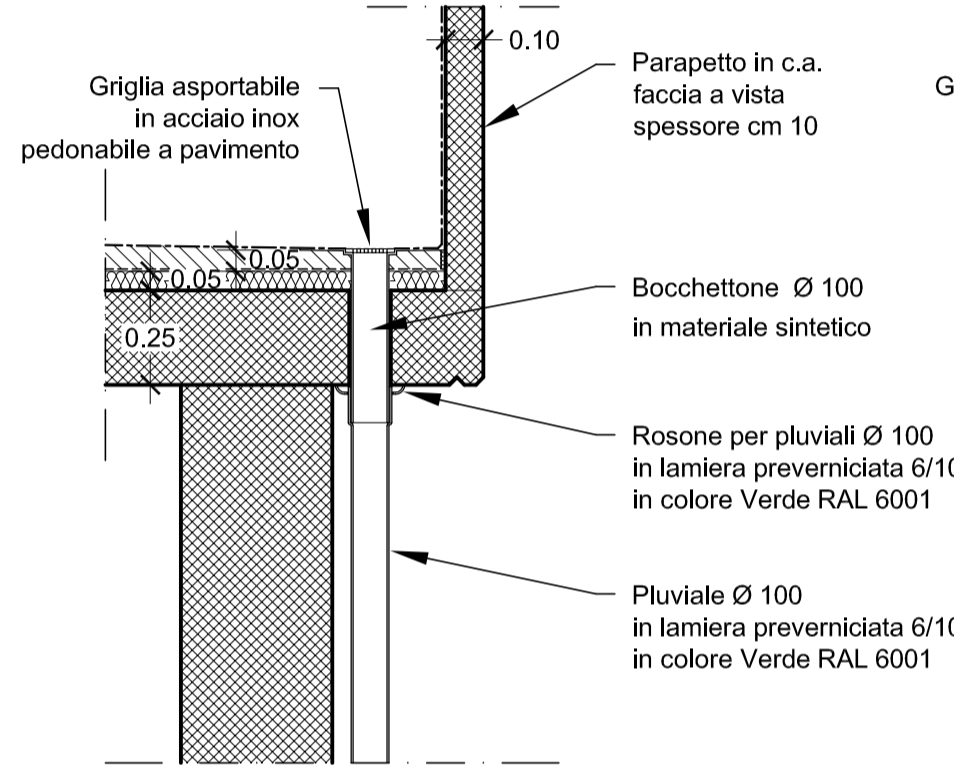
Canali sotto scala in lamiera preverniciata 8/10 in colore Verde RAL 6001 - sviluppo cm 50 - lunghezza cm 300

Tubi pluviali Ø 100 in lamiera preverniciata 6/10 in colore Verde RAL 6001

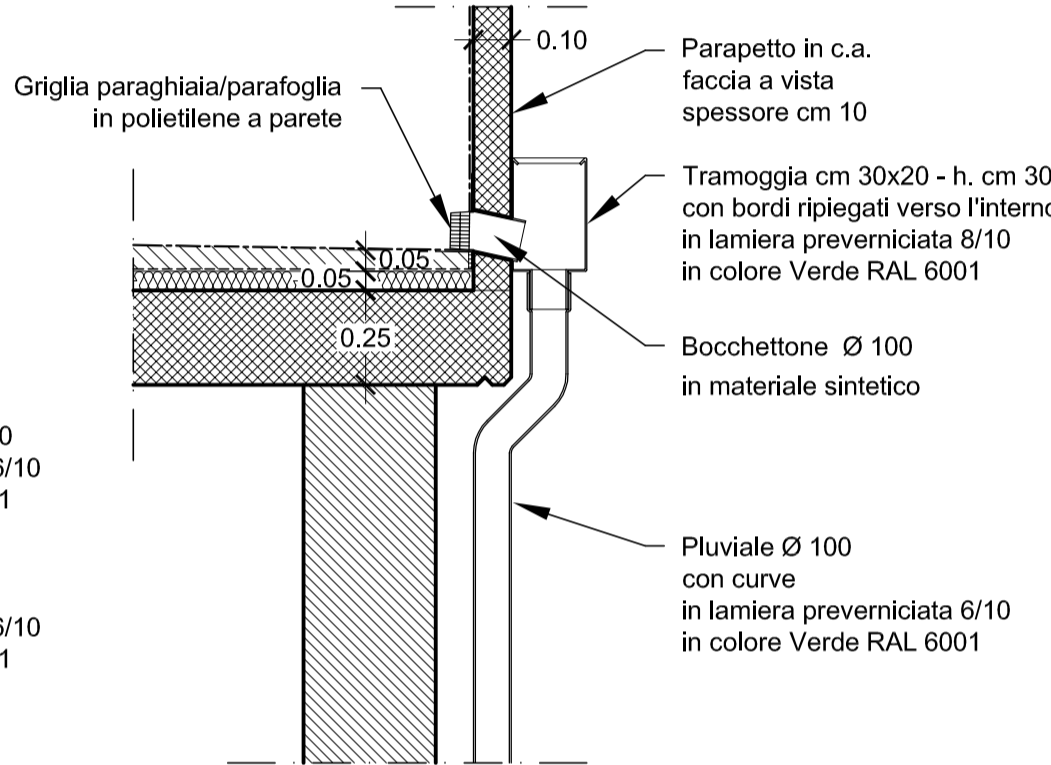
Tubi pluviali Ø 100 terminali in ghisa in colore Verde RAL 6001 - altezza cm 200

"LATTONERIA ZINCATA"

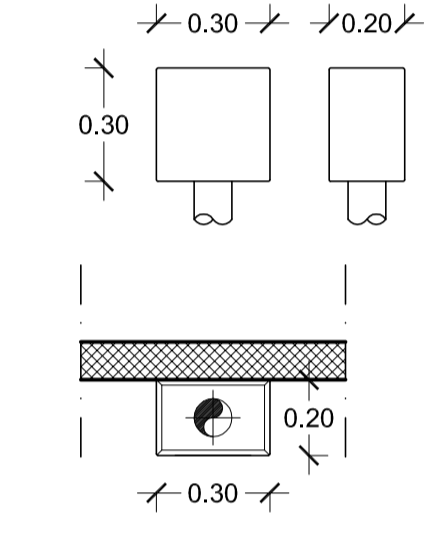
Tubi pluviali Ø 100 in lamiera zincata 6/10 (Tubi zincati relizzati solo sulla Terrazza al P.1°)



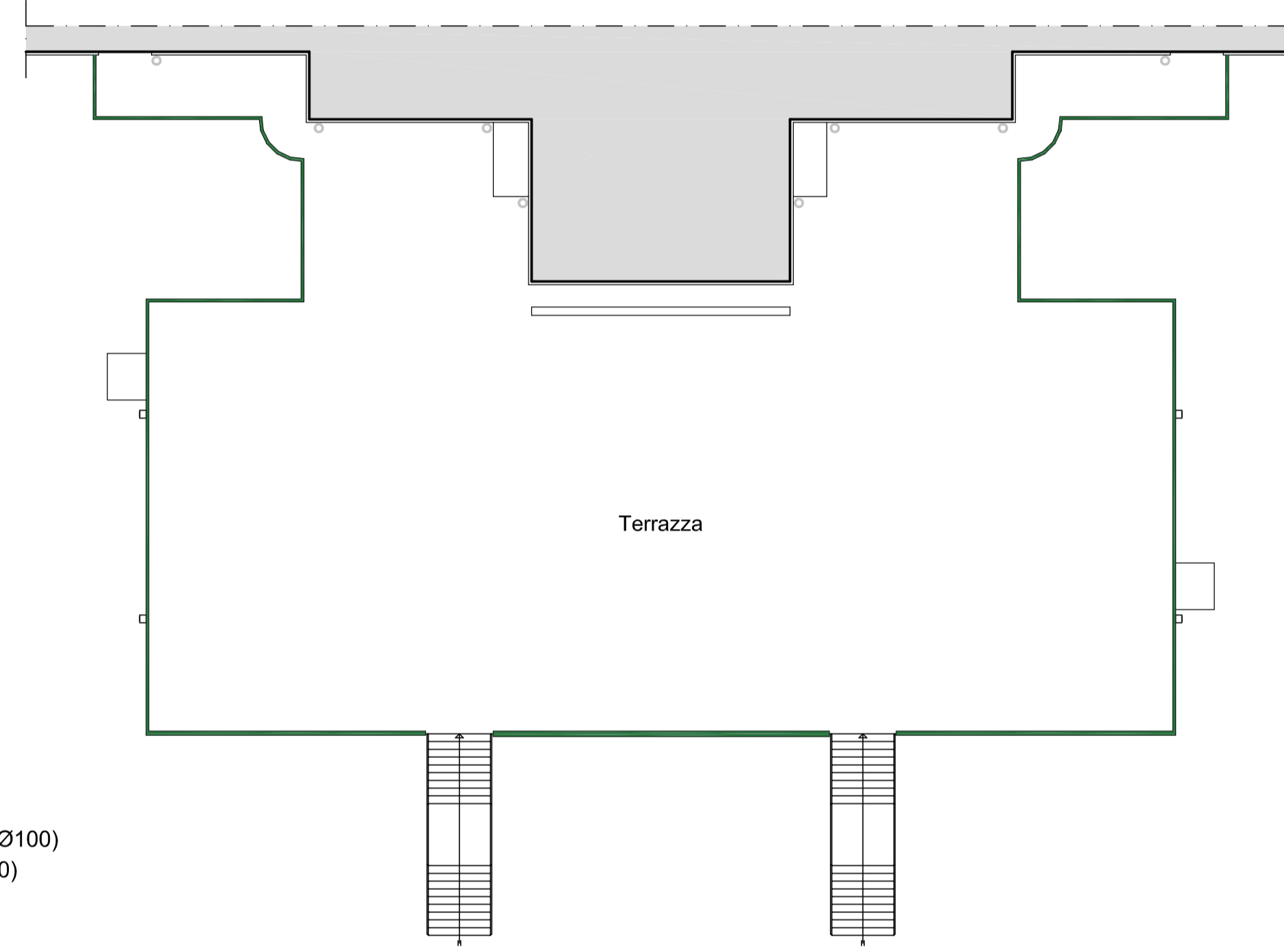
SCARICHI A PAVIMENTO



SCARICHI A PARETE



TRAMOGGE
Lamiera preverniciata a fuoco 8/10
Colore Verde RAL 6001
Dimensioni: cm 30x20 h. cm 30
(con foro/asola sul retro per inserimento bocchettone di scarico Ø100)
(con foro e bicchiere sul fondo per inserimento pluviale Ø100)



part. schema PIANTA PIANO PRIMO - TERRAZZA

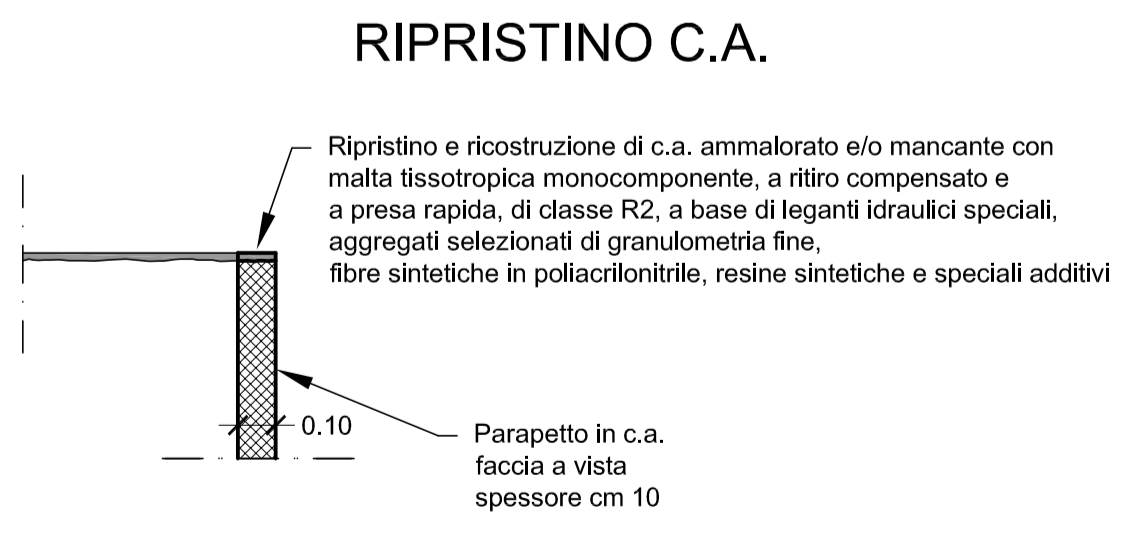
LEGENDA

POSIZIONAMENTO TUBI PLUVIALI

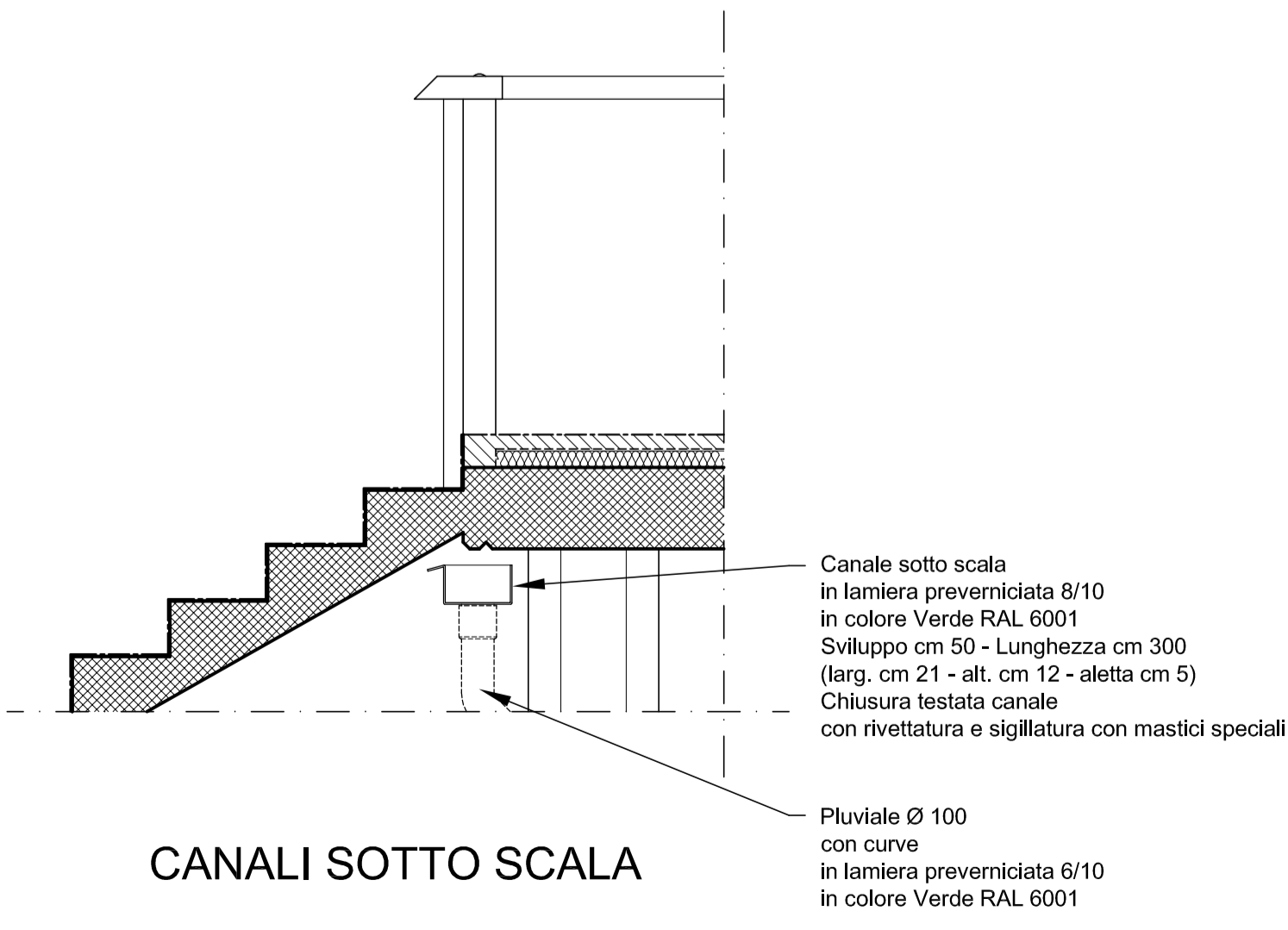
Piano Primo:
● Tubi pluviali Ø 100 in lamiera zincata 6/10

Piano Terra:
● Tubi pluviali Ø 100 in lamiera preverniciata 6/10 in colore Verde RAL 6001

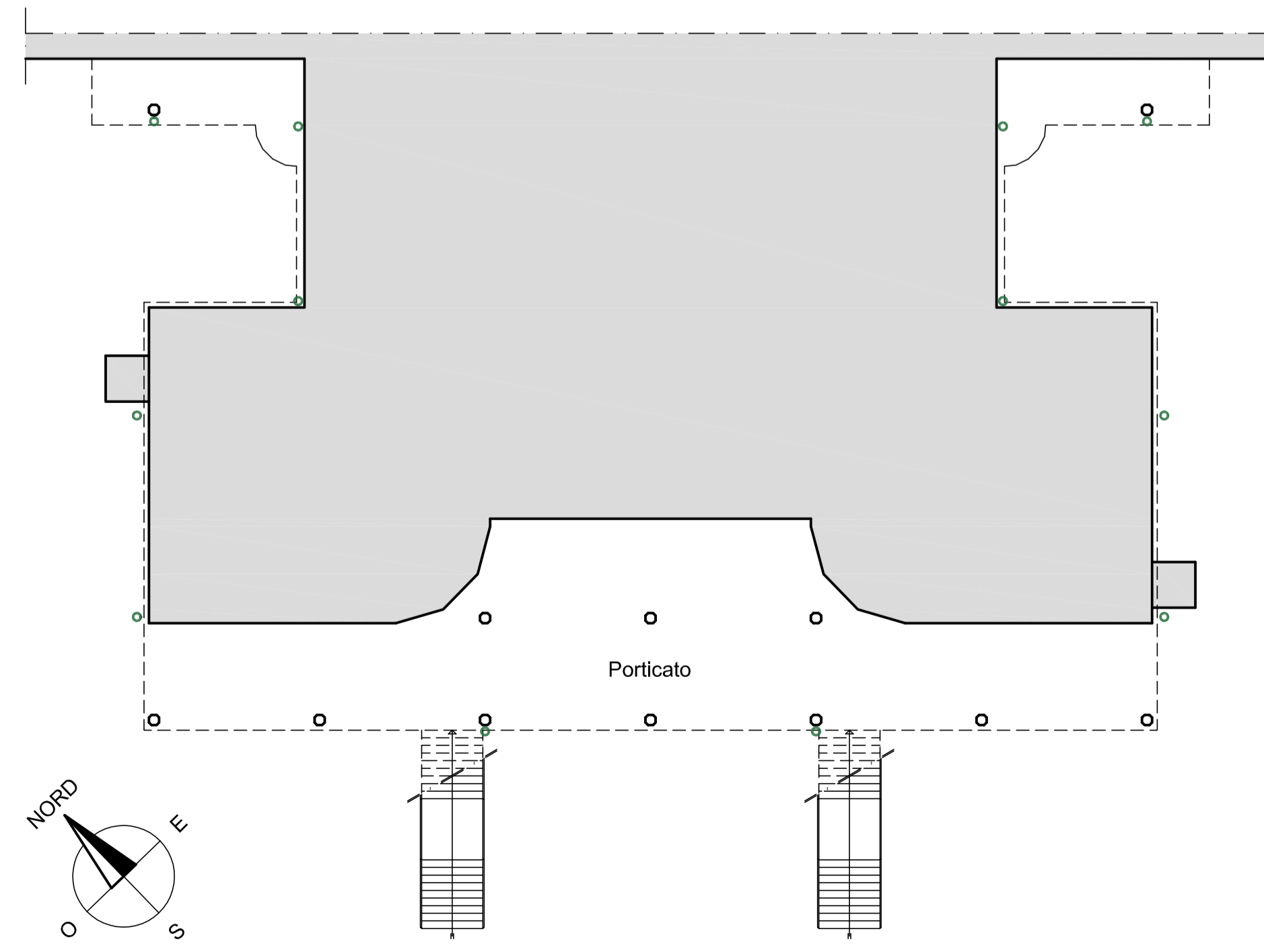
— Copertine in lamiera preverniciata 8/10 in colore Verde RAL 6001



TESTATE PARAPETTI



CANALI SOTTO SCALA



part. schema PIANTA PIANO TERRA - TERRAZZA



COMUNE DI PAVIA
Provincia di Pavia
SETTORE LAVORI PUBBLICI
SERVIZIO MANUTENZIONE

PALARAVIZZA
INTERVENTO DI RIFACIMENTO MANTO DI COPERTURA ZONA INGRESSO E RIPRISTINO STRUTTURALE SCALE DI SICUREZZA
Codice intervento POP162

Oggetto Progetto: PROGETTO ESECUTIVO PROGETTO	Tavola n° E7
Oggetto Tavola: PARTICOLARI DELLE LAVORAZIONI LATTONERIE: Piano Terra e Piano Primo	Scala: 1:200 - 1:20
Il Progettista architettonico Arch. Stefano PAPAVERO Via Don Giovanni Minzoni n° 30 27058 Voghera (PV) Tel. 0383 640754 - Email: info@architettopapavero.it	Data: Giugno 2017
Il Responsabile Unico del Procedimento Ing. Luigi ABELLI	File: 2606_PALARAVIZZA_Esecutivo.dwg
Il Dirigente del Settore LL.PP. Arch. Mauro MERICCO	Cod. Int.: POP162