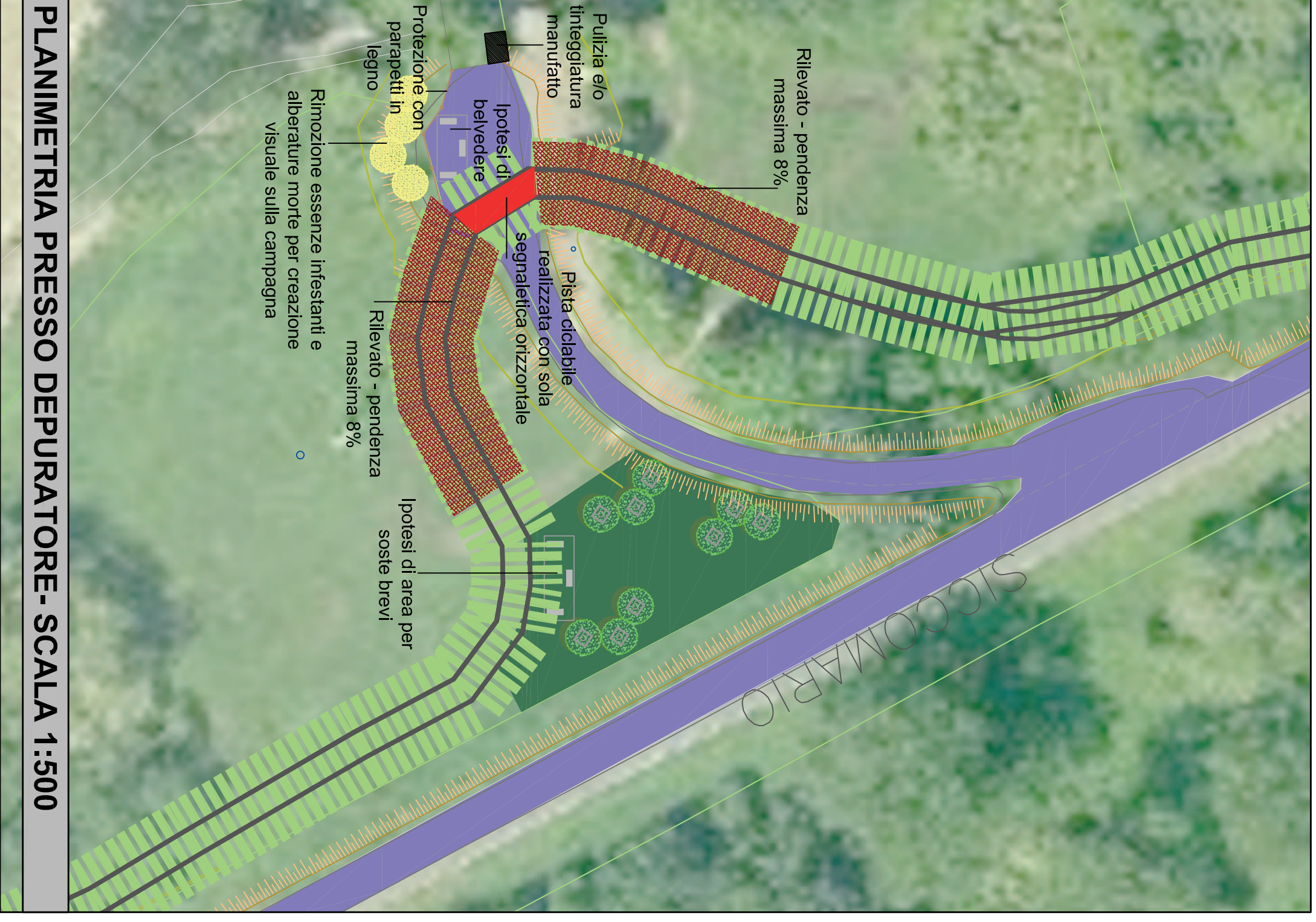




COROGRAFIA CON INDICAZIONE DEL TRATTO INTERESSATO - SCALA 1:5.000

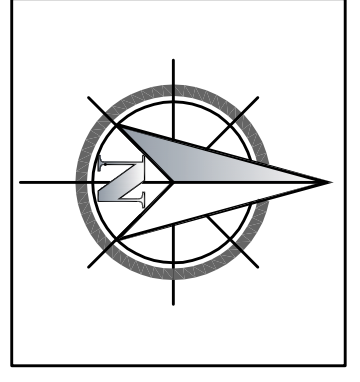


PLANIMETRIA DELL'INTERVENTO - SCALA 1:1.000



PLANIMETRIA PRESSO DEPURATORE - SCALA 1:500

# PISTA CICLABILE CA' BELLA - CHIAVICA



**Comune di Pavia**  
Piazza Municipio - 27100 - PAVIA



## Bilancio partecipativo della Città' di Pavia

Pista ciclabile da Via Ca' Bella a Località Chiavica - Bilancio Partecipativo



### UFFICIO TECNICO SETTORE OPERE PUBBLICHE

IL DIRIGENTE  
VISTO: ARCH. MAURO MERICCO

IL RUP  
DOTT. ARCH. MAURO MERICCO

TECNICI:  
DOTT. ARCH. SIMONETTA BORBONALI  
DOTT. ING. DAVIDE FEDERICO  
GEOM. MATTEO SEGAONI

Documento informatico firmato digitalmente ai sensi del T.U. 445/2000, D.Lgs. 82/2005 e norme collegate

Tip. 2  
Data

PLANIMETRIE STRADE  
SCALA 1:5.000;  
SCALA 1:1.000;1:500