

# INTERVENTO DI NUOVA REALIZZAZIONE PONTE SUL NAVIGLIO PAVESE TRA VIA GHISONI E VIALE REPUBBLICA E RIQUALIFICAZIONE VIABILISTICA



**PAVIA**

**VIALE REPUBBLICA - VIA GHISONI - PIAZZALE SAN GIUSEPPE**

**COD. INT.:** POP195

**COMMITTENTE:**

**COMUNE DI PAVIA**

Piazza Municipio, 2 - 27100 Pavia

**RESPONSABILE UNICO DEL PROCEDIMENTO:**

**R.U.P. Arch. Mara Latini**

**PROGETTAZIONE E DIREZIONE LAVORI:**



**STUDIO CALVI s.r.l.** Ingegneria e Architettura

Via San Severino Boezio 10, 27100 Pavia Italia

Tel. +39 0382/538817 - Fax +39 0382/538702

e-mail: info@studiocalvi.eu - www.studiocalvi.eu

**COLLABORATORI:**

Ing. MARTINO SIGNORILE  
Ing. MARCO TERMINE  
Arch. LILIANA BORRINI  
Ing. ANDREA DOSSENA  
Ing. FEDERICA BOZZARELLI  
Ing. MARTINA COGLIANO  
Ing. MICHELE CASERINI  
Ing. SIMONE LENZO

**SISTEMA DI  
GESTIONE QUALITA'  
UNI EN ISO 9001  
CERTIFICATO DA  
ITALCERT**

**RESPONSABILI:**

**COORDINATORE GENERALE DI PROGETTO:**  
Prof. Ing. Gian Michele Calvi

**PROGETTO DELLE OPERE ARCHITETTONICHE:**  
Arch. Davide Tagliaferri

**PROGETTO DELLE OPERE STRUTTURALI:**  
Prof. Ing. Gian Michele Calvi

**PROGETTO DEGLI IMPIANTI MECCANICI:**  
Prof. Ing. Gian Michele Calvi

**PROGETTO DEGLI IMPIANTI ELETTRICI:**  
Prof. Ing. Gian Michele Calvi

**COORDINATORE PER LA SICUREZZA IN FASE DI  
PROGETTAZIONE:**  
Ing. Nicola Verdi

**FASE:**

**PROGETTO ESECUTIVO**

**SCALA:**

**DISCIPLINA DI PROGETTO:**

**DOCUMENTI ECONOMICI**

**DATA DI PRIMA EMISSIONE:**

**Ottobre 2020**

**OGGETTO:**

**Analisi prezzi e offerte economiche**

**REVISIONE CORRENTE:**

**R0**

**PREPARAZIONE:**

**NV**

**CONTROLLO:**

**MM**

**APPROVATO:**

**GMC**

**AP**

**CODICE:**

**0882**

**FILE:**

0882-DC-PE-AP-R0\_Analisi prezzi e offerte economiche

**ANALISI DEL PREZZO NP.S.01**

**DESCRIZIONE**

Casseratura speciale per realizzazione conci 1, 2 e 3 mediante prefabbricazione a piè d'opera relativi al ponte in oggetto.  
 La cassaforma dovrà essere dimensionata per sopportare la spinta di un calcestruzzo di tipo SCC (autocompattante) e concepita per ottenere una finitura del manufatto liscia ma senza una geometria imposta per le specchiature dei pannelli e le forometrie delle legature.  
 Per garantire la continuità delle lavorazioni senza attendere i tempi minimi di maturazione dei conci utili allo spostamento degli stessi, si rendono necessarie tre dotazioni per il cassero di fondo ed una sola per i fianchi e la schiena del manufatto che, una volta completato il getto e le modifiche necessarie per rispettare le geometrie a progetto, verranno utilizzati per il concio successivo.  
 Per minimizzare le imperfezioni massimizzando il rispetto delle geometrie e per garantire una partenza immediata delle lavorazioni non appena il materiale giungerà in cantiere, i pannelli che compongono la cassaforma sono richiesti pre-assemblati, operazione che avverrà in stabilimento.  
 Utilizzare elementi equivalenti come indicato in offerta Doka

**ANALISI DEL PREZZO**

| <b>1 MATERIALI, NOLI E TRASPORTI</b> |                                      | <b>U.M.</b> | <b>QUANT.</b> | <b>PREZZO UNITARIO</b> | <b>IMPORTO</b>     |
|--------------------------------------|--------------------------------------|-------------|---------------|------------------------|--------------------|
| Offerta Doka n.330-013702-Q001       | Importo di noleggio                  | mese        | 2,00          | € 7.104,00             | € 14.208,00        |
| Offerta Doka n.330-013702-Q001       | Importo materiale                    | corpo       | 1,00          | € 31.279,00            | € 31.279,00        |
| Offerta Doka n.330-013702-Q001       | Importo servizio di pre-assemblaggio | corpo       | 1,00          | € 9.417,00             | € 9.417,00         |
| Offerta Doka n.330-013702-Q001       | Servizio di progettazione            | corpo       | 1,00          | € 3.000,00             | € 3.000,00         |
| Offerta Doka n.330-013702-Q001       | Trasposto materiale franco cantiere  | corpo       | 1,00          | € 840,00               | € 840,00           |
| Offerta Doka n.330-013702-Q001       | Assistenza tecnica al montaggio      | corpo       | 1,00          | € 1.100,00             | € 1.100,00         |
| <b>Totale materiali</b>              |                                      |             |               |                        | <b>€ 59.844,00</b> |
| <b>2 MANODOPERA</b>                  |                                      | <b>U.M.</b> | <b>QUANT.</b> | <b>PREZZO UNITARIO</b> | <b>IMPORTO</b>     |
| MA.00.005.0005                       | Operaio specializzato                | ore         | 48,00         | € 37,08                | € 1.779,84         |
| MA.00.005.0010                       | Operaio qualificato edile            | ore         | 48,00         | € 34,51                | € 1.656,48         |
| MA.00.005.0015                       | Operaio comune edile                 | ore         | 144,00        | € 31,23                | € 4.497,12         |
| <b>Totale manodopera</b>             |                                      |             |               |                        | <b>€ 7.933,44</b>  |
| <b>3 SPESE GENERALI (su 1+2)</b>     |                                      |             | 13,50%        | € 59.844,00            | € 8.078,94         |
| <b>Totale spese generali</b>         |                                      |             |               |                        | <b>€ 8.078,94</b>  |
| <b>4 UTILE D'IMPRESA (su 1+2+3)</b>  |                                      |             | 10,00%        | € 67.922,94            | € 6.792,29         |
| <b>Totale utile d'impresa</b>        |                                      |             |               |                        | <b>€ 6.792,29</b>  |
| <b>PREZZO COMPLESSIVO (1+2+3+4)</b>  |                                      |             |               | corpo                  | € <b>82.648,67</b> |

**ANALISI DEL PREZZO NP.02**

| <b>DESCRIZIONE</b>   |   |               |                        |                   |
|--|---|---------------|------------------------|-------------------|
| Spostamenti pali illuminazione pubblica: rimozione del palo dalla posizione esistente e la posa in opera in nuova posizione, compresa la posa ed il cablaggio apparecchio di illuminazione esistente e cavo di collegamento tra apparecchio e dorsale interrata. |   |               |                        |                   |
| <b>ANALISI DEL PREZZO</b>  |   |               |                        |                   |
|  |   |               |                        |                   |
| <b>1 NOLI (spese generali e utili inclusi)</b>   | <b>U.M.</b>   | <b>QUANT.</b> | <b>PREZZO UNITARIO</b> | <b>IMPORTO</b>    |
| NC.10.050.0020.c   | Nolo automezzo con gru, compreso autista, carburante e lubrificante:- portata utile da 7,0 a 13,0 t                                   | ore           | 4,00 € 73,77           | € 295,08          |
| NC.10.200.0050.a   | Nolo piattaforma aerea autocarrata compreso operatore, con navicella rotante di portata kg 250/300 (durata minima del nolo 8 ore):25m | gg            | 0,50 € 700,66          | € 350,33          |
| <b>Totale</b>  |   |               |                        | <b>€ 645,41</b>   |
|  |   |               |                        |                   |
| <b>2 MANODOPERA PER LA POSA (spese generali e utili inclusi)</b>   | <b>U.M.</b>   | <b>QUANT.</b> | <b>PREZZO UNITARIO</b> | <b>IMPORTO</b>    |
| MA.00.060.0010   | Operaio impiantista 4° livello  | ore           | 8,00 € 27,35           | € 218,80          |
| MA.00.005.0010   | Operaio impiantista 3° livello  | ore           | 8,00 € 26,22           | € 209,76          |
| <b>Totale manodopera-noli-trasporti</b>  |   |               |                        | <b>€ 428,56</b>   |
|  |   |               |                        |                   |
| <b>3 SPESE GENERALI</b>  |   | 13,50%        | € -                    | € -               |
| <b>Totale spese generali</b>   |   |               |                        | <b>€ -</b>        |
|  |   |               |                        |                   |
| <b>4 UTILE D'IMPRESA</b>   |   | 10,00%        | € -                    | € -               |
| <b>Totale utile d'impresa</b>  |   |               |                        | <b>€ -</b>        |
|  |   |               |                        |                   |
| <b>PREZZO COMPLESSIVO (1+2+3+4)</b>  |   |               | a palo                 | <b>€ 1.073,97</b> |

**ANALISI DEL PREZZO NP.S.03**

**DESCRIZIONE**

Fornitura e posa di 4 pistoni a vite ad azionamento elettrico da fissare all'arco. Descrizione pistoni nel capitolato tecnico.

**ANALISI DEL PREZZO**

| <b>1 MATERIALI</b>   |   | <b>U.M.</b> | <b>QUANT.</b> | <b>PREZZO UNITARIO</b> | <b>IMPORTO</b>     |
|--|---|-------------|---------------|------------------------|--------------------|
| offerta ITALSIGMA  | Fornitura di n.4 attuatori elettrici per movimentazione di ponti mobili   | corpo       | 1,00          | € 90.500,00            | € 90.500,00        |
| <b>Totale materiali</b>  |   |             |               |                        | <b>€ 90.500,00</b> |
| <b>2 MANODOPERA PER LA POSA (spese generali e utili inclusi)</b> |   | <b>U.M.</b> | <b>QUANT.</b> | <b>PREZZO UNITARIO</b> | <b>IMPORTO</b>     |
| MA.00.005.0005   | Operaio specializzato   | ore         | 32,00         | € 37,08                | € 1.186,56         |
| MA.00.005.0010   | Operaio qualificato edile   | ore         | 32,00         | € 34,51                | € 1.104,32         |
| MA.00.005.0015   | Operaio comune edile  | ore         | 32,00         | € 31,23                | € 999,36           |
| NC.10.050.0020.c   | Nolo automezzo con gru, compreso autista, carburante e lubrificante:- portata utile da 7,0 a 13,0 t                                   | ore         | 10,00         | € 73,77                | € 737,70           |
| NC.10.100.0020.c   | Nolo di argano ad azionamento elettrico, compreso operatore e consumo di energia elettrica:motore 4 HP                                | ore         | 64,00         | € 34,50                | € 2.208,00         |
| NC.10.200.0050.a   | Nolo piattaforma aerea autocarrata compreso operatore, con navicella rotante di portata kg 250/300 (durata minima del nolo 8 ore);25m | gg          | 2,00          | € 700,66               | € 1.401,32         |
| <b>Totale manodopera-noli-trasporti</b>                          |   |             |               |                        | <b>€ 7.637,26</b>  |
| <b>3 SPESE GENERALI (su 1+2)</b>                                 |   |             | 13,50%        | € 90.500,00            | € 12.217,50        |
| <b>Totale spese generali</b>                                     |   |             |               |                        | <b>€ 12.217,50</b> |
| <b>4 UTILE D'IMPRESA (su 1+2+3)</b>                              |   |             | 10,00%        | € 102.717,50           | € 10.271,75        |
| <b>Totale utile d'impresa</b>                                    |   |             |               |                        | <b>€ 10.271,75</b> |
| <b>PREZZO COMPLESSIVO (1+2+3+4)</b>                              |   |             |               | corpo                  | € 120.626,51       |

**ANALISI DEL PREZZO NP.S.04**

**DESCRIZIONE**

Fornitura e posa di trefoli post tesi scorrevoli e barre filettate equivalenti a Dywidag. L'Appaltatore deve utilizzare prodotti equivalenti a quelli descritti in offerta. Ogni materiale deve essere approvato dalla Direzione Lavori.

**ANALISI DEL PREZZO**

| <b>1 MATERIALI</b>   |   | <b>U.M.</b> | <b>QUANT.</b> | <b>PREZZO UNITARIO</b> | <b>IMPORTO</b>     |
|--|---|-------------|---------------|------------------------|--------------------|
| Offerta Dywidag  | Fornitura franco cantiere di cavi post tensione ed assistenza tecnica   | corpo       | 1,00          | € 10.511,60            | € 10.511,60        |
| Offerta Dywidag  | Fornitura franco cantiere di barre filettate post tense ed assistenza tecnica   | corpo       | 1,00          | € 15.600,00            | € 15.600,00        |
| <b>Totale materiali</b>  |   |             |               |                        | <b>€ 26.111,60</b> |
| <b>2 MANODOPERA PER LA POSA (spese generali e utili inclusi)</b> |   | <b>U.M.</b> | <b>QUANT.</b> | <b>PREZZO UNITARIO</b> | <b>IMPORTO</b>     |
| MA.00.005.0005   | Operaio specializzato   | ore         | 32,00         | € 37,08                | € 1.186,56         |
| MA.00.005.0010   | Operaio qualificato edile   | ore         | 32,00         | € 34,51                | € 1.104,32         |
| MA.00.005.0015   | Operaio comune edile  | ore         | 32,00         | € 31,23                | € 999,36           |
| NC.10.200.0050.a   | Nolo piattaforma aerea autocarrata compreso operatore, con navicella rotante di portata kg 250/300 (durata minima del nolo 8 ore):25m | gg          | 1,00          | € 700,66               | € 700,66           |
| <b>Totale manodopera-noli-trasporti</b>                          |   |             |               |                        | <b>€ 3.990,90</b>  |
| <b>3 SPESE GENERALI (su 1+2)</b>                                 |   |             | 13,50%        | € 26.111,60            | € 3.525,07         |
| <b>Totale spese generali</b>                                     |   |             |               |                        | <b>€ 3.525,07</b>  |
| <b>4 UTILE D'IMPRESA (su 1+2+3)</b>                              |   |             | 10,00%        | € 29.636,67            | € 2.963,67         |
| <b>Totale utile d'impresa</b>                                    |   |             |               |                        | <b>€ 2.963,67</b>  |
| <b>PREZZO COMPLESSIVO (1+2+3+4)</b>                              |   |             |               | cad                    | <b>€ 36.591,23</b> |

**ANALISI DEL PREZZO NP.S.05**

**DESCRIZIONE**

MONTAGGI VARI. Montaggio in cantiere di tre concetti (1-2-3) prefabbricati in opera e getti di completamento con autogrù 200 tonn. Montaggio piastra levatoria metallica e passerella pedonale. Assistenza ai montaggi

**ANALISI DEL PREZZO**

| <b>1 MATERIALI - NOLI - TRASPORTI</b>                            |   | <b>U.M.</b> | <b>QUANT.</b> | <b>PREZZO UNITARIO</b> | <b>IMPORTO</b>     |
|--|---|-------------|---------------|------------------------|--------------------|
| Offerta AV-CARPENTERIA n.109/b                                   | Gru da 200 tonn per montaggio di concetti prefabbricati, piastra levatoria e passerella pedonale  | gg          | 2,00          | € 4.420,00             | € 8.840,00         |
| Offerta AV-CARPENTERIA n.109/b                                   | Trasporti eccezionali dalla nostra officina alla verniciatura e dalla verniciatura al cantiere di Pavia in via Ghisoni (per piastra levatoria e passerella pedonale)  | corpo       | 1,00          | € 7.930,00             | € 7.930,00         |
| <b>Totale materiali</b>  |   |             |               |                        | <b>€ 16.770,00</b> |
| <b>2 MANODOPERA PER LA POSA (spese generali e utili inclusi)</b> |   | <b>U.M.</b> | <b>QUANT.</b> | <b>PREZZO UNITARIO</b> | <b>IMPORTO</b>     |
| MA.00.005.0005   | Operaio specializzato   | ore         | 16,00         | € 37,08                | € 593,28           |
| MA.00.005.0010   | Operaio qualificato edile   | ore         | 32,00         | € 34,51                | € 1.104,32         |
| MA.00.005.0015   | Operaio comune edile  | ore         | 32,00         | € 31,23                | € 999,36           |
| 1C.04.030.0090.d   | Strutture (pilastri, travi, corree, solette, murature di vani scala e ascensori), realizzate mediante getto di calcestruzzo preconfezionato autocompattante (SCC) a prestazione garantita, con l'ausilio di gru, pompa per calcestruzzo o qualsiasi altro mezzo di movimentazione, Diametro max degli aggregati 20 mm, classe di spandimento SF3, per spessori non inferiori a 17 cm, compresa la vibratura, esclusi ferro e cassetti; classe di resistenza - classe di esposizione: C35/45 - XC1/2/3/4 - XA1 | mc          | 7,00          | € 201,59               | € 1.411,13         |
| <b>Totale manodopera-noli-trasporti</b>                          |   |             |               |                        | <b>€ 4.108,09</b>  |
| <b>3 SPESE GENERALI (su 1+2)</b>                                 |   |             | 13,50%        | € 16.770,00            | € 2.263,95         |
| <b>Totale spese generali</b>                                     |   |             |               |                        | <b>€ 2.263,95</b>  |
| <b>4 UTILE D'IMPRESA (su 1+2+3)</b>                              |   |             | 10,00%        | € 19.033,95            | € 1.903,40         |
| <b>Totale utile d'impresa</b>                                    |   |             |               |                        | <b>€ 1.903,40</b>  |
| <b>PREZZO COMPLESSIVO (1+2+3+4)</b>                              |   |             |               | cad                    | € 25.045,44        |

**ANALISI DEL PREZZO NP.S.06**

**DESCRIZIONE**

Smantellamento ponti esistenti

**ANALISI DEL PREZZO**

| <b>1 MATERIALI - NOLI</b>  |   | <b>U.M.</b> | <b>QUANT.</b> | <b>PREZZO UNITARIO</b> | <b>IMPORTO</b>     |
|--|---|-------------|---------------|------------------------|--------------------|
| Offerta Armofer  | Lavori di smantellamento di ponte Bailey sito in via Ghisoni a Pavia. | corpo       | 1,00          | € 30.000,00            | € 30.000,00        |
| <b>Totale materiali</b>  |   |             |               |                        | <b>€ 30.000,00</b> |
| <b>2 MANODOPERA PER LA POSA (spese generali e utili inclusi)</b> |   | <b>U.M.</b> | <b>QUANT.</b> | <b>PREZZO UNITARIO</b> | <b>IMPORTO</b>     |
| MA.00.005.0005   | Operaio specializzato - assistenza dell'Appaltatore                   | ore         | 0,00          | € 37,08                | € -                |
| MA.00.005.0010   | Operaio qualificato edile - assistenza dell'Appaltatore               | ore         | 0,00          | € 34,51                | € -                |
| MA.00.005.0015   | Operaio comune edile - assistenza dell'Appaltatore                    | ore         | 0,00          | € 31,23                | € -                |
| <b>Totale manodopera-noli-trasporti</b>                          |   |             |               |                        | <b>€ -</b>         |
| <b>3 SPESE GENERALI (su 1+2)</b>                                 |   |             | 13,50%        | € 30.000,00            | € 4.050,00         |
| <b>Totale spese generali</b>                                     |   |             |               |                        | <b>€ 4.050,00</b>  |
| <b>4 UTILE D'IMPRESA (su 1+2+3)</b>                              |   |             | 10,00%        | € 34.050,00            | € 3.405,00         |
| <b>Totale utile d'impresa</b>                                    |   |             |               |                        | <b>€ 3.405,00</b>  |
| <b>PREZZO COMPLESSIVO (1+2+3+4)</b>                              |   |             |               | corpo                  | <b>€ 37.455,00</b> |

**ANALISI DEL PREZZO NP.S.07**

**DESCRIZIONE**

Fornitura e posa di 4 argani a fune ad azionamento elettrico per passerella pedonale. Specifiche argano nel capitolato tecnico.

**ANALISI DEL PREZZO**

| 1 MATERIALI   |  | U.M.  | QUANT. | PREZZO UNITARIO | IMPORTO            |
|---|--|-------|--------|-----------------|--------------------|
| offerta<br>Melmec_service<br>preventivo 122 del<br>13/10/2020 | Fornitura di n.4 argani elettrici, funi di sollevamento, apparecchiatura elettrica, puleggia di rinvio | corpo | 1,00   | € 41.670,00     | € 41.670,00        |
| <b>Totale materiali</b>                                       |  |       |        |                 | <b>€ 41.670,00</b> |
| 2 MANODOPERA PER LA POSA (spese generali e utili inclusi)     |  | U.M.  | QUANT. | PREZZO UNITARIO | IMPORTO            |
| MA.00.005.0005  | Operaio specializzato  | ore   | 16,00  | € 37,08         | € 593,28           |
| MA.00.005.0010  | Operaio qualificato edile  | ore   | 16,00  | € 34,51         | € 552,16           |
| MA.00.005.0015  | Operaio comune edile   | ore   | 16,00  | € 31,23         | € 499,68           |
| NC.10.050.0020.c  | Nolo automezzo con gru, compreso autista, carburante e lubrificante:- portata utile da 7,0 a 13,0 t    | ore   | 16,00  | € 73,77         | € 1.180,32         |
| <b>Totale manodopera-noli-trasporti</b>                       |  |       |        |                 | <b>€ 2.825,44</b>  |
| <b>3 SPESE GENERALI (su 1+2)</b>                              |  |       | 13,50% | € 41.670,00     | € 5.625,45         |
| <b>Totale spese generali</b>                                  |  |       |        |                 | <b>€ 5.625,45</b>  |
| <b>4 UTILE D'IMPRESA (su 1+2+3)</b>                           |  |       | 10,00% | € 47.295,45     | € 4.729,55         |
| <b>Totale utile d'impresa</b>                                 |  |       |        |                 | <b>€ 4.729,55</b>  |
| <b>PREZZO COMPLESSIVO (1+2+3+4)</b>                           |  |       |        | corpo           | € <b>54.850,44</b> |



**ANALISI DEL PREZZO NP.S.08**

**DESCRIZIONE**

Fornitura e posa di acciaio S355 non trattato e verniciato (vedere analisi NP.S.09). Per piastra levatoia escluso trasposto eccezionale e noleggio autogru per montaggio in opera

**ANALISI DEL PREZZO**

| <b>1 MATERIALI</b>   |   | <b>U.M.</b> | <b>QUANT.</b> | <b>PREZZO UNITARIO</b> | <b>IMPORTO</b> |
|--|---|-------------|---------------|------------------------|----------------|
| Offerta AV-CARPENTERIA n.109/b                                   | Fornitura e posa di acciaio non verniciato come indicato in offerta | Kg          | 1,00          | € 3,35                 | € 3,35         |
|  | <b>Totale materiali</b>   |             |               |                        | <b>€ 3,35</b>  |
| <b>2 MANODOPERA PER LA POSA (spese generali e utili inclusi)</b> |   | <b>U.M.</b> | <b>QUANT.</b> | <b>PREZZO UNITARIO</b> | <b>IMPORTO</b> |
| MA.00.005.0005   | Operaio specializzato   | ore         | 0,00          | € 37,08                | € -            |
| MA.00.005.0010   | Operaio qualificato edile   | ore         | 0,00          | € 34,51                | € -            |
| MA.00.005.0015   | Operaio comune edile  | ore         | 0,00          | € 31,23                | € -            |
| <b>Totale manodopera-noli-trasporti</b>                          |   |             |               |                        | <b>€ -</b>     |
| <b>3 SPESE GENERALI (su 1+2)</b>                                 |   |             | 13,50%        | € 3,35                 | € 0,45         |
| <b>Totale spese generali</b>                                     |   |             |               |                        | <b>€ 0,45</b>  |
| <b>4 UTILE D'IMPRESA (su 1+2+3)</b>                              |   |             | 10,00%        | € 3,80                 | € 0,38         |
| <b>Totale utile d'impresa</b>                                    |   |             |               |                        | <b>€ 0,38</b>  |
| <b>PREZZO COMPLESSIVO (1+2+3+4)</b>                              |   |             |               | Kg                     | € <b>4,18</b>  |

**ANALISI DEL PREZZO NP.S.09**

**DESCRIZIONE**

CICLO C5 MEDIO HEMPEL DURABILITA' 5/15 ANNI  
 · Sabbiatura metallica  
 · Applicazione primer Hempaprime multi 500 grey sp. 160µm  
 · Applicazione finitura Hempthane 55250 Fadt Dry sp. 80µm

**ANALISI DEL PREZZO**

| <b>1 MATERIALI</b>   |  | <b>U.M.</b> | <b>QUANT.</b> | <b>PREZZO UNITARIO</b> | <b>IMPORTO</b> |
|--|--|-------------|---------------|------------------------|----------------|
| Offerta Svim-service<br>n.515/2020                               | Trattamento acciaio : ciclo di trattamento in stabilimento | mq          | 1,00          | € 24,00                | € 24,00        |
| <b>Totale materiali</b>  |  |             |               |                        | <b>€ 24,00</b> |
| <b>2 MANODOPERA PER LA POSA (spese generali e utili inclusi)</b> |  | <b>U.M.</b> | <b>QUANT.</b> | <b>PREZZO UNITARIO</b> | <b>IMPORTO</b> |
| MA.00.005.0005   | Operaio specializzato                                      | ore         | 0,00          | € 37,08                | € -            |
| MA.00.005.0010   | Operaio qualificato edile                                  | ore         | 0,00          | € 34,51                | € -            |
| MA.00.005.0015   | Operaio comune edile                                       | ore         | 0,00          | € 31,23                | € -            |
| <b>Totale manodopera-noli-trasporti</b>                          |  |             |               |                        | <b>€ -</b>     |
| <b>3 SPESE GENERALI (su 1+2)</b>                                 |  |             | 13,50%        | € 24,00                | € 3,24         |
| <b>Totale spese generali</b>                                     |  |             |               |                        | <b>€ 3,24</b>  |
| <b>4 UTILE D'IMPRESA (su 1+2+3)</b>                              |  |             | 10,00%        | € 27,24                | € 2,72         |
| <b>Totale utile d'impresa</b>                                    |  |             |               |                        | <b>€ 2,72</b>  |
| <b>PREZZO COMPLESSIVO (1+2+3+4)</b>                              |  |             |               | mq                     | € 29,96        |

**ANALISI DEL PREZZO NP.S.010**

**DESCRIZIONE**

FORNITURA E POSA di rivestimento superficie esterna in cls pari a ca. 70 mq con prodotto equivalente a Matacryn System  
 1) Rivestimento superficie esterna in cls pari a ca. 70 mq con Matacryn System  
 • PREPARAZIONE PIANO DI POSA  
 - Preparazione della superficie esistente mediante abrasione della stessa al fine di renderla idonea alla posa dei trattamenti successivi.  
 - Accurata pulizia con aspiratore per rimuovere i materiali polverosi di risulta.  
 • DESCRIZIONE LAVORAZIONE  
 - Stesura di mano di fondo Matacryn Primer/Duracon 107, in misura pari a 0,5 kg/mq con spolvero di quarzo naturale;  
 - Applicazione di membrana Matacryn Manual, in ragione di 2,0 kg/mq;  
 - Stesura di strato d'usura Duracon 215 per complessivi 4,0 kg/mq;  
 - Spolvero di quarzo a saturazione;  
 Spessore: circa 4/5 mm  
 2) Asfaltatura sottile cm 3 su piastra metallica ortotropa di superficie pari a ca. 70 mq

**ANALISI DEL PREZZO**

| 1 MATERIALI   |  | U.M.  | QUANT. | PREZZO UNITARIO | IMPORTO            |
|---|--|-------|--------|-----------------|--------------------|
| Offerta RPM Italia<br>n.85/2020                           | Trattamento acciaio : ciclo di trattamento in stabilimento | corpo | 1,00   | € 11.750,00     | € 11.750,00        |
|   | <b>Totale materiali</b>                                    |       |        |                 | <b>€ 11.750,00</b> |
| 2 MANODOPERA PER LA POSA (spese generali e utili inclusi) |  | U.M.  | QUANT. | PREZZO UNITARIO | IMPORTO            |
| MA.00.005.0005  | Operaio specializzato                                      | ore   | 0,00   | € 37,08         | € -                |
| MA.00.005.0010  | Operaio qualificato edile                                  | ore   | 0,00   | € 34,51         | € -                |
| MA.00.005.0015  | Operaio comune edile                                       | ore   | 0,00   | € 31,23         | € -                |
| <b>Totale manodopera-noli-trasporti</b>                   |  |       |        |                 | <b>€ -</b>         |
| <b>3 SPESE GENERALI (su 1+2)</b>                          |  |       | 13,50% | € 11.750,00     | € 1.586,25         |
| <b>Totale spese generali</b>                              |  |       |        |                 | <b>€ 1.586,25</b>  |
| <b>4 UTILE D'IMPRESA (su 1+2+3)</b>                       |  |       | 10,00% | € 13.336,25     | € 1.333,63         |
| <b>Totale utile d'impresa</b>                             |  |       |        |                 | <b>€ 1.333,63</b>  |
| <b>PREZZO COMPLESSIVO (1+2+3+4)</b>                       |  |       |        | mq              | <b>€ 14.669,88</b> |

Spett.le  
**STUDIO CALVI**

**Alla c.a. dell'Ing. Martino Signorile**  
E-Mail: [martino.signorile@studioscalvi.eu](mailto:martino.signorile@studioscalvi.eu)

**Doka Italia S.p.A.**  
Senior Salesman Milano  
**Emanuel Attilio Gregis**  
T: +39 02 982761  
M: +39 335 1846813  
[emanuel.gregis@doka.com](mailto:emanuel.gregis@doka.com)

**Doka Italia S.p.A.**  
Project Manager  
**Alessio Strada**  
T: +39 02 98276218  
M: +39 360 1096504  
[alessio.strada@doka.com](mailto:alessio.strada@doka.com)


Offerta Nr.: 330-013702-Q001


09.10.2020


## Ponticello sul Naviglio PV

Con riferimento alla Vs. richiesta ed a seguito degli accordi intercorsi con il ns. Geom. Strada trasmettiamo in allegato quotazione tecnico-economica relativa alla fornitura di attrezzature Doka per il Vs. cantiere in oggetto.

L'offerta è stata elaborata in base ai seguenti documenti ricevuti:

 S3.pdf

 S4.pdf

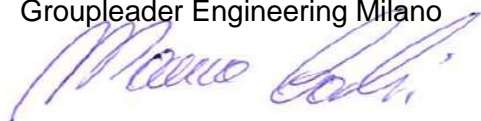
 S5.pdf

Vi preghiamo di restituirci la presente offerta ed il foglio riportante le condizioni generali di fornitura sottoscritti in ogni pagina per benessere ed accettazione.

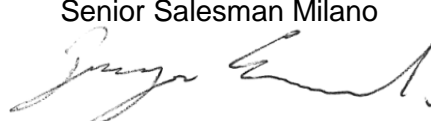
In attesa di riscontro per quanto sopra restiamo a disposizione per eventuali chiarimenti, e con l'occasione porgiamo i ns. migliori saluti.

DOKA ITALIA S.p.A.  
Filiale Milano

Marco Calvi  
Groupleader Engineering Milano



Emanuel Attilio Gregis  
Senior Salesman Milano



## Richiesta

Attrezzatura per realizzazione conci 1, 2 e 3 mediante prefabbricazione a piè d'opera relativi al ponte in oggetto e rappresentati nelle Vs. tavole A, B e C del 26-09-2020.

La cassaforma dovrà essere dimensionata per sopportare la spinta di un calcestruzzo di tipo SCC (autocompattante) e concepita per ottenere una finitura del manufatto liscia ma senza una geometria imposta per le specchiature dei pannelli e le forometrie delle legature.

Per garantire la continuità delle lavorazioni senza attendere i tempi minimi di maturazione dei conci utili allo spostamento degli stessi, si rendono necessarie tre dotazioni per il cassero di fondo ed una sola per i fianchi e la schiena del manufatto che, una volta completato il getto e le modifiche necessarie per rispettare le geometrie a progetto, verranno utilizzati per il concio successivo.

Per minimizzare le imperfezioni massimizzando il rispetto delle geometrie e per garantire una partenza immediata delle lavorazioni non appena il materiale giungerà in cantiere, i pannelli che compongono la cassaforma sono richiesti pre-assemblati, operazione che avverrà c/o il ns. stabilimento.

Non sono richiesti sistemi di aggancio per il sollevamento / messa in opera dei conci realizzati.

## Descrizione tecnica prodotti

### **Cassaforma a travi Top 50**

La cassaforma a travi Top 50 è una cassaforma di grandi dimensioni premontata in base al progetto e adatta per vari impieghi. Forma, dimensioni, disposizione degli ancoranti e pannelli sono adattabili a qualsiasi esigenza.

#### **Sicurezza nell'esecuzione**

grazie al dimensionamento in base al progetto

- soddisfa tutte le esigenze architettoniche grazie alla libera scelta del pannello e della disposizione degli ancoranti
- permette qualsiasi velocità di getto grazie al semplice dimensionamento in funzione della pressione del calcestruzzo fresco

#### **Lavoro rapido ed economico**

con soluzioni di cassetta ottimizzate

- risparmio nei costi del materiale grazie alle elevate frequenze d'uso
- i brevi tempi di cassetta consentono di ridurre i costi del personale
- necessità della gru ridotta al minimo grazie alle grandi unità traslabili ottimizzate

#### **Costi prevedibili**

grazie al premontaggio nel Servizio di montaggio Doka

- giunzioni perfette tra gli elementi
- risparmio di tempo e spazio in cantiere
- nessun intervento di finitura grazie agli elementi ad accoppiamento perfetto
- soluzioni speciali per ponti, gallerie ed edifici industriali

## Lavorare in tutta sicurezza

grazie a piattaforme di lavoro e accessi adeguati

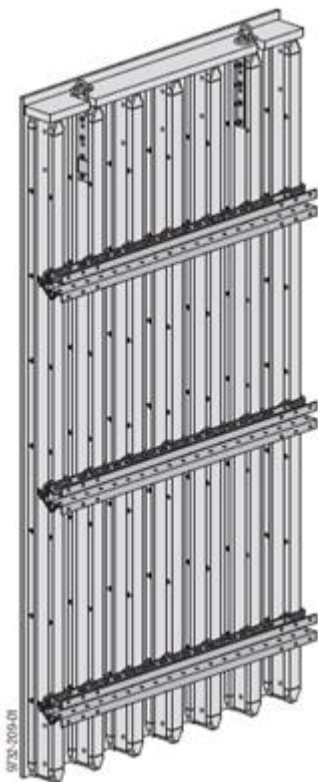
- accessi sicuri con il sistema di accesso XS
- postazione di lavoro sicura su tutti i lati grazie alle passerelle Doka Xsafe plus
- cassaforma maneggevole e sicura grazie ai pratici accessori come le puntellazioni di sostegno, i dispositivi di movimentazione, ecc.

## Pannello Dokaplex

Pannello multistrato fenolico di grande precisione dimensionale e angolare

Superfici di calcestruzzo lisce, di elevata qualità e montaggio rapido in loco grazie a tolleranze ridotte e alla massima precisione dimensionale.

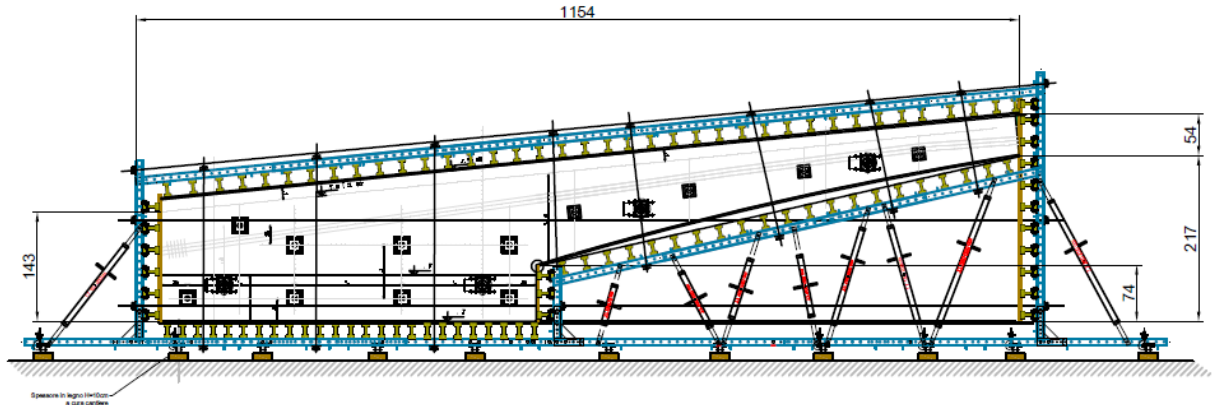
## Modulo tipo Top 50



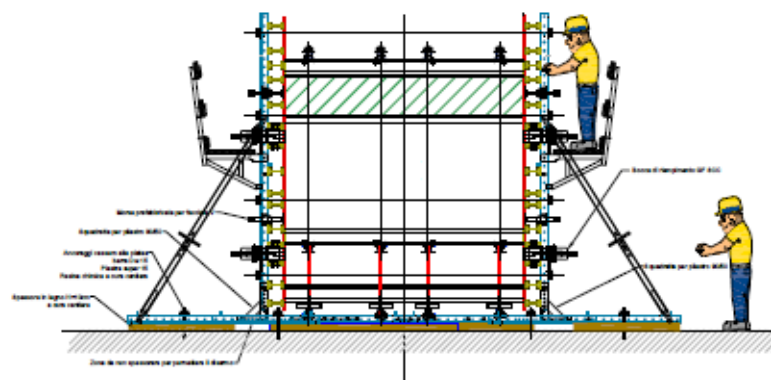
## Pannello Dokaplex



### Schema preliminare della cassaforma Top 50



Sezione longitudinale



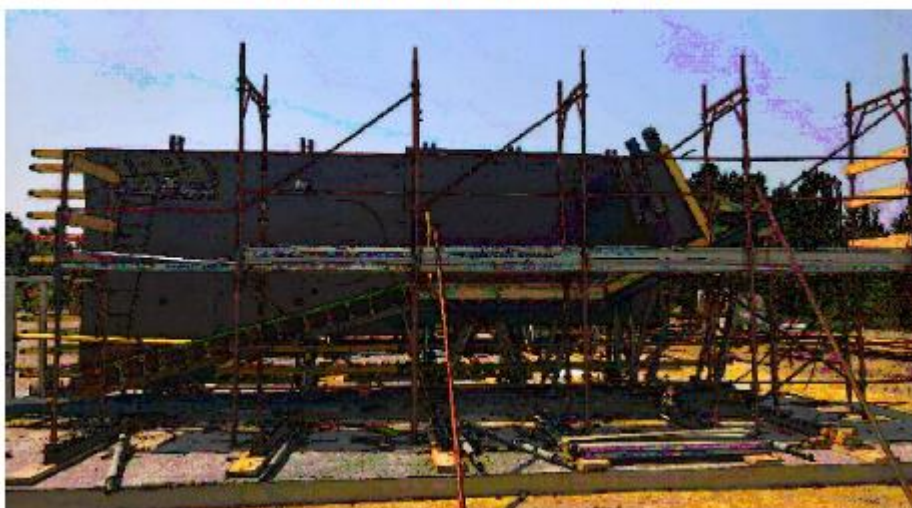
Sezione trasversale

Referenza di cantiere  
Elementi prefabbricati a piè d'opera con cassaforma Top 50

FOTO CANTIERE REALIZZAZIONE ELEMENTI PREFABBRICATI CON CASSAFORMA DOKA  
VISTA DALL'ESTERNO



FOTO CANTIERE REALIZZAZIONE ELEMENTI PREFABBRICATI CON CASSAFORMA DOKA  
FASE INIZIO MONTAGGIO FERRO D'ARMATURA





## Composizione dell'offerta

| Pos. | Descrizione attrezzatura                           | Importo di noleggio<br>€ / mese | Importo materiale<br>in vendita € | Importo servizio<br>di pre-assemblaggio € | Importo servizio<br>di progettazione € | Consegna materiale €<br>(Trasporti in andata) | Assistenza tecnica al montaggio €<br>(Pacchetto comprensivo di nr. 3 giornate) |
|------|--|---------------------------------|-----------------------------------|---|--|---|--|
| 1    | Cassaforma Top 50 fondo del manufatto              | 3.969 €                         | 9.919 €                           | 5.446 €                                   |  |   |  |
| 2    | Cassaforma Top 50 fianchi lato lungo del manufatto | 1.440 €                         | 7.263 €                           | 1.440 €                                   |  |   |  |
| 3    | Cassaforma Top 50 fianchi lato corto del manufatto | 792 €                           | 5.229 €                           | 864 €                                     |  |   |  |
| 4    | Cassaforma Top 50 schiena del manufatto            | 903 €                           | 8.869 €                           | 1.667 €                                   |  |   |  |
|      |  | <b>7.104 €</b>                  | <b>31.279 €</b>                   | <b>9.417 €</b>                            | <b>3.000 €</b>                         | <b>840 €</b>                                  | <b>1.100 €</b>   |

### ESCLUSIONI

- Legname per compensazioni, piani di lavoro, corrimani e fermapiedi
- Materiali ed attrezzature per la post-tensione del manufatto/i
- Materiale di consumo (disarmante, tubi, distanziatori, rosette, tasselli, minuteria)
- Tubo e giunto per controventature
- Mezzi di sollevamento
- Materiali per punti di aggancio sollevamento manufatto
- Attrezzature per il montaggio e lo spostamento tipo arqani, tirfort, funi, bilancini e travi
- Piani d'appoggio delle strutture
- Assemblaggio casseri e strutture in cantiere
- Relazione di calcolo cassaforma
- Quant'altro non espressamente indicato.

A causa della pandemia mondiale del "Corona Virus / COVID-19 / SARS COV 2", i servizi e le date promessi sono espressamente soggetti alla disponibilità della capacità lavorativa delle varie funzioni (ufficio tecnico, ufficio commerciale, logistica, spedizioni / servizi di trasporto, servizi come costruzione di casseforme speciali, pre-assemblaggio di casseforme) al prezzo concordato. Se tali servizi non potessero essere garantiti a causa di eventi correlati all'emergenza sanitaria in corso (ad esempio dovessero essere condizionati da malattie, dal rischio di malattia o dalle misure ufficiali adottate dalle Autorità per frenare la pandemia), Doka si impegna ad informare prontamente il cliente delle circostanze che non consentono alla medesima di evadere il servizio richiesto nei tempi previsti e/o l'esistenza di fatti indipendenti dalla propria volontà che giustifichino eventuali aumenti di prezzo del prodotto richiesto, anche a causa di approvvigionamenti straordinari.

Nel caso si verificano le suddette circostanze impeditive, Doka non potrà essere ritenuta in alcun modo responsabile per eventuali danni che il cliente possa subire e, quest'ultimo, avrà unicamente la facoltà di rinegoziare i termini dell'offerta, ovvero in alternativa, decidere di risolvere il contratto sottoscritto con contestuale restituzione, presso i magazzini Doka, dei materiali noleggiati, salvo in ogni caso il pagamento delle prestazioni eseguite e/o in corso di lavorazione.

## SERVIZIO DI INGEGNERIA – PARTE INTEGRANTE DELL'OFFERTA

Il servizio di ingegneria Doka è fondamentale per la produttività e per la sicurezza in cantiere.

Il servizio prevede:

- La redazione di disegni esecutivi per il cantiere relativi al primo impiego/fase tipica dell'attrezzatura oggetto della fornitura
- Fornitura di dichiarazione di conformità relativa ai sistemi oggetto della fornitura



### DISEGNI ESECUTIVI

La redazione dei disegni esecutivi è subordinata al ricevimento dell'ordine. Doka redige i disegni esecutivi esclusivamente su elaborati costruttivi definitivi e dopo aver concordato tutti i dettagli tecnici dell'attrezzatura con il cliente.

I disegni esecutivi contengono le seguenti informazioni:

- Indicazioni sull'impiego in sicurezza dei sistemi Doka
- Misure per la corretta messa in opera e assemblaggio dell'attrezzatura
- Dettagli costruttivi per aree di particolare interesse
- Azioni trasmesse dalle attrezzature (es. scarichi di sistemi di puntellazione, forze agenti in barre di ancoraggio)
- Informazioni su sequenze di carico/getto

### MODIFICHE E DISEGNI INTEGRATIVI

Ogni elaborato relativo a manufatti, impieghi, fasi di getto e lavorazione diverso da quelli sopra indicati, nonché ogni nuovo elaborato necessario a seguito di modifiche richieste dal cliente successivamente alla trasmissione dei disegni esecutivi, sarà addebitato al valore fisso di **Euro 350/ cad. tavola.**

A titolo di esempio:

- Redazione di disegni esecutivi di montaggio per il cantiere relativi alle fasi successive dell'attrezzatura oggetto della fornitura
- Elaborazione delle fasi di impiego da inserire nella redazione del P.O.S. (redatto dal cliente)
- Pianificazione e ottimizzazione dei cicli di lavoro

**NOTA BENE:** qualora il cliente scelga di non avvalersi del Servizio di Ingegneria, Doka fornirà esclusivamente i manuali d'uso del prodotto, consultabili e scaricabili sul sito web [www.doka.it](http://www.doka.it). In tal caso, il cliente si assume ogni responsabilità per l'utilizzo consapevole delle attrezzature.

## STATICA E RELAZIONI DI CALCOLO – OPZIONALE

Se necessario, Doka fornisce relazioni di calcolo timbrate e firmate da tecnico abilitato, conformi alle normative vigenti.

Il servizio di statica Doka comprende:

- Relazione di calcolo relativa al primo impiego/fase tipica dell'attrezzatura oggetto della fornitura timbrata e firmata da tecnico abilitato
- Fornitura di disegni esecutivi timbrati e firmati da tecnico abilitato.



**Importo STATICA**

**Non richiesto**

Ulteriori documenti necessari a seguito di modifiche richieste dal cliente, saranno fatturati al medesimo importo.

## SERVIZIO DI FALEGNAMERIA E PRE-ASSEMBLAGGIO – OPZIONALE

Se necessario, Doka fornisce il servizio di falegnameria e pre-assemblaggio nelle seguenti situazioni:

- Particolari finiture
- Forme geometriche particolari
- Impossibilità di eseguire lavorazioni in cantiere

La falegnameria fornisce inoltre semilavorati quali:

- pannelli tagliati e forati a misura
- centine
- tavolati su misura



**Importo PRE-ASSEMBLAGGIO**

**Vedi prospetto economico**

## MATERIALI DI CONSUMO – OPZIONALE

Doka fornisce materiali di consumo che assicurano numerosi vantaggi:

- elevati standard di qualità
- prezzi competitivi
- riduzione dei tempi necessari per la gestione materiali
- ottimizzazione dei costi di trasporto

Inserire le quantità ordinate nella tabella seguente:

| Materiale di consumo                     | Prezzo unitario netto     | Quantitativi richiesti |
|--|---------------------------|------------------------|
| Cono universale 22mm                     | €/sacc. (100 pezzi) 3,52  | SACCHETTI              |
| Tubo in plastica 22mm 2,50m              | €/fascio (50 pezzi) 49,00 | FASCI                  |
| Disarmante Doka-OptiX tanica 20 litri    | €/tanica 85,32            | TANICHE                |
| Disarmante Doka-OptiX tanica 210 litri   | €/tanica 744,26           | TANICHE                |
| Disarmante Doka-OptiX tanica 1.000 litri | €/tanica 3.300,00         | TANICHE                |
| Disarmante Doka-Trenn tanica 5 litri     | €/tanica 14,70            | TANICHE                |
| Disarmante Doka-Trenn tanica 25 litri    | €/tanica 63,09            | TANICHE                |
| Disarmante Doka-Trenn tanica 200 litri   | €/tanica 498,17           | TANICHE                |
| Disarmante Doka-Trenn tanica 1.000 litri | €/tanica 2.300,00         | TANICHE                |

## SUPPORTO AL CANTIERE – OPZIONALE

### PROJECT MANAGER

Il Project Manager Doka è l'interlocutore unico per tutti gli aspetti legati alla fornitura nelle differenti fasi di svolgimento del progetto.

Di seguito alcune delle attività svolte:

- programma le lavorazioni contribuendo alla ottimizzazione dell'impiego del materiale in cantiere
- Concorda soluzioni tecniche e modalità operative garantendo un *problem solving* in tempo reale
- Verifica il corretto impiego delle attrezzature formando le maestranze
- Verifica il corretto montaggio dei sistemi Doka
- Coordina le spedizioni e le rese ottimizzando la logistica
- Rappresenta l'interfaccia con progettisti ed addetti alla sicurezza



**Importo PROJECT MANAGER**

**Euro 11.000 / mese**

Sono escluse le spese relative a spostamento, vitto e alloggio. Cantieri esteri saranno oggetto di quotazione dedicata.

### ASSISTENZA TECNICA AL MONTAGGIO

Doka offre l'assistenza al montaggio dei sistemi in cantiere e istruisce le maestranze sull'utilizzo efficace e sicuro delle casseforme, nel rispetto delle indicazioni contenute nei disegni esecutivi, nei manuali d'uso Doka e delle normative vigenti in termini di sicurezza.



**Quotazione giornaliera** (valido per fascia oraria diurna 6:00-22:00)

**Importo ASSISTENZA TECNICA AL MONTAGGIO**

**Vedi prospetto economico**

Sono escluse le spese relative a spostamento, vitto e alloggio

## **FORMAZIONE DEL PERSONALE DEL CLIENTE**

Doka offre un programma di corsi formativi per rispondere alle esigenze di impiego **SICURO, RAPIDO ED ECONOMICO** delle attrezzature. I corsi sono tenuti da personale qualificato Doka. Per ogni partecipante viene rilasciato un documento ufficiale di avvenuta formazione.



### **CORSO DI ISTRUZIONE ALL'USO**

Il corso viene svolto in cantiere contestualmente all'assistenza al montaggio dei sistemi in uso, descritti in offerta. Numero massimo di partecipanti 15 persone.

**Euro 800 / giorno**

### **CORSO DI FORMAZIONE**

Il corso si compone di una parte teorica da svolgersi in sala attrezzata mediante la proiezione di presentazioni e filmati sul corretto e sicuro impiego dei sistemi Doka; questa verrà completata da un'istruzione pratica in cantiere o in sede attrezzata.

**Euro 1.500 / giorno**

Sistema: Top 50

Sono escluse le spese relative a spostamento, vitto e alloggio. La sala attrezzata deve essere predisposta dal cliente. Necessario preavviso di 1 settimana.

## **RESA MATERIALE IN CANTIERE – OPZIONALE**

Il servizio di resa in cantiere Doka viene svolto da una squadra di operai specializzati che ispezionano il materiale noleggiato in contraddittorio con il cliente e redigono un rapporto scritto.

Il servizio di resa in cantiere garantisce:

- Resa effettuata da personale qualificato
- Controllo svolto in tempo reale e in contraddittorio
- Supporto nella preparazione dei documenti di trasporto



**Importo resa in cantiere con personale Doka**

**Euro 400 / giorno**

Sono escluse le spese relative a spostamento, vitto e alloggio. Il Cliente deve garantire la disponibilità di proprio personale e dei mezzi adeguati per eseguire le operazioni di movimentazione e carico dei materiali da restituire.

## CONDIZIONI DI FORNITURA

### PREZZI

Tutti i prezzi indicati sono da intendersi IVA esclusa.

### PAGAMENTI

Da definire

### FATTURAZIONE ELETTRONICA

|  |  |
|--|--|
| <b>Posta elettronica certificata PEC</b> |  |
| <b>Codice destinatario</b>               |  |

### VALIDITA' OFFERTA = 4 SETTIMANE

Il progetto preliminare redatto da Doka Italia S.p.A., in forza del quale è stata formulata la presente offerta, è stato predisposto in base alle specifiche tecniche comunicate dal cliente.

Eventuali variazioni progettuali rispetto alle specifiche inizialmente comunicate, dovranno essere formulate per iscritto e potranno comportare la variazione dei prezzi e dei termini di fornitura.

Oltre il periodo di validità indicato, i prezzi potranno subire comunque delle variazioni in ragione di mutate esigenze di Doka Italia; a titolo di esempio: modifiche del Listino Prezzi Doka, aumenti del prezzo delle materie prime impiegate per realizzare pezzi speciali, acquisto di prodotti/servizi da terze parti.

### ONERI A CARICO DEL CANTIERE

Montaggio, spostamento della cassaforma e/o dell'armatura in cantiere, smontaggio, centine, tavole, parapetti, pezzi piccoli (chiodi, viti,... ) e tutti gli oneri non esplicitamente offerti da Doka.

### DATA DI CONSEGNA

Da definire

La data di consegna è indicativa ed è subordinata alla ricezione - **entro 2gg lavorativi** - da parte di Doka Italia della conferma scritta dell'ordine. La conferma d'ordine consiste della presente offerta firmata per accettazione in tutte le sue parti, incluse le *Condizioni Generali di Fornitura*.

Qualsiasi variazione progettuale rispetto alle specifiche inizialmente comunicate, eventualmente espressa dal cliente successivamente alla data della presente offerta, potrà comportare lo slittamento della data di consegna.

### RESA E TRASPORTO DEL MATERIALE

Franco magazzino Doka Italia: Strada Provinciale Cerca, 23 • I-20060 COLTURANO (MI)

### RITIRO POSTICIPATO

Qualora il ritiro del materiale venga posticipato di oltre 15 giorni di calendario, per decisione del cliente, Doka non potrà più garantirne l'immediata disponibilità.

### **CANCELLAZIONE DELL'ORDINE**

Qualora il cliente cancelli l'ordine già confermato, accetterà che Doka Italia fatturi i seguenti costi:

- Prezzo pattuito in offerta per la progettazione dei pezzi speciali
- Costi sostenuti per la realizzazione e il trasporto dei pezzi speciali
- Spese di trasporto per l'approvvigionamento e la restituzione al centro di distribuzione Doka dei materiali approntati per la fornitura
- Servizio di ingegneria

### **MODIFICA PROGETTUALE SUCCESSIVA ALL'ORDINE**

Qualora il cliente comunichi diverse esigenze progettuali successive alla conferma dell'ordine, accetterà che Doka Italia fatturi i seguenti costi:

- Prezzo pattuito in offerta per la progettazione dei pezzi speciali non più utilizzati
- Costi sostenuti per la realizzazione e il trasporto dei pezzi speciali non più utilizzati o la modifica degli stessi
- Spese di trasporto per l'approvvigionamento e la restituzione al centro di distribuzione Doka dei materiali approntati per la fornitura e non più utilizzati
- Servizio di ingegneria

### **RESTITUZIONE DEL MATERIALE NOLEGGIATO**

La durata minima del noleggio è pari a un mese intero.

Al termine del periodo di noleggio, il materiale dovrà essere restituito a Doka Italia S.p.A. nelle medesime condizioni di utilizzo nelle quali si trovava nel momento in cui è stato consegnato e, comunque, adatto ad essere impiegato per altra locazione, come da standard qualitativi adottati da Doka Italia contenuti nel *Volume Criteri Qualità Doka* consegnato al locatario in occasione della fornitura e/o liberamente consultabile sul sito web di Doka Italia alla pagina:

**[www.doka.com/it/home/termsandconditions/AGB](http://www.doka.com/it/home/termsandconditions/AGB)**

I materiali non restituiti (mancante) o irreparabilmente danneggiati (rottame) saranno fatturati al cliente, non appena effettuate le verifiche, con **sconto 30%** sul Listino Doka Italia in essere al momento della restituzione.

Applicando gli sconti specifici riportati nella seguente tabella sul Listino Doka Italia in essere al momento della restituzione:

| <b>TIPOLOGIA MATERIALE</b> | <b>SCONTO</b> |
|----------------------------|---------------|
|                            |               |
|                            |               |
|                            |               |

I materiali restituiti che non sono idonei per essere impiegati per altro noleggio se non previa riparazione, saranno oggetto di manutenzione da parte di Doka Italia ed i relativi costi di riparazione (materiali di consumo e manodopera) verranno fatturati al cliente. Per quanto non specificato, si applicano le *Condizioni Generali di Fornitura* allegate.



### **RESTITUZIONE MATERIALI: TRASPORTO – IMBALLO – DOCUMENTI DI TRASPORTO**

È opportuno che il cliente informi il referente Doka della volontà di restituire il materiale. In questo modo potrà ricevere informazioni utili alle modalità e **prenotare la data e l'orario di ricevimento del mezzo** al fine di abbreviare le operazioni di scarico. I mezzi di trasporto con scarico prenotato hanno la precedenza su quelli inviati senza prenotazione, che potrebbero dover attendere il termine della giornata o l'inizio del giorno lavorativo seguente.

Il materiale deve essere caricato da parte del cliente garantendo lo scarico tramite mezzi di sollevamento a forche (muletto) in totale sicurezza. Qualora queste condizioni non venissero rispettate, **Doka fatturerà l'importo di Euro 250**, quale copertura delle spese supplementari sostenute per lo scarico del mezzo.

**Il documento di trasporto (DDT) deve essere redatto dal cliente in base a quanto previsto dalla legge e dalla normativa fiscale e pertanto riportare la descrizione e la quantità dei beni in dettaglio.**

Il cliente potrà utilizzare il **servizio web gratuito MyDoka** per conoscere la giacenza di materiale in cantiere in tempo reale e poter organizzare la restituzione dei materiali avvalendosi dei disegni di ogni singolo articolo per favorirne il riconoscimento.

| <b>Referente Doka incaricato della gestione delle attività di chiusura cantiere</b> |  |
|---|--|
| Nome e Cognome  |  |
| Num. Telefono   |  |
| Indirizzo email   |  |

| <b>Referente del cliente incaricato della restituzione del materiale dal cantiere</b> |  |
|---|--|
| Nome e Cognome  |  |
| Num. Telefono   |  |
| Indirizzo email   |  |

## ACCETTAZIONE DELL'ORDINE

- La presente offerta non è vincolante per l'offerente il quale - anche a seguito dell'eventuale sottoscrizione da parte del cliente - si riserva il diritto di recedere dalla presente offerta, in qualunque momento e per qualsiasi motivo, senza che tale comportamento possa essere fonte di responsabilità alcuna nei confronti dello stesso.
- ***L'evasione dell'ordine è subordinata al ricevimento delle allegate condizioni generali di fornitura da Voi controfirmate per accettazione.*** Il contratto di fornitura è regolato giuridicamente dalle allegate condizioni generali, anche in mancanza di sottoscrizione delle stesse, ovvero, a seguito dell'evasione dell'ordine e/o della consegna e/o della messa a disposizione dei beni oggetto di fornitura, franco magazzino Doka Italia S.p.A.. Con la sottoscrizione della presente offerta, il cliente accetta e prende visione del contenuto del Volume Criteri Qualità Doka, da considerarsi parte integrante delle condizioni di fornitura, liberamente consultabile anche sul sito internet [www.doka.it](http://www.doka.it). (sezione Servizi/Volume Criteri Qualità Doka).
- **Desideriamo far presente che il rispetto dei termini di pagamento, da parte dei nostri clienti, è condizione necessaria ai fini del corretto svolgimento del rapporto contrattuale tra le parti. Fermo restando l'applicazione dei rimedi contrattualmente previsti dalla normativa italiana a tutela del soggetto adempiente, segnaliamo, per disposizione del Gruppo al quale appartiene la nostra Società, che eventuali insoluti di pagamento per scadenze superiori a 120 giorni di calendario rispetto ai termini concordati, non consentiranno in ogni caso la prosecuzione della fornitura, né di evadere eventuali richieste di materiale integrativo per il medesimo cantiere ovvero per nuovi progetti.**
- **Nel caso si tratti di opera pubblica** che rientri nell'ambito del protocollo di legalità per gli appalti pubblici, la nostra Società ha necessità di conoscere l'esatta qualificazione dell'opera pubblica oggetto di realizzazione ai fini dell'adempimento della normativa in tema di tracciabilità dei flussi finanziari e delle conseguenti verifiche antimafia. Restiamo in attesa di ricevere la documentazione di supporto al fine di consentirci di implementare correttamente le procedure amministrative richieste dalla legge.

|             |  |               |    |    |  |
|-------------|--|---------------|----|----|--|
| CIG         |  |               |    |    |  |
| CUP         |  |               |    |    |  |
| CC DEDICATO |  | Via esclusiva | SI | NO |  |

Il cliente

**Vi invitiamo a voler trasmettere, anche via fax, insieme alla presente offerta commerciale le Condizioni Generali di Fornitura sottoscritte per accettazione.**

Grazie per la preferenza accordataci.

Per benessere ed accettazione  
Il cliente



## CONDIZIONI GENERALI DI FORNITURA

### Art.1 Stipulazione del contratto per adesione, oggetto della fornitura, modifiche al testo contrattuale, sostituzione della fornitura, riserva di gradimento

1.1 Il presente contratto per adesione è destinato a regolare una serie indefinita di rapporti contrattuali per la fornitura di materiale edile, in locazione e/o in vendita. Il contratto è concluso con la sottoscrizione, per accettazione, delle presenti condizioni generali con riferimento a quelle contenute nell'offerta commerciale allegata. In mancanza di sottoscrizione delle presenti condizioni generali da parte del cliente, il contratto si intende analogamente concluso, alle presenti condizioni, a seguito dell'evasione dell'ordine e/o della consegna e/o della messa a disposizione dei beni oggetto di fornitura, franco magazzino Doka Italia.

1.2 Ogni e qualsiasi eventuale integrazione, modifica, correzione al testo delle clausole contrattuali e commerciali deve essere previamente concordata per iscritto tra le parti - pena invalidità della pattuizione - e si intende, in ogni caso, regolata dalle presenti condizioni di gradimento.

1.3 Doka Italia si riserva la facoltà, anche in epoca successiva alla sottoscrizione del contratto, di modificare unilateralmente la fornitura con sistemi performanti e migliorativi rispetto a quelli contenuti in offerta, in termini di resa, tempistiche di esecuzione e di sicurezza. Per effetto della sostituzione, il prezzo della fornitura viene adeguato con riferimento al listino Doka, in vigore al momento della sottoscrizione del contratto.

1.4 A seguito della conclusione del contratto, Doka Italia si riserva, comunque, il diritto di recedere dallo stesso a mezzo di comunicazione scritta nei confronti del cliente, senza che tale comportamento possa essere fonte di responsabilità alcuna nei confronti della stessa.

### Art. 2 Consegnza del materiale

I termini per la consegna dei beni oggetto del contratto sono meramente indicativi, mai da considerarsi essenziali ai sensi dell'art. 1457 cod. civ., e decorrono dalla data della conoscenza di Doka Italia della sottoscrizione effettuata dal cliente delle presenti condizioni contrattuali. Il ritardo nella consegna non costituisce inadempimento di Doka Italia, il cliente pertanto non avrà diritto di risolvere il contratto ovvero di pretendere alcun risarcimento del danno, né di sospendere il pagamento degli importi concordati. Doka Italia si libera dall'obbligo di consegnare i beni, mettendoli a disposizione di un trasportatore, franco fabbrica. Le spese relative al trasporto e carico del materiale, eventualmente organizzato da Doka Italia, sono imputate al cliente e non si intendono mai comprese nel prezzo pattuito per la locazione e/o vendita del materiale.

### Art. 3 Locazione

3.1  **Oggetto, responsabilità e copertura assicurativa.** Doka Italia, nella sua qualità di locatore, si obbliga a far godere al cliente, nella sua qualità di locatario, che accetta, i beni di proprietà del locatore ed identificati nell'offerta commerciale - il cui contenuto si intende integralmente richiamato e pienamente conosciuto dal cliente - per il tempo ritenuto necessario dal locatario e dietro corrispettivo fissato nell'offerta - con acquisto da parte del locatario della detenzione e custodia dei beni, che pertanto entrano nell'ambito della sua disponibilità e sul quale ricadono tutti i rischi inerenti l'utilizzazione di esso, anche per eventuali danni arrecati al locatario e/o a terzi. In caso di locazione di accessori di apparecchi di sollevamento Doka marchiati CE, il locatario è tenuto a richiedere al locatore, con cadenza trimestrale, le necessarie verifiche circa lo stato ed il funzionamento del prodotto, come previsto dalla normativa vigente in materia di sicurezza sul lavoro.

E' onere del locatario stipulare idonea polizza assicurativa che copra contro il rischio di furto, incendio e/o danneggiamento del materiale giacente in cantiere, nonché contro eventuali danni che possano derivare al locatore, a dipendenti/collaboratori del locatario nonché a terzi per imprudenza, negligenza o imperizia nell'utilizzo del materiale. Ogni evento che impedisca al locatario la regolare restituzione dei beni comporterà, in capo al medesimo, l'obbligo di pagare un indennizzo pari al valore dei beni secondo i listini correnti del locatore, salvo in ogni caso l'obbligo di corrispondere il canone di locazione residuo fino alla scadenza del contratto. Qualsiasi variazione nella ragione sociale, nella costituzione o nella capacità commerciale del locatario dovrà essere immediatamente comunicata al locatore, pena la risoluzione di diritto del contratto.

3.2  **Durata.** La durata della locazione è di minimo 1 mese. Per locazioni inferiori al mese verrà fatturato il mese intero. Il calcolo delle rate di locazione viene effettuato sulla base di 30 giorni per ogni mese dell'anno qualora, nel corso della locazione, non siano intervenute variazioni e/o movimentazioni di cantiere. In quest'ultimo caso, il calcolo delle rate di locazione verrà effettuato sulla base degli effettivi giorni di calendario di ciascun mese dell'anno. La locazione decorre dalla data della bolla di consegna e termina con la restituzione di tutto il materiale presso i magazzini Doka. In ogni caso, il locatario sarà tenuto a corrispondere i canoni di locazione e/o le indennità di protracted utilizzo del materiale concesso in locazione, sino alla data in cui non avrà restituito a Doka Italia tutto il relativo materiale, franco magazzino Doka Italia. Il mancato o parziale utilizzo da parte del locatario dei beni concessi in locazione, per qualsiasi causa o motivo, non darà diritto ad alcuna sospensione e/o riduzione del canone di locazione pattuito.

3.3  **Riconsegna del materiale, standard qualitativi Doka.** Al termine della locazione e qualora il locatore non preferisca esercitare l'opzione di acquisto del materiale, il locatario si impegnerà a riconsegnarlo presso i magazzini Doka, nelle medesime condizioni di utilizzo, nelle quali si trovava, nel momento in cui è stato consegnato e comunque adatto ad essere impiegato per altra locazione, come da standard qualitativi adottati da Doka Italia contenuti nel *Volume Critere Qualità Doka* consegnato al locatario in occasione della fornitura e/o liberamente consultabile sul sito web di Doka Italia alla pagina: [www.doka.com/it/home/termisandcondizioni/AGB](http://www.doka.com/it/home/termisandcondizioni/AGB) Da considerarsi parte integrante delle presenti condizioni. Eventuali richieste di verifica in contraddittorio da eseguirsi presso i magazzini Doka, ovvero presso il cantiere, previo in quest'ultimo caso il pagamento del corrispettivo per il servizio richiesto, dovranno pervenire a pena di decadenza, per iscritto al locatore 10 giorni lavorativi prima della data effettiva di reso del materiale (come da bolla di consegna) e saranno risolte con applicazione degli standard qualitativi Doka.

3.4  **Riconsegna del materiale, vizi o mancanze.** Nel caso in cui non si svolgesse l'accertamento preventivo in contraddittorio per il materiale oggetto di restituzione, come disciplinato all'art. 3.3, qualora il locatore accerti, entro 60 giorni dalla riconsegna, **danni e/o difetti riparabili dei beni concessi in locazione**, procederà alla riparazione degli stessi e darà comunicazione al locatario dei costi sostenuti (materiale di consumo e manodopera) che verranno addebitati decorsi 10 giorni dalla comunicazione di cui sopra. In caso di **materiale non riparabile e quindi da rottamare**, il locatore darà comunicazione per iscritto al locatario e trascorsi 10 giorni addebiterà al locatario i relativi costi, come da listino prezzi Doka vigente al momento dell'accertamento qualitativo - salvo sia diversamente pattuito nell'offerta commerciale allegata. Il locatore si riserva il diritto di tenere a disposizione del locatario il materiale oggetto di rottamazione entro un termine massimo di 10 giorni dalla comunicazione del locatore relativa all'accertamento dei danni dei beni concessi in locazione. Trascorso il periodo di tempo di cui sopra, il locatore avrà oltre alla facoltà di addebitare i costi, quella di liberarsi definitivamente del materiale, senza che il locatario possa fondatamente sollevare eccezioni e/o pretese di alcuna natura. La rottamazione del materiale avverrà attraverso un ciclo integralmente tracciato e documentabile su richiesta del locatario. In caso di **materiale mancante**, il locatore darà comunicazione per iscritto al locatario e trascorsi 10 giorni addebiterà al locatario i relativi costi, come da listino prezzi Doka vigente al momento dell'accertamento quantitativo - salvo sia diversamente pattuito nell'offerta commerciale allegata.

3.5  **Vizi e limitazioni di responsabilità.** Il locatore consegna i beni in perfetto stato di manutenzione e funzionamento, anche se usati. Ai sensi dell'art. 1579 cod. civ. il locatario non potrà sollevare alcuna responsabilità del locatore per i vizi del bene locato, ad esclusione dei casi di dolo e colpa grave. Nel caso in cui il locatario segnali per iscritto, a mezzo raccomandata a/r, fax ovvero PEC, al locatore eventuali anomalie dei beni locati rispetto agli standard qualitativi adottati da Doka Italia, quest'ultimo si impegna a sostituire ovvero a ripristinare gli stessi. La garanzia si intende operante sino alla fase di primo utilizzo ed è subordinata alla condizione che i beni del locatore vengano impiegati con diligenza ed in conformità alle modalità tecniche prescritte dallo stesso. Il locatario non dovrà apportare alcuna modifica o riparazione sui beni concessi in locazione, salvo imminente e grave pericolo a cose o persone, pena l'esclusione della garanzia prevista. In nessun caso, il locatario potrà rifiutare il pagamento delle rate di locazione pattuite.

3.6  **Corrispettivo.** Il locatario si impegna a corrispondere, ogni fine mese in coincidenza con la data di scadenza della fattura, le rate di locazione a favore di Doka Italia, saldando le stesse presso la sede del locatore. Le condizioni di pagamento sono quelle convenute tra le parti nelle condizioni commerciali.

### Art. 4 Vendita

4.1  **Oggetto, pezzi speciali, materiale assemblato.** Doka Italia nella sua qualità di venditore, si obbliga a vendere al cliente, nella sua qualità di acquirente, i beni identificati nell'offerta commerciale, il cui contenuto si intende integralmente richiamato e pienamente conosciuto dal cliente.

4.2 In caso di vendita di pezzi speciali, cioè di prodotti lavorati appositamente per l'acquirente, quindi al di fuori di materiali standard, lo stesso è tenuto a corrispondere integralmente il prezzo a seguito della conferma d'ordine e a ritirare il prodotto entro i termini concordati. In caso di fornitura di materiale assemblato per conto del cliente ad opera di Doka Italia, cioè di casseforme speciali assemblate che prevedano sia materiali in locazione che in vendita, il cliente si impegna all'atto della riconsegna del materiale in locazione a consegnare lo stesso pulito e smontato, e a trattenerne la parte di materiale in vendita. In mancanza, Doka Italia è sin d'ora autorizzata ad emettere fattura per i costi di disassemblaggio del cassero.

4.3  **Corrispettivo, riserva di proprietà.** L'acquirente si obbliga a corrispondere a Doka Italia, presso la sua sede, il prezzo del materiale edile acquistato, a ricevimento della fattura di vendita. Le condizioni di pagamento sono quelle convenute tra le parti nelle condizioni commerciali. Nell'ipotesi in cui il saldo del materiale venduto e consegnato all'acquirente non avvenga alla consegna dello stesso in un'unica soluzione, ma mediante versamento rateale, la proprietà dei beni mobili, in capo all'acquirente si trasferirà ai sensi dell'art. 1523 codice civile, solamente, dopo che questi avrà saldato l'ultima rata del prezzo del materiale e Doka Italia avrà ricevuto l'intero importo dovuto.

Gli ulteriori effetti reali relativi alla vendita, invece, vale a dire l'uso ed il godimento dei beni in capo all'acquirente, la sua responsabilità in caso di perimento o danneggiamento degli stessi, decorreranno dal momento della consegna dei beni.

4.4  **Vizi.** In presenza di eventuali vizi di beni concessi in vendita che rendano inservibile gli stessi, l'acquirente si impegna a denunciare in forma scritta a mezzo raccomandata a/r, fax ovvero PEC, l'esistenza al venditore, entro 8 giorni dalla scoperta in un termine massimo di 12 mesi dalla consegna. In tal caso, il venditore si impegna a sostituire tali materiali ovvero a provvedere al loro ripristino. La garanzia è subordinata alla condizione che i beni del venditore vengano impiegati con diligenza ed in conformità alle modalità tecniche prescritte dallo stesso. L'acquirente non dovrà apportare alcuna modifica o riparazione sui beni concessi in vendita, salvo imminente e grave pericolo a cose o persone, pena l'esclusione della garanzia prevista. I residui mezzi difesa contrattuale potranno essere esperiti dall'acquirente soltanto dopo che sia stata fatta infruttuosamente valere la richiesta di sostituzione o di riparazione dei beni. La garanzia decade nel caso in cui l'acquirente alieni i beni a terzi, pur avendo integralmente pagato il prezzo, ovvero non rispetti le condizioni di pagamento o non adempia alle obbligazioni previste nel presente contratto.

### Art. 5 Variazione prezzi - Termini di pagamento - Clausola Risolutiva Espressa

5.1 I prezzi si intendono IVA esclusa e si riferiscono al listino dei prodotti Doka in vigore al momento della stipula del contratto di fornitura, salvo differenti pattuizioni. I prezzi della locazione e/o della vendita potranno essere variati, in qualsiasi momento, da Doka Italia, che darà al cliente preventiva comunicazione, in ragione della variazione dei prezzi delle materie prime, dei materiali grezzi e/o delle condizioni economiche nazionali ed internazionali per l'approvvigionamento dei materiali.

5.2 Nel caso di locazione, il mancato pagamento del locatario nei termini stabiliti dalle condizioni di locazione, pari a tre mensilità di canone anche non consecutive, comporterà la risoluzione di diritto del contratto ai sensi dell'art. 1456 codice civile, a mezzo della comunicazione del locatore di volersi avvalere della clausola risolutiva. In tali casi il locatario dovrà, a proprie spese, ed entro 10 giorni dalla comunicazione, restituire il materiale presso i magazzini di Doka Italia, salvo in ogni caso la facoltà a favore della medesima di adire le competenti sedi giudiziarie per ottenere il risarcimento di tutti i danni e per proporre l'azione di rivendita del materiale ancora detenuto dal locatario. In tal caso, Doka Italia ha diritto di sospendere la fornitura. Nel caso di vendita, il mancato pagamento dell'acquirente nei termini stabiliti dalle condizioni di vendita di una somma complessivamente superiore all'ottava parte del prezzo, comporterà, in capo all'acquirente, la decadenza dal beneficio del termine ed il venditore potrà domandare il pagamento dell'intero prezzo residuo, con conseguente risoluzione del contratto ai sensi dell'art. 1456 codice civile, a mezzo di comunicazione in tal senso.

Sia in caso di locazione che di vendita, Doka Italia avrà, analogamente, la facoltà di risolvere il contratto ai sensi e per gli effetti di cui all'art. 1456 codice civile anche nell'ipotesi di intervenuta procedura concorsuale e/o accertata insolvenza a carico del cliente successiva alla stipula delle presenti condizioni generali.

### Art. 6 Ritardo nei pagamenti

In caso di ritardo nei pagamenti, Doka Italia potrà applicare al debitore gli interessi calcolati con riferimento al tasso calcolato ai sensi dell'art. 5 d.lgs 231/2002 e succ. mod. e/o integrazioni, rilevato di volta in volta dalla Banca Centrale Europea maggiorato di 7 punti percentuali, a far tempo dal giorno successivo alla scadenza del termine fissato per il pagamento e sino al saldo.

### Art. 7 Cessione del contratto e divieto di sublocazione

Il cliente non potrà in alcun modo cedere il presente contratto ed, in caso di locazione, non potrà sublocare o concedere in comodato i beni oggetto della locazione, senza espressa approvazione scritta del locatore. Nell'ipotesi di intervenuta cessione del contratto di locazione, sublocazione o comodato, il consenso del locatore alla cessione, alla sublocazione o al comodato non libererà il locatario stesso dalle obbligazioni e responsabilità assunte con il contratto di locazione sottoscritto.

### Art. 8 Autonomia delle clausole contrattuali

Ai sensi dell'art. 1419 codice civile, qualora una o più condizioni o parti di esse, riportate negli articoli delle presenti condizioni contrattuali dovessero risultare nulle, la nullità delle singole condizioni non importa la nullità dell'intero contratto e le clausole nulle vengono sostituite di diritto da norme imperative.

### Art. 9 Legge sulla Privacy

Ai sensi e per gli effetti dell'art. 13 del D.Lgs. 196/2003 e succ. modd. e/o integrazioni, come modificato ed integrato anche dal GDPR 679/2016, il cliente dichiara di essere stato informato dei soggetti e delle modalità e finalità di trattamento dei propri dati e di essere a conoscenza dei diritti di cui all'articolo 7 del predetto decreto, il cui contenuto è liberamente consultabile sul sito web [www.doka.it](http://www.doka.it). Con la sottoscrizione delle presenti condizioni, il cliente esprime il consenso affinché Doka Italia raccolga, conservi, utilizzi e tratti i dati di cui verrà in possesso ai fini contabili e fiscali connessi con l'adempimento del rapporto contrattuale, autorizzandolo altresì a trasmettere i propri dati a terzi qualificati, per gli adempimenti di legge e/o derivanti dal rapporto in essere con il cliente.

### Art. 10 Manuali d'uso e montaggio delle attrezzature- Linee Guida per la messa in opera del calcestruzzo strutturale

I beni mobili oggetto di locazione e/o vendita devono essere utilizzati dal cliente conformemente alle relative disposizioni contenute nelle informazioni prodotto consegnate in occasione della fornitura, su supporto elettronico ovvero consultabili e scaricabili sul sito web [www.doka.it](http://www.doka.it). Nessuna contestazione potrà essere sollevata dal cliente per motivi inerenti ad eventuali carenze di procedure tecniche specifiche per l'opera da realizzare non riportate nella documentazione, nonché nei casi di omessa e/o incompleta consegna di quest'ultima, salvo comunicazione per iscritto da inviare a Doka Italia raccomandata a/r, fax ovvero PEC, entro e non oltre 10 giorni dalla consegna del materiale e comunque prima di utilizzare le attrezzature. Il cliente ha l'onere di compiere attività di manutenzione ordinaria sulle attrezzature fornite (pulizia del cassero, protezione dagli agenti atmosferici, etc.), pena l'esclusione di qualsiasi responsabilità in capo a Doka Italia. Le attrezzature fornite da Doka Italia costituiscono opere provvisorie che non prevedono, per propria natura, il collaudo tecnico dei sistemi ma l'applicazione delle Linee Guida per la messa in opera del calcestruzzo strutturale emanate dal Consiglio Superiore dei Lavori Pubblici, liberamente consultabili anche sul sito web [www.doka.it](http://www.doka.it), che il cliente è tenuto a conoscere ed applicare.

### Art. 11 Applicazione della legge italiana - Foro Competente

Le presenti condizioni di fornitura sono regolate dalla legge italiana. In ordine a qualunque controversia dovesse insorgere tra le parti, derivante dalle presenti condizioni contrattuali e/o dalle condizioni previste negli allegati, anche nell'ipotesi di azionata procedura monitoria, sarà esclusivamente competente il Foro di Milano.

(luogo e data)

(timbro e firma del cliente per accettazione)

Ai sensi e per gli effetti degli artt. 1341 e 1342 Codice Civile, vengono specificamente approvate le seguenti clausole n. 1.1 (stipulazione del contratto) 1.2 (modifiche del contratto), 1.3 (adeguamento fornitura per effetto di modifiche), 1.4 (riserva di accettazione), 2 (consegna del materiale), 3.3 (riconsegna del materiale-standard qualitativi Doka), 3.4 (riconsegna del materiale - vizi e/o mancanze), 3.5 (vizi e limitazioni di responsabilità), 4.1 (vendita pezzi speciali e assemblati), 4.3 (riserva di proprietà), 5.2 (termini di pagamento e clausola risolutiva espressa), 6 (ritardo nei pagamenti), 7 (cessione del contratto e divieto di sublocazione), 8 (autonomia delle clausole contrattuali), 10 (manuali d'uso e montaggio delle attrezzature-Linee Guida per la messa in opera del calcestruzzo strutturale), 11 (applicazione della legge italiana e Foro competente).

(luogo e data)

(timbro e firma del cliente per accettazione)

CLIENTE: SubmissionIT  
con sede legale

in -20060 COLTURANO (MI)

C.F. - P.IVA IT.

in persona del legale rapp. p.t.

Rif. Offerta/Ordine n. 330-013702-Q001

del 02/10/2020

**Spett.le:**

Studio Calvi s.r.l.  
Via Severino Boezio, 10  
27100 PAVIA

**Alla c.a. sig.:**

Arch. Davide Tagliaferri  
[davide.tagliaferri@studiocalvi.eu](mailto:davide.tagliaferri@studiocalvi.eu)

**Oggetto: preventivo illuminazione ARES by Flos rif. Ponte Ghisoni - PAVIA**
**SOLUZIONE 2 - Pali PERSEO**

| Rif. | Q.tà | Codice     | Descrizione   | Prezzo   | Prezzo tot  |
|------|------|------------|---|----------|-------------|
| L03  | 11   | 525103.A.3 | Perseo 30 led 48W 3000K ottica asimmetrica. Antracite | € 631,00 | € 6.941,00  |
|      | 11   | 4155.3     | Palo interrato d.102mm h=5m, fuori terra. Antracite   | € 761,00 | € 8.371,00  |
|      | 9    | 78.3       | Braccio singolo 180mm, antracite                      | € 69,00  | € 621,00    |
|      | 2    | 90.3       | Braccio doppio 2x180mm, antracite                     | € 130,00 | € 260,00    |
| L04  | 7    | 525113.A.3 | Perseo 30 led 48W ottica stradale 120°, antracite     | € 631,00 | € 4.417,00  |
|      | 7    | 4145.3     | Palo interrato d.102mm h=4m, fuori terra. Antracite   | € 631,00 | € 4.417,00  |
|      | 7    | 78.3       | Braccio singolo 180mm, antracite                      | € 69,00  | € 483,00    |
| L05a | 54   | 523073     | Tau tube 1554mm opale led 15W 3000K 24V               | € 189,00 | € 10.206,00 |
|      | 18   | 172        | Cavo d'alimentazione L=20cm                           | € 25,00  | € 450,00    |
|      | 36   | 173        | Giunto connettore doppio L=8cm                        | € 20,00  | € 720,00    |
|      | 9    | 156        | Trasformatore remoto 24V 96W IP67 (max 6 Tau)         | € 248,00 | € 2.232,00  |
| L05b | 36   | 523073     | Tau tube 1554mm opale led 15W 3000K 24V               | € 189,00 | € 6.804,00  |
|      | 12   | 172        | Cavo d'alimentazione L=20cm                           | € 25,00  | € 300,00    |
|      | 24   | 173        | Giunto connettore doppio L=8cm                        | € 20,00  | € 480,00    |
|      | 6    | 156        | Trasformatore remoto 24V 96W IP67 (max 6 Tau)         | € 248,00 | € 1.488,00  |
| L06  | 4    | 508023.3   | Epsilon led 4,5W 3000K 10° 24V, antracite             | € 217,00 | € 868,00    |
|      | 2    | 175        | Alimentatore remoto IP67 10W (max 2 Epsilon)          | € 71,00  | € 142,00    |

|            |   |          |   |          |            |
|------------|---|----------|---|----------|------------|
| <b>L07</b> | 8 | 948013.6 | Cielo L=1245mm vetro trasparente led 32W<br>3000K | € 883,00 | € 7.064,00 |
|            | 8 | 72       | Cassaforma  | € 65,00  | € 520,00   |

**TOTALE LISTINO € 56.784,00**

**PREZZO UNITARIO PALO PER PISTA CICLABILE - INTERDISTANZA 22m**

|            |   |            |  |          |          |
|------------|---|------------|--|----------|----------|
| <b>L09</b> | 1 | 525113.A.3 | Perseo 30 led 48W ottica stradale 120°, antracite      | € 631,00 | € 631,00 |
|            | 1 | 4145.3     | Palo interrato d.102mm h=4m, fuori terra.<br>Antracite | € 631,00 | € 631,00 |
|            | 1 | 78.3       | Braccio singolo 180mm, antracite                       | € 69,00  | € 69,00  |

**TOTALE LISTINO - SINGOLO PALO € 1.331,00**

**Escluse spese di trasporto pali**

Prezzi di listino

IVA esclusa

Validità offerta: 30 gg.

---

ENTIS non si assume nessuna responsabilità non avendo sottoscritto nessun contratto o incarico di progettazione.

---

Spett. le Studio Calvi s.r.l.  
Ingegneria e Architettura  
Via Severino Boezio, 10  
27100 PAVIA

Forlì, 22/07/2020

**OGGETTO: offerta IT 20-048**

**RIFER: Prof. Calvi / Ing. Signorile**

A seguito vs richiesta Vi proponiamo ns migliore offerta relativa a:

**Attuatori elettrici per la movimentazione di ponti mobili, costituiti da:**

- N° 4 attuatori di capacità di carico pari a 100 kN e corsa 1500 mm, modello HRS100 e dotati di motore elettrico asincrono trifase da 2.2 kW con relativo riduttore di rapporto 1:30, per garantire velocità pari a circa 180 mm/min e completo di encoder incrementale per assicurarne il sincronismo. L'attacco anteriore sarà a snodo sferico, mentre l'attacco centrale sarà con doppio perno e verrà posizionato in modo opportuno per garantire la corretta cinematica. Saranno presenti 2 finecorsa di tipo induttivo, con possibilità di regolazione di circa +/- 10 mm. Sarà previsto un trattamento superficiale di verniciatura epossidica di colore da definire. Grado di protezione IP65

Completa la fornitura un quadro elettrico di comando per la gestione dei 4 motori in modo sincrono.

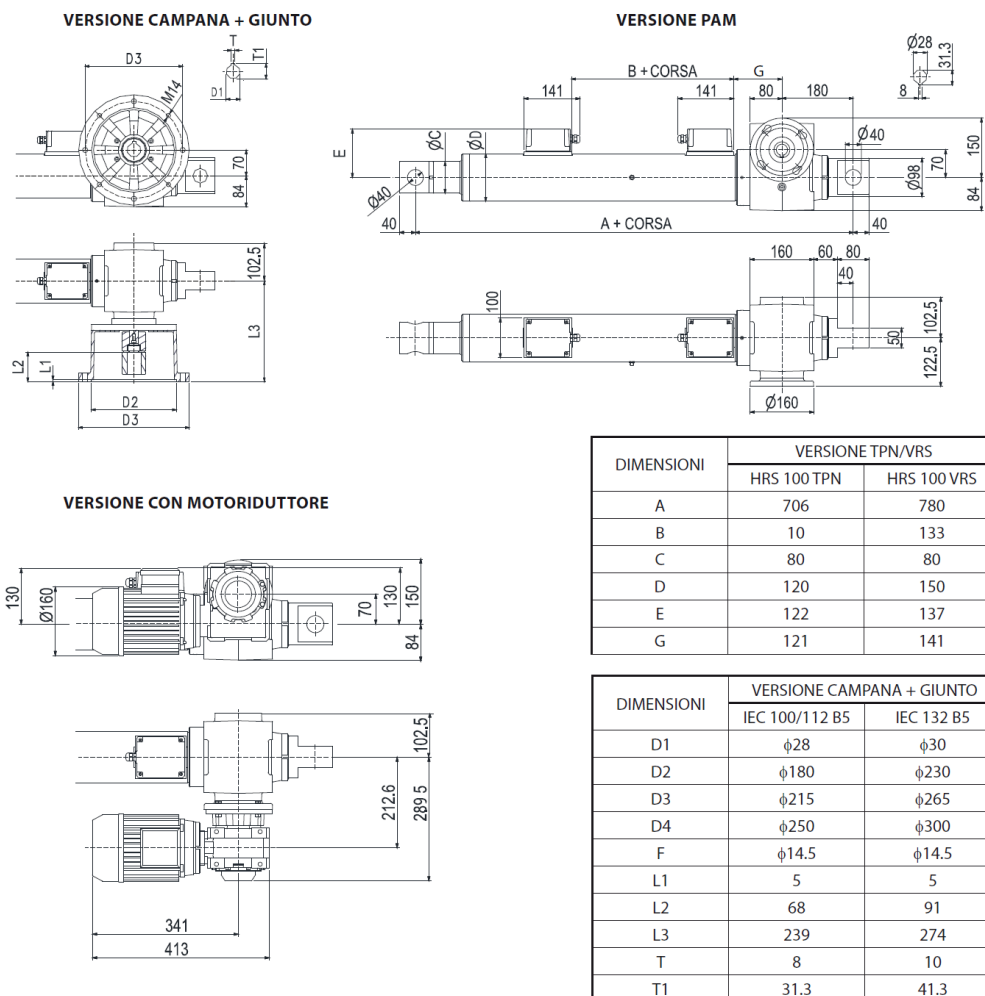
**Prezzo complessivo, 90.500,00**

- N° 4 attuatori di capacità di carico pari a 100 kN e corsa 2500 mm, modello HRS100 e dotati di motore elettrico asincrono trifase da 2.2 kW con relativo riduttore di rapporto 1:30, per garantire velocità pari a circa 180 mm/min e completo di encoder incrementale per assicurarne il sincronismo. Gli attacchi anteriori e posteriori saranno di tipo a snodo sferico. Saranno presenti 2 finecorsa di tipo induttivo, con possibilità di regolazione di circa +/- 10 mm. Sarà previsto un trattamento superficiale di verniciatura epossidica di colore da definire. Grado di protezione IP65

Completa la fornitura un quadro elettrico di comando per la gestione dei 4 motori in modo sincrono.

**Prezzo complessivo, 98.500,00**

A titolo di esempio si allegano dei disegni di tipologie standard di attuatori della serie HRS100



L'offerta si intende alle seguenti condizioni generali:

Tempo esecuzione lavoro: 12/ 15 settimane data ordine

Pagamento : da definire

Validità offerta : 60gg

ESCLUSIONI : Installazione; allacciamenti elettrici

**LIMITAZIONE DI RESPONSABILITÀ:**

L'attuatore / martinetto, a norma dell'articolo 2 della direttiva europea 2006/42 / UE, appartiene alla categoria "quasi macchine", il cui produttore non è responsabile del tipo di applicazione e / o della sua inclusione in macchine o in parte di macchinario completo. Ne consegue che Italsigma non sarà responsabile per la scelta / l'uso errato di un attuatore / martinetto e le relative pericolose conseguenze su persone e cose.

In attesa di Vs riscontro.

Cordiali saluti

Roberto Ravegnani



Cusago 29/09/2020

**Spett.le**

Studio Calvi s.r.l.  
Ingegneria e Architettura  
Via Severino Boezio, 10  
27100 PAVIA

**DYWIDAG SYSTEMS S.R.L.**

socio unico direzione e coordinamento  
DSI Construction Holdings Luxembourg S.à r.l.  
Viale Europa 72, Strada A 7/9  
20090 Cusago (MI) - Italy  
Tel: +39 (0)2 90 16 57-1  
Fax: +39 (0)2 90 16 57-301  
info@dywit.it  
www.dywit.it

**Alla c. a. Ing. Martino Signorile**

Cell. +39 339 6018701  
Tel. +39 0382/53.88.17  
e-mail: dieter.staindl@carronbau.com

**Oggetto: Comune di Pavia – Costruzione del nuovo ponte su via Ghisoni  
Offerta cavi di postensione a trefolo con sistema Dywidag.**

**Elaborati di rif.:**

- TAV A \_ 26 9 2020.pdf
- TAV C \_ 26 9 2020.pdf
- TAV B \_ 26 9 2020.pdf

## NOTE TECNICHE GENERALI

---

Il sistema proposto considera l'impiego di ancoraggi omologati secondo norma europea come da omologazione europea (European Technical Assessment) ETA-05/0123trasmessa in allegato.

Il progetto prevede che siano realizzate:

- 7 barre verticali per la precompressione dei pali di fondazione solidarizzati al testa pila del ponte impiegando barre Dywidag di diametro nominale 47 mm
- 4 barre orizzontali per la precompressione trasversali dei conci componenti il testa pila solidarizzati impiegando barre Dywidag di diametro nominale 18 mm
- 8 barre orizzontali per la precompressione trasversali dei conci componenti il testa pila solidarizzati impiegando barre Dywidag di diametro nominale 26,5 mm

Per le barre verticali è previsto che l'iniezione delle barre venga fatta da fondo foro inserendo in prossimità dell'ancoraggio ammarato in fondo al palo un inserto come da immagine:







Le barre saranno inserite nella gabbia del palo per essere calate contestualmente all'armatura lenta .



Le barre orizzontali prevedranno soluzione standard con guaina corrugata di alloggiamento da 62 mm inserita nei manufatti, dopo la solidarizzazione dei conci con collegamento dei tratti di guaina dei singoli elementi ed i getti di completamento si provvederà all'inserimento delle barre, alla posa degli ancoraggi, alla tesatura ed iniezione delle barre.

La presente offerta mira ad offrire:

- tutti i materiali necessari per la formazione delle barre post tese
- i materiali di iniezione delle barre
- il noleggio dei macchinari per tesare ed iniettare le barre
- l'assistenza specialistica con tecnico Dywidag che si occuperà, coadiuvato da personale dell'impresa generale in numero di due manovali, delle operazioni di tesatura ed iniezione delle barre

#### **OFFERTA ECONOMICA**

L'offerta per fornitura franco cantiere di tutti i materiali e dell'assistenza tecnica nonché noleggio attrezzature è pari a **15.600 € + I.V.A.**

#### **A carico di DYWIDAG SYSTEMS S.R.L.:**

- materiali per la realizzazione delle barre (barre, ancoraggi, guaine ed accessori vari) resi in cantiere
- assistenza di tecnico specializzato
- noleggio delle attrezzature di tesatura ed iniezione
- trasporto macchinari in cantiere contestualmente agli interventi di assistenza di tecnico Dywit

#### **A carico dell'impresa:**

- posa barre e guaine con montaggio ancoraggi, inserti di iniezione e manicotti
- scasse di recesso per creazione nicchie
- programma tesatura e calcolo allungamenti
- manodopera di aiuto al nostro tecnico tesatura ed iniezione
- acqua pulita per confezionamento boiacca e lavaggio macchina





- energia elettrica 380V, 6 kW resa nei punti di impiego (per azionamento attrezzatura di tesatura)
- Eventuali ponteggi e dispositivi di sicurezza a norma con le vigenti leggi in materia di sicurezza, in numero e conformazione adeguata allo svolgimento delle attività di tesatura
- mezzi di sollevamento e personale per: carico e scarico dei materiali e delle attrezzature dai mezzi di trasporto, movimentazioni dei materiali e delle attrezzature dalle aree di stoccaggio all'area di posa, movimentazione dei materiali ed attrezzature durante la posa e la tesatura
- taglio delle fruste di tiro e sigillatura delle testate
- permessi, autorizzazioni, pratiche amministrative
- eventuali prove sugli acciai
- smaltimento scarto
- tutto quanto non riportato nella voce "a carico di DYWIDAG SYSTEMS S.R.L."

---

**CONDIZIONI GENERALI DI FORNITURA**

---

**Resa:** franco cantiere in Pavia

**Consegna:** da convenire.

**Pagamento:** da convenire.

**Validità offerta:** 31.10.2020

Restiamo a disposizione per ogni necessario chiarimento e porgiamo coll'occasione i migliori saluti.

**DYWIDAG SYSTEM S.R.L.**

**Ing. M. A. Bizzozero**

**Allegati:**

**ETA-05/0123**

**Condizioni generali di vendita**

In ottemperanza al TESTO UNICO PRIVACY (D.lgs. n.196/2003), le ricordiamo che i Suoi dati anagrafici sono registrati all'interno dei nostri database a seguito di un suo esplicito consenso. La nostra informativa privacy, insieme all'elenco aggiornato dei responsabili e ai diritti dell'interessato, è pubblicata sul nostro sito Internet nella sezione Informativa.





Cusago 29/09/2020

## Spett.le

Studio Calvi s.r.l.  
Ingegneria e Architettura  
Via Severino Boezio, 10  
27100 PAVIA

## DYWIDAG SYSTEMS S.R.L.

socio unico direzione e coordinamento  
DSI Construction Holdings Luxembourg S.à r.l.  
Viale Europa 72, Strada A 7/9  
20090 Cusago (MI) - Italy  
Tel: +39 (0)2 90 16 57-1  
Fax: +39 (0)2 90 16 57-301  
info@dywit.it  
www.dywit.it

## Alla c. a. Ing. Martino Signorile

Cell. +39 339 6018701  
Tel. +39 0382/53.88.17  
e-mail: dieter.staindl@carronbau.com

**Oggetto: Comune di Pavia – Costruzione del nuovo ponte su via Ghisoni  
Offerta cavi di postensione a trefolo con sistema Dywidag.**

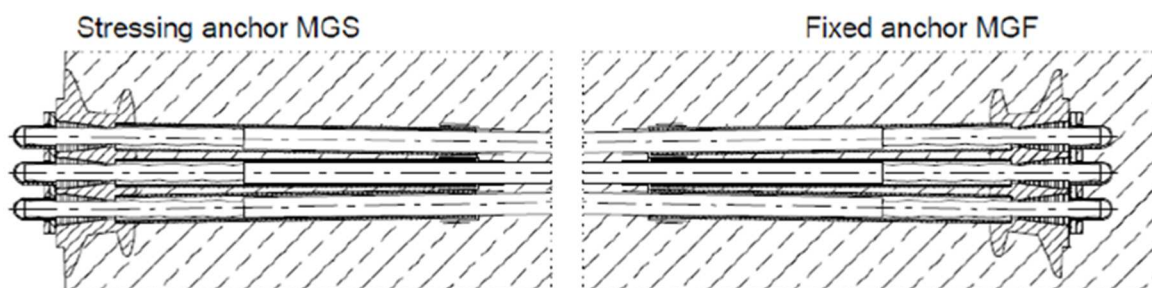
## Elaborati di rif.:

- TAV A \_ 26 9 2020.pdf
- TAV C \_ 26 9 2020.pdf
- TAV B \_ 26 9 2020.pdf

## NOTE TECNICHE GENERALI

Il sistema proposto considera l'impiego di ancoraggi omologati secondo norma europea come da omologazione europea (European Technical Assessment) ETA-19/0077 trasmessa in allegato.

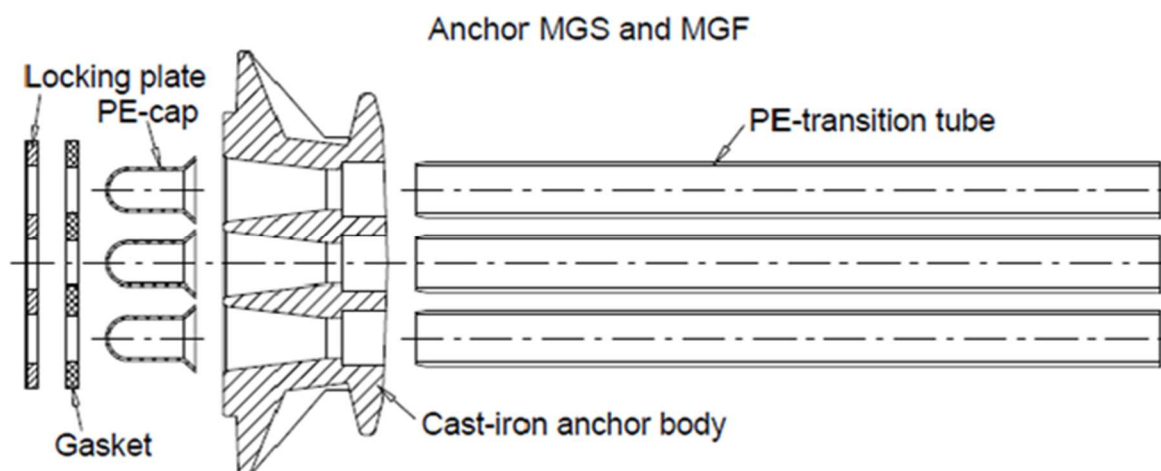
L'offerta considera per i cavi post tesi non aderenti l'adozione di un sistema composto da ancoraggio fisso ed ancoraggio a tendere del tipo:



Ciascun ancoraggio prevedrà una testata MGS/MGF del tutto identiche composte da:

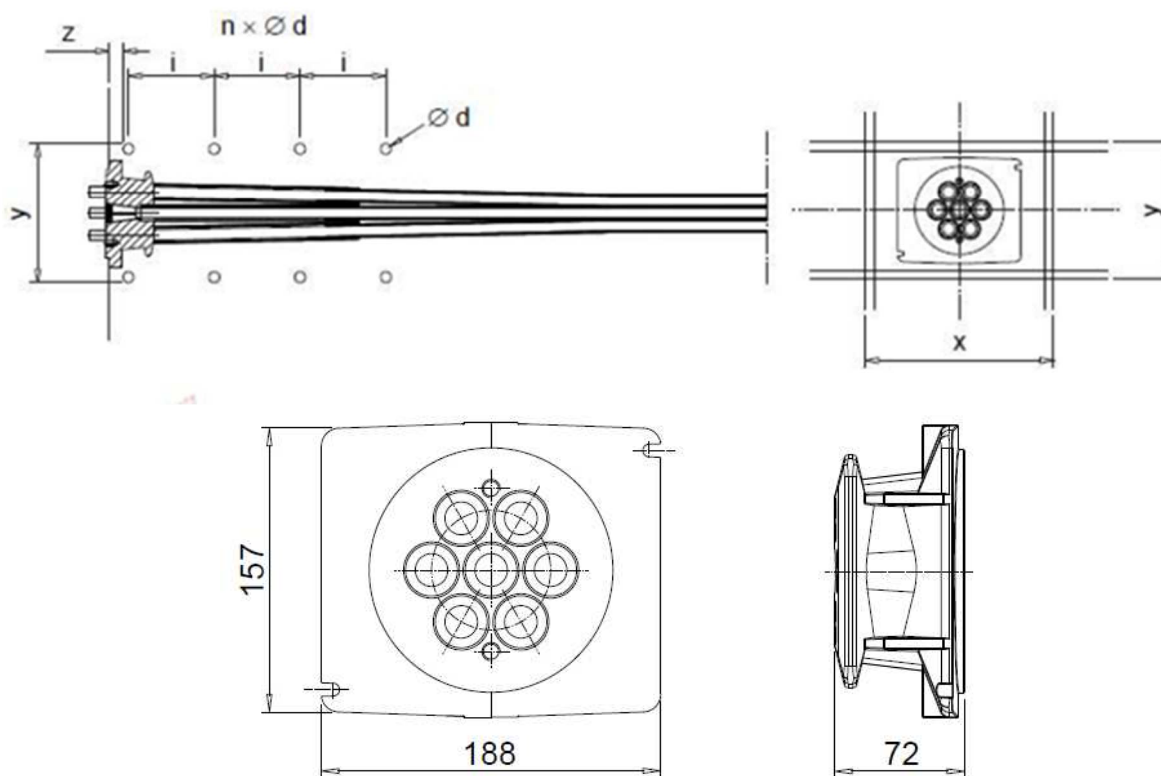
- fusione in ghisa con integrate le sedi coniche di alloggiamento dei cunei
- tubi di transizione in polietilene
- cunei di ancoraggio
- disco di bloccaggio con funzione altresì di premicunei
- calotte di protezione per i singoli trefoli
- guarnizioni per le calotte





Il sistema sarà fornito in cantiere completo di tutto fatta salva l'armatura di frettaggio di cui si possono trovare specifiche alle pagine 30 e 32.

Il frettaggio standard prevede che siano realizzate delle staffe rettangolari che per il progetto prevedranno (resistenza calcestruzzo progetto C35/45):



Ancoraggio da 7 trefoli, calcestruzzo  $f_{cm,0,cube} = 35 \text{ N/mm}^2$ :

- minima distanza tra gli ancoraggi asse x: 320 mm
- minima distanza tra gli ancoraggi asse y: 230 mm
- minima distanza dal bordo x: 150 mm + copriferro
- minima distanza dal bordo y: 105 mm + copriferro
- diametro frettaggio con staffe: 14 mm





- numero staffe o ferri a correre: 6
- distanza primo ferro dal filo esterno fusione in ghisa "z": 40 mm
- passo tra i ferri "i": 45 mm
- dimensioni esterne staffe/ferri "x" x "y": 285 x 210 mm

Lo spessore di progetto prevede un solaio da 374 mm ed un interasse tra i cavi pari a 320 mm, le dimensioni degli ancoraggi Dywidag risultano perfettamente compatibili con le richieste progettuali.

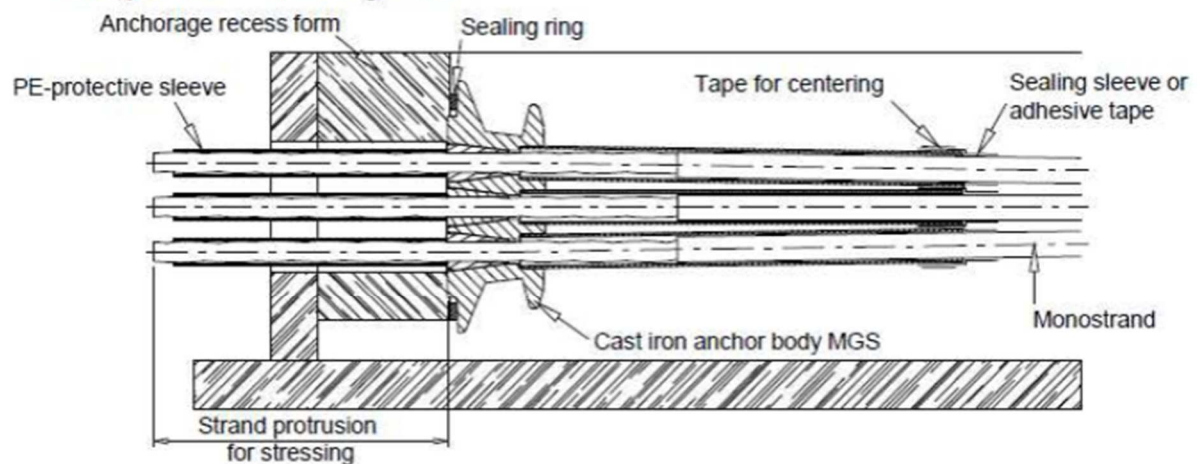
Le staffe del frettaggio potranno essere montate come gabbia con 4 bacchette in angolo per poterle montare agevolmente assicurandole in posizione.

La classe di resistenza del calcestruzzo a progetto supera la resistenza prevista in omologazione, per la messa in tensione dei cavi sarà sufficiente il raggiungimento della resistenza prevista in omologazione salvo rispettare le misure geometriche previste nella stessa.

L'ancoraggio a tendere è corredato viti, bulloni, e piastra di fissaggio al cassero quali elementi re-impiegabili, guarnizione di posa quale elemento a perdere.

La guarnizione di posa è un elemento fornito per garantire la tenuta all'eventuale infiltrazione di boiaccia durante il getto e viene installato tra la fusione e l'elemento inserito come spessore per garantire il recesso nel calcestruzzo (vedi disegno a seguire indicato come "sealing ring").

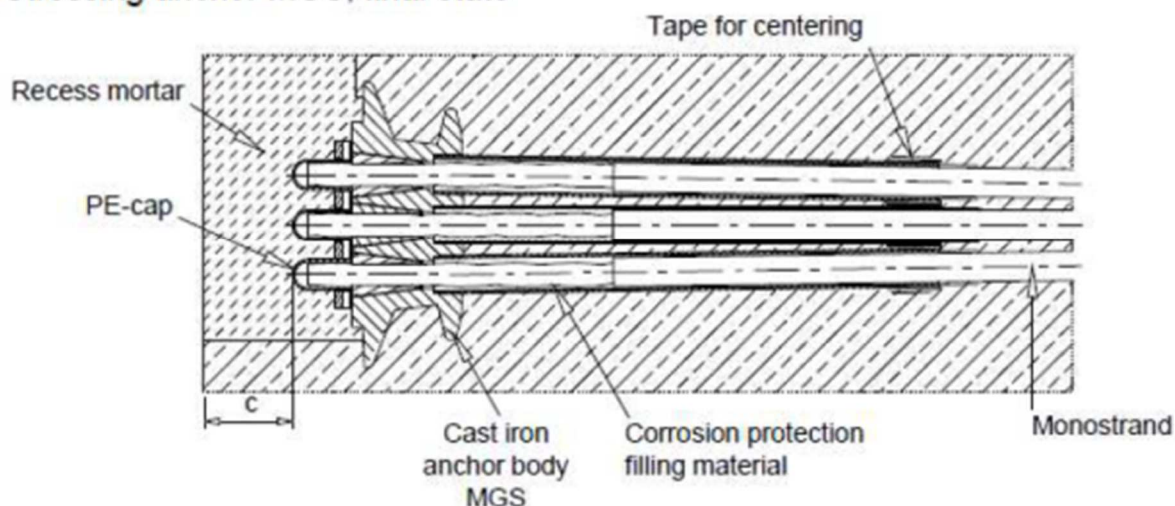
#### Assembly state of anchorage MGS



L'elemento impiegato per garantire il recesso nel getto è a carico dell'impresa ma può essere realizzato agevolmente con un pannello di polistirolo o simile (la soluzione più elegante può prevedere un cassero in acciaio ma su piccole quantità una soluzione a perdere è più che adeguata).

Per gli ancoraggi a tendere sarà cura dell'impresa sigillare il recesso dopo la tesatura.

## Stressing anchor MGS, final state



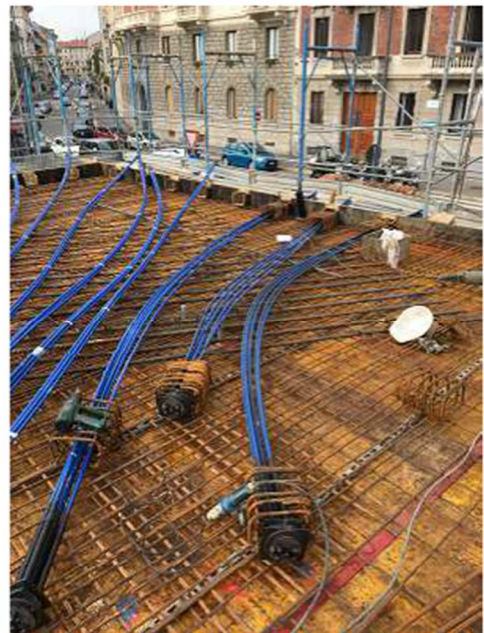
L'ancoraggio fisso viene posato direttamente nel getto e non necessita altro che l'installazione dell'armatura di frettaggio.

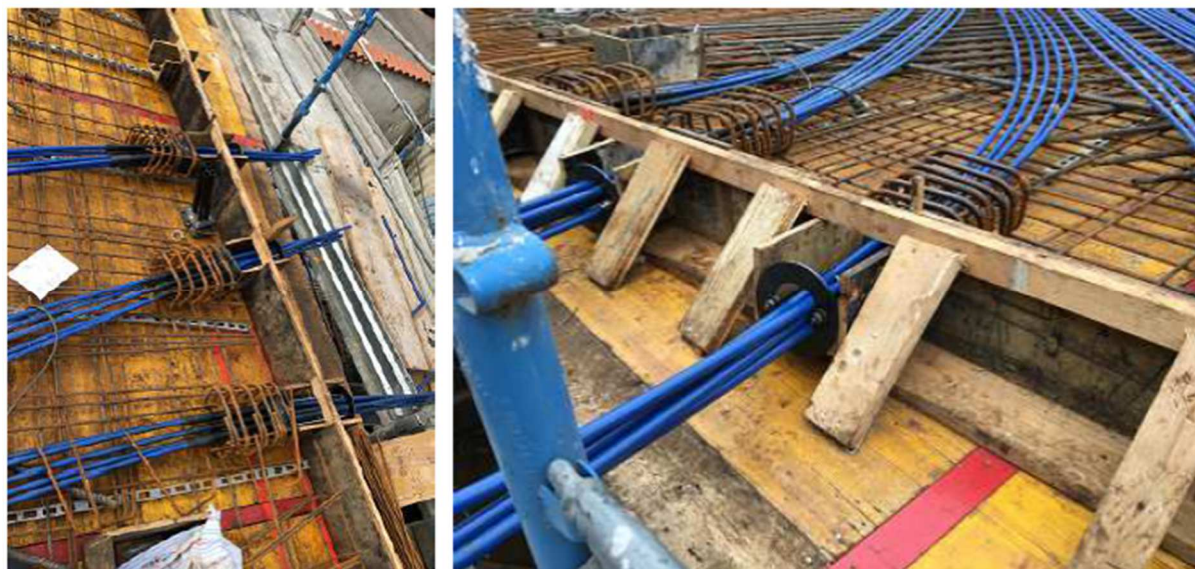
L'ancoraggio fisso è consegnato in cantiere già installato quindi a livello operativo non serve fare nulla oltre che posare il cavo, infilare armatura di frettaggio ed assicurare il tutto nella posizione prevista a progetto.





Tutti i cavi non aderenti siano consegnati in cantiere tagliati a misura.  
All'atto della posa sarà cura dei posatori installare gli ancoraggi a tendere.





**Tutti gli ancoraggi, una volta tesati e tagliate le fruste di tiro dei cavi, non richiederanno di essere iniettati con grasso (non sono previsti tubi di iniezione o sfiato) ma sarà necessario solamente apporre gli appositi cappucci di protezione riempiti preventivamente con grasso (fornito in dotazione e in quantità paragonabile a un cucchiaino da the per ciascun cappuccio da installare sul singolo trefolo).**

#### OFFERTA ECONOMICA

| Descrizione                                      | Unità di misura | n°    | Prezzo           |
|--|-----------------|-------|------------------|
| ancoraggi 7 trefoli completi                     | n°              | 58    |                  |
| accessori di montaggio (anello + viti + bulloni) | n°              | 29    |                  |
| guarnizione di montaggio                         | n°              | 29    |                  |
| trefolo tagliato a misura con teste montate*     | n°              | 2.389 |                  |
| trasporto in cantiere in un'unica soluzione      | n°              | 1     |                  |
| Giorni di assistenza tecnica in cantiere         | gg              | 3     |                  |
| <b>TOTALE</b>                                    |                 |       | <b>10.511,60</b> |

\*comprese fruste di tiro

**Corrispondente a 4,40 €/kg di trefolo impiegato** (solitamente il prezzo di computo è fatto a kg di trefolo).

L'assistenza tecnica può essere quantificata come segue:

- 1) intervento di istruzione alla posa con presenza di tecnico in cantiere per 8 ore
- 2) intervento per tesatura: 2 gg di presenza in cantiere fino a 10 ore

#### **A carico di DYWIDAG SYSTEMS S.R.L.:**

- materiali per la realizzazione dei cavi (trefolo, ancoraggi, guaine ed accessori vari) resi in cantiere
- assistenza di tecnico specializzato come specificato
- noleggio delle attrezzature di tesatura compreso nella quota di assistenza







- trasporto macchinari in cantiere contestualmente agli interventi di assistenza di tecnico Dywit

**A carico dell'impresa:**

- posa cavi con montaggio teste a tendere
- scasse di recesso per posa ancoraggi a tendere
- armature di frettaggio e reggicavo
- programma tesatura e calcolo allungamenti
- manodopera di aiuto al nostro tecnico tesatura dei cavi
- energia elettrica 380V, 6 kW resa nei punti di impiego (per azionamento attrezzatura di tesatura)
- Eventuali ponteggi e dispositivi di sicurezza a norma con le vigenti leggi in materia di sicurezza, in numero e conformazione adeguata allo svolgimento delle attività di tesatura
- mezzi di sollevamento e personale per: carico e scarico dei materiali e delle attrezzature dai mezzi di trasporto, movimentazioni dei materiali e delle attrezzature dalle aree di stoccaggio all'area di posa, movimentazione dei materiali ed attrezzature durante la posa e la tesatura
- taglio delle fruste di tiro e sigillatura delle testate
- permessi, autorizzazioni, pratiche amministrative
- eventuali prove sugli acciai
- smaltimento scarto
- tutto quanto non riportato nella voce "a carico di DYWIDAG SYSTEMS S.R.L."

---

**CONDIZIONI GENERALI DI FORNITURA**

---

**Resa:** franco cantiere in Pavia

**Consegna:** da convenire.

**Pagamento:** da convenire.

**Validità offerta:** 31.10.2020

Restiamo a disposizione per ogni necessario chiarimento e porgiamo coll'occasione i migliori saluti.

**DYWIDAG SYSTEM S.R.L.**

**Ing. M. A. Bizzozero**

**Allegati:**

**ETA-19/0077**

**Condizioni generali di vendita**

In ottemperanza al TESTO UNICO PRIVACY (D.lgs. n.196/2003), le ricordiamo che i Suoi dati anagrafici sono registrati all'interno dei nostri database a seguito di un suo esplicito consenso. La nostra informativa privacy, insieme all'elenco aggiornato dei responsabili e ai diritti dell'interessato, è pubblicata sul nostro sito Internet nella sezione Informativa.





**ARMOFER Cinerari Luigi srl**  
**Professionisti in decommissioning**

info@armofer.it | certificata@pec.armofer.it |  
amministrazionearmofer@ztpec.it

Via Casatico, 17  
27010 Siziano (PV)  
tel +39 0382 67273  
fax +39 0382 679245  
[www.armofer.it](http://www.armofer.it)

Spett.

**Studio Calvi**

Via Severino Boezio, 10  
27100 Pavia

Alla cortese attenzione:

Ing. Martino Signorile

[martino.signorile@studiocalvi.eu](mailto:martino.signorile@studiocalvi.eu)

Offerta n. 040\_20

Data: 12/02/2020

**Oggetto: Preventivo per i lavori di smantellamento di ponte Bailey sito in via Ghisoni a Pavia.**

Con riferimento alla gradita richiesta, ai documenti ricevuti e dopo la visita in sito, con la presente siamo a sottoporvi nostra offerta economica per i lavori in oggetto.

Cordiali saluti  
Ivo Magistroni





**ARMOFER Cinerari Luigi srl**  
**Professionisti in decommissioning**

info@armofer.it | certificata@pec.armofer.it |  
 amministrazionearmofer@ztpec.it

Via Casatico, 17  
 27010 Siziano (PV)  
 tel +39 0382 67273  
 fax +39 0382 679245  
**www.armofer.it**

1) OFFERTA ECONOMICA  
 =====

| DESCRIZIONE LAVORI | IMPORTI (€) |
|--------------------|-------------|
|--------------------|-------------|

Le attività consistiranno nella rimozione dell'impalcato del ponte tipo Bailey sito in Pavia, via Ghisoni, in sintesi adottando la seguente procedura:

- Delimitazione area di lavoro con cesata mobile;
- Rimozione del manto in asfalto e assito in legno dell'impalcato, operando con escavatore radio controllato tipo Brokk e con addetti con dispositivi anticaduta;
- Trasporto e smaltimento dei materiali bituminosi e del legname presso impianti autorizzati;
- Piazzamento autogru e operazioni di svaro del ponte il quale sarà posizionato a lato d'opera.
- Riduzione/smontaggio delle strutture del ponte (ove possibile in funzione del deperimento delle strutture) e successivo trasporto in area del cliente entro raggio di 50km;
- In alternativa al recupero di cui sopra, trasporto e smaltimento a rottame presso centri di recupero.

**Importo a corpo dei lavori: € 30.000,00 + Iva**

2) ONERI GENERALI A CARICO ARMOFER  
 =====

- Attuare le idonee misure atte ad evitare infortuni, in base alle vigenti norme di legge;
- Redazione Piano Operativo di Sicurezza e documentazione per verifica idoneità tecnico professionale;
- Impiego di attrezzatura e mano d'opera in possesso dei necessari requisiti di formazione e istruzione e idoneità sanitaria specifica alla mansione;
- Assicurazione RCT-RCO;

3) ESCLUSIONI  
 =====

- Concessioni, titoli abilitativi, permessi di suolo pubblico, nomina e compensi per incarichi DL, CSP, CSE;
- Dismissione, spostamenti, sezionamenti di tutte le eventuali utilities presenti sulle opere;
- Eventuali ripristini post operam;

4) IVA  
 ===

- I prezzi esposti sono al netto dell'I.V.A.



Iscr. Reg. Imp. Pavia 01516490180  
 R.E.A. Pavia n. 190968  
 CF/Partita IVA 01516490180



**ARMOFER Cinerari Luigi srl**  
**Professionisti in decommissioning**

info@armofer.it | certificata@pec.armofer.it |  
amministrazionearmofer@ztpec.it

Via Casatico, 17  
27010 Siziano (PV)  
tel +39 0382 67273  
fax +39 0382 679245  
**www.armofer.it**

## 5) PAGAMENTI

=====

- Da concordare tra le parti

## 6) VALIDITA OFFERTA

=====

- L'offerta ha validità sino al 15/03/2020.

**Cliente**

**STUDIO CALVI srl**

Via Severino Boezio, 10  
27100 PAVIA (PV)

**MELMEC SERVICE di Manzoni Fabio**

Via Martinelli Foscarini, 20

21051 Arcisate (VA)

Tel. 0332 474611 / Fax 392 4937551

www.melmecservice.it / info@melmeccservice.it

P.IVA 02772570129 - Cod. Fiscale MNZFBA79B01L682U

| <b>PREVENTIVO 122</b>   |   | <b>DATA 13/10/2020</b> | P.IVA 01673290183 |               |               |                    |
|-------------------------|---|------------------------|-------------------|---------------|---------------|--------------------|
| Pagamento               | 30% all'ordine, saldo da concordare   |                        |                   |               |               |                    |
| Note                    | richiesta email datata 08.10  |                        |                   |               |               |                    |
| <b>Codice</b>           | <b>Descrizione</b>  | <b>u.m.</b>            | <b>Quantità</b>   | <b>Prezzo</b> | <b>Sconti</b> | <b>Importo Iva</b> |
|                         | ARGANO ELETTRICO A FUNE per sollevamento di nostra produzione<br>modello MSV600-BT02 portata kg. 6.000<br>velocità di sollevamento m/min. 2<br>MOTORE autofrenante potenza kw. 2,2 con protezione IP55<br>RIDUTTORE del tipo epicicloidale esclusa apparecchiatura elettrica, con morsettiera per collegamento<br>finecorsa a giri compreso<br>fune avvolgibile sul tamburo metri 15 massima<br>VERNICIATURA come indicato:<br>sgrassaggio a caldo e fosfatazione, applicazione di primer epox 2K, appassimento per 30' a 60°C, finitura con smalto poliuretano 2K (nero e arancio), polimerizzazione per 40' a 80°C.<br>DIMENSIONI indicative come da disegno in allegato. | NR                     | 4                 | 8.650,00      |               | 34.600,00 22       |
|                         | FUNE DI SOLLEVAMENTO zincata diametro mm. 17<br>carico di rottura kg. 31.000<br>lunghezza metri 15, avvolta sul tamburo   | NR                     | 4                 | 225,00        |               | 900,00 22          |
|                         | APPARECCHIATURA ELETTRICA di comando argani in armadio stagno<br>in bassa tensione 24Volt<br>movimentazione dei quattro argani in simultanea<br>comandi tramite pulsantiera collegata direttamente all'armadio<br>sistema di blocco simultaneo di tutti gli argani se interviene anomalia nel sollevamento<br>armadio da posizionare separatamente dagli argani<br>ESCLUSI cavi e quanto altro necessario a collegare elettricamente gli argani (a vostro carico)   | NR                     | 1                 | 4.450,00      |               | 4.450,00 22        |
|                         | PULEGGIA DI RINVIO in acciaio modello P25-04 completa di cuscinetti, per fune diametro mm. 17<br>Dimensioni come da tabella allegata<br>NOTA: NON è possibile quantificare i supporti perché dobbiamo avere dimensioni struttura ed eventualmente visionare la posizione esatta.  | NR                     | 8                 | 215,00        |               | 1.720,00 22        |
| <b>... continua ...</b> |   |                        |                   |               |               |                    |

**Cliente**

**STUDIO CALVI srl**  
 Via Severino Boezio, 10  
 27100 PAVIA (PV)

**MELMEC SERVICE di Manzoni Fabio**  
 Via Martinelli Foscari, 20  
 21051 Arcisate (VA)  
 Tel. 0332 474611 / Fax 392 4937551  
 www.melmecservice.it / info@melmeccservice.it  
 P.IVA 02772570129 - Cod. Fiscale MNZFBA79B01L682U

| <b>PREVENTIVO 122</b> |  | <b>DATA 13/10/2020</b>              |                 | P.IVA 01673290183  |               |                |                    |
|-----------------------|--|-------------------------------------|-----------------|--------------------|---------------|----------------|--------------------|
| Pagamento             |  | 30% all'ordine, saldo da concordare |                 |                    |               |                |                    |
| Note                  |  | richiesta email datata 08.10        |                 |                    |               |                |                    |
| <b>Codice</b>         | <b>Descrizione</b>                             | <b>u.m.</b>                         | <b>Quantità</b> | <b>Prezzo</b>      | <b>Sconti</b> | <b>Importo</b> | <b>Iva</b>         |
|                       | CONFORME ALLA DIRETTIVA MACCHINE<br>2006/42/CE |                                     |                 |                    |               |                |                    |
| Vostro Riferimento    |  | Consegna                            |                 | 8/9 settimane d.o. |               |                |                    |
| Sconti                |  | Spese di trasporto                  |                 | Spese di incasso   |               |                |                    |
| Dettaglio IVA         |  |                                     |                 | TOTALE IMPONIBILE  |               | € 41.670,00    |                    |
| Codice                | Descrizione                                    | Imponibile                          | % IVA           | Imposta            | Totale Iva    |                | € 9.167,40         |
| 22                    | Iva 22%  | 41.670,00                           | 22              | 9.167,40           | <b>Totale</b> |                | <b>€ 50.837,40</b> |
|                       |  |                                     |                 |                    |               |                | Pag. 2/2           |



# AV CARPENTERIA SRL

Via Europa, 17 - 24030 Medolago (BG)  
Tel. 035/4943443 Fax 035/4943821  
e-mail: info@av-carpenteria.com  
C.F./P.Iva 03488860168

## Preventivo

n. **109/B** del **13/10/2020**

### Destinatario

Studio Calvi S.R.L.  
Via San Severino Boezio, 10  
27100 Pavia (PV)

### Destinazione

Studio Calvi S.R.L.  
Via San Severino Boezio, 10  
27100 Pavia (PV)

| Codice | Descrizione  | Quantità | Prezzo     | Sconto | Importo    | Iva |
|--------|--|----------|------------|--------|------------|-----|
|        | Oggetto: Elementi metallici S355J2 per ponte Pavia   |          |            |        |            |     |
|        | 1) Piastra levatoia in acciaio<br>Non sono inclusi i trasporti, la gru e la vernice                                    |          |            |        | € 3,35     | 22  |
|        | 2) Cerniere cilindriche di fissaggio della piastra<br>Non è inclusa la vernice   |          |            |        | € 3,35     | 22  |
|        | 3) Sella d'appoggio della piastra sul lato opposto delle cerniere<br>Non è inclusa la vernice                          |          |            |        | € 3,35     | 22  |
|        | 4) Piastre di fissaggio per pistoni a vite ad azinamento elettrico<br>Non è inclusa la vernice                         |          |            |        | € 3,35     | 22  |
|        | 5) Passerella pedonale in metallo<br>E' inclusa la posa<br>Non è inclusa la vernice                                    |          |            |        | € 3,35     | 22  |
|        | Gru da 200 tonnellate per l'installazione del ponte levatoio (1 giorno)  | 1 nr     | € 4.420,00 |        | € 4.420,00 | 22  |
|        | Trasporti eccezionali dalla nostra officina alla verniciatura e dalla verniciatura al cantiere di Pavia in via Ghisoni | 1 nr     | € 7.930,00 |        | € 7.930,00 | 22  |
|        | N.B. Il prezzo dell'acciaio non verniciato è 3,35€/kg  |          |            |        |            |     |





S.V.I.M. S.r.l.

Via Palazzo, 2/a - 25010 Montirone (Brescia)

Tel. 030.267427 - 030.267438 - Fax 030.2677130 - E-mail: info@svimsrl.it  
C.F. e P.IVA 01147700171 - R.E.A. BS 236720 TRIB. BS 13514 REG. SOC. 16565  
Capitale sociale € 100.000,00 interamente versato

**OFFERTA****515 / 2020**

Spett.Le

**STUDIO CALVI**  
**VIA SEVERINO BOEZIO 10 27100 PAVIA**

Data **13/10/2020** Num.Pag. **1 di 1**

Fax [martino.signorile@studiocalvi.eu](mailto:martino.signorile@studiocalvi.eu)

**C.a.:Ing. Martino Signorile**

**Da: Fabio Besacchi**

**Validità della presente offerta 30 giorni / In caso di buon esito è gradito ordine scritto.**

**Per CONSEGNE E TEMPI DI LAVORAZIONE concordare con il Sig.Giovanni**

COMM. PONTE PAVIA

Buongiorno,  
in riferimento alla Vostra gradita richiesta con la presente Vi sottoponiamo le quotazioni per il seguente ciclo di lavorazione da eseguire in nostra sede su carpenteria per ponte come disegni in nostre mani:

**CICLO C5 MEDIO HEMPEL DURABILITA' 5/15 ANNI**

- Sabbiatura metallica
- Applicazione primer Hempaprime multi 500 grey sp. 160µm
- Applicazione finitura Hempthane 55250 Fadt Dry sp. 80µm
- € AL M<sup>2</sup> 24,00

NB: Dall'offerta sono esclusi:

- Servizi di trasporto
- Imballaggi particolari
- Ritocchi in opera dovuti a danni a noi non riconducibili

Siamo a disposizione per ogni eventuale chiarimento, cordialmente salutiamo.

Spett.  
Studio Calvi s.r.l.  
Via Severino Boezio, 10  
27100 Pavia  
Tel. 0382 53 88 17  
Cell. 339 6018701

Offerta n. 85/20

Alla cortese attenzione dell'Ing. Martino Signorile  
Vicenza, 14 Ottobre 2020

OGGETTO:

**Offerta per rivestimento in resina su porzione levatoia in acciaio di 70 mq ca. presso il ponte viario di attraversamento del Naviglio Pavese sito a Pavia (PV).**

Come da Vs. gentile richiesta ed in seguito agli accordi intercorsi con il Dr. Sergio Pranovi, siamo a sottoporVi la nostra migliore offerta per gli interventi di cui all'oggetto.

## DESCRIZIONE PRODOTTI DA IMPIEGARE

### **MATACRYL PRIMER / DURACON 107**

Matacrl Primer è una resina reattiva bicomponente, incolore, a bassa viscosità, a base di metilmetacrilato.

Viene usato come mano di fondo per i sistemi Matacrl.

- Ha una eccellente adesione ai substrati in acciaio
- Veloce e sicuro indurimento anche a basse temperature
- Fornisce una buona adesione agli strati successivi

## **MATACRYL™ MANUAL**

Il Matacryl™ Manual è una membrana impermeabilizzante al 100% senza giunture. Molto flessibile con eccellenti proprietà di crack-bridging [ovvero la capacità di resistere senza deterioramenti alla propagazione di crepe dal supporto, mantenendo così inalterate le proprietà di tenuta della superficie impermeabilizzata] anche a temperature estremamente basse [-20 °C e minori].

- Ha eccellenti proprietà impermeabilizzanti,
- Ha un'elevata resistenza agli urti e alla foratura.
- La membrana resiste a sollecitazioni e movimenti del substrato,
- Ha una buona resistenza all'abrasione e agli agenti chimici.

## **MATACRYL™ / DURACON 215**

Duracon 215 è una resina poliuretanicata modificata a base di monomeri e polimeri acrilici. Duracon è una resina legante elastica destinata alla formulazione di membrane flessibili e rivestimenti flessibili e resistenti all'usura esposti a temperature sotto lo zero. Viene utilizzato principalmente per:

- membrane impermeabilizzanti e antiurto;
- rivestimento flessibile del pavimento soprattutto se esposto a basse temperature es. refrigeratori e congelatori;
- come strato di usura per applicazioni esterne esposte a carichi meccanici pesanti e rapide variazioni di temperatura, ad esempio rampe, ponti e parcheggi.

## CICLI APPLICATIVI E QUOTAZIONI

### 1) Rivestimento superficie esterna in cls pari a ca. 70 mq con Matacryn System

- PREPARAZIONE PIANO DI POSA
  - Preparazione della superficie esistente mediante abrasione della stessa al fine di renderla idonea alla posa dei trattamenti successivi.
  - Accurata pulizia con aspiratore per rimuovere i materiali polverosi di risulta.
- DESCRIZIONE LAVORAZIONE
  - Stesura di mano di fondo Matacryn Primer/Duracon 107, in misura pari a 0,5 kg/mq con spolvero di quarzo naturale;
  - Applicazione di membrana Matacryn Manual, in ragione di 2,0 kg/mq;
  - Stesura di strato d'usura Duracon 215 per complessivi 4,0 kg/mq;
  - Spolvero di quarzo a saturazione;

Spessore: circa 4/5 mm

### 2) Asfaltatura sottile cm 3 su piastra metallica ortotropa di superficie pari a ca. 70 mq

**IMPORTO TOTALE LAVORAZIONI:**

**€/A CORPO 11.750,00**



## ART.2 : ULTERIORI OBBLIGHI A CARICO DEL COMMITTENTE

Ad integrazione e precisazione di quanto sopra, la committente dovrà a propria cura e spese:

1. provvedere allo scarico, deposito e custodia, in luogo riparato ed asciutto [temperatura ambiente non inferiore a +15 °C] onde evitare il deterioramento, sia dei materiali di impiego, che delle attrezzature, nonché provvedere alla loro movimentazione al punto di lavoro, ed al ricarico per la spedizione di rientro a fine lavoro, anche delle rimanenze;
- 2. fornire acqua a pressione e F.M. per le lavorazioni con prese rispondenti alle vigenti norme - 380 V - 5 poli [3F+N+T] - 32 - minimo 18 kw di potenza;**
3. mettere a disposizione le aree interessate sgombra da merci o attrezzature che possono ritardare o comunque rendere difficoltoso l'avanzamento dei lavori;
4. fornire la temperatura ambiente non inferiore a +15 °C e la temperatura del supporto di almeno 3 °C sopra la temperatura del punto di rugiada;
5. proteggere l'opera eseguita da imbrattamenti superficiali ed impedire di utilizzare la stessa per un periodo minimo di 1 giorno dall' ultimazione dell' opera;

## ART 3: RITARDO O INTERRUZIONE LAVORI

In caso di ritardo od interruzione dei lavori, imputabili alla committente, oltre alla revisione del prezzo, la RPM Italia potrà richiedere un indennizzo a copertura di comprovati maggiori costi.

## ART 4: GARANZIA DEL PRODOTTO

L'esecuzione dell'opera viene dalla RPM Italia effettuata a regola d'arte, ed in tal senso garantita. La RPM Italia presta la garanzia nei modi e nelle forme di legge, se non specificato in altro modo. Ad attestazione della buona esecuzione dell'opera verrà rilasciato il Verbale di Presa In Consegna, che dovrà essere firmato dal cliente per accettazione.

Trattandosi di messa in opera manuale saranno tollerate ed accettate dal Committente le difformità superficiali dovute al sottostante supporto.

La RPM Italia non assume comunque alcuna responsabilità per:

- normale usura dovuta all'uso e degrado naturale nel tempo;
- formazione di avvallamenti dovuti ad un supporto non perfettamente planare;
- formazione di cavillature, crepe, fessurazioni, vaiolature, bolle e/o o distacchi dovuti a sollecitazioni trasmesse dal supporto sottostante e/o a spinte idrostatiche negative derivanti da capillarità e/o forza maggiore;
- distacchi del rivestimento dovuti a colpi inferti o lesioni con corpi contundenti o per trascinamento;
- sollevamenti dovuti a lavaggi prolungati con acqua troppo calda o solventi, acidi o alcalini non diluiti;
- cedimenti del sottofondo;
- malformazioni superficiali causate [in fase di formazione] da agenti estranei e impronte dovute a transito prematuro;
- utilizzazione anticipata;
- umidità del sottofondo superiore al 6%.

## ART. 5: AUTORIZZAZIONE AL SUBAPPALTO

Il committente autorizza fin d'ora la RPM Italia all'eventuale subappalto relativo all'esecuzione del contratto, senza liberarla dalla responsabilità diretta.

## ART. 6: MODALITÀ' E CONDIZIONI DI PAGAMENTO

- a) Acconto all'ordine all'accettazione della presente offerta, pari al 30% dell'importo presunto dei lavori, mediante vista fattura;
- b) Il restante 70%:
  - 60% a fine Lavori mediante RIMESSA DIRETTA.
  - 40% a 30 gg. da fine lavori mediante BONIFICO BANCARIO.

## ART. 7: INTERESSI MORATORI

Le parti pattuiscono che in caso di ritardato pagamento degli importi dovuti alle scadenze concordate, fermo il diritto della RPM Italia alla risoluzione del contratto, decorreranno sugli stessi gli interessi di mora al tasso attuale di 8,25% secondo il D.lgs. 9.10.02 n. 231 art. 5 Comunità Europea.

## ART. 8: VALIDITA' DELLA PRESENTE OFFERTA

La presente offerta dovrà essere accettata dal committente entro 30 gg. ed ai fini del prezzo, la stessa deve considerarsi invariabile ove le opere da eseguirsi vengano ultimate entro 3 mesi dalla data di accettazione. Diversamente la committente dovrà sopportare l'eventuale revisione del prezzo in base alla variazione dell'indice ISTAT del periodo, aumentato di 7 [sette] punti.

## ART. 9: FORO COMPETENTE

Per ogni controversia inerente all'interpretazione, esecuzione, applicazione del presente contratto, sarà esclusivamente e inderogabilmente competente il Foro di Vicenza.



## ART. 10: ALTRE CONDIZIONI

- I prezzi s'intendono IVA esclusa
- Per il computo finale saranno valide le quantità realmente rilevate in cantiere a mq sviluppato
- I vuoti saranno computati "vuoto per pieno"
- Qualsiasi altro lavoro non descritto nel preventivo verrà conteggiato a parte.
- I campioni eventualmente forniti o fatti visionare al committente hanno valore indicativo e non potranno mai essere considerati quali riferimento per l'effetto finale; in particolare, non si garantisce la precisione del colore, specie se il rivestimento è eseguito in lotti a certe distanze temporali l'uno dall'altro.

La presente offerta costituisce a tutti gli effetti un contratto di appalto. Nel caso di accettazione, sottoscrivere in tutte le pagine.

Per accettazione  
La Committente \_\_\_\_\_

RPM Italia Srl  
\_\_\_\_\_

**La Committente dichiara, ai sensi e per gli effetti dell'art. 1341 del Codice Civile, di approvare espressamente le disposizioni contenute in negli articoli sopra riportati, ed in particolare:**

- ART. 2 Ulteriori obblighi a carico del committente
- ART. 3 Ritardo o interruzione dei lavori
- ART. 4 Garanzia del prodotto
- ART. 5 Autorizzazione al subappalto
- ART. 6 Modalità e condizioni di pagamento
- ART. 7 Interessi moratori
- ART. 8 Validità della presente offerta

Letto, confermato e sottoscritto.

Per accettazione  
La Committente \_\_\_\_\_

RPM Italia Srl  
\_\_\_\_\_