

INTERVENTO DI NUOVA REALIZZAZIONE PONTE SUL NAVIGLIO PAVESE TRA VIA GHISONI E VIALE REPUBBLICA E RIQUALIFICAZIONE VIABILISTICA



PAVIA

VIALE REPUBBLICA - VIA GHISONI - PIAZZALE SAN GIUSEPPE

COD. INT.: POP195

COMMITTENTE:

COMUNE DI PAVIA

Piazza Municipio, 2 - 27100 Pavia

RESPONSABILE UNICO DEL PROCEDIMENTO:

R.U.P. Arch. Mara Latini

PROGETTAZIONE E DIREZIONE LAVORI:



STUDIO CALVI s.r.l. Ingegneria e Architettura
Via San Severino Boezio 10, 27100 Pavia Italia
Tel. +39 0382/538817 - Fax +39 0382/538702
e-mail: info@studiocalvi.eu - www.studiocalvi.eu

COLLABORATORI:

Ing. MARTINO SIGNORILE
Ing. MARCO TERMINE
Arch. LILIANA BORRINI
Ing. ANDREA DOSSENA
Ing. FEDERICA BOZZARELLI
Ing. MARTINA COGLIANO
Ing. MICHELE CASERINI
Ing. SIMONE LENZO

**SISTEMA DI
GESTIONE QUALITA'
UNI EN ISO 9001
CERTIFICATO DA
ITALCERT**

RESPONSABILI:

COORDINATORE GENERALE DI PROGETTO:
Prof. Ing. Gian Michele Calvi

PROGETTO DELLE OPERE ARCHITETTONICHE:
Arch. Davide Tagliaferri

PROGETTO DELLE OPERE STRUTTURALI:
Prof. Ing. Gian Michele Calvi

PROGETTO DEGLI IMPIANTI MECCANICI:
Prof. Ing. Gian Michele Calvi

PROGETTO DEGLI IMPIANTI ELETTRICI:
Prof. Ing. Gian Michele Calvi

**COORDINATORE PER LA SICUREZZA IN FASE DI
PROGETTAZIONE:**
Ing. Nicola Verdi

FASE:

PROGETTO ESECUTIVO

SCALA:

DISCIPLINA DI PROGETTO:

GENERALE

DATA DI PRIMA EMISSIONE:

Ottobre 2020

OGGETTO:

Capitolato speciale di Appalto

REVISIONE CORRENTE:

R0

PREPARAZIONE:

FB

CONTROLLO:

MM

APPROVATO:

GMC

CODICE:

0882

FILE:

0882-DC-PE-CSA-R0_Capitolato speciale di Appalto

CSA

Comune di Pavia

Via Scopoli, 1 - 27100 PAVIA (PV)

TEL. – FAX

CAPITOLATO SPECIALE D'APPALTO

LAVORI DI

Intervento di nuova realizzazione ponte sul Naviglio Pavese tra Via Ghisoni e Viale Repubblica e riqualificazione viabilistica [POP195]-
- CUPG11B20000040004

DATI APPALTO

Codice unico di progetto (CUP)	
Codice Identificativo Gara (CIG)	
Contratto	A corpo
Importo dei lavori	1.312.107,35 €
Costi della Sicurezza	37.673,00 €
TOTALE APPALTO	1.349.780,35 €

Il Responsabile Unico del Procedimento
Arch. Mara Latini

Il Progettista
Ing. Gian Michele Calvi

INDICE DEGLI ARGOMENTI

PARTE PRIMA - DEFINIZIONI ECONOMICHE, AMMINISTRATIVE E TECNICHE

CAPO 1 - NATURA E OGGETTO DELL'APPALTO

- Art. 1 Oggetto dell'appalto e definizioni
- Art. 2 Ammontare dell'appalto e importo del contratto
- Art. 3 Modalità di stipulazione del contratto
- Art. 4 Categorie dei lavori
- Art. 5 Categorie di lavorazioni omogenee, categorie contabili

CAPO 2 - DISCIPLINA CONTRATTUALE

- Art. 6 Interpretazione del contratto e del capitolato speciale d'appalto
- Art. 7 Documenti contrattuali
- Art. 8 Disposizioni particolari riguardanti l'appalto
- Art. 9 Fallimento dell'appaltatore
- Art. 10 Domicilio dell'appaltatore, rappresentante e direttore dei lavori
- Art. 11 Accettazione, qualità ed impiego dei materiali

CAPO 3 - TERMINI PER L'ESECUZIONE

- Art. 12 Consegna e inizio dei lavori
- Art. 13 Termini per l'ultimazione dei lavori
- Art. 14 Proroghe
- Art. 15 Sospensioni ordinate dal Direttore dei lavori
- Art. 16 Sospensioni ordinate dal RUP
- Art. 17 Penale per ritardi
- Art. 18 Programma di esecuzione dei lavori dell'appaltatore e cronoprogramma
- Art. 19 Inderogabilità dei termini di esecuzione
- Art. 20 Risoluzione del contratto per mancato rispetto dei termini

CAPO 4 - CONTABILIZZAZIONE E LIQUIDAZIONE DEI LAVORI

- Art. 21 Lavori a corpo
- Art. 22 Lavori in economia

CAPO 5 - DISCIPLINA ECONOMICA

- Art. 23 Anticipazione del prezzo
- Art. 24 Pagamenti in acconto
- Art. 25 Pagamenti a saldo
- Art. 26 Formalità e adempimenti a cui sono subordinati i pagamenti
- Art. 27 Ritardo nei pagamenti delle rate di acconto e della rata di saldo
- Art. 28 Revisione prezzi e adeguamento corrispettivo
- Art. 29 Cessione del contratto e cessione dei crediti

CAPO 6 - GARANZIE

- Art. 30 Garanzie per la partecipazione
- Art. 31 Garanzie per l'esecuzione
- Art. 32 Riduzione delle garanzie
- Art. 33 Obblighi assicurativi a carico dell'appaltatore

CAPO 7 - ESECUZIONE DEI LAVORI E MODIFICA DEI CONTRATTI

- Art. 34 Variazione dei lavori
- Art. 35 Varianti per errori od omissioni progettuali
- Art. 36 Prezzi applicabili ai nuovi lavori e nuovi prezzi

CAPO 8 - DISPOSIZIONI IN MATERIA DI SICUREZZA

- Art. 37 Adempimenti preliminari in materia di sicurezza
- Art. 38 Norme di sicurezza generali e sicurezza nel cantiere
- Art. 39 Piano di sicurezza e di coordinamento (PSC)
- Art. 40 Modifiche e integrazioni al piano di sicurezza e coordinamento/sostitutivo
- Art. 41 Piano Operativo di Sicurezza
- Art. 42 Osservanza e attuazione dei piani di sicurezza

CAPO 9 - DISCIPLINA DEL SUBAPPALTO

- Art. 43 Subappalto

CAPO 10 - CONTROVERSIE, MANODOPERA, ESECUZIONE D'UFFICIO

- Art. 44 Contestazioni e riserve
- Art. 45 Accordo bonario e transazione
- Art. 46 Controversie e arbitrato
- Art. 47 Contratti collettivi e disposizioni sulla manodopera

Art. 48 Documento Unico di Regolarita' Contributiva (DURC)

Art. 49 Risoluzione del contratto e recesso

Art. 50 Gestione dei sinistri

CAPO 11 - ULTIMAZIONE LAVORI

Art. 51 Ultimazione dei lavori e gratuita manutenzione

Art. 52 Termini per il collaudo e per l'accertamento della regolare esecuzione

Art. 53 Presa in consegna dei lavori ultimati

CAPO 12 - NORME FINALI

Art. 54 Oneri e obblighi a carico dell'appaltatore

Art. 55 Conformità agli standard sociali

Art. 56 Proprietà dei materiali di scavo e demolizione

Art. 57 Utilizzo dei materiali recuperati o riciclati

Art. 58 Terre e rocce da scavo

Art. 59 Eventuale sopravvenuta inefficacia del contratto

Art. 60 Tracciabilità dei pagamenti e disciplina antimafia

Art. 61 Accordi multilaterali

Art. 62 Incompatibilità di incarico

Art. 63 Spese contrattuali, imposte e tasse

PARTE SECONDA - PRESCRIZIONI TECNICHE

CAPO 1 - MODALITA' DI ESECUZIONE

Art. 1 Scavi di fondazione o in trincea

Art. 2 Scavi di sbancamento

Art. 3 Rilevati e rinterrati

Art. 4 Sbadacchiatura

Art. 5 Pali infissi gettati in opera con rivestimento definitivo

Art. 6 Fondazione stradale in misto granulare

Art. 7 Fondazione stradale in misto cementato

Art. 8 Massicciata stradale

Art. 9 Pavimentazione stradale con bitumi

Art. 10 Lastricati

Art. 11 Smaltimento acque piovane stradali

Art. 12 Segnaletica stradale

Art. 13 Barriere di sicurezza

1 Barriera bordo ponte H2

Art. 14 Marciapiedi

Art. 15 Cordoni

Art. 16 Pali trivellati ad elica continua armati dopo il getto

Art. 17 Impermeabilizzazioni

1 Impermeabilizzazione a pruzzo opere cls

2 Protezione calcestruzzo a vista

Art. 18 Rilevati e rinterrati

Art. 19 Scavi di splanteamento

Art. 20 Rimozioni e demolizioni conglomerati

Art. 21 Armatura per cemento armato

Art. 22 Casseforme

1 Casseratura speciale per prefabbricazione in opera

Art. 23 Carpenteria metallica

Art. 24 Pavimenti in resina

Art. 25 Pavimenti in mattonelle di cemento

Art. 26 Pavimenti con rivestimento lapideo

Art. 27 Pavimenti d'asfalto

1 Asfalto sottile su piastra levatoia metallica

Art. 28 Opere in ferro

Art. 29 Verniciature

1 Ciclo di verniciatura per metallo nuovo C5

Art. 30 Verniciature a smalto

Art. 31 Applicazione idropellente

Art. 32 Trasporti

Art. 33 Puntellature

Art. 34 Scale in ferro

- Art. 35 Fognatura
- Art. 36 Impianto scarico acque usate
- Art. 37 Pozzetti
- Art. 38 Quadri elettrici
- Art. 39 Cassette di derivazione
- Art. 40 Impianto di terra
- Art. 41 Sistemi protezione cavi elettrici
- Art. 42 Impianto pubblica illuminazione su pali
- Art. 43 Semina
- Art. 44 Tappeti erbosi in strisce o zolle
- Art. 45 Messa a dimora di piante
- Art. 46 Lavorazioni del terreno
- Art. 47 Strutture prefabbricate
- Art. 48 Opere in marmo e pietra naturale
- Art. 49 Acquedotto
- Art. 50 Impianto adduzione del gas
- Art. 51 Strutture in cemento armato precompresso
 - 1 Barre filettate post tese
 - 2 Trefoli scorrevoli post tesi negli elementi prefabbricati in opera
- Art. 52 Allacciamenti idrici su condotte in pressione
- Art. 53 Allacciamenti alla condotta fognaria
- Art. 54 Impianti di sollevamento
 - 1 Attuatori elettrici per il sollevamento della piastra levatoia
 - 2 Argani di sollevamento a fune per passerella metallica
- Art. 55 Giunti stradali
- Art. 56 Smantellamento ponti esistenti

CAPO 2 - NORME PER LA MISURAZIONE E VALUTAZIONE DELLE OPERE

- Art. 57 Scavi in genere
- Art. 58 Rilevati e rinterrati
- Art. 59 Sbadacchiatura
- Art. 60 Fondazione stradale
- Art. 61 Massicciata stradale
- Art. 62 Pavimentazione stradale con bitumi
- Art. 63 Lastricati
- Art. 64 Gabbioni
- Art. 65 Smaltimento acque piovane stradali
- Art. 66 Segnaletica stradale
- Art. 67 Barriere di sicurezza
- Art. 68 Marciapiedi
- Art. 69 Cordoni
- Art. 70 Pali trivellati
- Art. 71 Impermeabilizzazioni
 - 1 Impermeabilizzazione a pruzzo opere cls
 - 2 Protezione calcestruzzo a vista
- Art. 72 Rimozioni e demolizioni conglomerati
- Art. 73 Acciaio armatura cls
- Art. 74 Casseforme
- Art. 75 Acciaio carpenteria metallica
- Art. 76 Pavimenti
- Art. 77 Pavimenti d'asfalto
- Art. 78 Opere in ferro
- Art. 79 Tinteggiature e pitture
- Art. 80 Seminagioni
- Art. 81 Trasporti
- Art. 82 Puntellature
- Art. 83 Fognatura
- Art. 84 Impianto scarico acque usate
- Art. 85 Pozzetti
- Art. 86 Quadri elettrici
- Art. 87 Cassette derivazione
- Art. 88 Impianto di terra
- Art. 89 Sistemi protezione cavi elettrici

- Art. 90 Impianto di pubblica illuminazione
- Art. 91 Tappeti erbosi
- Art. 92 Messa a dimora di piante
- Art. 93 Lavorazioni del terreno
- Art. 94 Strutture prefabbricate
- Art. 95 Opere in marmo e pietra naturale
- Art. 96 Acquedotto
- Art. 97 Impianto adduzione gas
- Art. 98 Strutture in c.a.p.
- Art. 99 Allacci alle condotte

CAPO 3 - QUALITA' DEI MATERIALI

- Art. 100 Acciaio per strutture metalliche
- Art. 101 Acciaio per cemento armato
 - 1 Barre filettate post tese
 - 2 Trefoli scorrevoli post tesi negli elementi prefabbricati in opera
- Art. 102 Calcestruzzi
- Art. 103 Tubi di rivestimento per pali
- Art. 104 Misti granulari per fondazione stradale
- Art. 105 Misti cementati per fondazione stradale
- Art. 106 Materiali massiciata stradale
- Art. 107 Conglomerati bituminosi a caldo tradizionali
- Art. 108 Rete metallica per gabbioni
- Art. 109 Materiale riempimento gabbioni
- Art. 110 Dispositivi di chiusura e coronamento
- Art. 111 Prodotti per impermeabilizzazioni e coperture piane
- Art. 112 Casseforme
- Art. 113 Prodotti in resina per pavimenti
- Art. 114 Mattonelle di cemento
- Art. 115 Prodotti di pietre naturali o ricostruite
- Art. 116 Ferro
- Art. 117 Pitture e vernici
- Art. 118 Tubazioni in gres
- Art. 119 Tubazioni in fibrocemento
- Art. 120 Tubazioni in pvc fognatura e scarichi non in pressione
- Art. 121 Tubazioni in polietilene per acqua, scarico e fognature in pressione
- Art. 122 Tubazioni in pvc per scarichi interni edificio
- Art. 123 Tubazioni in polietilene per scarichi fabbricato
- Art. 124 Valvole
- Art. 125 Scarichi di apparecchi sanitari e sifoni
- Art. 126 Involucro quadri elettrici
- Art. 127 Cavi e conduttori elettrici
- Art. 128 Morsetti
- Art. 129 Apparecchi di pubblica illuminazione
- Art. 130 Pali per illuminazione
- Art. 131 Concimi organici e minerali
- Art. 132 Acqua per inaffiamento
- Art. 133 Terra da coltivo riportata
- Art. 134 Elementi prefabbricati in calcestruzzo
- Art. 135 Tubazioni in acciaio
- Art. 136 Tubazioni in pvc per adduzione acqua
- Art. 137 Tubazioni in rame
- Art. 138 Tubazioni e raccordi in ghisa sferoidale
- Art. 139 Nastro segnalatore
- Art. 140 Tubazioni in acciaio per impianto gas
- Art. 141 Tubazioni e raccordi in polietilene per distribuzione gas
- Art. 142 Rubinetti per impianti a gas
- Art. 143 Apparecchi a gas
- Art. 144 Acciaio per cemento armato precompresso
- Art. 145 Malta per iniezioni sistema a cavi scorrevoli

PARTE PRIMA

DEFINIZIONI ECONOMICHE, AMMINISTRATIVE E TECNICHE

CAPO 1 NATURA E OGGETTO DELL'APPALTO

Art. 1 - Oggetto dell'appalto e definizioni

1. Ai sensi dell'articolo 1 del Codice degli appalti, l'oggetto dell'appalto (C.P.V. -) consiste nell'esecuzione di tutti i lavori e forniture necessari per la realizzazione dell'intervento di cui al comma 2.
2. L'intervento è così individuato:
 - a) denominazione conferita dalla Stazione appaltante: POP195 - CUPG11B20000040004;
 - b) descrizione sommaria: Intervento di nuova realizzazione ponte sul Naviglio Pavese tra Via Ghisoni e Viale Repubblica e riqualificazione viabilistica [POP195] - CUPG11B20000040004;
 - c) ubicazione: Via Ghisoni e Viale Repubblica 27100 PAVIA (PV).
3. Sono compresi nell'appalto tutti i lavori, le prestazioni, le forniture e le provviste necessarie per dare il lavoro completamente compiuto e secondo le condizioni stabilite dal presente Capitolato speciale, con le caratteristiche tecniche, qualitative e quantitative previste dal progetto esecutivo con i relativi allegati, con riguardo anche ai particolari costruttivi e ai progetti esecutivi, dei quali l'appaltatore dichiara di aver preso completa ed esatta conoscenza. Sono altresì compresi, senza ulteriori oneri per la Stazione appaltante, i miglioramenti e le previsioni migliorative e aggiuntive contenute nell'offerta tecnica presentata dall'appaltatore e recepite dalla Stazione appaltante.
4. L'esecuzione dei lavori è sempre e comunque effettuata secondo le regole dell'arte e l'appaltatore deve conformarsi alla massima diligenza nell'adempimento dei propri obblighi; trova sempre applicazione l'articolo 1374 del codice civile.
5. Anche ai fini dell'articolo 3, comma 5, della legge n. 136 del 2010 e dell'articolo 66, comma 4, sono stati acquisiti i seguenti codici:
 - a. **Codice identificativo della gara (CIG):**
 - b. **Codice Unico di Progetto (CUP):**
6. Nel presente Capitolato sono assunte le seguenti definizioni:
 - a. **Codice dei contratti:** il D. Lgs. 50 del 18 Aprile 2016 s.m.i.;
 - b. **Regolamento generale:** il D.P.R. 207 del 5 Ottobre 2010 - Regolamento di esecuzione ed attuazione del Codice dei contratti pubblici, per le parti non abrogate
 - c. **Capitolato Generale:** il capitolato generale d'appalto approvato con D.M. 145 del 19 Aprile 2000;
 - d. **D. Lgs. 81/2008:** il decreto legislativo 9 Aprile 2008, n. 81, Attuazione dell'articolo 1 della legge 3 agosto 2007, n. 123, in materia di tutela della salute e della sicurezza nei luoghi di lavoro;
 - e. **Stazione appaltante:** le amministrazioni aggiudicatrici di cui alla lettera a) gli enti aggiudicatori di cui alla lettera e), i soggetti aggiudicatori di cui alla lettera f) e gli altri soggetti aggiudicatori di cui alla lettera g) dell'articolo 3 del codice dei contratti;
 - f. **Operatore economico:** una persona fisica o giuridica, un ente pubblico, un raggruppamento di tali persone o enti, compresa qualsiasi associazione temporanea di imprese, un ente senza personalità giuridica, ivi compreso il gruppo europeo di interesse economico (GEIE) costituito ai sensi del decreto legislativo 23 luglio 1991, n. 240, che offre sul mercato la realizzazione di lavori o opere.
 - g. **Appaltatore:** Operatore economico che si è aggiudicato il contratto.
 - h. **RUP:** il soggetto incaricato dalla Stazione appaltante a svolgere i compiti di norma affidati al Responsabile dei lavori;

- i. **DL:** l'ufficio di Direzione dei lavori, titolare della direzione dei lavori, di cui è responsabile il direttore dei lavori;
- l. **DURC:** il Documento unico di regolarità contributiva previsto dagli articoli 6 e 196 del Regolamento generale;
- m. **SOA:** l'attestazione SOA che comprova la qualificazione per una o più categorie, nelle pertinenti classifiche, rilasciata da una Società Organismo di Attestazione;
- n. **PSC:** il Piano di Sicurezza e Coordinamento di cui all'articolo 100 del D. Lgs. 81/2008;
- o. **POS:** il Piano Operativo di Sicurezza di cui agli articoli 89, comma 1, lettera h) e 96, comma 1, lettera g), del D. Lgs. 81/2008;
- p. **Costo del personale (anche CP):** il costo cumulato del personale impiegato, stimato dalla Stazione appaltante sulla base della contrattazione collettiva nazionale e della contrattazione integrativa, comprensivo degli oneri previdenziali e assicurativi, al netto delle spese generali e degli utili d'impresa;
- q. **Sicurezza speciale (anche SS):** Costi per l'attuazione del PSC, relativi ai rischi da interferenza e ai rischi particolari del cantiere oggetto di intervento, ai sensi D.Lgs. 81/2008 e al Capo 4 dell'allegato XV allo stesso D. Lgs. 81/2008.

Art. 2 - Ammontare dell'appalto e importo del contratto

1. L'importo dell'appalto posto a base dell'affidamento è definito dalla seguente tabella:

Descrizione				TOTALE (L)	
1	Lavori (L) A Corpo			1.312.107,35€	
Descrizione		A Corpo	A Misura	In Economia	TOTALE (SS)
2	Sicurezza speciale (SS) da PSC	0,00 €	0,00 €	0,00 €	37.673,00 €
T	IMPORTO TOTALE APPALTO (1+2)			1.349.780,35 €	

2. L'importo contrattuale sarà costituito dalla somma dei seguenti importi:

- a) importo dei lavori (L) determinato al rigo 1, della colonna «TOTALE», al netto del ribasso percentuale offerto dall'appaltatore in sede di gara sul medesimo importo;
- b) importo degli Oneri di sicurezza (SS) determinato al rigo 2, della colonna «TOTALE».

3. Ai fini del comma 2, gli importi sono distinti in soggetti a ribasso e non soggetti a ribasso, come segue:

		Soggetti a ribasso	NON soggetti a ribasso
1	Lavori a Corpo	1.312.107,35€	
2	Sicurezza speciale (SS) da PSC		37.673,00 €
TOTALE			1.349.780,35 €

4. Ai fini della determinazione degli importi di classifica per la qualificazione di cui all'articolo 61 del Regolamento generale, rileva l'importo riportato nella casella della tabella di cui al comma 1, in corrispondenza del rigo "**T – IMPORTO TOTALE APPALTO**" e dell'ultima colonna "**TOTALE**".

Art. 3 - Modalità di stipulazione del contratto

- 1. Il contratto è stipulato "**A corpo**" ai sensi dell'articolo 43, comma 6 del D.P.R. 207/2010.
- 2. L'importo della contratto, come determinato in sede di gara, resta fisso e invariabile, senza che possa

essere invocata da alcuna delle parti contraenti alcuna successiva verifica sulla misura o sul valore attribuito alla quantità.

3. I prezzi unitari offerti dall'appaltatore in sede di gara non hanno alcuna efficacia negoziale e l'importo complessivo dell'offerta, anche se determinato attraverso l'applicazione dei predetti prezzi unitari alle quantità, resta fisso e invariabile, ai sensi del comma 1; allo stesso modo non hanno alcuna efficacia negoziale le quantità indicate dalla Stazione appaltante negli atti progettuali e nella Lista per l'offerta, anche se quest'ultima è stata rettificata o integrata dal concorrente, essendo obbligo esclusivo di quest'ultimo il controllo e la verifica preventiva della completezza e della congruità delle voci e delle quantità indicate dalla stessa Stazione appaltante, e la formulazione dell'offerta sulla sola base delle proprie valutazioni qualitative e quantitative, assumendone i rischi.
4. I prezzi contrattuali sono vincolanti anche per la definizione, valutazione e contabilizzazione di eventuali varianti, addizioni o detrazioni in corso d'opera, se ammissibili ed ordinate o autorizzate.
5. I rapporti ed i vincoli negoziali si riferiscono agli importi come determinati ai sensi dell'articolo Art. 2.
6. Il contratto è stipulato, a pena di nullità, con atto pubblico notarile informatico, ovvero, in modalità elettronica secondo le norme vigenti per la Stazione appaltante, in forma pubblica amministrativa a cura dell'Ufficiale rogante dell'amministrazione aggiudicatrice o mediante scrittura privata e comunque ai sensi dell'art. 32 del codice dei contratti.

Art. 4 - Categorie dei lavori

1. I lavori sono riconducibili alla categoria prevalente di opere . Tale categoria costituisce indicazione per il rilascio del certificato di esecuzione lavori. Per l'esecuzione dei lavori è necessario il possesso dei requisiti con una delle seguenti modalità:
 - a) importo dei lavori analoghi eseguiti direttamente nel quinquennio antecedente, costo complessivo sostenuto per il personale dipendente, adeguata attrezzatura tecnica, secondo quanto disposto dall' art. 90 del D.P.R. 207/2010;
 - b) attestazione SOA nella categoria definita al comma 1.
2. L'importo della categoria definita al comma 1 corrisponde all'importo totale dei lavori in appalto.
3. Non sono previste categorie scorporabili.

Art. 5 - Categorie di lavorazioni omogenee, categorie contabili

1. Le categorie di lavorazioni omogenee di cui agli articoli 43, commi 6, 8 e 9 del Regolamento generale, sono riportate nella seguente tabella:

Categoria	Importi in euro			Incidenza su Totale	
	Lavori	Sicurezza del PSC	Totale		
OG3	LAVORI A CORPO	1.312.107,35	37.673,00	1.349.780,35	100%
	Sommano a Corpo	1.312.107,35	37.673,00	1.349.780,35	100,00%
	Totale APPALTO			1.349.780,35	

2. Ai sensi dell'art. Art. 21 gli importi dei lavori a corpo non sono soggetti a verifica in sede di rendicontazione contabile.

CAPO 2 DISCIPLINA CONTRATTUALE

Art. 6 - Interpretazione del contratto e del capitolato speciale d'appalto

1. In caso di discordanza tra i vari elaborati di progetto vale la soluzione più aderente alle finalità per le quali il lavoro è stato progettato e comunque quella meglio rispondente ai criteri di ragionevolezza e di buona

tecnica esecutiva.

2. In caso di norme del capitolato speciale tra loro non compatibili o apparentemente non compatibili, trovano applicazione in primo luogo le norme eccezionali o quelle che fanno eccezione a regole generali, in secondo luogo quelle maggiormente conformi alle disposizioni legislative o regolamentari oppure all'ordinamento giuridico, in terzo luogo quelle di maggior dettaglio e infine quelle di carattere ordinario.
3. L'interpretazione delle clausole contrattuali, così come delle disposizioni del presente Capitolato speciale, è fatta tenendo conto delle finalità del contratto e dei risultati ricercati con l'attuazione del progetto approvato; per ogni altra evenienza trovano applicazione gli articoli da 1362 a 1369 del codice civile.
4. Ovunque nel presente Capitolato si preveda la presenza di raggruppamenti temporanei e consorzi ordinari, la relativa disciplina si applica anche agli appaltatori organizzati in aggregazioni tra imprese aderenti ad un contratto di rete, nei limiti della compatibilità con tale forma organizzativa.
5. Qualunque disposizione non riportata o comunque non correttamente riportata nel presente CSA, contenuta però nelle normative che regolano l'appalto e l'esecuzione dei lavori pubblici, si intende comunque da rispettare secondo quanto indicato nel suo testo originale.

Art. 7 - Documenti contrattuali

1. Fanno parte integrante e sostanziale del contratto d'appalto, ancorché non materialmente allegati:
 - a) il capitolato generale d'appalto approvato con decreto ministeriale 19 aprile 2000, n. 145, per quanto non in contrasto con il presente Capitolato speciale o non previsto da quest'ultimo;
 - b) il presente Capitolato speciale comprese le tabelle allegate allo stesso, con i limiti, per queste ultime, descritti nel seguito in relazione al loro valore indicativo;
 - c) tutti gli elaborati grafici e gli altri atti del progetto esecutivo, ivi compresi i particolari costruttivi, i progetti delle strutture e degli impianti, le relative relazioni di calcolo;
 - d) il computo metrico estimativo richiamato nel bando o invito;
 - e) l'elenco dei prezzi unitari come definito all'articolo Art. 3 commi 2 e 3
 - f) il piano di sicurezza e di coordinamento di cui all'articolo 100 del Decreto n. 81 del 2008 e al punto 2 dell'allegato XV allo stesso decreto;
 - g) il Piano Operativo di Sicurezza di cui, all'articolo 89, comma 1, lettera h), del Decreto n. 81 del 2008 e al punto 3.2 dell'allegato XV allo stesso decreto;
 - h) il Cronoprogramma di cui all'articolo 40 del Regolamento generale;
 - i) le polizze di garanzia di cui agli articoli Art. 31 e Art. 33;
2. Sono contrattualmente vincolanti tutte le leggi e le norme vigenti in materia di lavori pubblici e in particolare:
 - a) il Codice dei contratti pubblici;
 - b) il Regolamento generale, per quanto applicabile;
 - c) il decreto legislativo n. 81 del 2008, con i relativi allegati.
3. Fanno altresì parte del contratto, in quanto parte integrante e sostanziale del progetto di cui al comma 1, le relazioni e gli elaborati presentati dall'appaltatore in sede di offerta.

Art. 8 - Disposizioni particolari riguardanti l'appalto

1. La sottoscrizione del contratto da parte dell'appaltatore equivale a dichiarazione di perfetta conoscenza e incondizionata accettazione anche dei suoi allegati, della legge, dei regolamenti e di tutte le norme vigenti in materia di lavori pubblici, nonché alla completa accettazione di tutte le norme che regolano il presente appalto, e del progetto per quanto attiene alla sua perfetta esecuzione.

Art. 9 - Fallimento dell'appaltatore

1. In caso di fallimento, di liquidazione coatta e concordato preventivo, ovvero procedura di insolvenza concorsuale o di liquidazione dell'appaltatore, o di risoluzione del contratto ai sensi dell' articolo 108 del codice dei contratti, ovvero di recesso dal contratto ai sensi dell'articolo 88, comma 4-ter, del decreto legislativo 6 settembre 2011, n. 159, ovvero in caso di dichiarazione giudiziale di inefficacia del contratto,

la stazione appaltante interpella progressivamente i soggetti che hanno partecipato all'originaria procedura di gara, risultanti dalla relativa graduatoria, al fine di stipulare un nuovo contratto per l'affidamento del completamento dei lavori.

2. In caso di fallimento, liquidazione coatta amministrativa, amministrazione controllata, amministrazione straordinaria, concordato preventivo ovvero procedura di insolvenza concorsuale o di liquidazione del mandatario ovvero, qualora si tratti di imprenditore individuale, in caso di morte, interdizione, inabilitazione o fallimento del medesimo ovvero nei casi previsti dalla normativa antimafia, la stazione appaltante può proseguire il rapporto di appalto con altro operatore economico che sia costituito mandatario nei modi previsti dal codice dei contratti purché abbia i requisiti di qualificazione adeguati ai lavori o servizi o forniture ancora da eseguire; non sussistendo tali condizioni la stazione appaltante può recedere dal contratto

Art. 10 - Domicilio dell'appaltatore, rappresentante e direttore dei lavori

1. L'appaltatore deve avere domicilio nel luogo nel quale ha sede l'ufficio di direzione dei lavori; ove non abbia in tale luogo uffici propri, deve eleggere domicilio presso gli uffici comunali, o lo studio di un professionista, o gli uffici di società legalmente riconosciuta.
2. L'appaltatore deve comunicare, secondo le modalità previste dall'art. 3 del Capitolato generale, le persone autorizzate a riscuotere.
3. L'appaltatore che non conduce i lavori personalmente conferisce mandato con rappresentanza, ai sensi dell'art. 1704 del c.c., a persona fornita di idonei requisiti tecnici e morali, alla quale deve conferire le facoltà necessarie per l'esecuzione dei lavori a norma del contratto. La stazione appaltante, previo richiesta motivata, può richiedere la sostituzione del rappresentante. Nel caso in cui la qualifica di appaltatore sia rivestita da imprese costituite in forma societaria, ai fini del presente articolo all'appaltatore s'intende sostituito il legale rappresentante della medesima società.
4. L'appaltatore, tramite il direttore di cantiere assicura l'organizzazione, la gestione tecnica e la conduzione del cantiere. La DL ha il diritto di esigere il cambiamento del direttore di cantiere e del personale dell'appaltatore per disciplina, incapacità o grave negligenza. L'appaltatore è in tutti i casi responsabile dei danni causati dall'imperizia o dalla negligenza di detti soggetti, nonché della malafede o della frode nella somministrazione o nell'impiego dei materiali.
5. Qualsiasi variazione di domicilio di tutte le persone di cui al presente articolo devono essere comunicate alla stazione appaltante accompagnata dal deposito del nuovo atto di mandato.

Art. 11 - Accettazione, qualità ed impiego dei materiali

1. I materiali devono corrispondere alle prescrizioni del presente capitolato d'appalto, essere della migliore qualità e possono essere messi in opera solamente dopo l'accettazione degli stessi da parte del direttore dei lavori.
2. I materiali previsti dal progetto sono campionati e sottoposti all'approvazione del direttore dei lavori, completi delle schede tecniche di riferimento e di tutte le certificazioni in grado di giustificarne le prestazioni, con congruo anticipo rispetto alla messa in opera.
3. Il direttore dei lavori o l'organo di collaudo dispongono prove o analisi ulteriori rispetto a quelle previste dalla legge o dal presente capitolato speciale d'appalto finalizzate a stabilire l'idoneità dei materiali o dei componenti e ritenute necessarie dalla stazione appaltante, con spese a carico dell'esecutore.
4. Il direttore dei lavori verifica altresì il rispetto delle norme in tema di sostenibilità ambientale, tra cui le modalità poste in atto dall'esecutore in merito al riuso di materiali di scavo e al riciclo entro lo stesso confine di cantiere.
5. L'accettazione dei materiali e dei componenti è definitiva solo dopo la loro posa in opera. Il direttore dei lavori può rifiutare in qualunque momento i materiali deperiti dopo l'introduzione nel cantiere, o che, per qualsiasi causa, non siano conformi alle caratteristiche tecniche risultanti dai documenti allegati al contratto. In tal caso l'appaltatore deve rimuoverli dal cantiere e sostituirli con altri a sue spese. Ove l'appaltatore non effettui la rimozione nel termine prescritto dal direttore dei lavori, l'Amministrazione può provvedervi direttamente a spese dell'appaltatore medesimo, a carico del quale resta anche qualsiasi danno che potesse derivargli per effetto della rimozione eseguita d'ufficio.

CAPO 3 TERMINI PER L'ESECUZIONE

Art. 12 - Consegna e inizio dei lavori

1. Il Direttore dei lavori, previa disposizione del RUP, provvede alla consegna dei lavori non oltre i 45 giorni dalla stipula del contratto. Il direttore dei lavori comunica con congruo preavviso all'esecutore il giorno e il luogo in cui deve presentarsi. All'esito delle operazioni di consegna dei lavori, il direttore dei lavori e l'esecutore sottoscrivono il relativo verbale, in accordo a quanto previsto dall'articolo 5 comma 8 del DM n. 49 del 07/03/2018.
2. Qualora l'esecutore non si presenti, senza giustificato motivo, nel giorno fissato dal direttore dei lavori per la consegna, la stazione appaltante ha facoltà di risolvere il contratto e di incamerare la cauzione, oppure, di fissare una nuova data per la consegna, ferma restando la decorrenza del termine contrattuale dalla data della prima convocazione.
3. Qualora la consegna avvenga in ritardo per causa imputabile alla stazione appaltante, l'esecutore può chiedere di recedere dal contratto. Nel caso di accoglimento dell'istanza di recesso l'esecutore ha diritto al rimborso delle spese contrattuali effettivamente sostenute e documentate, ma in misura non superiore ai limiti indicati ai commi 12 e 13 dell'articolo 5 del DM n. 49 del 07/03/2018. Ove l'istanza dell'esecutore non sia accolta e si proceda tardivamente alla consegna, lo stesso ha diritto ad un indennizzo per i maggiori oneri dipendenti dal ritardo, le cui modalità di calcolo sono stabilite al comma 14 del suddetto articolo.
4. Qualora, iniziata la consegna, questa sia sospesa dalla stazione appaltante per ragioni non di forza maggiore, la sospensione non può durare oltre sessanta giorni. Trascorso inutilmente tale termine, si applicano le disposizioni di cui al comma 3.
5. Nel caso in cui siano riscontrate differenze fra le condizioni locali e il progetto esecutivo, non si procede alla consegna e il direttore dei lavori ne riferisce immediatamente al RUP, indicando le cause e l'importanza delle differenze riscontrate rispetto agli accertamenti effettuati in sede di redazione del progetto esecutivo e delle successive verifiche, proponendo i provvedimenti da adottare.

Art. 13 - Termini per l'ultimazione dei lavori

1. Il termine per l'ultimazione dei lavori è pari a 180 giorni naturali consecutivi dalla data riportata nel verbale di inizio lavori. In tali giorni sono da considerarsi compresi i giorni non lavorativi corrispondenti a ferie e giorni di andamento climatico sfavorevole.
2. L'appaltatore è obbligato a rispettare l'esecuzione della lavorazioni secondo quanto disposto dal cronoprogramma di cui all'art. 40 del D.P.R. 207/2010.

Art. 14 - Proroghe

1. Nel caso si verificano ritardi per ultimare i lavori, per cause non imputabili all'appaltatore, quest'ultimo può chiedere la proroga presentando specifica richiesta motivata con congruo anticipo rispetto alla scadenza del termine di cui all'articolo Art. 13.
2. La proroga è concessa o negata con provvedimento scritto del Responsabile unico del procedimento entro 30 giorni dal ricevimento della richiesta e sentito il parere del direttore dei lavori.
3. Il Responsabile unico del procedimento può prescindere dal parere del Direttore dei Lavori se questi non si esprime entro 10 giorni e può discostarsi dal parere stesso. In tale provvedimento di proroga è riportato il parere del Direttore dei lavori se difforme rispetto alle conclusioni del Responsabile unico del procedimento.
4. La mancata emissione del provvedimento di cui al comma 2 corrisponde al rigetto della richiesta di proroga

Art. 15 - Sospensioni ordinate dal Direttore dei lavori

1. In tutti i casi in cui ricorrano circostanze speciali che impediscono in via temporanea che i lavori procedano utilmente a regola d'arte, e che non siano prevedibili al momento della stipulazione del contratto, il direttore dei lavori può disporre la sospensione dell'esecuzione del contratto, compilando, con l'intervento dell'esecutore o di un suo legale rappresentante, il verbale di sospensione, con l'indicazione delle ragioni che hanno determinato l'interruzione dei lavori, nonché dello stato di avanzamento dei lavori, delle opere la cui esecuzione rimane interrotta e delle cautele adottate affinché alla ripresa le stesse possano essere continuate ed ultimate senza eccessivi oneri, della consistenza della forza lavoro e dei mezzi d'opera esistenti in cantiere al momento della sospensione.
2. La sospensione ordinata dal direttore dei lavori è efficace mediante l'elaborazione, da parte di quest'ultimo, del verbale di sospensione dei lavori, controfirmato dall'appaltatore e trasmesso al Responsabile unico del procedimento nel termine massimo di 5 giorni naturali dalla sua redazione.
3. La sospensione permane per il tempo strettamente necessario a far cessare le cause che hanno imposto l'interruzione dell'esecuzione dell'appalto.
4. Il verbale di ripresa dei lavori, da redigere a cura del direttore dei lavori, non appena venute a cessare le cause della sospensione, è firmato dall'esecutore ed inviato al Responsabile del procedimento. Nel verbale di ripresa il direttore dei lavori, oltre ad indicare i giorni effettivi della sospensione, specifica il nuovo termine contrattuale.

Art. 16 - Sospensioni ordinate dal RUP

1. La sospensione può essere disposta dal RUP per ragioni di necessità o di pubblico interesse, tra cui l'interruzione di finanziamenti per esigenze sopravvenute di finanza pubblica, disposta con atto motivato delle amministrazioni competenti.
2. Se la sospensione, o le sospensioni se più di una, durano per un periodo di tempo superiore ad un quarto della durata complessiva prevista dall'articolo Art. 13, o comunque superano 6 mesi complessivamente, l'appaltatore può richiedere lo scioglimento del contratto senza indennità. La Stazione appaltante può opporsi allo scioglimento del contratto riconoscendo, però, al medesimo i maggiori oneri derivanti dal prolungamento della sospensione oltre i termini suddetti, iscrivendoli nella documentazione contabile. Nessun indennizzo è dovuto all'esecutore negli altri casi.

Art. 17 - Penale per ritardi

1. Il mancato rispetto del termine stabilito per l'ultimazione dei lavori, comporta l'applicazione della penale per ogni giorno naturale consecutivo pari allo 0,30 per mille dell'importo contrattuale.
2. Le penali di cui al comma 1 saranno applicate anche per i seguenti, eventuali, ritardi:
 - a. nell'inizio lavori rispetto alla data di consegna dei lavori di cui all'art Art. 12;
 - b. nell'inizio dei lavori per mancata consegna o per inefficacia del verbale di consegna imputabili all'appaltatore che non abbia effettuato gli adempimenti prescritti;
 - c. nella ripresa dei lavori seguente un verbale di sospensione, rispetto alla data fissata dalla DL;
 - d. nel rispetto dei termini imposti dalla DL per il ripristino di lavori non accettabili o danneggiati.
3. In riferimento alle penali di cui al comma 2, valgono le seguenti disposizioni: la penale irrogata ai sensi del comma 2, lettera a), non si applica se l'appaltatore rispetta la prima soglia temporale successiva fissata nel programma esecutivo dei lavori di cui all'articolo Riferimento articolo non trovato: Programma esecutivo dei lavori dell'appaltatore e cronoprogramma ; la penale di cui al comma 2, lettera b) e lettera d), è applicata all'importo dei lavori ancora da eseguire; la penale di cui al comma 2, lettera c) è applicata all'importo dei lavori di ripristino o di nuova esecuzione ordinati per rimediare a quelli non accettabili o danneggiati.
4. Il DL segnala al RUP tutti i ritardi e la relativa quantificazione temporale tempestivamente e dettagliatamente.
Sulla base delle predette indicazioni le penali sono applicate in sede di conto finale ai fini della verifica in sede di collaudo provvisorio.
5. L'importo complessivo delle penali determinate ai sensi dei commi 1 e 2 non può superare il 10% (dieci per cento) dell'importo contrattuale, altrimenti si applica l'Art. 20, in materia di risoluzione del contratto.

6. L'applicazione delle penali non pregiudica il risarcimento di eventuali danni o ulteriori oneri sostenuti dalla Stazione appaltante a causa dei ritardi.

Art. 18 - Programma di esecuzione dei lavori dell'appaltatore e cronoprogramma

1. Nel rispetto dell'articolo 43, comma 10, del D.P.R. 207/2010, l'appaltatore, entro 30 giorni dalla stipula del contratto, e comunque prima dell'inizio dei lavori, predispone e consegna al direttore dei lavori il programma di esecuzione dei lavori di cui all'art. 1 lettera f del DM 7 Marzo 2018 n. 49, rapportato alle proprie tecnologie, alle proprie scelte imprenditoriali e alla propria organizzazione lavorativa. Tale programma deve riportare, per ogni lavorazione, le previsioni circa il periodo di esecuzione nonché l'ammontare presunto, parziale e progressivo, dell'avanzamento dei lavori alle date contrattualmente stabilite per la liquidazione dei certificati di pagamento; deve essere coerente con i tempi contrattuali di ultimazione e deve essere approvato dal direttore dei lavori, mediante apposizione di un visto, entro cinque giorni dal ricevimento. Qualora il direttore dei lavori non si sia pronunciato entro tale termine, il programma di esecuzione dei lavori si intende accettato, fatte salve palesi illogicità o indicazioni erronee incompatibili con il rispetto dei termini di ultimazione.
2. La Stazione appaltante può modificare o integrare il programma di esecuzione dei lavori, mediante ordine di servizio, nei seguenti casi:
 - a. per il coordinamento con le forniture o le prestazioni di imprese o altre ditte estranee al contratto;
 - b. per l'intervento o il mancato intervento di società concessionarie di pubblici servizi le cui reti siano coinvolte in qualunque modo con l'andamento dei lavori, purché non imputabile ad inadempimenti o ritardi della Stazione appaltante;
 - c. per l'intervento o il coordinamento con autorità, enti o altri soggetti diversi dalla Stazione appaltante, che abbiano giurisdizione, competenze o responsabilità di tutela sugli immobili, i siti e le aree comunque interessate dal cantiere; a tal fine non sono considerati soggetti diversi le società o aziende controllate o partecipate dalla Stazione appaltante o soggetti titolari di diritti reali sui beni in qualunque modo interessati dai lavori intendendosi, in questi casi, ricondotta la fattispecie alla responsabilità gestionale della Stazione appaltante;
 - d. per l'opportunità o la necessità di eseguire prove di carico e di tenuta e funzionamento degli impianti, prove sui campioni, nonché collaudi parziali o specifici;
 - e. se è richiesto dal coordinatore per la sicurezza e la salute nel cantiere, in ottemperanza all'articolo 92, comma 1, del Decreto n. 81 del 2008. In ogni caso il programma di esecuzione dei lavori deve essere coerente con il PSC, eventualmente integrato ed aggiornato.
3. I lavori sono comunque eseguiti nel rispetto del cronoprogramma, a corredo del progetto esecutivo, che la Stazione appaltante ha predisposto e può modificare nelle condizioni di cui al comma 2.

Art. 19 - Inderogabilità dei termini di esecuzione

1. Non sono concesse proroghe dell'inizio dei lavori, della loro mancata regolare o continuativa conduzione secondo il relativo programma o della loro ritardata ultimazione, per i seguenti casi:
 - a. ritardo nell'installazione del cantiere e nell'allacciamento alle reti tecnologiche necessarie al suo funzionamento, per l'approvvigionamento dell'energia elettrica e dell'acqua;
 - b. adempimento di prescrizioni, o rimedio a inconvenienti o infrazioni riscontrate dalla DL o dagli organi di vigilanza in materia sanitaria e di sicurezza, ivi compreso il coordinatore per la sicurezza in fase di esecuzione, se nominato;
 - c. esecuzione di accertamenti integrativi che l'appaltatore ritenesse di dover effettuare per la esecuzione delle opere di fondazione, delle strutture e degli impianti, salvo che siano ordinati dalla DL o espressamente approvati da questa;
 - d. tempo necessario per l'esecuzione di prove su campioni, sondaggi, , analisi e altre prove assimilabili;
 - e. tempo necessario per l'espletamento degli adempimenti a carico dell'appaltatore comunque previsti dal presente Capitolato speciale o dal capitolato generale d'appalto;
 - f. tempo necessario per l'espletamento degli adempimenti a carico dell'appaltatore comunque previsti dal presente Capitolato speciale o dal capitolato generale d'appalto;
 - g. eventuali vertenze a carattere aziendale tra l'appaltatore e il proprio personale dipendente;

- h. sospensioni disposte dalla Stazione appaltante, dal direttore dei lavori, dal Coordinatore per la sicurezza in fase di esecuzione o dal RUP per inosservanza delle misure di sicurezza dei lavoratori nel cantiere o inosservanza degli obblighi retributivi, contributivi, previdenziali o assistenziali nei confronti dei lavoratori impiegati nel cantiere;
 - i. sospensioni disposte dal personale ispettivo del Ministero del lavoro e della previdenza sociale in relazione alla presenza di personale non risultante dalle scritture o da altra documentazione obbligatoria o in caso di reiterate violazioni della disciplina in materia di superamento dei tempi di lavoro, di riposo giornaliero e settimanale, ai sensi dell'articolo 14 del Decreto n. 81 del 2008, fino alla relativa revoca.
2. Se l'appaltatore non abbia tempestivamente denunciato per iscritto alla Stazione appaltante le cause di ritardo imputabili a ritardi o inadempimenti di ditte, imprese, fornitori, tecnici o altri, titolari di rapporti contrattuali con la Stazione appaltante, tali ritardi non costituiscono altresì motivo di proroga o differimento dell'inizio dei lavori, della loro mancata regolare o continuativa conduzione secondo il relativo programma o della loro ritardata ultimazione.
 3. Le cause di cui ai commi 1 e 2 non possono costituire motivo per la richiesta di proroghe di cui all'Art. 14, di sospensione dei lavori di cui all'Art. 15, per la disapplicazione delle penali di cui all'Art. 17, né possono costituire ostacolo all'eventuale risoluzione del Contratto ai sensi dell'Art. 20.

Art. 20 - Risoluzione del contratto per mancato rispetto dei termini

1. Qualora l'esecuzione delle prestazioni ritardi per negligenza dell'appaltatore rispetto alle previsioni del contratto, la stazione appaltante, assegna un termine, che, salvo i casi d'urgenza, non può essere inferiore a dieci giorni, entro i quali l'appaltatore deve eseguire le prestazioni. Scaduto il termine assegnato, e redatto processo verbale in contraddittorio con l'appaltatore, qualora l'inadempimento permanga, la stazione appaltante risolve il contratto, fermo restando il pagamento delle penali.
2. I danni subiti dalla Stazione appaltante in seguito alla risoluzione del contratto, comprese le eventuali maggiori spese connesse al completamento dei lavori affidato a terzi, sono dovuti dall'appaltatore. Per il risarcimento di tali danni la Stazione appaltante può trattenere qualunque somma maturata a credito dell'appaltatore in ragione dei lavori eseguiti nonché rivalersi sulla garanzia fideiussoria.

CAPO 4 CONTABILIZZAZIONE E LIQUIDAZIONE DEI LAVORI

Art. 21 - Lavori a corpo

1. La valutazione del lavoro a corpo è effettuata secondo quanto indicato nell'enunciazione e nella descrizione del lavoro a corpo, nonché secondo gli elaborati grafici e ogni altro allegato progettuale; il prezzo offerto per il lavoro a corpo, ai sensi dell'articolo 59, comma 5-bis, del codice dei contratti, rimane fisso e non può variare in aumento o in diminuzione, secondo la qualità e la quantità effettiva dei lavori eseguiti. Le parti contraenti, dunque, non possono invocare alcun accertamento sulla misura o sul valore attribuito alla quantità di detti lavori.
2. Il compenso per l'esecuzione del lavoro a corpo comprende ogni spesa occorrente per consegnare l'opera compiuta alle condizioni stabilite dal presente Capitolato speciale e secondo gli atti progettuali. Pertanto, nessun compenso può essere richiesto per lavori, forniture e prestazioni che, ancorché non esplicitamente specificati nella descrizione dei lavori a corpo, siano rilevabili dagli elaborati grafici o viceversa. Lo stesso dicasi per lavori, forniture e prestazioni tecnicamente e intrinsecamente indispensabili alla funzionalità, completezza e corretta realizzazione dell'opera appaltata secondo le regole dell'arte.
3. Le lavorazioni sono annotate su un apposito libretto delle misure, sul quale, in occasione di ogni stato di avanzamento e per ogni categoria di lavorazione in cui risultano suddivisi, il Direttore dei Lavori registra la quota percentuale dell'aliquota relativa alla voce disaggregata della stessa categoria, rilevabile dal contratto, che è stata eseguita, ai sensi dell'articolo 14 comma 1 lett.b) del DM n. 49 del 07/03/2018. Le progressive quote percentuali delle voci disaggregate eseguite delle varie categorie di lavorazioni sono desunte da valutazioni autonomamente effettuate dal Direttore dei Lavori, il quale può controllarne l'ordine di grandezza attraverso un riscontro nel computo metrico estimativo dal quale le aliquote sono

state dedotte. La contabilizzazione non tiene conto di eventuali lavorazioni diverse o aggiuntive derivanti dall'offerta tecnica di cui all'Art. 3, comma 4, secondo periodo; tali lavorazioni non incidono sugli importi e sulle quote proporzionali delle categorie e delle aggregazioni utilizzate per la contabilizzazione.

4. La contabilizzazione degli oneri per la sicurezza, determinati nella tabella di cui all'articolo Art. 2, comma 1, è effettuata a corpo in base all'importo previsto separatamente dall'importo dei lavori negli atti progettuali e sul bando di gara, secondo la percentuale stabilita nella predetta tabella, intendendosi come eseguita e liquidabile la quota parte proporzionale a quanto eseguito. La liquidazione di tali oneri è subordinata all'assenso del coordinatore per la sicurezza e la salute in fase di esecuzione.

Art. 22 - Lavori in economia

1. Gli eventuali lavori in economia introdotti in sede di variante in corso di contratto sono valutati come segue:
 - a. per i materiali si applica il ribasso contrattuale ai prezzi unitari determinati ai sensi dell'articolo Art. 36;
 - b. per i noli, i trasporti e il costo della manodopera o del personale si adoperano i prezzi vigenti al momento della loro esecuzione, incrementati delle percentuali per spese generali e utili (se non già comprese nei prezzi vigenti) e si applica il ribasso contrattuale esclusivamente su queste due ultime componenti.
2. La contabilizzazione degli eventuali oneri per la sicurezza individuati in economia è effettuata con le modalità di cui al comma precedente, senza applicare alcun ribasso.
3. Per quanto concerne il comma 1, lettera b), le percentuali di incidenza degli utili e delle spese generali, sono determinate con le seguenti modalità, secondo il relativo ordine di priorità:
 - a. nella misura dichiarata dall'appaltatore in sede di verifica della congruità dei prezzi
 - b. Nella misura determinata all'interno delle analisi dei prezzi unitari integranti il progetto a base di gara, in presenza di tali analisi

CAPO 5 DISCIPLINA ECONOMICA

Art. 23 - Anticipazione del prezzo

1. Ai sensi dell'art. 35, comma 18 del codice dei contratti, all'appaltatore è concessa un'anticipazione pari al 20 per cento, calcolato sul valore del contratto di appalto da corrispondere entro quindici giorni dall'effettivo inizio dei lavori.
2. L'erogazione dell'anticipazione è subordinata alla costituzione di garanzia fideiussoria bancaria o assicurativa di importo pari all'anticipazione maggiorato del tasso di interesse legale applicato al periodo necessario al recupero dell'anticipazione stessa secondo il cronoprogramma dei lavori.
3. La garanzia di cui al comma 2 è rilasciata da imprese bancarie autorizzate ai sensi del decreto legislativo 1° settembre 1993, n. 385, o assicurative autorizzate alla copertura dei rischi ai quali si riferisce l'assicurazione e che rispondano ai requisiti di solvibilità previsti dalle leggi che ne disciplinano la rispettiva attività. La garanzia può essere, altresì, rilasciata dagli intermediari finanziari iscritti nell'albo degli intermediari finanziari di cui all'articolo 106 del decreto legislativo 1° settembre 1993, n. 385.
4. L'importo della garanzia viene gradualmente ed automaticamente ridotto nel corso dei lavori, in rapporto al progressivo recupero dell'anticipazione da parte delle stazioni appaltanti.
5. Il beneficiario decade dall'anticipazione, con obbligo di restituzione, se l'esecuzione dei lavori non procede, per ritardi a lui imputabili, secondo i tempi contrattuali. Sulle somme restituite sono dovuti gli interessi legali con decorrenza dalla data di erogazione della anticipazione.

Art. 24 - Pagamenti in acconto

1. Le rate di acconto sono dovute ogni volta che l'importo dei lavori eseguiti raggiunge un importo non inferiore a 250.000,00 €, come risultante dal Registro di contabilità e dallo Stato di avanzamento lavori disciplinati dall'articolo 14 comma 1 del DM n. 49 del 07/03/2018.
2. La somma del pagamento in acconto è costituita dall'importo progressivo determinato nella

documentazione di cui al comma 1:

- a. al netto del ribasso d'asta contrattuale applicato agli elementi di costo come previsto all'articolo Art. 2, comma 3;
 - b. incrementato della quota relativa degli oneri di sicurezza previsti nella tabella di cui all'articolo Art. 5;
 - c. al netto della ritenuta dello 0,50% (zero virgola cinquanta per cento), a garanzia dell'osservanza delle norme in materia di contribuzione previdenziale e assistenziale, da liquidarsi, salvo cause ostantive, in sede di conto finale;
 - d. al netto dell'importo degli stati di avanzamento precedenti.
3. Al verificarsi delle condizioni di cui al comma 1, il direttore dei lavori redige la contabilità ed emette lo stato di avanzamento dei lavori che deve recare la dicitura «lavori a tutto il ____» con l'indicazione della data di chiusura.
4. Il RUP, ai sensi dell'articolo 113-bis del codice dei contratti, emette il certificato di pagamento contestualmente all'adozione di ogni stato di avanzamento lavori e comunque entro un termine non superiore a sette giorni dall'adozione dello stesso.
Sul certificato di pagamento è operata la ritenuta per la compensazione dell'anticipazione ai sensi dell'articolo 35 comma 18 del codice dei contratti.
5. I pagamenti relativi agli acconti del corrispettivo di appalto sono effettuati nel termine di 30 giorni decorrenti dall'adozione di ogni stato di avanzamento dei lavori ai sensi dell'articolo 185 del decreto legislativo 18 agosto 2000, n. 267.
In deroga al comma 1, se i lavori eseguiti raggiungono un importo pari o superiore al 90% (novanta per cento) dell'importo di contratto, può essere emesso uno stato di avanzamento per un importo inferiore a quello minimo previsto allo stesso comma 1, ma non superiore al 95% (novantacinque per cento) dell'importo contrattuale. Quando la differenza tra l'importo contrattuale e i certificati di pagamento precedentemente emessi sia inferiore al 0,00% dell'importo contrattuale, non può essere emesso alcun stato di avanzamento. L'importo residuo dei lavori è contabilizzato nel conto finale e liquidato ai sensi dell'articolo Art. 25. Per importo contrattuale si intende l'importo del contratto originario eventualmente adeguato in base all'importo degli atti di sottomissione approvati.

Art. 25 - Pagamenti a saldo

1. Il conto finale dei lavori, redatto entro 15 giorni dalla data della loro ultimazione, accertata con apposito verbale, è sottoscritto dal direttore dei lavori e trasmesso al responsabile del procedimento; esso accerta e propone l'importo della rata di saldo, di qualsiasi entità, la cui liquidazione definitiva ed erogazione è subordinata all'emissione del certificato di cui al comma 3 e alle condizioni di cui al comma 4.
2. Il conto finale dei lavori deve essere sottoscritto dall'appaltatore, su richiesta del RUP, entro il termine perentorio di 15 giorni; se l'appaltatore non firma il conto finale nel termine indicato, o se lo firma senza confermare le eccezioni già formulate nel registro di contabilità, il conto finale si ritiene definitivamente accettato. Il RUP formula in ogni caso una propria relazione sul conto finale.
3. All'emissione del certificato di collaudo provvisorio, e comunque entro un termine non superiore a sette giorni dallo stesso, il RUP rilascia il certificato di pagamento ai fini dell'emissione della fattura da parte dell'appaltatore, ai sensi dell'articolo 113-bis del Codice dei Contratti. La rata di saldo, comprensiva delle ritenute di cui all'articolo Art. 24, comma 2, al netto dei pagamenti già effettuati e delle eventuali penali, salvo cause ostantive, è pagata entro 30 giorni dall'emissione del certificato di collaudo provvisorio previa presentazione di regolare fattura fiscale, ai sensi dell'articolo 185 del D.Lgs. 267/2000.
4. Ai sensi dell'articolo 1666, secondo comma, del codice civile, il versamento della rata di saldo non costituisce presunzione di accettazione dell'opera.
5. Il pagamento della rata di saldo è disposto solo se l'appaltatore abbia presentato apposita garanzia fideiussoria ai sensi dell'articolo 103, comma 6, del Codice dei contratti.
Fatto salvo l'articolo 1669 del codice civile, l'appaltatore risponde per la difformità ed i vizi dell'opera,
6. ancorché riconoscibili, purché denunciati dalla Stazione appaltante entro 24 mesi dall'ultimazione dei lavori riconosciuta e accettata.
L'appaltatore e il direttore dei lavori devono utilizzare la massima professionalità e diligenza, nonché
7. improntare il proprio comportamento alla buona fede, allo scopo di evidenziare tempestivamente i vizi e i difetti riscontrabili e i relativi rimedi da adottare.

Art. 26 - Formalità e adempimenti a cui sono subordinati i pagamenti

1. Per qualsiasi pagamento occorre presentare alla Stazione appaltante la pertinente fattura fiscale, contenente i riferimenti al corrispettivo oggetto del pagamento ai sensi dell'articolo 1, commi da 209 a 213, della legge 24 dicembre 2007, n. 244 e del decreto del Ministro dell'economia e delle finanze 3 aprile 2013, n. 55.
2. Ogni pagamento è, inoltre, subordinato:
 - a. all'acquisizione del DURC dell'appaltatore e degli eventuali subappaltatori, ai sensi dell'articolo Art. 48, comma 2; ai sensi dell'articolo 31, comma 7, della legge n. 98 del 2013, il titolo di pagamento deve essere corredato dagli estremi del DURC;
 - b. all'acquisizione dell'attestazione di cui al successivo comma 3;
 - c. agli adempimenti in favore dei subappaltatori e subcontraenti, se sono stati stipulati contratti di subappalto o subcontratti;
 - d. all'ottemperanza alle prescrizioni di cui all'articolo Art. 60 in materia di tracciabilità dei pagamenti;
 - e. ai sensi dell'articolo 48-bis del D.P.R. n. 602 del 1973, all'accertamento, da parte della Stazione appaltante, che il beneficiario non sia inadempiente all'obbligo di versamento derivante dalla notifica di una o più cartelle di pagamento per un ammontare complessivo pari almeno all'importo da corrispondere con le modalità di cui al D.M. 18 gennaio 2008, n. 40. In caso di inadempimento accertato, la Stazione appaltante sospende il pagamento e segnala la circostanza all'agente della riscossione competente per territorio.
3. Nel caso in cui il personale dipendente dell'appaltatore, dei subappaltatori o dei soggetti titolari di subappalti e cottimi, impiegato nel cantiere, subisca ritardi nel pagamento delle retribuzioni, il responsabile del procedimento invita per iscritto il soggetto in difetto, e in ogni caso l'appaltatore, ad adempiere entro 15 (quindici) giorni. Decorso tale termine senza esito e senza che sia stata contestata formalmente e motivatamente la fondatezza della richiesta, la Stazione appaltante provvede alla liquidazione del certificato di pagamento trattenendo una somma corrispondente ai crediti vantati dal personale dipendente, ai fini di cui all'articolo Art. 47, comma 2.

Art. 27 - Ritardo nei pagamenti delle rate di acconto e della rata di saldo

1. Non sono dovuti interessi per i primi 30 (trenta) giorni intercorrenti tra il verificarsi delle condizioni e delle circostanze per l'emissione del certificato di pagamento ai sensi dell'articolo Art. 24 e la sua effettiva emissione e messa a disposizione della Stazione appaltante per la liquidazione; trascorsi i 30 giorni senza che sia emesso il certificato di pagamento, sono dovuti all'appaltatore gli interessi legali per i primi 60 (sessanta) giorni di ritardo; trascorso inutilmente anche questo termine spettano all'appaltatore gli interessi di mora.
2. Per il calcolo degli interessi moratori si prende a riferimento il Tasso B.C.E. di cui all'articolo 5, comma 2, del D.Lgs. 231/2002, maggiorato di 8 (otto) punti percentuali.
3. Il pagamento degli interessi avviene d'ufficio, senza necessità di domande o riserve, in occasione del pagamento, in acconto o a saldo, immediatamente successivo; il pagamento dei predetti interessi prevale sul pagamento delle somme a titolo di esecuzione dei lavori.
4. Ai sensi dell'articolo 1460 del codice civile, l'appaltatore può, trascorsi i termini di cui ai commi precedenti, oppure nel caso in cui l'ammontare delle rate di acconto, per le quali non sia stato tempestivamente emesso il certificato o il titolo di spesa, raggiunga un quarto dell'importo netto contrattuale, rifiutarsi di adempiere alle proprie obbligazioni se la Stazione appaltante non provveda contemporaneamente al pagamento integrale di quanto maturato; in alternativa, l'appaltatore può, previa costituzione in mora della Stazione appaltante, promuovere il giudizio per la dichiarazione di risoluzione del contratto, trascorsi 60 (sessanta) giorni dalla data della predetta costituzione in mora.

Art. 28 - Revisione prezzi e adeguamento corrispettivo

1. E' esclusa qualsiasi revisione dei prezzi, ai sensi dell'articolo 106 comma 1 lettera a) del codice dei contratti e non si applica l'articolo 1664, primo periodo, del codice civile.

Art. 29 - Cessione del contratto e cessione dei crediti

1. La cessione del contratto è vietata sotto qualsiasi forma; ogni atto contrario è nullo di diritto.
2. Ai sensi del combinato disposto dell'articolo 106 comma 13 del codice dei contratti e della legge 21 febbraio 1991, n. 52 è ammessa la cessione dei crediti. Ai fini dell'opponibilità alle stazioni appaltanti, le cessioni di crediti devono essere stipulate mediante atto pubblico o scrittura privata autenticata e devono essere notificate alle amministrazioni debtrici che, previa comunicazione all'ANAC, le rendono efficaci e opponibili a seguito di espressa accettazione.

CAPO 6 GARANZIE

Art. 30 - Garanzie per la partecipazione

1. In accordo all'articolo 93 del codice dei contratti, per la partecipazione è richiesta una cauzione provvisoria, pari al 2,00% del prezzo base indicato nel bando o nell'invito se non diversamente indicato. In caso di partecipazione alla gara di un raggruppamento temporaneo di imprese, la garanzia fideiussoria deve riguardare tutte le imprese appartenenti al raggruppamento medesimo.
2. Fermo restando il limite all'utilizzo del contante di cui all'articolo 49, comma 1, del decreto legislativo 21 novembre 2007, n. 231, la cauzione può essere costituita, a scelta dell'offerente, in contanti, con bonifico, in assegni circolari o in titoli del debito pubblico garantiti dallo Stato al corso del giorno del deposito, presso una sezione di tesoreria provinciale o presso le aziende autorizzate, a titolo di pegno a favore dell'amministrazione aggiudicatrice.
3. La garanzia fideiussoria a scelta dell'appaltatore può essere rilasciata da imprese bancarie o assicurative che rispondano ai requisiti di solvibilità previsti dalle leggi che ne disciplinano le rispettive attività o rilasciata dagli intermediari iscritti nell'albo di cui all'articolo 107 del decreto legislativo 1° settembre 1993, n. 385, che svolgono in via esclusiva o prevalente attività di rilascio di garanzie e che sono sottoposti a revisione contabile da parte di una società di revisione iscritta nell'albo previsto dall'articolo 161 del decreto legislativo 24 febbraio 1998, n. 58, e che abbiano i requisiti minimi di solvibilità richiesti dalla vigente normativa bancaria assicurativa.
4. La garanzia deve prevedere espressamente la rinuncia al beneficio della preventiva escussione del debitore principale, la rinuncia all'eccezione di cui all'articolo 1957, comma 2, del codice civile, nonché l'operatività della garanzia medesima entro quindici giorni, a semplice richiesta scritta della stazione appaltante.
5. La garanzia deve avere validità per almeno centottanta giorni dalla data di presentazione dell'offerta se non diversamente indicato nel bando o l'invito, in relazione alla durata presumibile del procedimento, e possono altresì prescrivere che l'offerta sia corredata dall'impegno del garante a rinnovare la garanzia, per la durata indicata nel bando, nel caso in cui al momento della sua scadenza non sia ancora intervenuta l'aggiudicazione.
6. La garanzia copre la mancata sottoscrizione del contratto dopo l'aggiudicazione dovuta ad ogni fatto riconducibile all'affidatario o all'adozione di informazione antimafia interdittiva emessa ai sensi degli articoli 84 e 91 del decreto legislativo 6 settembre 2011, n. 159; la garanzia è svincolata automaticamente al momento della sottoscrizione del contratto.
7. La stazione appaltante, nell'atto con cui comunica l'aggiudicazione ai non aggiudicatari, provvede contestualmente, nei loro confronti, allo svincolo della garanzia di cui al comma 1, tempestivamente e comunque entro un termine non superiore a trenta giorni dall'aggiudicazione, anche quando non sia ancora scaduto il termine di validità della garanzia.

Art. 31 - Garanzie per l'esecuzione

1. L'appaltatore per la sottoscrizione del contratto deve costituire una garanzia a sua scelta sottoforma di cauzione o fideiussione pari al 10 per cento dell'importo contrattuale e tale obbligazione è indicata negli atti e documenti a base di affidamento di lavori. Al fine di salvaguardare l'interesse pubblico alla conclusione del contratto nei termini e nei modi programmati in caso di aggiudicazione con ribassi superiori al dieci per cento la garanzia da costituire è aumentata di tanti punti percentuali quanti sono

quelli eccedenti il 10 per cento. Ove il ribasso sia superiore al venti per cento, l'aumento è di due punti percentuali per ogni punto di ribasso superiore al venti per cento. La cauzione è prestata a garanzia dell'adempimento di tutte le obbligazioni del contratto e del risarcimento dei danni derivanti dall'eventuale inadempimento delle obbligazioni stesse, nonché a garanzia del rimborso delle somme pagate in più all'esecutore rispetto alle risultanze della liquidazione finale, salva comunque la risarcibilità del maggior danno verso l'appaltatore. La garanzia cessa di avere effetto solo alla data di emissione del certificato di collaudo. La stazione appaltante può richiedere al soggetto aggiudicatario la reintegrazione della garanzia ove questa sia venuta meno in tutto o in parte; in caso di inottemperanza la reintegrazione si effettua a valere sui ratei di prezzo da corrispondere all'esecutore.

2. La garanzia fideiussoria di cui al comma 1 a scelta dell'appaltatore può essere rilasciata da imprese bancarie o assicurative che rispondano ai requisiti di solvibilità previsti dalle leggi che ne disciplinano le rispettive attività o rilasciata dagli intermediari finanziari iscritti nell'albo di cui all'articolo 107 del decreto legislativo 10 settembre 1993, n. 385, che svolgono in via esclusiva o prevalente attività di rilascio di garanzie e che sono sottoposti a revisione contabile da parte di una società di revisione iscritta nell'albo previsto dall'articolo 161 del decreto legislativo 24 febbraio 1998, n. 58 e che abbiano i requisiti minimi di solvibilità richiesti dalla vigente normativa bancaria assicurativa. La garanzia deve prevedere espressamente la rinuncia al beneficio della preventiva escussione del debitore principale, la rinuncia all'eccezione di cui all'articolo 1957, secondo comma, del codice civile, nonché l'operatività della garanzia medesima entro quindici giorni, a semplice richiesta scritta della stazione appaltante.
3. La garanzia fideiussoria è progressivamente svincolata a misura dell'avanzamento dell'esecuzione, nel limite massimo del 80 per cento dell'iniziale importo garantito. L'ammontare residuo della cauzione definitiva deve permanere fino alla data di emissione certificato di collaudo, o comunque fino a dodici mesi dalla data di ultimazione dei lavori risultante dal relativo certificato. Lo svincolo è automatico, senza necessità di nulla osta del committente, con la sola condizione della preventiva consegna all'istituto garante, da parte dell'appaltatore o del concessionario, degli stati di avanzamento dei lavori, in originale o in copia autentica, attestanti l'avvenuta esecuzione. Il mancato svincolo nei quindici giorni dalla consegna degli stati di avanzamento costituisce inadempimento del garante nei confronti dell'impresa per la quale la garanzia è prestata.
4. In caso di raggruppamenti temporanei le garanzie fideiussorie e le garanzie assicurative sono presentate, su mandato irrevocabile, dalla mandataria in nome e per conto di tutti i concorrenti ferma restando la responsabilità solidale tra le imprese.
5. La mancata costituzione della garanzia di cui al comma 1 determina la decadenza dell'affidamento e l'acquisizione della cauzione provvisoria presentata in sede di offerta da parte della stazione appaltante, che aggiudica l'appalto al concorrente che segue nella graduatoria.

Art. 32 - Riduzione delle garanzie

1. Ai sensi dell'articolo 93 del codice dei contratti, l'importo della garanzia di cui all'articolo Art. 30 e del suo eventuale rinnovo, è ridotto del 50 per cento per gli operatori economici ai quali venga rilasciata, da organismi accreditati, ai sensi delle norme europee della serie UNI CEI EN 45000 e della serie UNI CEI EN ISO/IEC 17000, la certificazione del sistema di qualità conforme alle norme europee della serie UNI CEI ISO 9000. Si applica la riduzione del 50 per cento, non cumulabile con quella di cui al primo periodo, anche nei confronti delle microimprese, piccole e medie imprese e dei raggruppamenti di operatori economici o consorzi ordinari costituiti esclusivamente da microimprese, piccole e medie imprese.
2. L'importo della garanzia e del suo eventuale rinnovo è ridotto del 30 per cento, anche cumulabile con la riduzione di cui al comma 1, per gli operatori economici in possesso di registrazione al sistema comunitario di ecogestione e audit (EMAS), ai sensi del regolamento (CE) n. 1221/2009 del Parlamento europeo e del Consiglio, del 25 novembre 2009, o del 20 per cento per gli operatori in possesso di certificazione ambientale ai sensi della norma UNI EN ISO 14001.
3. L'importo della garanzia e del suo eventuale rinnovo è ridotto del 15 per cento, anche cumulabile con le riduzioni di cui ai commi precedenti, per gli operatori economici che sviluppano un inventario di gas ad effetto serra ai sensi della norma UNI EN ISO 14064-1 o un'impronta climatica (carbon footprint) di prodotto ai sensi della norma UNI ISO/TS 14067.
4. In caso di cumulo delle riduzioni, la riduzione successiva deve essere calcolata sull'importo che risulta

dalla riduzione precedente.

5. Per fruire dei benefici di cui ai comma 1, 2 e 3, l'operatore economico segnala, in sede di offerta, il possesso dei relativi requisiti, e lo documenta nei modi prescritti dalle norme vigenti.

Art. 33 - Obblighi assicurativi a carico dell'appaltatore

1. L'appaltatore è obbligato, almeno 10 (dieci) giorni prima della data prevista per la consegna dei lavori ai sensi dell'articolo Art. 12, a costituire e consegnare una polizza di assicurazione che copra i danni subiti dalle stazioni appaltanti a causa del danneggiamento o della distruzione totale o parziale di impianti ed opere, anche preesistenti, verificatisi nel corso dell'esecuzione dei lavori.
2. L'importo della somma da assicurare che, di norma, corrisponde all'importo del contratto stesso qualora non sussistano motivate particolari circostanze che impongano un importo da assicurare superiore e comunque indicato nei documenti e negli atti a base di gara.
3. La polizza di cui al comma 1 deve assicurare la stazione appaltante contro la responsabilità civile per danni causati a terzi nel corso dell'esecuzione dei lavori il cui massimale è pari al cinque per cento della somma assicurata per le opere con un minimo di 500.000 euro ed un massimo di 5.000.000 di euro.
4. La copertura assicurativa decorre dalla data di consegna dei lavori e cessa alla data di emissione del certificato di regolare esecuzione o comunque decorsi dodici mesi dalla data di ultimazione dei lavori risultante dal relativo certificato.
5. L'omesso o il ritardato pagamento delle somme dovute a titolo di premio o di commissione da parte dell'esecutore non comporta l'inefficacia della garanzia nei confronti della stazione appaltante.

CAPO 7 ESECUZIONE DEI LAVORI E MODIFICA DEI CONTRATTI

Art. 34 - Variazione dei lavori

1. Ai sensi dell'articolo 106 del codice degli appalti, i contratti possono essere modificati secondo le modalità previste nei documenti di gara iniziali e comunque secondo le condizioni di cui al comma 1 e comma 2 del medesimo articolo.
2. Le modifiche in contrasto con le disposizioni di cui al comma 1 del presente articolo saranno possibili mediante nuova procedura di appalto.
3. Il direttore dei lavori può disporre modifiche di dettaglio non comportanti aumento o diminuzione dell'importo contrattuale, comunicandole preventivamente al RUP, ai sensi dell'articolo 8 comma 7 del DM n. 49 del 07/03/2018.
4. L'esecutore può proporre mediante perizia tecnica, corredata degli elementi di valutazione economica, variazioni migliorative di sua esclusiva ideazione e che comportano diminuzione dell'importo originario dei lavori. In accordo a quanto stabilito dall'articolo 8 comma 8 del DM n. 49 del 07/03/2018, il Direttore dei Lavori, entro 10 giorni dalla proposta, trasmette la stessa al RUP unitamente al proprio parere.
5. Non costituiscono varianti al progetto esecutivo, prestazioni e forniture extra contrattuali di qualsiasi genere, eseguite senza preventivo ordine scritto della direzione lavori, recante anche, ove prescritto dalla legge o dal regolamento, gli estremi dell'approvazione da parte della Stazione appaltante.
6. L'appaltatore deve presentare ogni reclamo o riserva per iscritto al direttore dei lavori prima dell'esecuzione dell'opera oggetto della contestazione. Non sono prese in considerazione, infatti, domande di maggiori compensi su quanto stabilito in contratto, per qualsiasi natura o ragione, qualora non vi sia accordo preventivo scritto prima dell'inizio dell'opera oggetto di tali richieste.
7. Le varianti in corso d'opera sono comunicate dal RUP all'Osservatorio di cui all'articolo 213 del codice dei contratti, tramite le sezioni regionali, entro trenta giorni dall'approvazione da parte della stazione appaltante per le valutazioni e gli eventuali provvedimenti di competenza.
8. La variante deve comprendere, ove ritenuto necessario dal coordinatore per la sicurezza in fase di esecuzione, l'adeguamento del PSC di cui all'articolo Riferimento articolo non trovato: Piano di sicurezza e di coordinamento (PSC)/sostitutivo (PSS), con i relativi costi non assoggettati a ribasso, e con i conseguenti adempimenti di cui all'articolo Art. 40, nonché l'adeguamento dei POS di cui all'articolo Art. 41.

9. Se le varianti comportano la sospensione dei lavori in applicazione di provvedimenti assunti dall'Autorità Giudiziaria sia ordinaria che amministrativa, anche in seguito alla segnalazione dell'Autorità Nazionale Anticorruzione di cui all'articolo 37 della legge n. 114 del 2014, si applicano le disposizioni di cui agli articoli Art. 15 e Art. 16.

Art. 35 - Varianti per errori od omissioni progettuali

1. I contratti possono parimenti essere modificati anche a causa di errori o di omissioni del progetto esecutivo che pregiudicano, in tutto o in parte, la realizzazione dell'opera o la sua utilizzazione, senza necessità di una nuova procedura, se il valore della modifica è contemporaneamente al di sotto delle soglie di rilevanza comunitaria definite all'art. 35 del codice degli appalti e al 15 per cento del valore iniziale del contratto.
2. Ai sensi dell'articolo 106, comma 8, del codice dei contratti, la stazione appaltante comunica all'ANAC le modificazioni al contratto di cui al comma 1, entro trenta giorni dal loro perfezionamento. In caso di mancata o tardiva comunicazione l'Autorità irroga una sanzione amministrativa al RUP di importo compreso tra 50 e 200 euro per giorno di ritardo.
3. La risoluzione del contratto, soggetta alle disposizioni di cui all'articolo Art. 49, comporta il pagamento dei lavori eseguiti, dei materiali utili e del 10 per cento dei lavori non eseguiti, fino a quattro quinti dell'importo del contratto originario.
4. La responsabilità dei danni subiti dalla Stazione appaltante è a carico dei titolari dell'incarico di progettazione; si considerano errore od omissione di progettazione l'inadeguata valutazione dello stato di fatto, la mancata od erronea identificazione della normativa tecnica vincolante per la progettazione, il mancato rispetto dei requisiti funzionali ed economici prestabiliti e risultanti da prova scritta, la violazione delle norme di diligenza nella predisposizione degli elaborati progettuali.

Art. 36 - Prezzi applicabili ai nuovi lavori e nuovi prezzi

1. Le eventuali variazioni sono valutate mediante l'applicazione dei prezzi di cui all'elenco prezzi contrattuale come determinati ai sensi dell'Art. 3, comma 3.
2. Se tra i prezzi di cui all'elenco prezzi contrattuale di cui al comma 1, non sono previsti prezzi per i lavori in variante, si procede alla formazione di nuovi prezzi, mediante apposito verbale di concordamento.
3. I nuovi prezzi delle lavorazioni o materiali sono valutati:
 - a. desumendoli dal prezzario della stazione appaltante o dal prezzario di cui all'art. 23, comma 16, del Codice, ove esistenti;
 - b. ragguagliandoli a quelli di lavorazioni consimili compresi nel contratto;
 - c. quando sia impossibile l'assimilazione, ricavandoli totalmente o parzialmente da nuove analisi effettuate avendo a riferimento i prezzi elementari di mano d'opera, materiali, noli e trasporti alla data di formulazione dell'offerta, attraverso un contraddittorio tra il Direttore dei Lavori e l'impresa affidataria, e approvati dal RUP.
4. Ove da tali calcoli risultino maggiori spese rispetto alle somme previste nel quadro economico, i prezzi prima di essere ammessi nella contabilità dei lavori sono approvati dalla stazione appaltante, su proposta del RUP.
5. Se l'impresa affidataria non accetta i nuovi prezzi così determinati e approvati, la stazione appaltante può ingiungergli l'esecuzione delle lavorazioni o la somministrazione dei materiali sulla base di detti prezzi, comunque ammessi nella contabilità; ove l'impresa affidataria non iscriva riserva negli atti contabili, i prezzi si intendono definitivamente accettati.

CAPO 8 DISPOSIZIONI IN MATERIA DI SICUREZZA

Art. 37 - Adempimenti preliminari in materia di sicurezza

1. L'appaltatore, come disciplinato dall'articolo 90, comma 9, del D.Lgs. 81/2008, deve trasmettere alla Stazione appaltante, entro il termine prescritto da quest'ultima con apposita richiesta o, in assenza di

questa, entro 30 giorni dall'aggiudicazione definitiva e comunque prima della stipulazione del contratto o, prima della redazione del verbale di consegna dei lavori se questi sono iniziati nelle more della stipula del contratto:

- a. una dichiarazione dell'organico medio annuo, distinto per qualifica, corredata dagli estremi delle denunce dei lavoratori effettuate all'Istituto nazionale della previdenza sociale (INPS), all'Istituto nazionale assicurazione infortuni sul lavoro (INAIL) e alle casse edili;
 - b. una dichiarazione relativa al contratto collettivo stipulato dalle organizzazioni sindacali comparativamente più rappresentative, applicato ai lavoratori dipendenti;
 - c. il certificato della Camera di Commercio, Industria, Artigianato e Agricoltura, in corso di validità, oppure, in alternativa, ai fini dell'acquisizione d'ufficio, l'indicazione della propria esatta ragione sociale, numeri di codice fiscale e di partita IVA, numero REA;
 - d. il DURC, ai sensi dell'articolo 53, comma 2;
 - e. il documento di valutazione dei rischi di cui al combinato disposto degli articoli 17, comma 1, lettera a), e 28, commi 1, 1-bis, 2 e 3, del Decreto n. 81 del 2008. Se l'impresa occupa fino a 10 lavoratori, ai sensi dell'articolo 29, comma 5, primo periodo, del Decreto n. 81 del 2008, la valutazione dei rischi è effettuata secondo le procedure standardizzate di cui al decreto interministeriale 30 novembre 2012 e successivi aggiornamenti;
 - f. una dichiarazione di non essere destinatario di provvedimenti di sospensione o di interdizione di cui all'articolo 14 del Decreto n. 81 del 2008.
2. Entro gli stessi termini di cui al comma precedente, l'appaltatore deve trasmettere al coordinatore per l'esecuzione il nominativo e i recapiti del proprio Responsabile del servizio prevenzione e protezione e del proprio Medico competente di cui rispettivamente all'articolo 31 e all'articolo 38 del D.Lgs. 81/2008, nonché:
- a. una dichiarazione di accettazione del PSC di cui all'articolo Riferimento articolo non trovato: Piano di sicurezza e di coordinamento (PSC)/sostitutivo (PSS), con le eventuali richieste di adeguamento di cui all'articolo Art. 40;
 - b. il POS di ciascuna impresa operante in cantiere, fatto salvo l'eventuale differimento ai sensi dell'articolo Art. 41.

Art. 38 - Norme di sicurezza generali e sicurezza nel cantiere

1. L'appaltatore, anche ai sensi dell'articolo 97, comma 1, del D.Lgs. 81/2008, deve:
 - a. osservare le misure generali di tutela di cui agli articoli 15, 17, 18 e 19 del Decreto n. 81 del 2008 e all'allegato XIII allo stesso decreto nonché le altre disposizioni del medesimo decreto applicabili alle lavorazioni previste nel cantiere;
 - b. rispettare e curare il pieno rispetto di tutte le norme vigenti in materia di prevenzione degli infortuni e igiene del lavoro e in ogni caso in condizione di permanente sicurezza e igiene, nell'osservanza delle disposizioni degli articoli da 108 a 155 del Decreto n. 81 del 2008 e degli allegati XVII, XVIII, XIX, XX, XXII, XXIV, XXV, XXVI, XXVII, XXVIII, XXIX, XXX, XXXI, XXXII, XXXIII, XXXIV, XXXV e XLI, allo stesso decreto;
 - c. verificare costantemente la presenza di tutte le condizioni di sicurezza dei lavori affidati;
 - d. osservare scrupolosamente le disposizioni del vigente Regolamento Locale di Igiene, per quanto attiene la gestione del cantiere.
2. L'appaltatore predispone, per tempo e secondo quanto previsto dalle vigenti disposizioni, gli appositi piani per la riduzione del rumore, in relazione al personale e alle attrezzature utilizzate.
3. L'appaltatore garantisce che le lavorazioni, comprese quelle affidate ai subappaltatori, siano eseguite secondo il criterio «incident and injury free».
4. L'appaltatore non può iniziare o continuare i lavori se è in difetto rispetto a quanto stabilito all'articolo Art. 37, commi 1, 2 o 4, oppure agli articoli Riferimento articolo non trovato: Piano di sicurezza e di coordinamento (PSC)/sostitutivo (PSS), Art. 40, Art. 41 o Art. 42.

Art. 39 - Piano di sicurezza e di coordinamento (PSC)

1. L'appaltatore è obbligato ad osservare scrupolosamente e senza riserve o eccezioni quanto previsto nel PSC redatto dal coordinatore per la sicurezza e messo a disposizione dalla Stazione appaltante, ai sensi d

del D.Lgs. 81/2008, corredato dal computo metrico estimativo dei costi per la sicurezza, determinati all'articolo Art. 2, comma 1, del presente Capitolato speciale.

2. L'obbligo sancito al comma 1 è altresì esteso:
 - a. alle eventuali modifiche e integrazioni disposte autonomamente dal coordinatore per la sicurezza in fase di esecuzione in seguito a sostanziali variazioni alle condizioni di sicurezza sopravvenute alla precedente versione del PSC;
 - b. alle eventuali modifiche e integrazioni approvate o accettate dal coordinatore per la sicurezza in fase di esecuzione ai sensi dell'articolo Art. 40.
3. Il periodo temporale necessario per adempiere al comma 2, lettera a), costituisce automatico differimento dei termini di ultimazione di cui all'articolo Elaborato non valido. Inoltre, nelle more degli stessi adempimenti, se i lavori non possono iniziare non decorre il termine per l'inizio dei lavori di cui all'articolo Art. 12 e se i lavori non possono utilmente proseguire si provvede sospensione e alla successiva ripresa dei lavori ai sensi degli articoli Art. 15 e Art. 16.

Art. 40 - Modifiche e integrazioni al piano di sicurezza e coordinamento/sostitutivo

1. L'appaltatore può proporre al coordinatore per la sicurezza in fase di esecuzione una o più modificazioni o integrazioni al PSC, nei seguenti casi:
 - a. per adeguarne i contenuti alle proprie tecnologie oppure quando ritenga di poter meglio garantire la sicurezza nel cantiere sulla base della propria esperienza, anche in seguito alla consultazione obbligatoria e preventiva dei rappresentanti per la sicurezza dei propri lavoratori o a rilievi da parte degli organi di vigilanza;
 - b. per garantire il rispetto delle norme per la prevenzione degli infortuni e la tutela della salute dei lavoratori eventualmente disattese nel PSC, anche in seguito a rilievi o prescrizioni degli organi di vigilanza.
2. L'appaltatore ha il diritto che il coordinatore per la sicurezza in fase di esecuzione si pronunci tempestivamente sull'accoglimento o il rigetto delle proposte di cui al comma 1, con atto motivato da annotare sulla documentazione di cantiere; le decisioni del coordinatore sono vincolanti per l'appaltatore.
3. Qualora il coordinatore non si pronunci entro il termine di tre giorni lavorativi dalla presentazione delle proposte dell'appaltatore, prorogabile una sola volta di altri tre giorni lavorativi, le proposte, nei casi di cui al comma 1, lettera a), si intendono accolte; l'eventuale accoglimento esplicito o tacito delle modificazioni e integrazioni non può in alcun modo giustificare variazioni in aumento o adeguamenti in aumento dei prezzi pattuiti, né maggiorazioni di alcun genere del corrispettivo.
4. Qualora il coordinatore non si pronunci entro il termine di tre giorni lavorativi dalla presentazione delle proposte dell'appaltatore, prorogabile una sola volta di altri tre giorni lavorativi, le proposte, nei casi di cui al comma 1, lettera b), si intendono accolte se non comportano variazioni in aumento o adeguamenti in aumento dei prezzi pattuiti, né maggiorazioni di alcun genere del corrispettivo, altrimenti si intendono rigettate.
5. Nei casi di cui al comma 1, lettera b), nel solo caso di accoglimento esplicito, se le modificazioni e integrazioni comportano maggiori costi per l'appaltatore, debitamente provati e documentati, e se la Stazione appaltante riconosce tale maggiore onerosità, trova applicazione la disciplina delle varianti.

Art. 41 - Piano Operativo di Sicurezza

1. Entro 30 giorni dall'aggiudicazione e comunque prima dell'inizio dei lavori, l'appaltatore, deve predisporre e consegnare al direttore dei lavori o, se nominato, al coordinatore per la sicurezza nella fase di esecuzione, un POS per quanto attiene alle proprie scelte autonome e relative responsabilità nell'organizzazione del cantiere e nell'esecuzione dei lavori. Il POS, redatto ai sensi dell'articolo 89, comma 1, lettera h), del D.Lgs. 81/2008 e del punto 3.2 dell'allegato XV al predetto decreto, si riferisce allo specifico cantiere e deve essere aggiornato in corso d'opera ad ogni eventuale mutamento delle lavorazioni rispetto alle previsioni.
2. Ciascuna impresa esecutrice redige il proprio POS e, prima di iniziare i lavori, lo trasmette alla Stazione appaltante, per il tramite dell'appaltatore.
3. L'appaltatore è tenuto a coordinare tutte le imprese subappaltatrici operanti in cantiere e ad acquisirne i

POS redatti al fine di renderli compatibili tra loro e coerenti con il proprio POS. In caso di raggruppamento temporaneo o di consorzio ordinario di imprese, tale obbligo incombe all'impresa mandataria; in caso di consorzio stabile o di consorzio di cooperative o di imprese artigiane tale obbligo incombe al consorzio.

4. Il POS, ai sensi dell'articolo 96, comma 1-bis, del D.Lgs. 81/2008, non è necessario per gli operatori che effettuano la mera fornitura di materiali o attrezzature; in tali casi trovano comunque applicazione le disposizioni di cui all'articolo 26 del citato Decreto n. 81 del 2008.
5. Il piano operativo di sicurezza deve rispettare i requisiti minimi di contenuto previsti dall'allegato I al decreto interministeriale 9 settembre 2014 (pubblicato sulla G.U. n. 212 del 12 settembre 2014) e costituisce piano complementare di dettaglio del PSC di cui all'articolo Riferimento articolo non trovato: Piano di sicurezza e di coordinamento (PSC)/sostitutivo (PSS).

Art. 42 - Osservanza e attuazione dei piani di sicurezza

1. L'appaltatore è obbligato ad osservare le misure generali di tutela di cui all'articolo 15 del D.Lgs. 81/2008, con particolare riguardo alle circostanze e agli adempimenti descritti agli articoli da 88 a 104 e agli allegati da XVI a XXV dello stesso decreto.
2. I piani di sicurezza devono essere conformi all'allegato XV al D.Lgs. 81/2008, nonché alla migliore letteratura tecnica in materia.
3. L'appaltatore è obbligato a comunicare tempestivamente prima dell'inizio dei lavori e quindi periodicamente, a richiesta della Stazione appaltante o del coordinatore, l'iscrizione alla camera di commercio, industria, artigianato e agricoltura, l'indicazione dei contratti collettivi applicati ai lavoratori dipendenti e la dichiarazione circa l'assolvimento degli obblighi assicurativi e previdenziali.
4. Il piano di sicurezza e coordinamento ed il piano operativo di sicurezza sono parte integrante del contratto di appalto. Le gravi o ripetute violazioni dei piani stessi da parte dell'appaltatore, comunque accertate, previa formale costituzione in mora dell'interessato, costituiscono causa di risoluzione del contratto.
5. L'appaltatore è solidalmente responsabile con i subappaltatori per i loro adempimenti in materia di sicurezza.

CAPO 9 DISCIPLINA DEL SUBAPPALTO

Art. 43 - Subappalto

1. Non è ammesso il subappalto.

CAPO 10 CONTROVERSIE, MANODOPERA, ESECUZIONE D'UFFICIO

Art. 44 - Contestazioni e riserve

1. In accordo all'articolo 9 del DM n.49 del 07/03/2018, le riserve contabili sono disciplinate nel seguente modo:
Il registro di contabilità è firmato dall'esecutore con o senza riserve. Se l'esecutore firma con riserva e l'esplicazione e la quantificazione non sono possibili al momento della formulazione della stessa, egli esplica, a pena di decadenza, nel termine di quindici giorni, le sue riserve, scrivendo e firmando nel registro le corrispondenti domande di indennità e indicando con precisione le cifre di compenso cui crede aver diritto, e le ragioni di ciascuna domanda. Il direttore dei lavori, nei successivi quindici giorni, espone nel registro le sue motivate deduzioni. Se il direttore dei lavori omette di motivare in modo esauriente le proprie deduzioni e non consente alla stazione appaltante la percezione delle ragioni ostative al riconoscimento delle pretese dell'esecutore, incorre in responsabilità per le somme che, per tale negligenza, la stazione appaltante dovesse essere tenuta a sborsare. L'esecutore, è sempre tenuto ad

uniformarsi alle disposizioni del direttore dei lavori, senza poter sospendere o ritardare il regolare sviluppo dei lavori, quale che sia la contestazione o la riserva che egli iscriva negli atti contabili. Le riserve devono essere formulate in modo specifico ed indicare con precisione le ragioni sulle quali esse si fondano. In particolare, le riserve devono contenere, a pena di inammissibilità, la precisa quantificazione delle somme che l'esecutore ritiene gli siano dovute.

2. All'atto della firma del conto finale di cui all'articolo Art. 25, l'esecutore non può iscrivere domande per oggetto o per importo diverse da quelle formulate nel registro di contabilità durante lo svolgimento dei lavori e deve confermare le riserve già iscritte negli atti contabili, per le quali non siano intervenuti la transazione o l'accordo bonario di cui all'articolo Art. 45. Se l'esecutore non firma il conto finale nel termine assegnato o se lo sottoscrive senza confermare le domande già formulate nel registro di contabilità, il conto finale si intende definitivamente accettato.

Art. 45 - Accordo bonario e transazione

1. Ai sensi dell'articolo 205 del codice dei contratti, le disposizioni del presente articolo relative all'accordo bonario si applicano qualora in seguito all'iscrizione di riserve sui documenti contabili, l'importo economico dell'opera vari tra il 5 ed il 15 per cento dell'importo contrattuale.

Il procedimento dell'accordo bonario riguarda tutte le riserve iscritte fino al momento dell'avvio del procedimento stesso e può essere reiterato quando le riserve iscritte, ulteriori e diverse rispetto a quelle già esaminate, raggiungano nuovamente l'importo di cui al primo periodo, nell'ambito comunque di un limite massimo complessivo del 15 per cento dell'importo del contratto.

2. Il direttore dei lavori o il direttore dell'esecuzione del contratto dà immediata comunicazione al responsabile unico del procedimento delle riserve di cui al comma 1, trasmettendo nel più breve tempo possibile una propria relazione riservata.

Il responsabile unico del procedimento valuta l'ammissibilità e la non manifesta infondatezza delle riserve ai fini dell'effettivo raggiungimento del limite di valore di cui al comma 1 e attiva l'accordo bonario per la risoluzione delle riserve iscritte prima dell'approvazione del certificato di collaudo.

3. Il responsabile unico del procedimento, entro 15 giorni dalla comunicazione di cui al comma 2, acquisita la relazione riservata del direttore dei lavori e, ove costituito, dell'organo di collaudo, può richiedere alla Camera arbitrale l'indicazione di una lista di cinque esperti aventi competenza specifica in relazione all'oggetto del contratto. Il responsabile unico del procedimento e il soggetto che ha formulato le riserve scelgono d'intesa, nell'ambito della lista, l'esperto incaricato della formulazione della proposta motivata di accordo bonario. In caso di mancata intesa tra il responsabile unico del procedimento e il soggetto che ha formulato le riserve, entro quindici giorni dalla trasmissione della lista l'esperto è nominato dalla Camera arbitrale che ne fissa anche il compenso secondo le modalità definite all'articolo 209, comma 16, del codice dei contratti. La proposta è formulata dall'esperto entro novanta giorni dalla nomina. Qualora il RUP non richieda la nomina dell'esperto, la proposta è formulata dal RUP entro novanta giorni dalla comunicazione di cui al comma 2.

4. L'esperto, qualora nominato, ovvero il RUP, verificano le riserve in contraddittorio con il soggetto che le ha formulate, effettuano eventuali ulteriori audizioni, istruiscono la questione anche con la raccolta di dati e informazioni e con l'acquisizione di eventuali altri pareri, e formulano, accertata e verificata la disponibilità di idonee risorse economiche, una proposta di accordo bonario, che viene trasmessa al dirigente competente della stazione appaltante e al soggetto che ha formulato le riserve. Se la proposta è accettata dalle parti, entro quarantacinque giorni dal suo ricevimento, l'accordo bonario è concluso e viene redatto verbale sottoscritto dalle parti. L'accordo ha natura di transazione. Sulla somma riconosciuta in sede di accordo bonario sono dovuti gli interessi al tasso legale a decorrere dal sessantesimo giorno successivo alla accettazione dell'accordo bonario da parte della stazione appaltante. In caso di reiezione della proposta da parte del soggetto che ha formulato le riserve ovvero di inutile decorso del termine di cui al secondo periodo possono essere aditi gli arbitri o il giudice ordinario.

5. Le controversie relative a diritti soggettivi derivanti dall'esecuzione possono essere risolte mediante transazione nel rispetto del codice civile, solo ed esclusivamente nell'ipotesi in cui non risulti possibile esperire altri rimedi alternativi all'azione giurisdizionale.

Ove il valore dell'importo sia superiore a 200.000 euro, è acquisito il parere in via legale dell'Avvocatura

dello Stato, qualora si tratti di amministrazioni centrali, ovvero di un legale interno alla struttura, ove esistente, secondo il rispettivo ordinamento, qualora si tratti di amministrazioni sub centrali.

La proposta di transazione può essere formulata sia dal soggetto aggiudicatario che dal dirigente competente, sentito il responsabile unico del procedimento.

6. L'impresa, in caso di rifiuto della proposta di accordo bonario ovvero di inutile decorso del termine per l'accettazione, può instaurare un contenzioso giudiziario entro i successivi sessanta giorni, a pena di decadenza.

Art. 46 - Controversie e arbitrato

1. Le controversie sui diritti soggettivi, comprese quelle conseguenti al mancato raggiungimento dell'accordo bonario di cui all'articolo Art. 45, saranno deferite ad arbitri, secondo le modalità previste dall'articolo 209 del codice dei contratti.
2. Il collegio arbitrale è composto da tre membri ed è nominato dalla Camera arbitrale di cui all'articolo 210 del codice dei contratti. Ciascuna delle parti, nella domanda di arbitrato o nell'atto di resistenza alla domanda, designa l'arbitro di propria competenza scelto tra soggetti di provata esperienza e indipendenza nella materia oggetto del contratto cui l'arbitrato si riferisce. Il Presidente del collegio arbitrale è nominato e designato dalla Camera arbitrale, scegliendolo tra i soggetti iscritti all'albo di cui al comma 2 dell'articolo 211 del codice dei contratti, in possesso di particolare esperienza nella materia oggetto del contratto cui l'arbitrato si riferisce.
3. Per la nomina degli arbitri vanno rispettate anche le disposizioni di cui all'articolo 209, commi 5 e 6, del codice dei contratti.
4. Al fine della nomina del collegio, la domanda di arbitrato, l'atto di resistenza ed eventuali controdeduzioni sono trasmessi alla Camera arbitrale. Sono altresì trasmesse le designazioni di parte. Contestualmente alla nomina del Presidente, la Camera arbitrale comunica alle parti la misura e le modalità del deposito da effettuarsi in acconto del corrispettivo arbitrale. Il Presidente del collegio arbitrale nomina, se necessario, il segretario, scegliendolo tra il personale interno all'ANAC.
5. La sede del collegio arbitrale sarà Presso la sede della camera arbitrale (ANAC).
6. Ai giudizi arbitrali si applicano le disposizioni del codice di procedura civile, salvo quanto disposto dal codice dei contratti. In particolare, sono ammissibili tutti i mezzi di prova previsti dal codice di procedura civile, con esclusione del giuramento in tutte le sue forme.
7. I termini che gli arbitri hanno fissato alle parti per le loro allegazioni e istanze istruttorie possono essere considerati perentori, con la conseguenza che la parte che non li ha rispettati è dichiarata decaduta, solo se vi sia una previsione in tal senso o nella convenzione di arbitrato o in un atto scritto separato o nel regolamento processuale che gli arbitri stessi si sono dati.
8. Il lodo si ha per pronunciato con la sua ultima sottoscrizione e diviene efficace con il suo deposito presso la Camera arbitrale per i contratti pubblici. Entro quindici giorni dalla pronuncia del lodo, va corrisposta, a cura degli arbitri e a carico delle parti, una somma pari all'uno per mille del valore della relativa controversia. Detto importo è direttamente versato all'ANAC.
9. Il lodo è impugnabile, oltre che per motivi di nullità, anche per violazione delle regole di diritto relative al merito della controversia. L'impugnazione è proposta nel termine di novanta giorni dalla notificazione del lodo e non è più proponibile dopo il decorso di centoottanta giorni dalla data del deposito del lodo presso la Camera arbitrale.
10. Su istanza di parte la Corte d'appello può sospendere, con ordinanza, l'efficacia del lodo, se ricorrono gravi e fondati motivi. Si applica l'articolo 351 del codice di procedura civile. Quando sospende l'efficacia del lodo, o ne conferma la sospensione disposta dal presidente, il collegio verifica se il giudizio è in condizione di essere definito. In tal caso, fatte precisare le conclusioni, ordina la discussione orale nella stessa udienza o camera di consiglio, ovvero in una udienza da tenersi entro novanta giorni dall'ordinanza di sospensione; all'udienza pronunzia sentenza a norma dell'articolo 281-sexies del codice di procedura civile. Se ritiene indispensabili incumbenti istruttori, il collegio provvede su di essi con la stessa ordinanza di sospensione e ne ordina l'assunzione in una udienza successiva di non oltre novanta giorni; quindi provvede ai sensi dei periodi precedenti.
11. Il compenso degli arbitri dovrà avvenire nel rispetto di quanto stabilito dall'articolo 209, commi da 16 a 21 del codice dei contratti.

Art. 47 - Contratti collettivi e disposizioni sulla manodopera

1. L'appaltatore è tenuto a rispettare tutte le leggi, regolamenti e norme vigenti in materia, nonché eventualmente entrate in vigore nel corso dei lavori, e in particolare:
 - a. nell'esecuzione dei lavori che formano oggetto del presente appalto, l'appaltatore si obbliga ad applicare integralmente il contratto nazionale di lavoro per gli operai dipendenti dalle aziende industriali edili e affini e gli accordi locali e aziendali integrativi dello stesso, in vigore per il tempo e nella località in cui si svolgono i lavori;
 - b. i suddetti obblighi vincolano l'appaltatore anche se non è aderente alle associazioni stipulanti o receda da esse e indipendentemente dalla natura industriale o artigiana, dalla struttura o dalle dimensioni dell'impresa stessa e da ogni altra sua qualificazione giuridica;
 - c. è obbligato al regolare assolvimento degli obblighi contributivi in materia previdenziale, assistenziale, antinfortunistica e in ogni altro ambito tutelato dalle leggi speciali;
 - d. è responsabile in rapporto alla Stazione appaltante dell'osservanza delle norme anzidette da parte degli eventuali subappaltatori nei confronti dei rispettivi dipendenti, anche nei casi in cui il contratto collettivo non disciplini l'ipotesi del subappalto; il fatto che il subappalto non sia stato autorizzato non esime l'appaltatore dalla responsabilità.
2. In accordo all'articolo 30, comma 5, del codice dei contratti, in caso di inadempienza contributiva risultante dal documento unico di regolarità contributiva relativo a personale dipendente dell'affidatario o del subappaltatore o dei soggetti titolari di subappalti e cottimi, impiegato nell'esecuzione del contratto, la stazione appaltante trattiene dal certificato di pagamento l'importo corrispondente all'inadempienza per il successivo versamento diretto agli enti previdenziali e assicurativi, compresa, nei lavori, la cassa edile. Sull'importo netto progressivo delle prestazioni è operata una ritenuta dello 0,50 per cento; le ritenute possono essere svincolate soltanto in sede di liquidazione finale, dopo l'approvazione da parte della stazione appaltante del certificato di collaudo o di verifica di conformità, previo rilascio del documento unico di regolarità contributiva.
3. In caso di ritardo nel pagamento delle retribuzioni dovute al personale di cui al comma 2, il responsabile unico del procedimento invita per iscritto il soggetto inadempiente, ed in ogni caso l'affidatario, a provvedervi entro i successivi quindici giorni. Ove non sia stata contestata formalmente e motivatamente la fondatezza della richiesta entro il termine sopra assegnato, la stazione appaltante paga anche in corso d'opera direttamente ai lavoratori le retribuzioni arretrate detraendo il relativo importo dalle somme dovute all'affidatario del contratto.
4. In ogni momento il direttore dei lavori e, per suo tramite, il RUP possono richiedere all'appaltatore e ai subappaltatori copia del libro unico del lavoro di cui all'articolo 39 della legge 9 agosto 2008, n. 133, e al personale presente in cantiere i documenti di riconoscimento per verificarne la effettiva iscrizione nel predetto libro unico.
5. Ai sensi degli articoli 18, comma 1, lettera u), 20, comma 3 e 26, comma 8, del Decreto n. 81 del 2008, nonché dell'articolo 5, comma 1, primo periodo, della legge n. 136 del 2010, l'appaltatore è obbligato a fornire a ciascun soggetto occupato in cantiere una apposita tessera di riconoscimento, impermeabile ed esposta in forma visibile, corredata di fotografia, contenente le generalità del lavoratore, l'indicazione del datore di lavoro e la data di assunzione del lavoratore. L'appaltatore risponde dello stesso obbligo anche per il personale dei subappaltatori autorizzati; la tessera dei predetti lavoratori deve riportare gli estremi dell'autorizzazione al subappalto. Tutti i lavoratori sono tenuti ad esporre tale tessera di riconoscimento.
6. Sono soggetti agli stessi obblighi, provvedendo in proprio, anche i lavoratori autonomi che esercitano direttamente la propria attività nei cantieri e il personale presente occasionalmente in cantiere che non sia dipendente dell'appaltatore o degli eventuali subappaltatori (soci, artigiani di ditte individuali senza dipendenti, professionisti, fornitori esterni, collaboratori familiari e simili); in tali casi, la tessera di riconoscimento deve riportare i dati identificativi del committente ai sensi dell'articolo 5, comma 1, secondo periodo, della legge n. 136 del 2010.
7. In caso di violazione dei commi 4 e 5, il datore di lavoro è sanzionato amministrativamente con il pagamento di una somma da euro 100 ad euro 500 per ciascun lavoratore. Si applica, invece, una sanzione amministrativa da euro 50 a euro 300 al lavoratore munito della tessera di riconoscimento di cui al comma 3 che non provvede ad esporla. Per tali sanzioni non è ammessa la procedura di diffida di cui all'articolo

13 del decreto legislativo 23 aprile 2004, n. 124.

Art. 48 - Documento Unico di Regolarita' Contributiva (DURC)

1. La stipula del contratto, l'erogazione di qualunque pagamento a favore dell'appaltatore, la stipula di eventuali atti di sottomissione o di appendici contrattuali, il rilascio delle autorizzazioni al subappalto, il certificato di collaudo, sono subordinati all'acquisizione del DURC.
2. Il DURC è acquisito d'ufficio dalla Stazione appaltante.
3. Il DURC ha validità 120 giorni ai sensi dell'articolo 31, comma 5, della legge 98 del 2013. Pertanto, dopo la stipula del contratto, esso è richiesto ogni 120 giorni o in occasione del primo pagamento se anteriore a tale termine e nel periodo di validità può essere adoperato solo per il pagamento delle rate di acconto e per il certificato di collaudo.
4. Ai sensi dell'articolo 31, comma 3, della legge n. 98 del 2013, in caso di ottenimento del DURC che segnali un'inadempienza contributiva relativo a uno o più soggetti impiegati nell'esecuzione del contratto, in assenza di regolarizzazione tempestiva, la Stazione appaltante:
 - a. chiede tempestivamente ai predetti istituti e casse la quantificazione, se non risulta dal DURC, dell'ammontare delle somme che hanno determinato l'irregolarità;
 - b. trattiene un importo, corrispondente all'inadempimento, sui certificati di pagamento delle rate di acconto e sulla rata di saldo di cui agli articoli Art. 24 e Art. 25 del presente Capitolato Speciale;
 - c. corrisponde direttamente agli enti previdenziali e assicurativi, compresa, la Cassa edile, quanto dovuto per gli inadempimenti accertati mediante il DURC, in luogo dell'appaltatore e dei subappaltatori;
 - d. provvede alla liquidazione delle rate di acconto e della rata di saldo di cui agli articoli Art. 24 e Art. 25 del presente Capitolato Speciale, limitatamente alla eventuale disponibilità residua.
5. Qualora il DURC sia negativo per due volte consecutive il DURC relativo al subappaltatore, la Stazione appaltante contesta gli addebiti al subappaltatore assegnando un termine non inferiore a 15 (quindici) giorni per la presentazione delle controdeduzioni; in caso di assenza o inidoneità di queste la Stazione appaltante pronuncia la decadenza dell'autorizzazione al subappalto.

Art. 49 - Risoluzione del contratto e recesso

1. Ai sensi dell'articolo 108, comma 1, del codice dei contratti, le stazioni appaltanti possono risolvere un contratto pubblico durante il periodo di validità dello stesso, se una o più delle seguenti condizioni sono soddisfatte:
 - a. il contratto ha subito una modifica sostanziale che avrebbe richiesto una nuova procedura di appalto ai sensi dell'articolo 106 del codice dei contratti;
 - b. con riferimento alle modificazioni di cui all'articolo 106, comma 1, lettere b) e c) del codice dei contratti sono state superate le soglie di cui al comma 7 del predetto articolo; con riferimento alle modificazioni di cui all'articolo 106, comma 1, lettera e) del predetto codice, sono state superate eventuali soglie stabilite dalle amministrazioni aggiudicatrici o dagli enti aggiudicatori; con riferimento alle modificazioni di cui all'articolo 106, comma 3, sono state superate le soglie di cui al medesimo comma 3, lettere a) e b);
 - c. l'aggiudicatario o il concessionario si è trovato, al momento dell'aggiudicazione dell'appalto o della concessione, in una delle situazioni di cui all'articolo 80, comma 1, del codice dei contratti per quanto riguarda i settori ordinari e avrebbe dovuto pertanto essere escluso dalla procedura di appalto, ovvero ancora per quanto riguarda i settori speciali avrebbe dovuto essere escluso a norma dell'articolo 136, comma 1, del codice dei contratti;
 - d. l'appalto non avrebbe dovuto essere aggiudicato in considerazione di una grave violazione degli obblighi derivanti dai trattati, come riconosciuto dalla Corte di giustizia dell'Unione europea in un procedimento ai sensi dell'articolo 258 TFUE, o di una sentenza passata in giudicato per violazione delle norme contenute nel presente codice;
2. Le stazioni appaltanti risolvono il contratto pubblico durante il periodo di efficacia dello stesso qualora:
 - a. qualora nei confronti dell'appaltatore sia intervenuta la decadenza dell'attestazione di qualificazione per aver prodotto falsa documentazione o dichiarazioni mendaci;
 - b. nei confronti dell'appaltatore sia intervenuto un provvedimento definitivo che dispone l'applicazione

di una o più misure di prevenzione di cui al codice delle leggi antimafia e delle relative misure di prevenzione, ovvero sia intervenuta sentenza di condanna passata in giudicato per i reati di cui all'articolo 80 del codice dei contratti.

3. Quando il direttore dei lavori o il responsabile dell'esecuzione del contratto, se nominato, accerta un grave inadempimento alle obbligazioni contrattuali da parte dell'appaltatore, tale da comprometterne la buona riuscita delle prestazioni, invia al responsabile del procedimento una relazione particolareggiata, corredata dei documenti necessari, indicando la stima dei lavori eseguiti regolarmente, il cui importo può essere riconosciuto all'appaltatore. Lo stesso formula, altresì, la contestazione degli addebiti all'appaltatore, assegnando un termine non inferiore a quindici giorni per la presentazione delle proprie controdeduzioni al responsabile del procedimento. Acquisite e valutate negativamente le predette controdeduzioni, ovvero scaduto il termine senza che l'appaltatore abbia risposto, la stazione appaltante su proposta del responsabile del procedimento dichiara risolto il contratto.
4. Il contratto è altresì risolto qualora si verifichino le condizioni di cui all'articolo Art. 20, comma 1, del presente Capitolato e in caso violazione delle prescrizioni in materia di tracciabilità dei pagamenti, in applicazione dell'articolo Art. 60 comma 5, del presente Capitolato o nullità assoluta del contratto perché assenti le disposizioni in materia di tracciabilità dei pagamenti, ai sensi dell'articolo 3, comma 8, della legge 136/2010.
5. Sono causa di risoluzione:
 - il mancato rispetto della normativa sulla sicurezza e la salute dei lavoratori di cui al Decreto n. 81 del 2008 o ai piani di sicurezza di cui agli articoli Riferimento articolo non trovato: Piano di sicurezza e di coordinamento (PSC)/sostitutivo (PSS) e Art. 41, integranti il contratto, e delle ingiunzioni fattegli al riguardo dal direttore dei lavori, dal RUP o dal coordinatore per la sicurezza;
 - le azioni o omissioni finalizzate ad impedire l'accesso al cantiere al personale ispettivo del Ministero del lavoro e della previdenza sociale o dell'A.S.L., oppure del personale ispettivo degli organismi paritetici, di cui all'articolo 51 del Decreto n. 81 del 2008.
6. Nel caso di risoluzione del contratto l'appaltatore ha diritto soltanto al pagamento delle prestazioni relative ai lavori, servizi o forniture regolarmente eseguiti, decurtato degli oneri aggiuntivi derivanti dallo scioglimento del contratto.
7. Il responsabile unico del procedimento, nel comunicare all'appaltatore la determinazione di risoluzione del contratto, dispone, con preavviso di venti giorni, che il direttore dei lavori curi la redazione dello stato di consistenza dei lavori già eseguiti, l'inventario di materiali, macchine e mezzi d'opera e la relativa presa in consegna.
8. Qualora sia stato nominato l'organo di collaudo, lo stesso procede a redigere, acquisito lo stato di consistenza, un verbale di accertamento tecnico e contabile con le modalità di cui al presente codice. Con il verbale è accertata la corrispondenza tra quanto eseguito fino alla risoluzione del contratto e ammesso in contabilità e quanto previsto nel progetto approvato nonché nelle eventuali perizie di variante; è altresì accertata la presenza di eventuali opere, riportate nello stato di consistenza, ma non previste nel progetto approvato nonché nelle eventuali perizie di variante.
9. Nei casi di cui ai commi 2 e 3, in sede di liquidazione finale dei lavori, servizi o forniture riferita all'appalto risolto, l'onere da porre a carico dell'appaltatore è determinato anche in relazione alla maggiore spesa sostenuta per affidare ad altra impresa i lavori ove la stazione appaltante non si sia avvalsa della facoltà di interpellare i soggetti che hanno partecipato all'originaria procedura di gara, prevista dall'articolo 110, comma 1, del codice dei contratti.
10. Nei casi di risoluzione del contratto di appalto dichiarata dalla stazione appaltante l'appaltatore deve provvedere al ripiegamento dei cantieri già allestiti e allo sgombero delle aree di lavoro e relative pertinenze nel termine a tale fine assegnato dalla stessa stazione appaltante; in caso di mancato rispetto del termine assegnato, la stazione appaltante provvede d'ufficio addebitando all'appaltatore i relativi oneri e spese. La stazione appaltante, in alternativa all'esecuzione di eventuali provvedimenti giurisdizionali cautelari, possessori o d'urgenza comunque denominati che inibiscano o ritardino il ripiegamento dei cantieri o lo sgombero delle aree di lavoro e relative pertinenze, può depositare cauzione in conto vincolato a favore dell'appaltatore o prestare fideiussione bancaria o polizza assicurativa con le modalità di cui all'articolo 93 del codice dei contratti, pari all'uno per cento del valore del contratto. Resta fermo il diritto dell'appaltatore di agire per il risarcimento dei danni.
11. Ai sensi dell'articolo 109 del codice dei contratti, la stazione appaltante può recedere dal contratto in

qualunque tempo previo il pagamento dei lavori eseguiti nonché del valore dei materiali utili esistenti in cantiere, oltre al decimo dell'importo delle opere non eseguite.

Il decimo dell'importo delle opere non eseguite è calcolato sulla differenza tra l'importo dei quattro quinti del prezzo posto a base di gara, depurato del ribasso d'asta e l'ammontare netto dei lavori eseguiti.

12. L'esercizio del diritto di recesso di cui al comma 11 è preceduto da formale comunicazione all'appaltatore da darsi con un preavviso non inferiore a venti giorni, decorsi i quali la stazione appaltante prende in consegna i lavori ed effettua il collaudo definitivo.
13. I materiali, il cui valore è riconosciuto dalla stazione appaltante a norma del comma 11, sono soltanto quelli già accettati dal direttore dei lavori o del direttore dell'esecuzione del contratto, se nominato, o del RUP in sua assenza, prima della comunicazione del preavviso di cui al comma 12.
14. La stazione appaltante può trattenere le opere provvisoriale e gli impianti che non siano in tutto o in parte asportabili ove li ritenga ancora utilizzabili. In tal caso essa corrisponde all'appaltatore, per il valore delle opere e degli impianti non ammortizzato nel corso dei lavori eseguiti, un compenso da determinare nella minor somma fra il costo di costruzione e il valore delle opere e degli impianti al momento dello scioglimento del contratto.
15. L'appaltatore deve rimuovere dai magazzini e dai cantieri i materiali non accettati dal direttore dei lavori e deve mettere i predetti magazzini e cantieri a disposizione della stazione appaltante nel termine stabilito; in caso contrario lo sgombero è effettuato d'ufficio e a sue spese.

Art. 50 - Gestione dei sinistri

1. Nel caso in cui nel corso dell'esecuzione si verificano sinistri alle persone o danni alle proprietà, il Direttore dei Lavori compila una relazione nella quale descrive il fatto, le presumibili cause e adotta gli opportuni provvedimenti per ridurre le conseguenze dannose. Tale relazione è trasmessa al RUP.
2. Ai sensi dell'articolo 11 del DM n.49 del 07/03/2018, restano a carico dell'esecutore:
 - a. tutte le misure, comprese le opere provvisoriale, e tutti gli adempimenti per evitare il verificarsi di danni alle opere, all'ambiente, alle persone e alle cose nell'esecuzione dell'appalto;
 - b. l'onere per il ripristino di opere o il risarcimento di danni ai luoghi, a cose o a terzi determinati da mancata, tardiva o inadeguata assunzione dei necessari provvedimenti.
3. L'esecutore non può pretendere indennizzi per danni alle opere o alle provviste se non in caso di fortuito o di forza maggiore e nei limiti consentiti dal contratto.
Nel caso di danni causati da forza maggiore, l'esecutore ne fa denuncia al direttore dei lavori entro 5 giorni da quello dell'evento, a pena la decadenza dal diritto di indennizzo.
4. Al fine di determinare l'eventuale indennizzo di cui al comma 4, il Direttore dei Lavori redige il processo verbale alla presenza di quest'ultimo. Nessun indennizzo è dovuto quando a determinare il danno abbia concorso la colpa dell'esecutore o delle persone delle quali esso è tenuto a rispondere.

CAPO 11 ULTIMAZIONE LAVORI

Art. 51 - Ultimazione dei lavori e gratuita manutenzione

1. L'ultimazione dei lavori, appena avvenuta, è comunicata dall'esecutore per iscritto al direttore dei lavori, il quale procede subito alle necessarie constatazioni in contraddittorio, come stabilito dall'articolo 107, comma 5, del codice dei contratti.
2. Il periodo di gratuita manutenzione decorre dalla data del verbale di ultimazione dei lavori e cessa con l'approvazione finale del certificato di collaudo provvisorio da parte della Stazione appaltante, da effettuarsi entro i termini previsti dall'articolo Art. 52.

Art. 52 - Termini per il collaudo e per l'accertamento della regolare esecuzione

1. Il certificato di collaudo è emesso entro il termine perentorio di 6 mesi dall'ultimazione dei lavori ed ha carattere provvisorio; esso assume carattere definitivo trascorsi due anni dalla data dell'emissione. Decorso tale termine, il collaudo si intende tacitamente approvato anche se l'atto formale di approvazione

non sia intervenuto entro i successivi due mesi.

2. Si applica la disciplina di cui agli articoli da 215 a 233 del D.P.R. 207/2010.
3. La Stazione appaltante, durante l'esecuzione dei lavori, può effettuare operazioni di verifica o di collaudo parziale, volte ad accertare la piena rispondenza delle caratteristiche dei lavori in corso di realizzazione agli elaborati progettuali, nel presente Capitolato speciale o nel contratto.
4. Secondo l'articolo 234, comma 2, del D.P.R. 207/2010, la stazione appaltante, preso in esame l'operato e le deduzioni dell'organo di collaudo e richiesto, quando ne sia il caso, i pareri ritenuti necessari all'esame, effettua la revisione contabile degli atti e si determina con apposito provvedimento, entro 60 (sessanta) giorni dalla data di ricevimento degli atti di collaudo, sull'ammissibilità del certificato di collaudo, sulle domande dell'appaltatore e sui risultati degli avvisi ai creditori.
5. Finché non è intervenuta l'approvazione del certificato di cui al comma 1, la stazione appaltante ha facoltà di procedere ad un nuovo collaudo, ai sensi dell'articolo 234, comma 3, del D.P.R. 207/2010.

Art. 53 - Presa in consegna dei lavori ultimati

1. La Stazione appaltante si riserva di prendere in consegna parzialmente o totalmente le opere appaltate anche subito dopo l'ultimazione dei lavori alle condizioni e con le modalità previste dall'articolo 230 del D.P.R. 207/2010.
2. Qualora la Stazione appaltante si avvalga di tale facoltà, che viene comunicata all'appaltatore per iscritto, l'appaltatore non può opporsi per alcun motivo, né può reclamare compensi.
3. L'appaltatore può chiedere che sia redatto apposito verbale circa lo stato delle opere, onde essere garantito dai possibili danni che potrebbero essere arrecati alle opere stesse.
4. La presa di possesso da parte della Stazione appaltante avviene nel termine perentorio fissato dalla stessa per mezzo del direttore dei lavori o del responsabile del procedimento, in presenza dell'appaltatore o di due testimoni in caso di sua assenza.
5. Se la Stazione appaltante non si trova nella condizione di prendere in consegna le opere dopo l'ultimazione dei lavori, l'appaltatore non può reclamare la consegna ed è altresì tenuto alla gratuita manutenzione nei tempi previsti dall'articolo Art. 51, comma 3.

CAPO 12 NORME FINALI

Art. 54 - Oneri e obblighi a carico dell'appaltatore

1. Oltre agli oneri di cui al capitolato generale d'appalto e al presente Capitolato speciale, nonché a quanto previsto da tutti i piani per le misure di sicurezza fisica dei lavoratori, sono a carico dell'appaltatore gli oneri e gli obblighi che seguono:
 - a. la fedele esecuzione del progetto e degli ordini impartiti per quanto di competenza, dal direttore dei lavori, in conformità alle pattuizioni contrattuali, in modo che le opere eseguite risultino a tutti gli effetti collaudabili, esattamente conformi al progetto e a perfetta regola d'arte, richiedendo alla DL tempestive disposizioni scritte per i particolari che eventualmente non risultassero da disegni, dal capitolato o dalla descrizione delle opere. In ogni caso l'appaltatore non deve dare corso all'esecuzione di aggiunte o varianti non ordinate per iscritto ai sensi dell'articolo 1659 del codice civile;
 - b. i movimenti di terra e ogni altro onere relativo alla formazione del cantiere attrezzato, in relazione alla entità dell'opera, con tutti i più moderni e perfezionati impianti per assicurare una perfetta e rapida esecuzione di tutte le opere prestabilite, ponteggi e palizzate, adeguatamente protetti, in adiacenza di proprietà pubbliche o private, la recinzione con solido steccato, nonché la pulizia, la manutenzione del cantiere stesso, l'inghiaimento e la sistemazione delle sue strade, in modo da rendere sicuri il transito e la circolazione dei veicoli e delle persone addette ai lavori tutti, ivi comprese le eventuali opere scorporate o affidate a terzi dallo stesso ente appaltante;
 - c. l'assunzione in proprio, tenendone indenne la Stazione appaltante, di ogni responsabilità risarcitoria e delle obbligazioni relative comunque connesse all'esecuzione delle prestazioni dell'appaltatore a termini di contratto;
 - d. l'esecuzione, in sito o presso gli Istituti autorizzati, di tutte le prove che verranno ordinate dal direttore

- dei lavori, sui materiali e manufatti impiegati o da impiegarsi nella costruzione, compresa la confezione dei campioni e l'esecuzione di prove di carico che siano ordinate dalla stessa DL su tutte le opere in calcestruzzo semplice o armato e qualsiasi altra struttura portante, nonché prove di tenuta per le tubazioni; in particolare è fatto obbligo di effettuare almeno un prelievo di calcestruzzo per ogni giorno di getto, datato e conservato;
- e. le responsabilità sulla non rispondenza degli elementi eseguiti rispetto a quelli progettati o previsti dal capitolato;
 - f. il mantenimento, fino all'emissione del certificato di collaudo provvisorio, della continuità degli scoli delle acque e del transito sugli spazi, pubblici e privati, adiacenti le opere da eseguire;
 - g. il ricevimento, lo scarico e il trasporto nei luoghi di deposito o nei punti di impiego secondo le disposizioni della DL, comunque all'interno del cantiere, dei materiali e dei manufatti esclusi dal presente appalto e approvvigionati o eseguiti da altre ditte per conto della Stazione appaltante e per i quali competono a termini di contratto all'appaltatore le assistenze alla posa in opera; i danni che per cause dipendenti dall'appaltatore fossero apportati ai materiali e manufatti suddetti devono essere ripristinati a carico dello stesso appaltatore;
 - h. la concessione, su richiesta del direttore dei lavori, a qualunque altra impresa alla quale siano affidati lavori non compresi nel presente appalto, l'uso parziale o totale dei ponteggi di servizio, delle impalcature, delle costruzioni provvisorie e degli apparecchi di sollevamento per tutto il tempo necessario all'esecuzione dei lavori che la Stazione appaltante intenderà eseguire direttamente oppure a mezzo di altre ditte dalle quali, come dalla Stazione appaltante, l'appaltatore non potrà pretendere compensi di sorta, tranne che per l'impiego di personale addetto ad impianti di sollevamento; il tutto compatibilmente con le esigenze e le misure di sicurezza;
 - i. la pulizia del cantiere e delle vie di transito e di accesso allo stesso, compreso lo sgombero dei materiali di rifiuto lasciati da altre ditte;
 - l. le spese, i contributi, i diritti, i lavori, le forniture e le prestazioni occorrenti per gli allacciamenti provvisori di acqua, energia elettrica, gas e fognatura, necessari per il funzionamento del cantiere e per l'esecuzione dei lavori, nonché le spese per le utenze e i consumi dipendenti dai predetti servizi; l'appaltatore si obbliga a concedere, con il solo rimborso delle spese vive, l'uso dei predetti servizi alle altre ditte che eseguono forniture o lavori per conto della Stazione appaltante, sempre nel rispetto delle esigenze e delle misure di sicurezza;
 - m. l'esecuzione di un'opera campione delle singole categorie di lavoro ogni volta che questo sia previsto specificatamente dal presente capitolato o sia richiesto dalla DL, per ottenere il relativo nullaosta alla realizzazione delle opere simili, nonché la fornitura alla DL, prima della posa in opera di qualsiasi materiale o l'esecuzione di una qualsiasi tipologia di lavoro, della campionatura dei materiali, dei dettagli costruttivi e delle schede tecniche relativi alla posa in opera;
 - n. la fornitura e manutenzione dei cartelli di avviso, di fanali, di segnalazioni regolamentari diurne e notturne nei punti prescritti e comunque previste dalle disposizioni vigenti;
 - o. la costruzione e la manutenzione entro il recinto del cantiere di spazi idonei ad uso ufficio del personale di direzione lavori e assistenza, arredati e illuminati;
 - p. la messa a disposizione del personale e la predisposizione degli strumenti necessari per tracciamenti, rilievi, misurazioni, prove e controlli relativi alle operazioni di consegna, verifica, contabilità e collaudo dei lavori tenendo a disposizione della DL i disegni e le tavole per gli opportuni raffronti e controlli, con divieto di darne visione a terzi e con formale impegno di astenersi dal riprodurre o contraffare i disegni e i modelli avuti in consegna;
 - q. la consegna, prima della smobilitazione del cantiere, di un certo quantitativo di materiale usato, per le finalità di eventuali successivi ricambi omogenei, previsto dal presente capitolato o precisato da parte della DL con ordine di servizio e che viene liquidato in base al solo costo del materiale;
 - r. l'idonea protezione dei materiali impiegati e messi in opera a prevenzione di danni di qualsiasi natura e causa, nonché la rimozione di dette protezioni a richiesta della DL; nel caso di sospensione dei lavori deve essere adottato ogni provvedimento necessario ad evitare deterioramenti di qualsiasi genere e per qualsiasi causa alle opere eseguite, restando a carico dell'appaltatore l'obbligo di risarcimento degli eventuali danni conseguenti al mancato o insufficiente rispetto della presente norma;
 - s. l'adozione, nel compimento di tutti i lavori, dei procedimenti e delle cautele necessarie a garantire l'incolumità degli operai, delle persone addette ai lavori stessi e dei terzi, nonché ad evitare danni ai

- beni pubblici e privati, osservando le disposizioni contenute nelle vigenti norme in materia di prevenzione infortuni; con ogni più ampia responsabilità in caso di infortuni a carico dell'appaltatore, restandone sollevati la stazione appaltante, nonché il personale preposto alla direzione e sorveglianza dei lavori;
- t. il completo sgombero del cantiere entro 15 giorni dal positivo collaudo provvisorio delle opere;
- u. la richiesta tempestiva dei permessi, sostenendo i relativi oneri, per la chiusura al transito veicolare e pedonale (con l'esclusione dei residenti) delle strade urbane interessate dalle opere oggetto dell'appalto, nonché l'installazione e il mantenimento in funzione per tutta la necessaria durata dei lavori la cartellonista a norma del codice della strada atta ad informare il pubblico in ordine alla variazione della viabilità cittadina connessa con l'esecuzione delle opere appaltate.
2. Al fine di rendere facilmente individuabile la proprietà degli automezzi adibiti al trasporto dei materiali per l'attività dei cantieri, la bolla di consegna del materiale indica il numero di targa e il nominativo del proprietario nonché, se diverso, del locatario, del comodatario, dell'usufruttuario o del soggetto che ne abbia comunque la stabile disponibilità, in accordo all'articolo 4 della legge n. 136 del 2010.
 3. L'appaltatore è tenuto a richiedere, prima della realizzazione dei lavori, presso tutti i soggetti diversi dalla Stazione appaltante (ConSORZI, rogge, privati, Provincia, gestori di servizi a rete e altri eventuali soggetti coinvolti o competenti in relazione ai lavori in esecuzione) interessati direttamente o indirettamente ai lavori, tutti i permessi necessari e a seguire tutte le disposizioni emanate dai suddetti per quanto di competenza, in relazione all'esecuzione delle opere e alla conduzione del cantiere, con esclusione dei permessi e degli altri atti di assenso aventi natura definitiva e afferenti il lavoro pubblico in quanto tale.
 4. L'appaltatore è anche obbligato:
 - a. ad intervenire alle misure, le quali possono comunque essere eseguite alla presenza di due testimoni se egli, invitato non si presenta;
 - b. a firmare i libretti delle misure, i brogliacci e gli eventuali disegni integrativi, sottopostogli dalla DL, subito dopo la firma di questi;
 - c. a consegnare al direttore dei lavori, con tempestività, le fatture relative alle lavorazioni e somministrazioni previste dal presente Capitolato speciale e ordinate dal direttore dei lavori che per la loro natura si giustificano mediante fattura;
 - d. a consegnare al direttore dei lavori le note relative alle giornate di operai, di noli e di mezzi d'opera, nonché le altre provviste somministrate, per gli eventuali lavori previsti e ordinati in economia nonché a firmare le relative liste settimanali sottopostegli dalla direzione lavori.
 5. L'appaltatore deve predisporre ed esporre in sito 1 cartello/i di cantiere con le seguenti caratteristiche:
 - a. Dimensioni minime pari a cm. 100 di base e 200 di altezza;
 - b. Con le descrizioni di cui alla Circolare del Ministero dei LL.PP. dell'1 giugno 1990, n. 1729/UL;
 - c. Secondo le indicazioni di cui all'articolo 12 del d.m. 22 gennaio 2008, n. 37;
 - d. Conformità al modello di cui all'allegato «C»;
 - e. Aggiornamento periodico in base all'eventuale mutamento delle condizioni ivi riportate.
 6. L'appaltatore deve custodire e garantire la tutela del cantiere, di tutti i manufatti e dei materiali in esso esistenti, anche se di proprietà della Stazione appaltante; tale disposizione vige anche durante periodi di sospensione dei lavori e fino alla presa in consegna dell'opera da parte della Stazione appaltante.

Art. 55 - Conformità agli standard sociali

1. I materiali, le pose e i lavori oggetto dell'appalto devono essere prodotti, forniti, posati ed eseguiti in conformità con gli standard sociali minimi in materia di diritti umani e di condizioni di lavoro lungo la catena di fornitura definiti dalle leggi nazionali dei Paesi ove si svolgono le fasi della catena, e in ogni caso in conformità con le Convenzioni fondamentali stabilite dall'Organizzazione Internazionale del Lavoro e dall'Assemblea Generale delle Nazioni Unite. Gli standard sono riportati nella dichiarazione di conformità utilizzando il modello di cui all'Allegato «I» al decreto del Ministro dell'ambiente 6 giugno 2012 (in G.U. n. 159 del 10 luglio 2012), che deve essere sottoscritta dall'appaltatore prima della stipula del contratto ed è allegata al presente Capitolato.
2. Per consentire alla Stazione appaltante di monitorare la conformità agli standard sociali, l'appaltatore è tenuto a:
 - a. informare fornitori e sub-fornitori, coinvolti nella catena di fornitura dei beni oggetto del presente

- appalto, della richiesta di conformità agli standard sopra citati avanzata dalla Stazione appaltante nelle condizioni d'esecuzione dell'appalto;
- b. fornire, su richiesta della Stazione appaltante ed entro il termine stabilito nella stessa richiesta, le informazioni e la documentazione relativa alla gestione delle attività riguardanti la conformità agli standard e i riferimenti dei fornitori e sub-fornitori coinvolti nella catena di fornitura;
 - c. accettare e far accettare dai propri fornitori e sub-fornitori eventuali verifiche ispettive relative alla conformità agli standard, condotte dalla Stazione appaltante o da soggetti indicati e specificatamente incaricati allo scopo da parte della stessa Stazione appaltante;
 - d. intraprendere o far intraprendere dai fornitori e sub-fornitori coinvolti nella catena di fornitura, eventuali ed adeguate azioni correttive, comprese eventuali rinegoziazioni contrattuali, entro i termini stabiliti dalla Stazione appaltante, nel caso che emerga, dalle informazioni in possesso della stessa Stazione appaltante, una violazione contrattuale inerente la non conformità agli standard sociali minimi lungo la catena di fornitura;
 - e. dimostrare, tramite appropriata documentazione fornita alla Stazione appaltante, che le clausole sono rispettate, e a documentare l'esito delle eventuali azioni correttive effettuate.
3. La Stazione appaltante, per le finalità di monitoraggio di cui al comma 2, può chiedere all'appaltatore di compilare dei questionari in conformità al modello di cui all'Allegato III al decreto del Ministro dell'ambiente 6 giugno 2012.
 4. La violazione delle clausole in materia di conformità agli standard sociali di cui ai commi 1 comporta l'applicazione della penale nella misura di cui all'articolo Art. 17, comma 1, con riferimento a ciascuna singola violazione accertata in luogo del riferimento ad ogni giorno di ritardo.

Art. 56 - Proprietà dei materiali di scavo e demolizione

1. Come da progetto esecutivo, i lavori non comprendono scavi e/o demolizioni e qualora si verificasse l'esigenza di procedere con tali interventi, anche di lieve entità, il direttore dei lavori procederà ad identificare la soluzione nel rispetto della normativa vigente.

Art. 57 - Utilizzo dei materiali recuperati o riciclati

1. Il progetto non prevede categorie di prodotti ottenibili con materiale riciclato, tra quelle elencate nell'apposito decreto ministeriale emanato ai sensi dell'articolo 2, comma 1, lettera d), del decreto del ministero dell'ambiente 8 maggio 2003, n. 203.

Art. 58 - Terre e rocce da scavo

1. Il progetto non prevede lavorazioni di scavo o sbancamento di terreni né scavi o rimozioni di rocce.

Art. 59 - Eventuale sopravvenuta inefficacia del contratto

1. Se il contratto è dichiarato inefficace in seguito ad annullamento dell'aggiudicazione definitiva per gravi violazioni, si applica l'articolo 121 dell'allegato 1 al D.Lgs. 104/2010 (Codice del processo amministrativo).
2. Se il contratto è dichiarato inefficace in seguito ad annullamento dell'aggiudicazione definitiva per motivi diversi dalle gravi violazioni di cui al comma 1, trova applicazione l'articolo 122 dell'allegato 1 al decreto D.Lgs. 104/2010.
3. In ogni caso si applicano, ove compatibili e in seguito a provvedimento giurisdizionale, gli articoli 123 e 124 dell'allegato 1 al D.Lgs. 104/2010.

Art. 60 - Tracciabilità dei pagamenti e disciplina antimafia

1. Secondo quanto previsto dall'articolo 3, comma 1, della legge 136/2010, gli operatori economici titolari dell'appalto, nonché i subappaltatori, devono comunicare alla Stazione appaltante gli estremi identificativi dei conti correnti, accesi presso banche o presso Poste italiane S.p.A., dedicati, anche se non in via esclusiva, entro 7 (sette) giorni dalla stipula del contratto oppure entro 7 (sette) giorni dalla loro accensione se successiva, comunicando altresì negli stessi termini le generalità e il codice fiscale delle

persone delegate ad operare sui predetti conti. L'obbligo di comunicazione è esteso anche alle modificazioni delle indicazioni fornite in precedenza. In assenza delle predette comunicazioni la Stazione appaltante sospende i pagamenti e non decorrono i termini legali per l'applicazione degli interessi legali, degli interessi di mora e per la richiesta di risoluzione di cui all'articolo Art. 27, comma 4, del presente Capitolato.

2. Tutti i flussi finanziari relativi all'intervento per:
 - a. i pagamenti a favore dell'appaltatore, dei subappaltatori, dei sub-contraenti, dei sub-fornitori o comunque di soggetti che eseguono lavori, forniscono beni o prestano servizi in relazione all'intervento, devono avvenire mediante bonifico bancario o postale, ovvero altro mezzo che sia ammesso dall'ordinamento giuridico in quanto idoneo ai fini della tracciabilità;
 - b. i pagamenti di cui alla precedente lettera a) devono avvenire in ogni caso utilizzando i conti correnti dedicati di cui al comma 1;
 - c. i pagamenti destinati a dipendenti, consulenti e fornitori di beni e servizi rientranti tra le spese generali nonché quelli destinati all'acquisto di immobilizzazioni tecniche devono essere eseguiti tramite i conti correnti dedicati di cui al comma 1, per il totale dovuto, anche se non riferibile in via esclusiva alla realizzazione dell'intervento.
3. I pagamenti in favore di enti previdenziali, assicurativi e istituzionali, nonché quelli in favore di gestori e fornitori di pubblici servizi, ovvero quelli riguardanti tributi, possono essere eseguiti anche con strumenti diversi da quelli ammessi dal comma 2, lettera a), fermo restando l'obbligo di documentazione della spesa. Per le spese giornaliere, di importo inferiore o uguale a 1.500 euro possono essere utilizzati sistemi diversi da quelli ammessi dal comma 2, lettera a), fermi restando il divieto di impiego del contante e l'obbligo di documentazione della spesa, secondo quanto disciplinato dall'articolo 3, comma 3, della legge n. 136 del 2010.
4. Ogni pagamento di cui al comma 2, lettera a), deve riportare, in relazione a ciascuna transazione, il CIG e il CUP di cui all'articolo Art. 1, comma 5.
5. Fatte salve le sanzioni amministrative pecuniarie di cui all'articolo 6 della legge 136/2010:
 - a. la violazione delle prescrizioni di cui al comma 2, lettera a), costituisce causa di risoluzione del contratto ai sensi dell'articolo 3, comma 9-bis, della citata legge n. 136 del 2010;
 - b. la violazione delle prescrizioni di cui al comma 2, lettere b) e c), o ai commi 3 e 4, se reiterata per più di una volta, costituisce causa di risoluzione del contratto.
6. I soggetti di cui al comma 1 che hanno notizia dell'inadempimento della propria controparte agli obblighi di tracciabilità finanziaria di cui al presente articolo, procedono all'immediata risoluzione del rapporto contrattuale, informandone contestualmente la stazione appaltante e la prefettura-ufficio territoriale del Governo territorialmente competente, ai sensi dell'articolo 3, comma 8, della legge n. 136 del 2010.
7. Le clausole di cui al presente articolo devono essere obbligatoriamente riportate nei contratti sottoscritti con i subappaltatori e i subcontraenti della filiera delle imprese a qualsiasi titolo interessate all'intervento ai sensi del comma 2, lettera a); in assenza di tali clausole i predetti contratti sono nulli senza necessità di declaratoria.
8. Per l'appaltatore non devono sussistere gli impedimenti all'assunzione del rapporto contrattuale previsti dagli articoli 6 e 67 del D.Lgs. 159/2011, in materia antimafia; a tale fine devono essere assolti gli adempimenti di cui al comma successivo. In caso di raggruppamento temporaneo o di consorzio ordinario, tali adempimenti devono essere assolti da tutti gli operatori economici raggruppati e consorziati; in caso di consorzio stabile, di consorzio di cooperative o di imprese artigiane, devono essere assolti dal consorzio e dalle consorziate indicate per l'esecuzione.
9. Prima della stipula del contratto l'appaltatore deve rilasciare una dichiarazione di insussistenza delle condizioni ostative di cui al comma precedente.

Art. 61 - Accordi multilaterali

1. L'appaltatore, con la partecipazione alla gara, ha dichiarato di conoscere e si è impegnato ad accettare e a rispettare i seguenti accordi multilaterali, ai quali anche la Stazione appaltante ha aderito:
 - a) patto di integrità / protocollo di legalità, adottato dalla Stazione appaltante in attuazione

- dell'articolo ____ della legge regionale _____ n. ____ del _____ /della deliberazione del _____ in data _____, n. ____;
- b) protocollo di intesa per _____, sottoscritto presso _____ il _____;
- c) protocollo di intenti per _____, sottoscritto presso _____ il _____.

2. Gli atti di cui al comma 1 costituiscono parte integrante del presente Capitolato e del successivo contratto d'appalto anche se non materialmente allegati.

Art. 62 - Incompatibilità di incarico

1. L'appaltatore, con la partecipazione alla gara, si è impegnato altresì, nel caso di affidamento di incarichi di collaborazione a qualsiasi titolo, a rispettare il seguente divieto imposto dall'articolo 53, comma 16-ter, del D.Lgs. 165/2001: i dipendenti che, negli ultimi tre anni di servizio, hanno esercitato poteri autoritativi o negoziali per conto delle pubbliche amministrazioni non possono svolgere, nei tre anni successivi alla cessazione del rapporto di pubblico impiego, attività lavorativa o professionale presso i soggetti privati destinatari dell'attività della pubblica amministrazione svolta attraverso i medesimi poteri. Alcune precisazioni in merito alla definizione "dipendenti delle pubbliche amministrazioni", per l'applicazione del precedente divieto, sono fornite all'articolo 21 del D.Lgs.39/2013. L'appaltatore si è impegnato, infine, a rispettare e a far rispettare, per quanto di propria competenza, il codice di comportamento dei dipendenti pubblici, ai sensi dell'articolo 2, comma 3, del D.P.R. 62/2013.

Art. 63 - Spese contrattuali, imposte e tasse

1. Sono a carico dell'appaltatore senza diritto di rivalsa:
- le spese contrattuali;
 - le tasse e gli altri oneri per l'ottenimento di tutte le licenze tecniche occorrenti per l'esecuzione dei lavori e la messa in funzione degli impianti;
 - le tasse e gli altri oneri dovuti ad enti territoriali (occupazione temporanea di suolo pubblico, passi carrabili, permessi di scarico, canoni di conferimento a discarica ecc.) direttamente o indirettamente connessi alla gestione del cantiere e all'esecuzione dei lavori;
 - le spese, le imposte, i diritti di segreteria e le tasse relativi al perfezionamento e alla registrazione del contratto;
 - il rimborso, entro il termine di 60 (sessanta) giorni dall'aggiudicazione, alla Stazione appaltante delle spese per le pubblicazioni sulla Gazzetta Ufficiale della Repubblica Italiana degli avvisi o bandi, ai sensi dell'articolo 73, comma 5, del codice dei contratti.
2. Sono altresì a carico dell'appaltatore tutte le spese di bollo per gli atti occorrenti per la gestione del lavoro, dalla consegna alla data di emissione del certificato di collaudo provvisorio.
3. Se, per atti aggiuntivi o risultanze contabili finali sono necessari aggiornamenti o conguagli delle somme per spese contrattuali, imposte e tasse di cui ai commi 1 e 2, le maggiori somme sono comunque a carico dell'appaltatore e trova applicazione l'articolo 7 del capitolato generale d'appalto.
4. A carico dell'appaltatore restano inoltre le imposte e gli altri oneri, che, direttamente o indirettamente gravano sui lavori e sulle forniture oggetto dell'appalto.
5. Il presente contratto è soggetto all'imposta sul valore aggiunto (I.V.A.); l'I.V.A. è regolata dalla legge; tutti gli importi citati nel presente Capitolato speciale si intendono I.V.A. esclusa.

PARTE SECONDA

PRESCRIZIONI TECNICHE

CAPO 1

MODALITA' DI ESECUZIONE

Art. 1 - Scavi di fondazione o in trincea

1. Per scavo di fondazione o a sezione obbligata si intende quello praticato al di sotto del piano orizzontale passante per il punto più depresso del terreno o dello sbancamento o dello splateamento precedentemente eseguiti, chiuso su tutti i lati e sempre che il fondo del cavo non sia accessibile ai mezzi di trasporto e quindi l'allontanamento del materiale scavato avvenga mediante tiro in alto.
Per scavi di fondazione in generale, si intendono, quindi, quelli incassati ed a sezione ristretta necessari per dare luogo ai muri o pilastri di fondazione propriamente detti nonché quelli per dare luogo alle fogne, condutture, fossi e cunette.
2. Gli scavi in genere per qualsiasi lavoro, a mano o con mezzi meccanici, dovranno essere eseguiti secondo i disegni di progetto e la relazione geologica e geotecnica di cui al D.M. 17/01/2018, nonché secondo le particolari prescrizioni che saranno date all'atto esecutivo dalla direzione dei lavori. Nell'esecuzione degli scavi in genere l'Appaltatore dovrà procedere in modo da impedire scoscendimenti e franamenti, restando esso, oltreché totalmente responsabile di eventuali danni alle persone e alle opere, altresì obbligato a provvedere a suo carico e spese alla rimozione delle materie franate. L'Appaltatore dovrà, altresì, provvedere a sue spese affinché le acque scorrenti alla superficie del terreno siano deviate in modo che non abbiano a riversarsi nei cavi.
3. Le materie provenienti dagli scavi, ove non siano utilizzabili o non ritenute adatte (a giudizio insindacabile della direzione dei lavori), ad altro impiego nei lavori, dovranno essere portate fuori della sede del cantiere, alle pubbliche discariche ovvero su aree che l'Appaltatore dovrà provvedere a rendere disponibili a sua cura e spese.
4. Qualora le materie provenienti dagli scavi debbano essere successivamente utilizzate, esse dovranno essere depositate, previo assenso della direzione dei lavori, per essere poi riprese a tempo opportuno. In ogni caso le materie depositate non dovranno essere di danno ai lavori, alle proprietà pubbliche o private ed al libero deflusso delle acque scorrenti alla superficie.
5. Gli scavi di fondazione dovranno essere spinti fino alla profondità che dalla Direzione dei lavori verrà ordinata all'atto della loro esecuzione. Le profondità, che si trovano indicate nei disegni, sono perciò di stima preliminare e l'Amministrazione appaltante si riserva piena facoltà di variarle nella misura che reputerà più conveniente, senza che ciò possa dare all'Appaltatore motivo alcuno di fare eccezioni o domande di speciali compensi, avendo egli soltanto diritto al pagamento del lavoro eseguito, coi prezzi contrattuali stabiliti per le varie profondità da raggiungere.
6. E' vietato all'Appaltatore, sotto pena di demolire il già fatto, di por mano alle murature prima che la Direzione dei lavori abbia verificato ed accettato i piani delle fondazioni.
7. I piani di fondazione dovranno essere generalmente orizzontali, ma per quelle opere che cadono sopra falde inclinate, dovranno, a richiesta della Direzione dei lavori, essere disposti a gradini ed anche con determinate contropendenze.
Compiuta la muratura di fondazione, lo scavo che resta vuoto, dovrà essere diligentemente riempito e costipato, a cura e spese dell'Appaltatore, con le stesse materie scavate, sino al piano del terreno naturale primitivo.
8. Gli scavi per fondazione dovranno, quando occorra, essere solidamente puntellati e sbadacchiati con robuste armature, in modo da proteggere contro ogni pericolo gli operai, ed impedire ogni smottamento di materie durante l'esecuzione tanto degli scavi che delle murature.

9. L'Appaltatore è responsabile dei danni ai lavori, alle persone, alle proprietà pubbliche e private che potessero accadere per la mancanza o insufficienza di tali puntellazioni e sbadacchiature, alle quali egli deve provvedere di propria iniziativa, adottando anche tutte le altre precauzioni riconosciute necessarie, senza rifiutarsi per nessun pretesto di ottemperare alle prescrizioni che al riguardo gli venissero impartite dalla Direzione dei lavori.
10. Con il procedere delle murature l'Appaltatore, potrà recuperare i legnami costituenti le armature, sempreché non si tratti di armature formanti parte integrante dell'opera, da restare quindi in posto in proprietà dell'Amministrazione; i legnami però, che a giudizio della Direzione dei lavori, non potessero essere tolti senza pericolo o danno del lavoro, dovranno essere abbandonati negli scavi.

Art. 2 - Scavi di sbancamento

1. Per scavo di sbancamento si intende quello praticato al di sopra del piano orizzontale passante per il punto più depresso del terreno ed aperto almeno da un lato.
Ancora per scavi di sbancamento o sterri andanti s'intendono quelli occorrenti per lo spianamento o sistemazione del terreno su cui dovranno sorgere le costruzioni, per tagli di terrapieni, per la formazione di cortili, giardini, scantinati, piani di appoggio per platee di fondazione, vespai, rampe incassate o trincee stradali, ecc., e in generale tutti quelli eseguiti a sezione aperta su vasta superficie.
2. Gli scavi in genere per qualsiasi lavoro, a mano o con mezzi meccanici, dovranno essere eseguiti secondo i disegni di progetto e la relazione geologica e geotecnica di cui al D.M. 17/01/2018, nonché secondo le particolari prescrizioni che saranno date all'atto esecutivo dalla direzione dei lavori. Nell'esecuzione degli scavi in genere l'Appaltatore dovrà procedere in modo da impedire scoscendimenti e franamenti, restando esso, oltreché totalmente responsabile di eventuali danni alle persone e alle opere, altresì obbligato a provvedere a suo carico e spese alla rimozione delle materie franate. L'Appaltatore dovrà, altresì, provvedere a sue spese affinché le acque scorrenti alla superficie del terreno siano deviate in modo che non abbiano a riversarsi nei cavi.
3. Le materie provenienti dagli scavi, ove non siano utilizzabili o non ritenute adatte (a giudizio insindacabile della direzione dei lavori), ad altro impiego nei lavori, dovranno essere portate fuori della sede del cantiere, alle pubbliche discariche ovvero su aree che l'Appaltatore dovrà provvedere a rendere disponibili a sua cura e spese.
4. Qualora le materie provenienti dagli scavi debbano essere successivamente utilizzate, esse dovranno essere depositate, previo assenso della direzione dei lavori, per essere poi riprese a tempo opportuno. In ogni caso le materie depositate non dovranno essere di danno ai lavori, alle proprietà pubbliche o private ed al libero deflusso delle acque scorrenti alla superficie.

Art. 3 - Rilevati e rinterri

1. Per la formazione dei rilevati o per qualunque opera di rinterro ovvero per riempire i vuoti tra le pareti dei cavi e le murature, o da addossare alle murature, e fino alle quote prescritte dalla direzione dei lavori, si impiegheranno in generale e, salvo quanto segue, fino al loro totale esaurimento, tutte le materie provenienti dagli scavi, in quanto a giudizio della direzione dei lavori disponibili ed adatte per la formazione dei rilevati. Resta comunque vietato a questi fini l'uso di terre appartenenti alle classi A5, A6, A7 e A8. Quando venissero a mancare in tutto o in parte i materiali di cui sopra, si provvederanno le materie occorrenti prelevandole ovunque l'appaltatore crederà di sua convenienza, purché i materiali siano riconosciuti idonei dalla direzione dei lavori.
Per quanto riguarda la stabilità dei rilevati si intende qui richiamato il D.M. 17/01/2018.
2. Il suolo costituente la base sulla quale si dovranno piantare i rilevati dovrà essere accuratamente preparato asportandovi la terra vegetale ed espurgandolo da piante, cespugli, erbe, canne, radici e da qualsiasi altra materia eterogenea, e trasportando fuori della sede del lavoro le materie di rifiuto. La terra vegetale dovrà invece essere depositata in attesa di essere usata per la copertura delle scarpate dei rilevati medesimi o per impieghi diversi indicati dalla direzione dei lavori. La base dei suddetti rilevati, se cadente sulla scarpata di altro rilevato esistente o un terreno a declivio trasversale superiore al quindici per cento, dovrà essere preparata a gradoni con inclinazione inversa a quella del rilevato esistente o del

terreno. Tali operazioni, se non contrattualmente diversamente disposto, costituiscono oneri già compresi nei prezzi unitari per cui agli effetti contabili essi non saranno presi in considerazione.

La terra da trasportare nei rilevati dovrà essere anche essa previamente espurgata da erbe, canne, radici e da qualsiasi altra materia estranea e dovrà essere disposta in rilevato a cordoli alti da m 0,30 a m 0,50 e compattata fino al raggiungimento almeno della densità 90 % di quella Proctor Standard.

3. Sarà obbligo dell'appaltatore, escluso qualsiasi compenso, di dare ai rilevati, durante la loro costruzione, quelle maggiori dimensioni richieste dall'assestamento delle terre, affinché all'epoca del collaudo i rilevati eseguiti abbiano dimensioni non inferiore a quelle prescritte.
4. Non si potrà sospendere la costruzione di un rilevato, qualunque sia la causa, senza che ad esso sia stata data una configurazione tale da assicurare lo scolo delle acque piovane. Nella ripresa del lavoro, il rilevato già eseguito dovrà essere espurgato dalle erbe e cespugli che vi fossero nati, nonché configurato a gradoni, praticandovi dei solchi per il collegamento delle nuove materie con quelle prima impiegate.
5. Salvo nei casi eccezionali, quando le cave fossero identificate dal contratto, e salvo il caso di particolari circostanze che sorgessero nel corso dei lavori, l'appaltatore sarà libero di coltivare le cave di prestito dove crederà opportuno, a condizioni però che le materie che esse forniranno non siano di cattiva qualità o comunque non adatte, a giudizio della direzione dei lavori, alla formazione dei rilevati nonché a condizioni che le cave abbiano sempre regolare e completo scolo, in modo da impedire in qualunque tempo ristagni d'acqua od impaludamenti ed inoltre a condizione che siano osservate le disposizioni delle leggi sull'igiene e sulla sanità pubblica.

Le cave stesse non dovranno, a giudizio del direttore dei lavori, pregiudicare la stabilità delle opere da eseguire. I cigli delle cave dovranno trovarsi al piede d'ogni rilevato ad una distanza almeno uguale alla profondità delle cave stesse e non mai minore di metri 2 e le loro scarpe essere disposte con inclinazione di almeno 1,5 di base per 1 di altezza. L'appaltatore non potrà aprire cave di nessuna specie senza avere prima ottenuto il permesso delle autorità competenti e senza avere prima soddisfatte le prescrizioni di legge.

6. Qualora in corso di esecuzione occorra modificare l'inclinazione delle scarpe delle trincee e dei rilevati, l'appaltatore sarà tenuto a riprendere il lavoro e a completarlo senza diritto a speciali compensi, ma alle stesse condizioni e prezzi del contratto per la prima esecuzione.

Art. 4 - Sbadacchiatura

1. Le armature occorrenti per gli scavi di fondazione debbono essere eseguite a regola d'arte ed assicurate in modo da impedire qualsiasi deformazione dello scavo e lo smottamento delle materie.

Art. 5 - Pali infissi gettati in opera con rivestimento definitivo

1. I pali infissi gettati in opera con rivestimento definitivo rientrano nella categoria più ampia di pali gettati in opera, realizzati riempiendo con calcestruzzo lo spazio interno vuoto di un elemento tubolare metallico fatto penetrare nel terreno mediante battitura o per vibrazione, senza asportazione del terreno medesimo. Essi, in particolare, presentano un rivestimento definitivo in lamiera d'acciaio, corrugata o liscia e sono chiusi alla base con un fondello d'acciaio. I pali vengono realizzati infiggendo nel terreno il rivestimento tubolare.
2. Saranno accettate le seguenti tolleranze sull'assetto geometrico del palo:
 - sul diametro esterno della cassaforma infissa: $\pm 2\%$;
 - deviazione dell'asse del palo rispetto all'asse di progetto (verticalità): $\leq 2\%$;
 - errore rispetto alla posizione planimetrica: non superiore al 15% del diametro nominale.
3. Prima di iniziare l'infissione si dovrà, a cura ed onere dell'impresa, indicare sul terreno la posizione dei pali mediante appositi picchetti sistemati in corrispondenza dell'asse di ciascun palo; su ciascun picchetto dovrà essere riportato il numero progressivo del palo quale risulta dalla pianta della palificata.

L'Impresa esecutrice dovrà presentare:

 - una pianta della palificata con la posizione planimetrica di tutti i pali inclusi quelli di prova contrassegnati con numero progressivo;
 - un programma cronologico di infissione elaborato in modo da minimizzare gli effetti negativi dell'infissione stessa sulle opere vicine e sui pali già installati (in genere interasse non inferiore ai tre

diametri.

4. L'infissione del rivestimento dovrà essere eseguita con un battipalo scorrevole su una torre avente guide fisse con perfetto allineamento verticale. Le caratteristiche del battipalo saranno conformi alle indicazioni di progetto, quando esistenti. Potranno essere impiegati i seguenti tipi di battipalo: - battipalo a vapore ad azione singola; - battipalo a vapore a doppia azione; - battipalo diesel. Il battipalo impiegato deve essere in grado di fornire l'energia sufficiente alla infissione entro i terreni presenti nel sito. La definizione delle caratteristiche minime del battipalo sarà eseguita a cura dell'appaltatore, utilizzando le formule dinamiche oppure l'analisi con il metodo dell'onda d'urto, noti che siano le caratteristiche geometriche del palo, il materiale di costruzione, e la portata limite richiesta dal progetto. La massa battente del battipalo dovrà agire su un cuscino (cuffia o testa di battuta) di cui siano note le caratteristiche geometriche e di elasticità. Per ogni attrezzatura l'appaltatore dovrà fornire alla direzione dei lavori le seguenti informazioni: - marca e tipo del battipalo; - principio di funzionamento del battipalo; - energia massima di un colpo e relativa possibilità di regolazione; - n. di colpi al minuto e relativa possibilità di regolazione; - efficienza "E" del battipalo; - caratteristiche del cuscino (materiale, diametro, altezza costante elastica, coefficiente di costituzione); - caratteristiche della cuffia (materiale e peso); - peso degli eventuali adattatori; - peso del battipalo. L'efficienza "E" dovrà essere sempre maggiore del 70%. Qualora richiesto dalla direzione dei lavori, l'appaltatore dovrà provvedere alla strumentazione del battipalo per la misura della velocità terminale del maglio, onde ricavare, sulla base delle caratteristiche dell'attrezzatura certificate dal costruttore, la reale efficienza "E" del battipalo.

L'infissione dei rivestimenti tramite battitura avverrà senza estrazione di materiale, con spostamento laterale del terreno naturale. L'appaltatore dovrà comunicare alla direzione dei lavori il programma cronologico di infissione di tutti i pali, elaborato in modo da rendere minimi gli effetti negativi dell'infissione stessa sulle opere vicine e sui pali già realizzati.

Le gabbie di armatura saranno assemblate in stabilimento o a piè d'opera in conformità ai disegni progettuali esecutivi. Esse saranno posizionate entro i rivestimenti curando il perfetto centramento mediante l'impiego di opportuni distanziatori e rispettando con precisione le quote verticali prescritte nei disegni di progetto. Prima del posizionamento si avrà cura di rimuovere eventuali corpi estranei presenti nel cavo e si verificherà che l'eventuale presenza di acqua entro il tubo di rivestimento non superi il limite di 15 cm.

Il palo viene completato riempiendo il cavo del rivestimento con calcestruzzo armato.

Art. 6 - Fondazione stradale in misto granulare

1. La sovrastruttura stradale è costituita da:

- strato superficiale;
- strato di base;
- strato di fondazione.

Lo strato di fondazione, dunque, è lo strato della parte inferiore della sovrastruttura a contatto con il terreno di appoggio (sottofondo).

2. Prima di eseguire lo strato di fondazione, occorre accertarsi delle condizioni del sottofondo.

Sottofondo con portanza insufficiente e/o con notevole sensibilità all'azione dell'acqua e del gelo deve essere, infatti, migliorato o stabilizzato con appositi interventi, ovvero sostituito per una certa profondità. Il sottofondo viene detto migliorato quando viene integrato con materiale arido (correzione granulometrica) o quando viene trattato con modesti quantitativi di legante, tali da modificare, anche temporaneamente, le sole proprietà fisiche della terra (quali il contenuto naturale di acqua, la plasticità, la costipabilità, il CBR). In alcuni casi, il miglioramento può essere ottenuto mediante opere di drenaggio, ovvero con l'ausilio di geosintetici.

Il sottofondo viene detto stabilizzato quando il legante è in quantità tale da conferire alla terra una resistenza durevole, apprezzabile mediante prove di trazione e flessione proprie dei materiali solidi. Il legante impiegato è normalmente di tipo idraulico o idrocarburico.

3. Lo strato di fondazione sarà realizzato con misto granulare. Per quanto concerne la modalità di posa, il materiale va steso in strati di spessore finito non superiore a 25 cm e non inferiore a 10 cm e deve presentarsi, dopo costipamento, uniformemente miscelato, in modo da non presentare segregazione dei suoi componenti. L'eventuale aggiunta di acqua, per raggiungere l'umidità prescritta in funzione della

densità, è da effettuarsi mediante dispositivi spruzzatori. La stesa va effettuata con finitrice o con grader appositamente equipaggiato.

Il materiale pronto per il costipamento deve presentare in ogni punto la prescritta granulometria.

Il costipamento di ciascuno strato deve essere eseguito sino a ottenere una densità in situ non inferiore al 98% della densità massima fornita dalla prova aasho modificata.

Per il costipamento e la rifinitura dovranno impiegarsi rulli vibranti o vibranti gommati, tutti semoventi.

4. Le operazioni di cui al comma 3 non devono essere eseguite quando le condizioni ambientali (pioggia, neve, gelo) siano tali da danneggiare la qualità dello strato stabilizzato.
Verificandosi comunque un eccesso di umidità o danni dovuti al gelo, lo strato compromesso dovrà essere rimosso e ricostituito a cura e spese dell'impresa. L'idoneità dei rulli e le modalità di costipamento per ogni cantiere verranno accertate dalla direzione dei lavori con una prova sperimentale, usando le miscele messe a punto per quel cantiere.
5. La superficie finita non dovrà scostarsi dalla sagoma di progetto di oltre 1 cm, controllato a mezzo di un regolo di 4-4,50 m di lunghezza e disposto secondo due direzioni ortogonali. Lo spessore dovrà essere quello prescritto, con una tolleranza in più o in meno del 5%, purché questa differenza si presenti solo saltuariamente. In caso contrario, l'impresa, a sua cura e spese, dovrà provvedere al raggiungimento dello spessore prescritto.

Art. 7 - Fondazione stradale in misto cementato

1. La sovrastruttura stradale è costituita da:
 - strato superficiale;
 - strato di base;
 - strato di fondazione.

Lo strato di fondazione, dunque, è lo strato della parte inferiore della sovrastruttura a contatto con il terreno di appoggio (sottofondo).
2. Prima di eseguire lo strato di fondazione, occorre accertarsi delle condizioni del sottofondo.
Sottofondo con portanza insufficiente e/o con notevole sensibilità all'azione dell'acqua e del gelo deve essere, infatti, migliorato o stabilizzato con appositi interventi, ovvero sostituito per una certa profondità. Il sottofondo viene detto migliorato quando viene integrato con materiale arido (correzione granulometrica) o quando viene trattato con modesti quantitativi di legante, tali da modificare, anche temporaneamente, le sole proprietà fisiche della terra (quali il contenuto naturale di acqua, la plasticità, la costipabilità, il CBR). In alcuni casi, il miglioramento può essere ottenuto mediante opere di drenaggio, ovvero con l'ausilio di geosintetici.
Il sottofondo viene detto stabilizzato quando il legante è in quantità tale da conferire alla terra una resistenza durevole, apprezzabile mediante prove di trazione e flessione proprie dei materiali solidi. Il legante impiegato è normalmente di tipo idraulico o idrocarburico.
3. Lo strato di fondazione sarà realizzato con misto cementato. Prima della stesa dovrà verificarsi che il piano di posa sia sufficientemente umido e, se necessario, si dovrà provvedere alla sua bagnatura, evitando la formazione di superfici fangose.
4. La stesa dovrà essere eseguita impiegando macchine finitrici vibranti. Il tempo massimo tra l'introduzione dell'acqua nella miscela del misto cementato e l'inizio della compattazione non dovrà superare i 60 minuti. Le operazioni di compattazione dello strato dovranno essere realizzate preferibilmente con apparecchiature e sequenze adatte a produrre il grado di addensamento e le prestazioni richieste. La stesa della miscela non dovrà, di norma, essere eseguita con temperature ambiente inferiori a 0 °C e mai sotto la pioggia.
Nel caso in cui le condizioni climatiche (temperatura, soleggiamento, ventilazione) comportino una elevata velocità di evaporazione, è necessario provvedere a un'adeguata protezione delle miscele sia durante il trasporto sia durante la stesa.
Il tempo intercorrente tra la stesa di due strisce affiancate non deve superare di norma le due ore per garantire la continuità della struttura.
Particolari accorgimenti dovranno adottarsi nella formazione dei giunti longitudinali, che andranno protetti con fogli di polietilene o materiale simile.
5. Il giunto di ripresa dovrà essere ottenuto terminando la stesa dello strato a ridosso di una tavola e

togliendo la tavola al momento della ripresa della stesa. Se non si fa uso della tavola si deve, prima della ripresa della stesa, provvedere a tagliare l'ultima parte dello strato precedente, in modo da ottenere una parete perfettamente verticale.

Non devono essere eseguiti altri giunti all'infuori di quelli di ripresa.

Art. 8 - Massicciata stradale

1. L'applicazione sulla superficie delle massicciate cilindrate di qualsiasi rivestimento, a base di leganti bituminosi, catramosi od asphaltici, richiede che tale superficie risulti rigorosamente pulita, e cioè scevra in modo assoluto di polvere e fango, in modo da mostrare a nudo il mosaico dei pezzi di pietrisco.

Ove quindi la ripulitura della superficie della massicciata non sia già stata conseguita attraverso un accurato preventivo lavaggio del materiale costituente lo strato superiore, da eseguirsi immediatamente prima dello spandimento e della compressione meccanica, la pulitura si potrà iniziare con scopatrici meccaniche, cui farà seguito la scopatura a mano con lunghe scope flessibili. L'eliminazione dell'ultima polvere si dovrà fare di norma con acqua sotto pressione, salvo che la Direzione dei lavori consenta l'uso di soffiatrici che eliminino la polvere dagli interstizi della massicciata.

Sarà di norma prescritto il lavaggio quando, in relazione al tipo speciale di trattamento stabilito per la massicciata, il costipamento di quest'ultima superficie sia tale da escludere che essa possa essere sconvolta dall'azione del getto d'acqua sotto pressione, e si impieghino, per il trattamento superficiale, emulsioni.

Per leganti a caldo, per altro, il lavaggio sarà consentito solo nei periodi estivi; e sarà comunque escluso quando le condizioni climatiche siano tali da non assicurare il pronto asciugamento della massicciata che possa essere richiesto dal tipo di trattamento o rivestimento da eseguire sulla massicciata medesima, in modo da tener conto della necessità di avere, per quei trattamenti a caldo con bitume o catrame che lo esigono, una massicciata perfettamente asciutta.

2. Le massicciate, tanto se debbono formare la definitiva carreggiata vera e propria portante il traffico dei veicoli di per sé resistente, quanto se debbano eseguirsi per consolidamento o sostegno di pavimentazioni destinate a costituire la carreggiata stessa, saranno eseguite con pietrisco o ghiaia aventi le dimensioni appropriate al tipo di carreggiata.

Il pietrisco sarà ottenuto con la spezzatura a mano o meccanica, curando in quest'ultimo caso di adoperare tipi di frantoi meccanici che spezzino il pietrame od i ciottoloni di elevata durezza da impiegare per la formazione del pietrisco, in modo da evitare che si determinino fratture nell'interno dei singoli pezzi di pietrisco.

3. Il materiale di massicciata, preventivamente ammannito in cumuli di forma geometrica od in cataste pure geometriche sui bordi della strada od in adatte località adiacenti agli effetti della misurazione, qualora non sia diversamente disposto, verrà sparso e regolarizzato in modo che la superficie della massicciata, ad opera finita, abbia in sezione trasversale e per tratti in rettilineo ed in curva, il profilo indicato negli elaborati progettuali o comunque stabilito dalla Direzione dei lavori.

Per la formazione della massicciata si ricorrerà alle comuni carriole o forche e se possibile ad adatti distributori meccanici.

L'altezza dello strato da cilindrare in una sola volta non deve essere superiore a 15 cm.

4. Per quanto concerne la cilindratura, si provvederà all'uopo ed in generale con rullo compressore a motore del peso non minore di 16 tonnellate.

I compressori saranno forniti a piè d'opera dall'Impresa con i relativi macchinisti e conduttori abilitati e con tutto quanto è necessario al loro perfetto funzionamento (salvo che sia diversamente disposto per la fornitura di rulli da parte dell'Amministrazione).

Verificandosi eventualmente guasti ai compressori in esercizio, l'Impresa dovrà provvedere prontamente alla riparazione ed anche alla sostituzione, in modo che le interruzioni di lavoro siano ridotte al minimo possibile.

Il lavoro di compressione o cilindratura dovrà essere iniziato dai margini della strada e gradatamente proseguito verso la zona centrale.

Il rullo dovrà essere condotto in modo che nel cilindrare una nuova zona passi sopra una striscia di almeno 20 cm della zona precedentemente cilindrata, e che nel cilindrare la prima zona marginale venga a

comprimere anche una zona di banchina di almeno 20 cm di larghezza.

Non si dovranno cilindrare o comprimere contemporaneamente strati di pietrisco o ghiaia superiori a 12 cm di altezza misurati sul pietrisco soffice sparso, e quindi prima della cilindatura. Pertanto, ed ogni qualvolta la massicciata debba essere formata con pietrisco di altezza superiore a 12 cm misurata sempre come sopra, la cilindatura dovrà essere eseguita separatamente e successivamente per ciascun strato di 12 cm o frazione, a partire da quello inferiore.

Quanto alle modalità di esecuzione delle cilindature queste vengono distinte in 3 categorie:

1° di tipo chiuso;

2° di tipo parzialmente aperto;

3° di tipo completamente aperto;

a seconda dell'uso cui deve servire la massicciata a lavoro di cilindatura ultimato, e dei trattamenti o rivestimenti coi quali è previsto che debba essere protetta.

Qualunque sia il tipo di cilindatura - fatta eccezione delle compressioni di semplice assestamento, occorrenti per poter aprire al traffico senza disagio del traffico stesso, almeno nel primo periodo, la strada o i tratti da conservare a macadam semplice - tutte le cilindature in genere debbono essere eseguite in modo che la massicciata, ad opera finita e nei limiti resi possibili dal tipo cui appartiene, risulti cilindrata a fondo, in modo cioè che gli elementi che la compongono acquistino lo stato di massimo addensamento.

La cilindatura di tipo chiuso, dovrà essere eseguita con uso di acqua, pur tuttavia limitato, per evitare ristagni nella massicciata e rifluimento in superficie del terreno sottostante che possa perciò essere rammollito e con impiego, durante la cilindatura, di materiale di saturazione, comunemente detto aggregante, costituito da sabbione pulito e scevro di materie terrose da scegliere fra quello con discreto potere legante, o da detrito dello stesso pietrisco, se è prescritto l'impiego del pietrisco e come è opportuno per questo tipo, purché tali detriti siano idonei allo scopo. Detto materiale col sussidio dell'acqua e con la cilindatura prolungata in modo opportuno, ossia condotta a fondo, dovrà riempire completamente, od almeno il più che sia possibile, i vuoti che anche nello stato di massimo addensamento del pietrisco restano tra gli elementi del pietrisco stesso.

Ad evitare che per eccesso di acqua si verificino inconvenienti immediati o cedimenti futuri, si dovranno aprire frequenti tagli nelle banchine, creando dei canaletti di sfogo con profondità non inferiore allo spessore della massicciata ed eventuale sottofondo e con pendenza verso l'esterno.

La cilindatura sarà protratta fino a completo costipamento col numero di passaggi occorrenti in relazione alla qualità e durezza dei materiali prescritto per la massicciata, e in ogni caso non mai inferiore a 120 passate.

La cilindatura di tipo semiaperto, a differenza del precedente, dovrà essere eseguita con le modalità seguenti:

a) l'impiego di acqua dovrà essere pressoché completamente eliminato durante la cilindatura, limitandone l'uso ad un preliminare inaffiamento moderato del pietrisco prima dello spandimento e configurazione, in modo da facilitare l'assestamento dei materiali di massicciata durante le prime passate di compressore, ed a qualche leggerissimo inaffiamento in sede di cilindatura e limitatamente allo strato inferiore da cilindrare per primo (tenuto conto che normalmente la cilindatura di massicciate per strade di nuova costruzione interessa uno strato di materiale di spessore superiore ai 12 cm), e ciò laddove si verificasse qualche difficoltà per ottenere l'assestamento suddetto. Le ultime passate di compressore, e comunque la cilindatura della zona di massicciata che si dovesse successivamente cilindrare, al disopra della zona suddetta di 12 cm, dovranno eseguirsi totalmente a secco;

b) il materiale di saturazione da impiegare dovrà essere della stessa natura, essenzialmente arida e preferibilmente silicea, nonché almeno della stessa durezza, del materiale durissimo, e pure preferibilmente siliceo, che verrà prescritto ed impiegato per le massicciate da proteggere coi trattamenti superficiali e rivestimenti suddetti.

Si potrà anche impiegare materiale detritico ben pulito proveniente dallo stesso pietrisco formante la massicciata (se è previsto impiego di pietrisco), oppure graniglia e pietrischino, sempre dello stesso materiale.

L'impiego dovrà essere regolato in modo che la saturazione dei vuoti resti limitata alla parte inferiore della massicciata e rimangano nella parte superiore per un'altezza di alcuni centimetri i vuoti naturali risultanti dopo completata la cilindatura; qualora vi sia il dubbio che per la natura o dimensione dei materiali impiegati possano rimanere in questa parte superiore vuoti eccessivamente voluminosi a danno

dell'economia del successivo trattamento, si dovrà provvedere alla loro riduzione unicamente mediante l'esecuzione dell'ultimo strato, che dovrà poi ricevere il trattamento, con opportuna mescolanza di diverse dimensioni dello stesso materiale di massiciata.

La cilindratura sarà eseguita col numero di passate che risulterà necessario per ottenere il più perfetto costipamento in relazione alla qualità e durezza del materiale di massiciata impiegato, ed in ogni caso con numero non minore di 80 passate.

La cilindratura di tipo completamente aperto differisce a sua volta dagli altri sopradescritti in quanto deve essere eseguita completamente a secco e senza impiego di sorta di materiali saturanti i vuoti.

La massiciata viene preparata per ricevere la penetrazione, mediante cilindratura che non è portata subito a fondo, ma sufficiente a serrare fra loro gli elementi del pietrisco, che deve essere sempre di qualità durissima e preferibilmente siliceo, con le dimensioni appropriate, mentre il definitivo completo costipamento viene affidato alla cilindratura, da eseguirsi successivamente all'applicazione del trattamento in penetrazione.

5. Qualora la massiciata non debba essere cilindrata, si provvederà a dare ad essa una certa consistenza, oltre che con l'impiego di pietrisco assortito (da 60 a 25 mm) escludendo rigorosamente le grosse pezzature, mediante lo spandimento di sabbione di aggregazione che renda possibile l'amalgama di vari elementi sotto un traffico moderato.

Art. 9 - Pavimentazione stradale con bitumi

1. In riferimento alle istruzioni del C.N.R. b.u. n. 169/1994, si riportano le definizioni di cui ai paragrafi seguenti. Le parti del corpo stradale più direttamente interessate dai carichi mobili si possono distinguere essenzialmente in:

- sovrastruttura;
- sottofondo.

Con il termine sovrastruttura si indica la parte del corpo stradale costituita da un insieme di strati sovrapposti, di materiali e di spessori diversi, aventi la funzione di sopportare complessivamente le azioni dal traffico e di trasmetterle e distribuirle, opportunamente attenuate, al terreno d'appoggio (sottofondo) o ad altre idonee strutture.

2. Nella sovrastruttura normalmente sono presenti e si distinguono i seguenti strati:

- strato superficiale;
- strato di base;
- strato di fondazione.

Oggetto del presente articolo sono lo strato superficiale e quello di base.

Lo strato superficiale è lo strato immediatamente sottostante al piano viabile. Nelle sovrastrutture flessibili esso viene suddiviso in due strati:

- strato di usura;
- strato di collegamento (binder).

Lo strato di usura è lo strato disposto a immediato contatto con le ruote dei veicoli, destinato ad assicurare adeguate caratteristiche di regolarità e condizioni di buona aderenza dei veicoli alla superficie di rotolamento, a resistere prevalentemente alle azioni tangenziali di abrasione, nonché a proteggere gli strati inferiori dalle infiltrazioni delle acque superficiali.

Lo strato di collegamento è lo strato, spesso chiamato binder, sottostante al precedente, destinato a integrarne le funzioni portanti e ad assicurarne la collaborazione con gli strati inferiori. Normalmente è costituito da materiale meno pregiato e quindi più economico del sovrastante.

Lo strato di base è lo strato intermedio tra lo strato superficiale e il sottostante strato di fondazione

3. La miscela bituminosa dello strato di base verrà stesa dopo che sia stata accertata dalla direzione dei lavori la rispondenza della fondazione ai requisiti di quota, sagoma, densità e portanza indicati in progetto.

Prima della stesa del conglomerato bituminoso su strati di fondazione in misto cementato deve essere rimossa, per garantirne l'ancoraggio, la sabbia eventualmente non trattenuta dall'emulsione stesa precedentemente a protezione del misto cementato stesso. Nel caso di stesa in doppio strato, la sovrapposizione degli strati deve essere realizzata nel più breve tempo possibile. Qualora la seconda stesa non sia realizzata entro le 24 ore successive tra i due strati, deve essere interposta una mano di attacco di emulsione bituminosa in ragione di 0,3 kg/m² di bitume residuo.

La miscela bituminosa del binder e del tappeto di usura verrà stesa sul piano finito dello strato sottostante dopo che sia stata accertata dalla direzione dei lavori la rispondenza di quest'ultimo ai requisiti di quota, sagoma, densità e portanza indicati in progetto.

4. La posa in opera dei conglomerati bituminosi verrà effettuata a mezzo di macchine vibrofinitrici in perfetto stato di efficienza e dotate di automatismi di autolivellamento.

Le vibrofinitrici devono comunque lasciare uno strato finito perfettamente sagomato, privo di sgranamenti e fessurazioni, ed esente da difetti dovuti a segregazione degli elementi litoidi più grossi.

Nella stesa si deve porre la massima cura alla formazione dei giunti longitudinali, preferibilmente ottenuti mediante tempestivo affiancamento di una strisciata alla precedente.

Qualora ciò non sia possibile, il bordo della striscia già realizzata deve essere spalmato con emulsione bituminosa cationica, per assicurare la saldatura della striscia successiva.

Se il bordo risulterà danneggiato o arrotondato, si deve procedere al taglio verticale con idonea attrezzatura.

I giunti trasversali derivanti dalle interruzioni giornaliere devono essere realizzati sempre previo taglio e asportazione della parte terminale di azzeramento.

La sovrapposizione dei giunti longitudinali tra i vari strati deve essere programmata e realizzata in maniera che essi risultino sfalsati fra di loro di almeno 20 cm e non cadano mai in corrispondenza delle due fasce della corsia di marcia normalmente interessata dalle ruote dei veicoli pesanti.

La temperatura del conglomerato bituminoso all'atto della stesa, controllata immediatamente dietro la finitrice, deve risultare in ogni momento non inferiore a 140 °C.

La stesa dei conglomerati deve essere sospesa qualora le condizioni meteorologiche generali possano pregiudicare la perfetta riuscita del lavoro.

Gli strati eventualmente compromessi devono essere immediatamente rimossi e successivamente ricostruiti a spese dell'impresa.

La compattazione dei conglomerati deve iniziare appena stesi dalla vibrofinitrice e condotta a termine senza interruzioni.

5. L'addensamento di ogni strato deve essere realizzato preferibilmente con rulli gommati.

Per gli strati di base e di binder possono essere utilizzati anche rulli con ruote metalliche vibranti e/o combinati, di peso idoneo e caratteristiche tecnologiche avanzate, in modo da assicurare il raggiungimento delle massime densità ottenibili.

La compattazione dovrà avvenire garantendo un addensamento uniforme in ogni punto, in modo tale da evitare fessurazioni e scorrimenti nello strato appena steso.

La superficie degli strati deve presentarsi, dopo la compattazione, priva di irregolarità e di ondulazioni. Un'asta rettilinea lunga 4 m, posta in qualunque direzione sulla superficie finita di ciascuno strato, deve aderirvi uniformemente; può essere tollerato uno scostamento massimo di 5 mm.

Art. 10 - Lastricati

1. La pietra da impiegarsi per i lastricati dovrà essere quella indicata in progetto, con struttura omogenea, resistente all'urto ed all'usura per attrito; le lastre avranno le dimensioni indicate negli elaborati di progetto o, in mancanza, indicate dalla Direzione dei Lavori.

2. Il suolo convenientemente consolidato, sul quale dovrà eseguirsi il lastricato, sarà coperto di uno strato di malta o sabbia, sul quale verranno disposte le lastre in file parallele, di costante spessore, od anche a spina od a disegno, come verrà ordinato dalla Direzione dei lavori, ravvicinate le une alle altre in modo che le connessioni risultino minime in rapporto al grado di lavorazione; queste poi saranno colmate con malta liquida da versarsi e comprimersi con la cazzuola, fino a qualche centimetro dalla superficie e quindi i giunti saranno suggellati con bitume a caldo.

Le lastre dovranno essere lavorate a scalpello negli assetti per un'altezza di almeno un terzo dello spessore.

Le superfici dei lastricati dovranno conformarsi ai profili e alle pendenze volute.

Art. 11 - Smaltimento acque piovane stradali

1. Per agevolare lo smaltimento delle acque piovane e impedire infiltrazioni dannose all'interno del corpo

stradale, è prevista, ove necessario, la sistemazione e la costruzione di canalette, cunette e cunicoli, nonché la collocazione di caditoie e pozzetti di raccolta delle acque.

2. Le canalette dovranno essere in elementi prefabbricati in lamiera di acciaio ondulata e zincata oppure in conglomerato cementizio o fibrocemento.

L'acciaio della lamiera ondulata dovrà essere della qualità di cui alle norme aashto M. 167-70 e aashto M. 36-70, con contenuto di rame non inferiore allo 0,20% e non superiore allo 0,40%, spessore minimo di 1,5 mm con tolleranza uni, carico unitario di rottura non minore di 340 N/mm^2 , e sarà protetto su entrambe le facce da zincatura a bagno caldo in quantità non inferiore a 305 g/m^2 per faccia.

3. Le canalette a embrici dovranno essere in conglomerato cementizio vibrato, secondo i disegni tipo di progetto.

Le canalette dovranno estendersi lungo tutta la scarpata, dalla banchina al fosso di guardia.

Prima della posa in opera, l'impresa avrà cura di effettuare lo scavo di impostazione degli elementi di canaletta, dando allo scavo stesso la forma dell'elemento, in modo tale che il piano di impostazione di ciascun elemento risulti debitamente costipato, per evitare il cedimento dei singoli elementi.

L'elemento al piede della canaletta, quando il fosso di guardia non è rivestito e manca l'ancoraggio, dovrà essere bloccato mediante due tondini in acciaio del diametro, infissi nel terreno, in modo tale che sporgano.

Ancoraggi analoghi dovranno essere infissi ogni tre elementi di canaletta per impedire il loro slittamento a valle.

In sommità la canaletta dovrà essere raccordata alla pavimentazione, mediante apposito invito in conglomerato cementizio gettato in opera o prefabbricato.

La sagomatura dell'invito dovrà essere tale che l'acqua non incontri ostacoli al regolare deflusso.

4. La formazione di cunetta potrà avvenire con elementi prefabbricati, aventi le caratteristiche prescritte dal progetto, formate con conglomerato cementizio, con armatura idonea alla dimensione degli elementi.

Quest'opera comprenderà la regolarizzazione del piano di posa, la fornitura degli elementi prefabbricati, la sigillatura dei giunti con malta cementizia e quanto altro necessario per consegnare i lavori.

Per tutti i manufatti in elementi prefabbricati di conglomerato cementizio vibrato e/o centrifugato, il controllo della resistenza del conglomerato sarà eseguito a cura e spese dell'impresa, sotto il controllo della direzione dei lavori, prelevando da ogni partita un elemento dal quale ricavare quattro provini cubici da sottoporre a prove di compressione presso un laboratorio ufficiale di cui all'art. 59 del D.P.R. n. 380/2001, indicato dalla stessa direzione dei lavori.

Tassativamente si prescrive che ciascuna partita sottoposta a controllo non potrà essere posta in opera fino a quando non saranno noti i risultati positivi delle prove.

5. La costruzione di cunicoli drenanti, aventi sezione all'interno del rivestimento, non superiore a 30 m^2 , potrà avvenire con perforazione sia a mano sia meccanica in terreni di qualsiasi natura, durezza e consistenza, compresi gli oneri per la presenza e lo smaltimento di acqua di qualsiasi entità e portata, nonché per tutte le puntellature, armature e manto di qualsiasi tipo, natura ed entità.

Nell'esecuzione del lavoro si potranno adottare gli stessi sistemi di scavo utilizzati per le gallerie, quali:

- l'impiego di centinature, semplici o accoppiate, costituite da profilati o da strutture reticolari in ferro tondo, se è il caso integrate da provvisorie puntellature intermedie;

- il contenimento del cielo o delle pareti di scavo con elementi prefabbricati in conglomerato cementizio, con conglomerato cementizio lanciato a pressione con l'eventuale incorporamento di rete e centine metalliche;

- l'impiego di ancoraggi e bullonaggi, marciavanti e lamiere metalliche;

- l'uso di attrezzature speciali e di altre apparecchiature meccaniche e, in genere, qualsiasi altro metodo di scavo a foro cieco.

6. Il rivestimento di canali, cunette e fossi di guardia, sarà eseguito con conglomerato cementizio e cemento cem II con $R_{ck} \geq 30 \text{ MPa}$, gettato in opera con lo spessore previsto nei disegni di progetto, previa regolarizzazione e costipamento del piano di posa; la lavorazione prevede anche l'uso delle casseforme, la rifinitura superficiale e sagomatura degli spigoli, nonché la formazione di giunti.

Il rivestimento di cunette e fossi di guardia può essere eseguito in muratura di pietrame e malta dosata a 350 kg/m^3 di cemento normale, con lavorazione del paramento a faccia vista e stuccatura dei giunti.

Il rivestimento dello spessore indicato in progetto sarà eseguito, previa regolarizzazione e costipamento

del piano di posa e predisposizione sullo scavo della malta di allettamento.

7. Per caditoie stradali si intendono i dispositivi che hanno la funzione di raccolta delle acque defluenti nelle cunette stradali o ai bordi di superfici scolanti opportunamente sagomate.

Le caditoie devono essere costituite da un pozzetto di raccolta interrato, generalmente prefabbricato, e dotate di un dispositivo di coronamento formato da un telaio che sostiene un elemento mobile detto *griglia o coperchio*, che consente all'acqua di defluire nel pozzetto di raccolta per poi essere convogliata alla condotta di fognatura.

La presa dell'acqua avviene a mezzo di una bocca superiore, orizzontale o verticale, i cui principali tipi sono:

- a griglia;
- a bocca di lupo;
- a griglia e bocca di lupo;
- a fessura.

Un idoneo dispositivo posto tra la griglia di raccolta e la fognatura deve impedire il diffondersi degli odori verso l'esterno (caditoia sifonata).

8. I pozzetti per la raccolta delle acque stradali potranno essere costituiti da pezzi speciali intercambiabili, prefabbricati in conglomerato cementizio armato vibrato, a elevato dosaggio di cemento e pareti di spessore non inferiore a 4 cm, ovvero confezionato in cantiere.

Potranno essere realizzati, mediante associazione dei pezzi idonei, pozzetti con o senza sifone e con raccolta dei fanghi attuata mediante appositi cestelli tronco-conici in acciaio zincato muniti di manico, ovvero con elementi di fondo installati sotto lo scarico. La dimensione interna del pozzetto dovrà essere maggiore o uguale a 45 cm x 45 cm e di 45 cm x 60 cm per i pozzetti sifonati. Il tubo di scarico deve avere un diametro interno minimo di 150 mm.

I pozzetti devono essere forniti perfettamente lisci e stagionati, privi di cavillature, fenditure, scheggiature o altri difetti. L'eventuale prodotto impermeabilizzante deve essere applicato nella quantità indicata dalla direzione dei lavori.

I pozzetti stradali prefabbricati in calcestruzzo armato saranno posti in opera su sottofondo in calcestruzzo dosato a 200 kg di cemento tipo 325 per m³ d'impasto. La superficie superiore del sottofondo dovrà essere perfettamente orizzontale e a una quota idonea a garantire l'esatta collocazione altimetrica del manufatto rispetto alla pavimentazione stradale.

Prima della posa dell'elemento inferiore si spalmerà il sottofondo con cemento liquido e, qualora la posa avvenga a sottofondo indurito, questo dovrà essere convenientemente bagnato.

I giunti di collegamento dei singoli elementi prefabbricati devono essere perfettamente sigillati con malta cementizia.

Nella posa dell'elemento contenente la luce di scarico, si avrà cura di angolare esattamente l'asse di questa rispetto alla fognatura stradale, in modo che il condotto di collegamento possa inserirsi in quest'ultima senza curve o deviazioni.

Per consentire la compensazione di eventuali differenze altimetriche, l'elemento di copertura dovrà essere posato su anelli di conguaglio dello spessore occorrente.

Se l'immissione avviene dal cordolo del marciapiede, si avrà cura di disporre la maggiore delle mensole porta-secchiello parallela alla bocchetta, così da guidare l'acqua. Poiché lo scarico del manufatto è a manicotto, qualora vengano impiegati, per il collegamento alla fognatura, tubi a bicchiere, tra il bicchiere del primo tubo a valle e il manicotto del pozzetto dovrà essere inserito un pezzo liscio di raccordo.

Art. 12 - Segnaletica stradale

1. Per quanto riguarda la segnaletica, l'Impresa dovrà attenersi alle disposizioni che verranno impartite di volta in volta dalla Direzione dei lavori.
Dovranno essere tenute presenti le norme che sono contenute nel vigente Codice della strada e nel Capitolato speciale dei segnali stradali predisposto dall'Ispettorato Generale Circolazione e Traffico del Ministero dei LL.PP.
2. Verrà rispettata, per quanto applicabile, la norma UNI EN 1436.
3. La segnaletica orizzontale, previa pulitura del manto stradale interessato, dovrà essere eseguita mediante idonee macchine tracciatrici ed ubicata come prescritto dalla direzione dei lavori.

4. Tutti i sostegni metallici devono essere posti in opera su plinto di calcestruzzo dosato a q.li 2,50/mc delle dimensioni opportune ed a giudizio insindacabile della direzione dei lavori.

La lunghezza dell'incastro sarà stabilita di volta in volta dalla Direzione dei lavori, e dove occorra dovranno essere predisposti dei fori per il passaggio di cavi elettrici.

Tutti i supporti metallici dei segnali stradali dovranno essere fissati ai relativi sostegni mediante le apposite staffe e bulloneria di dotazione, previa verifica della verticalità del sostegno stesso. L'asse verticale del segnale dovrà essere parallelo e centrato con l'asse del sostegno metallico. Il supporto metallico dovrà essere opportunamente orientato secondo quanto indicato dalla direzione dei lavori. Tutti i manufatti riguardanti la segnaletica verticale dovranno essere posti in opera a regola d'arte e mantenuti dall'impresa in perfetta efficienza fino al collaudo.

Art. 13 - Barriere di sicurezza

1. Si definiscono barriere stradali di sicurezza i dispositivi aventi lo scopo di realizzare il contenimento dei veicoli che dovessero tendere alla fuoriuscita dalla carreggiata stradale, nelle migliori condizioni di sicurezza possibili.

Non possono essere aperte al traffico le strade per le quali non siano state realizzate le protezioni previste nel progetto approvato.

Per le caratteristiche tecniche di accettazione e collocazione delle barriere stradali di sicurezza si deve fare riferimento alle norme vigenti, tra cui:

C.M. 11 luglio 1987, n. 2337 - Fornitura e posa in opera di beni inerenti la sicurezza della circolazione stradale;

D.M. 4 maggio 1990 - Aggiornamento delle norme tecniche per la progettazione, esecuzione e collaudo dei ponti stradali;

C.M. 25 febbraio 1991, n. 34233 - Legge 2 febbraio 1974, n. 64. Art. 1, D.M. 4 maggio 1990. Istruzioni relative alla normativa tecnica dei ponti stradali;

D.M. 18 febbraio 1992, n. 223 - Regolamento recante istruzioni tecniche per la progettazione, l'omologazione e l'impiego delle barriere stradali di sicurezza;

C.M. 9 giugno 1995, n. 2595 - Barriere stradali di sicurezza. D.M. 18 febbraio 1992, n. 223;

C.ANAS 26 luglio 1996, n. 749/1996 - Fornitura e posa di beni inerenti la sicurezza della circolazione stradale;

D.M. 15 ottobre 1996 - Aggiornamento del D.M. 18 febbraio 1992, n. 223, recante istruzioni tecniche per la progettazione, l'omologazione e l'impiego delle barriere stradali di sicurezza;

C.M. 16 maggio 1996, n. 2357 - Fornitura e posa in opera di beni inerenti la sicurezza della circolazione stradale;

C.M. 15 ottobre 1996, n. 4622 - Istituti autorizzati all'esecuzione di prove d'impatto in scala reale su barriere stradali di sicurezza;

D.M. LL.PP. 15 ottobre 1996 - Aggiornamento del decreto ministeriale 18 febbraio 1992, n. 223, recante istruzioni per la progettazione, l'omologazione e l'impiego delle barriere stradali di sicurezza;

Circ. Ente Nazionale per le strade Prot. 05 dicembre 1997, n. 17600 - Progettazione, omologazione e impiego delle barriere stradali di sicurezza;

D.M. 3 giugno 1998 - Ulteriore aggiornamento delle istruzioni tecniche per la progettazione, l'omologazione e l'impiego delle barriere stradali di sicurezza e delle prescrizioni tecniche per le prove ai fini dell'omologazione;

D.M. LL.PP. 11 giugno 1999 - Integrazioni e modificazioni al decreto ministeriale 3 giugno 1998, recante "Aggiornamento delle istruzioni tecniche per la progettazione, l'omologazione e l'impiego delle barriere stradali di sicurezza";

C.M. 6 aprile 2000 - Art. 9 del decreto ministeriale 18 febbraio 1992, n. 223, e successive modificazioni: Aggiornamento della circolare recante l'elenco degli istituti autorizzati alle prove di impatto al vero ai fini dell'omologazione;

Det. 24 maggio 2001, n. 13 - Appalti per opere protettive di sicurezza stradale (barriere stradali di sicurezza);

D.M. 5 novembre 2001 - Norme funzionali e geometriche per la costruzione delle strade;

C.M. 4 luglio 2002, n. 1173 - Comunicazione dell'avvenuta omologazione di tre barriere stradali di

sicurezza per la classe H4, destinazione "spartitraffico" ai sensi dell'art. 9 del decreto ministeriale 18 febbraio 1992, n. 223;

D.M. 17 gennaio 2018 - Nuove norme tecniche per le costruzioni.

Le norme UNI di riferimento sono:

UNI EN 1317-1 - Barriere di sicurezza stradali. Terminologia e criteri generali per i metodi di prova;

UNI EN 1317-2 - Barriere di sicurezza stradali. Classi di prestazione, criteri di accettazione delle prove d'urto e metodi di prova per le barriere di sicurezza;

UNI EN 1317-3 - Barriere di sicurezza stradali. Classi di prestazione, criteri di accettabilità basati sulla prova di impatto e metodi di prova per attenuatori d'urto;

UNI ENV 1317-4 - Barriere di sicurezza stradali. Classi di prestazione, criteri di accettazione per la prova d'urto e metodi di prova per terminali e transizioni delle barriere di sicurezza;

UNI EN 1317-5 - Barriere di sicurezza stradali. Parte 5: Requisiti di prodotto e valutazione di conformità per sistemi di trattenimento veicoli.

2. Le zone, ai margini della carreggiata stradale, da proteggere mediante l'installazione di barriere, sono quelle previste dall'art. 3 delle istruzioni tecniche allegate al D.M. 3 giugno 1998.

Al fine di elevare il livello di servizio delle strade e autostrade statali e la qualità delle pertinenze stradali, di garantire le migliori condizioni di sicurezza per gli utenti della strada e per i terzi, di assicurare la protezione delle zone limitrofe della carreggiata stradale e di impedirne la fuoriuscita dei veicoli, le barriere stradali di sicurezza dovranno essere progettate e realizzate a norma delle seguenti disposizioni e istruzioni e ai relativi aggiornamenti.

Il livello di contenimento Lc e l'indice di severità dell'accelerazione ASI previsti per verificare l'efficienza e la funzionalità delle barriere stradali di sicurezza (D.M. 3 giugno 1998) dovrà essere comprovato, in attesa delle omologazioni ufficiali pronunciate dal succitato decreto, con certificazioni di prove d'impatto al vero (crash-test) eseguite presso i laboratori ufficiali di cui all'art. 59 del D.P.R. n. 380/2001.

Dette prove saranno eseguite con le modalità tecniche esecutive richiamate nel D.M. 3 giugno 1998 e successive modifiche e integrazioni.

Nel caso di barriere stradali di sicurezza da installare su ponti (viadotti, sottovia o cavalcavia, sovrappassi, sottopassi, strade sopraelevate, ecc.) si dovranno adottare, oltre alle disposizioni tecniche sopraelencate, anche le norme previste dal D.M. 14 gennaio 2008.

I parapetti su opere d'arte stradali (ponti, viadotti, sottovia o cavalcavia, muri di sostegno, ecc.) verranno installati in corrispondenza dei cigli dei manufatti.

Le barriere e i parapetti devono avere caratteristiche tali da resistere a urti di veicoli e da presentare una deformabilità pressoché costante in qualsiasi punto.

Devono, inoltre, assicurare il contenimento dei veicoli collidenti sulla barriera (e tendenti alla fuoriuscita dalla carreggiata stradale) nelle migliori condizioni di sicurezza possibile.

Per gli altri tipi di barriere di sicurezza, che dovranno essere realizzate secondo le istruzioni tecniche previste dal D.M. 3 giugno 1998 e successive modifiche e integrazioni e a norma delle disposizioni e istruzioni sopraelencate, il progetto esecutivo indicherà e prescriverà, tra l'altro, le caratteristiche specifiche costruttive, la loro tipologia strutturale e i materiali da impiegare nel rispetto delle norme tecniche vigenti.

La direzione dei lavori potrà ordinare tutti gli accorgimenti esecutivi per assicurare un'adeguata collocazione dei sostegni in terreni di scarsa consistenza, prevedendone anche l'infittimento locale.

In casi speciali, con l'autorizzazione scritta della direzione dei lavori, i sostegni potranno essere ancorati al terreno per mezzo di un idoneo basamento in calcestruzzo.

Le strutture da collocare nell'aiuola spartitraffico saranno costituite da una o due file di barriere ancorate ai sostegni.

Restano ferme per tali barriere tutte le caratteristiche fissate per le barriere laterali, con l'avvertenza di adottare particolare cura per i pezzi terminali di chiusura e di collegamento delle due fasce.

A interasse non superiore a quello corrispondente a tre fasce, dovrà essere eseguita l'installazione di dispositivi rifrangenti del tipo omologato, aventi area non inferiore a 50 cm², disposti in modo che le loro superfici risultino pressoché normali all'asse stradale.

3. La barriera sarà costituita da una serie di sostegni in profilato metallico e da una fascia orizzontale metallica, con l'interposizione di opportuni elementi distanziatori.

Le fasce dovranno essere fissate ai sostegni, in modo che il loro bordo superiore si trovi a una altezza non inferiore a 70 cm dalla pavimentazione finita e che il loro filo esterno abbia aggetto non inferiore a 15 cm dalla faccia del sostegno lato strada.

Le fasce saranno costituite da nastri metallici aventi spessore minimo di 3 mm, profilo a doppia onda, altezza effettiva non inferiore a 300 mm, sviluppo non inferiore a 475 mm e modulo di resistenza non inferiore a 25 cm³.

Le fasce dovranno essere collocate in opera con una sovrapposizione non inferiore a 32 cm.

I sostegni della barriera saranno costituiti da profilati metallici, con profilo a C, di dimensioni non inferiori a 80 mm x 120 mm x 80 mm, aventi spessore non inferiore a 6 mm, lunghezza non inferiore a 1,65 m per le barriere centrali e a 1,95 m per quelle laterali.

I sostegni stessi dovranno essere infissi in terreni di normale portanza per una profondità non minore di 0,95 m per le barriere centrali e di 1,20 m per le barriere laterali e posti a un intervallo non superiore a 3,60 m.

La direzione dei lavori potrà ordinare una maggiore profondità o altri accorgimenti esecutivi per assicurare un adeguato ancoraggio del sostegno in terreni di scarsa consistenza, così come potrà variare l'interasse dei sostegni.

In casi speciali, quali zone rocciose o altro, previa approvazione della direzione dei lavori, i sostegni potranno essere ancorati al terreno a mezzo di basamento in calcestruzzo, avente almeno un $R_{ck} = 25 \text{ N/mm}^2$ e delle dimensioni fissate dal progetto.

Le giunzioni, che dovranno avere il loro asse in corrispondenza dei sostegni, devono essere ottenute con sovrapposizione di due nastri per non meno di 32 cm, effettuata in modo tale che, nel senso di marcia dei veicoli, la fascia che precede sia sovrapposta a quella che segue.

Il collegamento delle fasce tra loro e i loro sostegni, con l'interposizione dei distanziatori metallici, deve assicurare, per quanto possibile, il funzionamento della barriera a trave continua e i sistemi di attacco (bulloni e piastrine copriasola) devono impedire che, per effetto dell'allargamento dei fori, possa verificarsi lo sfilamento delle fasce.

I distanziatori avranno altezza di 30 cm, profondità non inferiore a 15 cm e spessore minimo di 2,5 mm, salvo l'adozione, in casi speciali, di distanziatori del tipo europeo.

I sistemi di attacco saranno costituiti da bulloneria a testa tonda ad alta resistenza e piastrina copriasola antisfilamento di dimensioni 45 mm x 100 mm e di spessore 4 mm.

Tutti gli elementi metallici costituenti la barriera devono essere in acciaio di qualità non inferiore a Fe 360, zincato a caldo con una quantità di zinco non inferiore a 300 g/m² per ciascuna faccia e nel rispetto della normativa UNI 5744/66.

I sistemi di collegamento delle fasce ai sostegni devono consentire la ripresa dell'allineamento sia durante la posa in opera sia in caso di cedimenti del terreno, consentendo un movimento verticale di più o meno 2 cm e un movimento orizzontale di più o meno 1 cm.

Le fasce e i sistemi di collegamento ai sostegni dovranno consentire l'installazione delle barriere lungo curve di raggio non inferiore a 50 m, senza ricorrere a pezzi o sagomature speciali.

Ogni tratto sarà completato con pezzi terminali curvi, opportunamente sagomati, in materiale del tutto analogo a quello usato per le fasce.

Le barriere da collocare nelle aiuole spartitraffico saranno costituite da una doppia fila di barriere del tipo avanti descritto, aventi i sostegni ricadenti in coincidenza delle stesse sezioni trasversali.

Restano ferme per tali barriere tutte le caratteristiche fissate per le barriere laterali, con l'avvertenza di adottare particolare cura per i pezzi terminali di chiusura e di collegamento delle due fasce, che dovranno essere sagomate secondo forma circolare che sarà approvata dalla direzione dei lavori.

A tal proposito, si fa presente che potrà essere richiesta dalla direzione dei lavori anche una diversa sistemazione (interramento delle testate).

Le sopraccitate caratteristiche e modalità di posa in opera minime sono riferite a quelle destinazioni che non prevedono il contenimento categorico dei veicoli in carreggiata (rilevati e trincee senza ostacoli fissi laterali).

Per barriere da ponte o viadotto, per spartitraffici centrali e/o in presenza di ostacoli fissi laterali, curve pericolose, scarpate ripide, acque o altre sedi stradali o ferroviarie adiacenti, si dovranno adottare anche diverse e più adeguate soluzioni strutturali, come l'infittimento dei pali e l'utilizzo di pali di maggior

resistenza.

A interasse non superiore a quello corrispondente a tre fasce, dovrà essere eseguita l'installazione di dispositivi rifrangenti, i quali avranno un'area non inferiore a 50 cm², in modo tale che le loro superfici risultino pressoché normali all'asse stradale.

4. Le barriere, nel caso di nuovo impianto o comunque di significativi interventi, dovranno avere caratteristiche di resistenza almeno pari a quelle richieste dal D.M. 11 giugno 1999 e dal D.M. 3 giugno 1998 (tabella A) per il tipo di strada, di traffico e di ubicazione della barriera stessa.

Le caratteristiche predette saranno verificate dalla direzione dei lavori sulla base dei certificati di omologazione esibiti dall'appaltatore e ottenuti in base ai disposti del D.M. 11 giugno 1999 e del D.M. 3 giugno 1998, ovvero, nel caso di non avvenuta omologazione e/o nelle more del rilascio di essa, l'appaltatore dovrà fornire alla direzione dei lavori un'idonea documentazione dalla quale risulti che ognuna delle strutture da impiegare nel lavoro ha superato con esito positivo le prove dal vero (crash test) effettuate secondo le procedure fissate dai citati decreti ministeriali. Le prove dovranno essere state effettuate presso i campi prove autorizzati, come da C.M. 6 aprile 2000.

La predetta documentazione dovrà essere consegnata alla direzione dei lavori all'atto della consegna dei lavori.

5. La barriera di sicurezza a doppia onda è costituita da una serie di sostegni in profilato metallico, da una o più fasce orizzontali metalliche sagomate a doppia onda, con l'interposizione di opportuni elementi distanziatori o travi di ripartizione.

Le fasce sono costituite da nastri metallici di lunghezza compresa tra i 3 e i 4 m, muniti, all'estremità, di una serie di nove fori, per assicurare l'unione al nastro successivo e al sostegno, aventi spessore minimo di 3 mm, altezza effettiva di 300 mm, sviluppo non inferiore a 475 mm e modulo di resistenza non inferiore a 25 cm³. Le giunzioni, che dovranno avere il loro asse in corrispondenza dei sostegni, devono essere ottenute con sovrapposizione di due nastri per 32 cm, eseguita in modo tale che, nel senso di marcia dei veicoli, la fascia che precede sia sovrapposta a quella che segue.

I montanti metallici dovranno avere caratteristiche dimensionali e forme indicate nelle relative certificazioni. I sostegni verticali potranno essere collegati, nella parte inferiore, da uno o più correnti ferma-ruota realizzati in profilo presso-piegato di idonee sezioni e di conveniente spessore, secondo i vari modelli di barriere certificate.

I distanziatori saranno interposti tra le fasce e i montanti, prevedendone il collegamento tramite bulloneria.

Tali sistemi di unione sono costituiti da bulloneria a testa tonda e piastrina copriasola antisfilamento.

I sistemi di unione delle fasce ai sostegni devono consentire la ripresa dell'allineamento sia durante la posa in opera sia in caso di cedimenti del terreno, consentendo limitati movimenti verticali e orizzontali. Ogni tratto sarà completato con i relativi terminali, opportunamente sagomati, in materiale del tutto analogo a quello usato per le fasce.

6. I parapetti da installare in corrispondenza dei manufatti saranno costituiti in maniera del tutto analoga alle barriere avanti descritte e, cioè, da una serie di sostegni verticali in profilato metallico, da una fascia orizzontale metallica, fissata ai sostegni a mezzo di distanziatori, e da un corrimano in tubolare metallico posto ad altezza non inferiore a 1 m dal piano della pavimentazione finita.

I parapetti realizzati sui ponti (viadotti, sottovia o cavalcavia, sovrappassi, sottopassi, strade sopraelevate, ecc.) dovranno rispondere alle norme previste del D.M. 17 gennaio 2018.

I parapetti dovranno essere realizzati, per quanto attiene agli acciai laminati a caldo, con materiali rispondenti alle prescrizioni contenute nel D.M. 17 gennaio 2018.

I sostegni per parapetti saranno in profilato di acciaio, in un solo pezzo opportunamente sagomato, e avranno, per la parte inferiore reggente la fascia, caratteristiche di resistenza pari a quelle richieste per i sostegni delle barriere. I sostegni saranno di norma alloggiati, per la profondità occorrente, in appositi fori di ancoraggio predisposti o da predisporre da parte della stessa impresa, sulle opere d'arte, e fissati con adeguata malta, secondo le prescrizioni previste in progetto e/o indicate della direzione dei lavori. I fori dovranno essere eseguiti secondo le prescrizioni previste in progetto e/o indicate dalla direzione dei lavori; altrettanto dicasi per il ripristino delle superfici manomesse.

La fascia dovrà essere uguale a quella impiegata per la barriera ed essere posta in opera alla stessa altezza di quest'ultima dal piano della pavimentazione finita, anche se l'interasse dei sostegni risulterà inferiore.

Il corrimano, in tubolare metallico delle dimensioni esterne non inferiori a 45 mm e dallo spessore non inferiore a 2,4 mm, sarà fissato allo stesso sostegno della fascia.

Tutte le parti metalliche dei parapetti dovranno essere in acciaio di qualità non inferiore a Fe 360 e assoggettate alla zincatura a caldo mediante il procedimento a bagno.

I quantitativi minimi di zinco saranno di 300 grammi per metro quadrato e per ciascuna faccia. I relativi controlli saranno effettuati secondo i procedimenti previsti dalle norme astm n. A 90/53 e uni 5744/66.

A interasse non superiore a quello corrispondente a tre elementi (in media ogni quattro sostegni), dovrà essere eseguita l'installazione di dispositivi rifrangenti, i quali avranno area non inferiore a 50 cm², in modo che le loro superfici risultino pressoché normali all'asse stradale.

Barriera bordo ponte H2

CLASSE H2 - BORDO PONTE NASTRO E PALETTI Fornitura e posa in opera di barriere stradali di sicurezza - marcate CE a partire dal 01/01/2011 e nel rispetto della normativa vigente, omologata ai sensi del DM 21/06/2004, oppure dotata di appositi di prova effettuati secondo le norme EN1317, da Centri di prova certificati in Qualità ISO 17025 - rette o curve per bordo ponte, da installare su manufatto (ponte o muro di sostegno), aventi caratteristiche prestazionali minime corrispondenti a quelle della classe (livello di contenimento) H2, conformi al D.M. 18/02/92 n° 223 e successive modifiche (D.M. 21/06/2004), a nastro e paletti, in acciaio o di altri materiali previsti nel CSA, con le seguenti richieste di equivalenza:

- appartenenza alla stessa classe (livello di contenimento) H2;
- prova effettuata con vuoto a tergo simulante il bordo ponte;
- altezza massima nastro minore o uguale a 95 cm (o H.I.C.15 minore o uguale a 400);
- simmetria strutturale del dispositivo rispetto alla direzione di marcia;
- larghezza massima del dispositivo minore o uguale a 52 cm. Gli elementi delle barriere devono essere costituiti dai materiali indicati nei Rapporti di prova; in caso di uso di acciai, essi dovranno essere zincati a caldo con una quantità di zinco secondo quanto prescritto dalla norma UNI EN ISO 1461 per ciascuna faccia. Qualora il dispositivo contenga barre o trefoli, queste dovranno essere protette con profilati in acciaio zincato, già verificati in sede di prova. Gli elementi dei dispositivi dovranno essere identificabili permanentemente con il nome del produttore, la/le classi d'appartenenza, secondo il DM 233/2011. Compreso: ogni accessorio, pezzo speciale, i dispositivi rifrangenti, l'incidenza per gli elementi terminali semplici indicati nei rapporti di prova e per i collegamenti con barriere di classe o tipologia diverse, la posa in opera, il caricamento, nel database del Ministero, delle barriere marcate CE previsto nel DM233/2011 nonché qualsiasi altro onere e magistero per dare il lavoro finito a perfetta regola d'arte.

CERTIFICAZIONE ED OMOLOGAZIONE BARRIERA IN OPERA

E' onere dell'Appaltatore affidare la verifica di impatto della barriera H2 bordo ponte scelta ad un professionista abilitato. Le analisi numeriche saranno di tipo dinamico con valori tarati in funzione del test di prova reale che certifica/omologa la barriera.

I risultati della prova devono essere comunicati al Direttore dei Lavori per la valutazione dell'adeguata resistenza del marciapiede. La Direzione Lavori può ordinare all' Appaltatore un rinforzo del marciapiede in base ai risultati ottenuti dall'analisi.

La barriera deve essere verificata per tutti gli autoveicoli previsti nel certificato di omologazione dalla barriera scelta dall'Appaltatore.

A livello di progetto si impone una velocità di impatto pari e 30 Km/h ed angolo di 20°.

La barriera è spezzata in corrispondenza dei limiti della piastra levatoia ed inizia/termina agli ingressi del ponte (si rimanda al progetto architettonico).

Sono a cura dell'Appaltatore i dettagli della barriera nei punti di discontinuità (limiti con piastra levatoia) perchè fortemente dipendenti dalla geometria della barriera proposta.

Ogni proposta o dettagli costruttivo deve essere approvato dalla Direzione Lavori ed il Committente.

La classe minima della barriera è H2 bordo ponte.

Art. 14 - Marciapiedi

1. La larghezza del marciapiede va considerata al netto sia di strisce erbose o di alberature che di dispositivi di ritenuta. Tale larghezza non può essere inferiore a 1,50 m. Sul marciapiede possono, comunque, trovare collocazione alcuni servizi di modesto impegno, quali centralini semaforici, colonnine di chiamata di soccorso, idranti, pali e supporti per l'illuminazione e per la segnaletica verticale, nonché, eventualmente, per cartelloni pubblicitari (questi ultimi da ubicare, comunque, in senso longitudinale alla

strada).

In presenza di occupazioni di suolo pubblico localizzate e impegnative (edicole di giornali, cabine telefoniche, cassonetti, ecc.), la larghezza minima del passaggio pedonale dovrà, comunque, essere non inferiore a 2 m.

2. Il profilo della pavimentazione sarà a falda unica avente pendenza trasversale dell'1%, salvo diverse indicazioni fornite dalla Direzione Lavori.
3. La struttura del marciapiede verrà realizzata come segue:
 - sopra lo strato di base in misto di cava o di fiume, verrà realizzato un sottofondo in calcestruzzo costituito da inerti di adeguata granulometria impastati con cemento 325 (ql 1,5 minimo a mc) dello spessore minimo di cm 10 adeguatamente steso e compattato completo di rete elettrosaldata DN 6 mm maglia cm 20x20;
 - verrà posta in opera la pavimentazione del marciapiede; il manto superficiale può essere in asfalto colato; conglomerato bituminoso o in pietra naturale.
4. Il getto del sottofondo dovrà avvenire in una sola ripresa ed in tutto il suo spessore. Qualora, per motivi indipendenti dalla volontà dell'Appaltatore occorresse provvedere all'esecuzione di più riprese fra un getto e l'altro, bisognerà interporre un opportuno giunto di dilatazione. Nel sottofondo così eseguito, dovranno formarsi dei tagli trasversali (1 ogni 4,00 ml.) e con larghezza pari a quella del marciapiede eseguito interponendo opportuni giunti di dilatazione o formando con apposito attrezzo il taglio prima che il sottofondo indurisca. Il costipamento e la finitura del calcestruzzo dovranno essere eseguiti con idonee apparecchiature vibranti; la vibratura e la costipazione dovrà essere iniziata immediatamente dopo la stesa e proseguita sino a completo costipamento, si dovrà inoltre porre particolare cura nella lisciatura del piano di posa al fine di evitare l'affioramento degli inerti. Per proteggere il calcestruzzo così posto in opera, l'Appaltatore provvederà a sue spese alla posa d'apposite protezioni e passerelle tali da consentire l'accesso alle varie proprietà private. Inoltre si dovrà proteggere il getto mediante steso di uno strato di sabbia, da rimuovere con cura prima della stesa del manto finale nel caso questo sia costituito da manto d'usura.
5. Nel caso di manto finale in asfalto colato, lo strato di sabbia di cui al comma 4 dovrà invece essere regolarizzato ed eventualmente integrato con altro materiale fino a formare un sottile strato uniforme su tutta la superficie del marciapiede, avente lo scopo di isolare il manto d'asfalto dal sottofondo e consentire la rimozione parziale di tratti d'asfalto nel caso se ne presentasse la necessità. Il manto superficiale d'asfalto colato sarà costituito da uno strato avente spessore minimo di mm. 20.
Il trasporto dell'impasto dovrà essere eseguito a mezzo di caldaia munita d'appositi mescolatori meccanici e si dovranno usare tutti gli accorgimenti necessari per impedire la formazione di disuniformità nella miscela. L'asfalto sarà steso ad una temperatura di almeno i 60° C in un unico strato, a mezzo d'apposite spatole di legno. L'intera superficie del manto, immediatamente dopo la stesa, dovrà essere ricoperta da graniglia fine di marmo perfettamente pulito e lavata, con granulazione compresa fra i e 3 mm. Tutti gli orli ed i margini comunque limitanti la pavimentazione ed i suoi singoli tratti dovranno essere preventivamente spalmati con uno strato di bitume, in modo da garantire la perfetta impermeabilità ed adesione. La pavimentazione così posta in opera dovrà presentarsi perfettamente omogenea in ogni sua parte, esente da soffiature, bolle, colature e sbavature di qualsiasi genere. L'Appaltatore sarà tenuto a demolire e rifare le opere che la Direzione Lavori riconoscesse non eseguite con la dovuta cura. Se alla verifica con asta metallica di 3,00 ml. si dovessero presentare ondulazioni in più o in meno di mm. 3, la pavimentazione così fatta sarà rifiutata.
6. Il manto superficiale in conglomerato bituminoso fine sarà costituito da uno strato avente spessore minimo di mm. 20 compressi. Il conglomerato dovrà essere posto in opera o a mano o con apposita macchina vibrofinitrice, se possibile, previa stesa d'emulsione bituminosa tipo acida in ragione di kg 1/mq. La temperatura d'impiego non dovrà essere inferiore a 100 °C. e la stessa avverrà previa pulizia accurata del fondo. Ogni cura dovrà essere posta in atto per evitare imbrattamenti sia delle proprietà che della strada in genere. Si procederà poi alla successivo rullatura con rulli di peso non superiore a 6,00 tonnellate, ove questo non fosse possibile il manto sarà vibrato con opportune piastre con almeno 4 passate. Al termine delle operazioni di cui sopra sull'intera superficie sarà steso uno strato di sabbietta o caolino fino a completa intasatura della pavimentazione. Tale strato sarà mantenuto per almeno 5 giorni

consecutivi a cura e spese dell'Appaltatore. Per accettazione dei lavori eseguiti valgono i concetti già espressi per il precedente manto in asfalto colato.

7. Se è previsto manto superficiale in pietra naturale, esso avrà spessore di mm 30.

Le lastre saranno poste in opera a correre nelle diverse direzioni, in modo che l'incontro tra le stesse sia sempre ad angolo retto. Saranno impiantate su letto di cemento dello spessore cm.3 eterogeneo, letto interposto fra la pavimentazione superficiale ed il sottofondo, costituito da uno strato di calcestruzzo cementizio con rete elettrosaldata dello spessore complessivo medio di cm 10 secondo quanto sarà ordinato. Le lastre saranno disposte in opera in modo da risultare pressoché a contatto prima di qualsiasi battitura o sigillatura. Dopo una battitura eseguita sulla linea con numero d'operai pari alla larghezza della pavimentazione del marciapiede, le connessioni fra lastra e lastra non dovranno avere in nessun punto la larghezza superiore a mm. 10.

La sigillatura della pavimentazione a lastre sarà eseguita almeno dopo 2 giorni dalla posa delle stesse e prima di 20 giorni dall'apertura della stessa al transito pedonale; saranno prima riparati gli eventuali guasti verificatisi e errate pose del materiale, poi il marciapiede abbondantemente lavato con acqua in modo che possa aversi la pulizia delle lastre. La pavimentazione così posta in opera dovrà presentarsi perfettamente regolare nel suo andamento; se, ad operazioni ultimate, lo strada presentasse depressioni maggiori di mm. 2 misurata utilizzando un'asta rettilinea di 3,00 ml. nel senso longitudinale, la pavimentazione sarà rifiutata.

Art. 15 - Cordoni

1. Le cordonature per la delimitazione dei marciapiedi dovranno essere in conglomerato cementizio vibrato, avente $R_{ck} \geq 30$ MPa, in elementi di lunghezza $60 \div 100$ m, di forma prismatica e della sezione indicata nel progetto esecutivo. Gli elementi non dovranno presentare imperfezioni, cavillature, rotture o sbrecciature. Dovranno avere superfici in vista regolari e ben rifinite. Lo spigolo della cordonatura verso la strada deve essere arrotondato e/o smussato.
2. I cordoli possono essere realizzati direttamente in opera, mediante estrusione da idonea cordolatrice meccanica, e potranno essere realizzati in conglomerato sia bituminoso che cementizio, tipo II, con $R_{ck} = 30$ MPa, previa mano di ancoraggio con emulsione bituminosa. I cordoli in calcestruzzo saranno finiti dopo maturazione con una mano di emulsione bituminosa.
3. Nel caso di impiego di elementi prefabbricati, ogni partita dovrà essere accompagnata dai corrispondenti certificati attestanti la qualità dei materiali utilizzati per la loro realizzazione, nonché dalle certificazioni attestanti le dimensioni dell'elemento. Ciascuna partita di 100 elementi prefabbricati non potrà essere posta in opera fino a quando non saranno noti i risultati positivi della resistenza del conglomerato costituente la partita, mediante il prelievo di quattro provini. Nel caso che la resistenza sia inferiore a 30 MPa, la partita sarà rifiutata e dovrà essere allontanata dal cantiere.
4. Gli elementi devono essere posti in opera su platea in conglomerato cementizio del tipo di fondazione avente $R_{ck} \geq 25$ MPa, interponendo uno strato di malta dosata a 400 kg/m^3 di cemento, che verrà utilizzata anche per la stuccatura degli elementi di cordonatura. Il piano superiore presenterà una pendenza del 2% verso l'esterno.

Art. 16 - Pali trivellati ad elica continua armati dopo il getto

1. I pali trivellati sono ottenuti mediante l'asportazione di terreno e sua sostituzione con conglomerato cementizio armato, con l'impiego di perforazione a rotazione o rotopercolazione, eseguiti in materiali di qualsiasi natura e consistenza (inclusi muratura, calcestruzzi, trovanti, strati cementati e roccia dura), anche in presenza di acqua e/o in alveo con acqua fluente.
2. Nel caso si vengano a riscontrare nel terreno trovanti lapidei o strati rocciosi, nonché per l'ammorsamento in strati di roccia dura, si potrà ricorrere all'impiego di scalpelli frangiroccia a percussione, con opportune strumentazioni per la guida dell'utensile.

L'impiego dello scalpello comporterà l'adozione di un rivestimento provvisorio spinto sino al tetto della formazione lapidea, questo per evitare urti e rimbalzi laterali dello scalpello contro le pareti del foro. Possono essere usati sempre per tale scopo altri utensili adatti (eliche per roccia, etc.).

3. La posizione planimetrica dei pali non dovrà discostarsi da quella di progetto più del 5% del diametro nominale del palo salvo diversa indicazione della D.L.. La verticalità dovrà essere assicurata con tolleranza del 2%. Le tolleranze sul diametro nominale D, verificate in base ai volumi di conglomerato cementizio assorbito rilevate con la frequenza riportata al punto 5.3, sono le seguenti:
- per ciascun palo, in base all'assorbimento complessivo, si ammette uno scostamento dal diametro nominale compreso tra “- 0,01 D” e “+ 0,1 D”;
 - per ciascuna sezione dei pali sottoposti a misure dell'assorbimento dose per dose, si ammette uno scostamento dal diametro nominale compreso tra “- 0,01 D” e “+ 0,1 D”;
 - lunghezza: pali aventi diametro $D < 600$ mm ± 15 cm;
 pali aventi diametro $D \geq 600$ mm ± 25 cm;
 - quota testa palo: ± 5 cm.
- L'Appaltatore è tenuto ad eseguire a suo esclusivo onere e spese tutte le opere sostitutive e/o complementari che a giudizio della Direzione Lavori, sentito il Progettista, si rendessero necessarie per ovviare all'esecuzione di pali in posizione e/o con dimensioni non conformi alle tolleranze qui stabilite, compresi pali aggiuntivi ed opere di collegamento.
4. Prima di iniziare la perforazione, a cura e spese dell'Appaltatore si dovrà indicare sul terreno la posizione dei pali mediante appositi picchetti sistemati in corrispondenza dell'asse di ciascun palo. Su ciascun picchetto dovrà essere riportato il numero progressivo del palo quale risulta dalla pianta della palificata. Tale pianta, redatta e presentata alla Direzione Lavori dall'Appaltatore, dovrà indicare la posizione di tutti i pali, inclusi quelli di prova contrassegnati con numero progressivo. Se considerato necessario dalla Direzione Lavori, in corrispondenza di ciascun palo sarà posto in opera un avampozzo provvisorio di lamiera d'acciaio con funzioni di guida dell'utensile, di riferimento per la posizione planimetrica della sommità del palo e di difesa dall'erosione del terreno ad opera del liquido eventualmente presente nel foro. Esternamente all'avampozzo saranno installati riferimenti atti a permettere il controllo della sua posizione planimetrica durante la perforazione.
5. Si utilizzeranno escavatori equipaggiati con rotary a funzionamento idraulico o elettrico montate su asta di guida, e dotate di dispositivo di spinta. L'altezza della torre e le caratteristiche della rotary (coppia, spinta) dovranno essere commisurate alla profondità da raggiungere. La perforazione sarà eseguita mediante una trivella ad elica continua, di lunghezza e diametro corrispondenti alle caratteristiche geometriche dei pali da realizzare. L'anima centrale dell'elica deve essere cava, in modo da consentire il successivo passaggio del calcestruzzo. All'estremità inferiore dell'anima sarà posta una punta a perdere, avente lo scopo di impedire l'occlusione del condotto. La perforazione avverrà di norma regolando coppia e spinta in modo da avere condizioni di infissione prossime al perfetto avvitemento. In ogni caso il volume di terreno estratto per caricamento della trivella deve essere non superiore al volume teorico della perforazione. Qualora si riscontrassero rallentamenti della perforazione in corrispondenza di livelli di terreno intermedi o dell'eventuale strato portante inferiore, l'Appaltatore, con l'accordo della Direzione Lavori potrà:
- eseguire prefiori di diametro inferiore al diametro nominale di pali;
 - ridurre la lunghezza di perforazione.
- Il calcestruzzo verrà pompato pneumaticamente entro il cavo dell'asta di perforazione che verrà progressivamente estratta, di norma senza rotazione. La cadenza di getto deve assicurare la continuità della colonna di conglomerato. Pertanto l'estrazione dell'asta di trivellazione deve essere effettuata ad una velocità congruente con la portata di calcestruzzo pompato, adottando tutti gli accorgimenti necessari ad evitare sbulbature, ovvero a evitare interruzioni del getto. In particolare il circuito di alimentazione del getto dovrà essere provvisto di un manometro di misura della pressione. Durante l'operazione si dovrà verificare che la pressione sia mantenuta entro l'intervallo di 50÷150 KPa. Il getto dovrà essere prolungato fino a piano campagna, anche nei casi in cui la quota finita del palo sia prevista a quota inferiore. La gabbia, verrà inserita a getto concluso mediante l'ausilio di un vibratore. Dovranno essere adottati tutti gli accorgimenti atti ad assicurare il centramento della gabbia entro la colonna di calcestruzzo appena formata. Se necessario, la gabbia dovrà essere adeguatamente irrigidita

per consentirne la infissione.

L'operazione di infissione deve essere eseguita immediatamente dopo l'ultimazione del getto, prima che abbia inizio la presa del calcestruzzo.

Art. 17 - Impermeabilizzazioni

1. Si definiscono opere di impermeabilizzazione quelle che servono a limitare (o ridurre entro valori prefissati) il passaggio di acqua (sotto forma liquida o vapore) attraverso una parte dell'edificio (pareti, fondazioni, pavimenti contro terra, ecc.) o comunque lo scambio igrometrico tra ambienti.

2. Le opere di impermeabilizzazione si dividono in:

- impermeabilizzazioni costituite da strati continui (o discontinui) di prodotti;
- impermeabilizzazioni realizzate mediante la formazione di intercapedini ventilate.

Le impermeabilizzazioni si intendono suddivise nelle seguenti categorie:

- impermeabilizzazioni di coperture continue o discontinue;
- impermeabilizzazioni di pavimentazioni;
- impermeabilizzazioni di opere interrato;
- impermeabilizzazioni di elementi verticali (non risalita d'acqua).

3. Per le impermeabilizzazioni di coperture si veda il relativo articolo di questo capitolato.

4. Per le impermeabilizzazioni di pavimentazioni si veda l'articolo sulla pavimentazione.

5. Per l'impermeabilizzazione di opere interrato valgono le prescrizioni di seguito indicate.

Per le soluzioni che adottino membrane in foglio o rotolo si sceglieranno i prodotti che per resistenza meccanica a trazione, agli urti e alla lacerazione, meglio si prestano a sopportare l'azione del materiale di rinterro (che comunque dovrà essere ricollocato con le dovute cautele). Le resistenze predette potranno essere raggiunte mediante strati complementari e/o di protezione ed essere completate da soluzioni adeguate per ridurre entro limiti accettabili le azioni di insetti, muffe, radici e sostanze chimiche presenti del terreno. Inoltre durante la realizzazione, si curerà che i risvolti, i punti di passaggio di tubazioni, ecc. siano accuratamente eseguiti, onde evitare sollecitazioni localizzate o provocare distacchi e punti di infiltrazione.

Per le soluzioni che adottano prodotti rigidi in lastre, fogli sagomati e similari (con la formazione di interspazi per la circolazione di aria) si opererà come indicato sopra a proposito della resistenza meccanica. Per le soluzioni ai bordi e nei punti di attraversamento di tubi, ecc., si eseguirà con cura la soluzione adottata in modo da non costituire punti di infiltrazione e di debole resistenza meccanica.

Per le soluzioni che adottano intercapedini di aria si curerà la realizzazione della parete più esterna (a contatto con il terreno), in modo da avere continuità e adeguata resistenza meccanica. Al fondo dell'intercapedine si formeranno opportuni drenaggi dell'acqua che limitino il fenomeno di risalita capillare nella parete protetta.

Per le soluzioni che adottano prodotti applicati fluidi o in pasta, si sceglieranno prodotti che possiedano caratteristiche di impermeabilità e anche di resistenza meccanica (urti, abrasioni, lacerazioni). Le resistenze

predette potranno essere raggiunte mediante strati complementari e/o di protezione ed essere completate da soluzioni adeguate per ottenere valori accettabili di resistenza ad agenti biologici quali radici, insetti, muffe, ecc., nonché di resistenza alle possibili sostanze chimiche presenti nel terreno. Durante l'esecuzione, si curerà la corretta esecuzione di risvolti e dei bordi, nonché dei punti particolari quali passaggi di tubazioni, ecc. in modo

da evitare possibili zone di infiltrazione e/o distacco. La preparazione del fondo, l'eventuale preparazione del prodotto (miscelazioni, ecc.), le modalità di applicazione - ivi comprese le condizioni ambientali (temperatura ed umidità) e quelle di sicurezza - saranno quelle indicate dal produttore nella sua documentazione.

6. Per le impermeabilizzazioni di elementi verticali (con risalita d'acqua) si eseguiranno strati impermeabili (o drenanti) che impediscano o riducano al minimo il passaggio di acqua per capillarità, ecc.

Gli strati dovranno essere realizzati con fogli, prodotti spalmati, malte speciali, ecc. curandone la continuità e la collocazione corretta nell'elemento. L'utilizzo di estrattori di umidità per murature, malte speciali e altri prodotti similari sarà ammesso solo con prodotti di provata efficacia e osservando scrupolosamente le indicazioni del progetto e del produttore per la loro realizzazione.

Impermeabilizzazione a pruzzo opere cls

IMPERMEABILIZZAZIONE A SPRUZZO DI OPERE IN CALCESTRUZZO SEDE STRADALE E MARCIAPIEDE IN CALCESTRUZZO

Semplice o armato, di superfici in acciaio ecc., eseguita con prodotto elastomerico poliuretano bicomponente privo di solventi, plastificanti, materiali bituminosi, con quantità di iso-cianato pari al 39% del peso del residuo secco. L'allungamento a rottura del prodotto, eseguito a 30°C, dovrà essere almeno del 180% ed il prodotto non dovrà subire rammollimenti a temperature fino a 180°C. Il rivestimento dovrà essere continuo e perfettamente impermeabile all'acqua, ma permeabile ai gas ed ai vapori acqueei. Lo spessore finito non dovrà essere in alcun punto inferiore a 3 mm. Il prodotto dovrà essere resistente ai sali antigelo, agli idrocarburi, alcali diluiti, all'idrolisi ed ai microrganismi. Le superfici da trattare dovranno risultare pulite e prive di materiali incoerenti ed estranei. L'appaltatore deve garantire la soffiatura, il primer d'attacco, lo strato impermeabile, la mano d'aggancio e quant'altro occorra per dare il lavoro finito a perfetta regola d'arte.

Si prescrive l'impermeabilizzazione degli elementi prima della posa in opera e gli elementi prefabbricati al fine di eliminare le operazioni in alveo.

Protezione calcestruzzo a vista

SISTEMA DI PROTEZIONE DEL CLS CON UNO STRATO DI PROTETTIVO ELASTICO: Il prodotto deve essere marcato CE ai sensi della UNI EN 1504-2 con il sistema di Valutazione e Verifica della Prestazione 2+ tra quelli di attestazione previsti dal Regolamento U.E. 305/11.

MONOCOMPONENTE A BASE DI RESINA ACRILICA ELASTOMERICA Fornitura e posa in opera di rivestimento elastico, per la protezione di supporti in calcestruzzo dalla penetrazione di agenti aggressivi presenti nella atmosfera.

L'applicazione dovrà avvenire in due strati tramite pennello, rullo o spruzzo previa applicazione di relativo primer.

L'applicazione dovrà essere effettuata, previa preparazione del supporto in calcestruzzo, in uno spessore secco non inferiore a 400 µm, previa applicazione di primer monocomponente a base di resine acriliche, in uno spessore secco minimo di 50 µm al fine di regolare l'assorbimento del supporto e migliorare l'adesione del rivestimento. Sono compensati gli oneri del supporto con idrosabbatura. La finitura inoltre dovrà avere le seguenti caratteristiche:

- Aderenza al cls (UNI EN 1542) \geq 1 MPa
- Temperatura di applicazione +10°C ÷ 40°C;
- Permeabilità CO₂ \geq 130 m (UNI EN 1062-6);
- Permeabilità al vapore acqueo \leq 0,5 (UNI EN 7783);
- Permeabilità all'acqua (UNI EN 1062-3) \leq 0,01 kg · m⁻² · h^{-0,5};
- Compatibilità termica (cicli di gelo-disgelo con sali disgelanti) misurata come adesione, EN 1542, dopo 50 cicli conforme aderenza \geq 0,8 MPa.

Art. 18 - Rilevati e rinterri

1. Per la formazione dei rilevati o per qualunque opera di rinterro ovvero per riempire i vuoti tra le pareti dei cavi e le murature, o da addossare alle murature, e fino alle quote prescritte dalla direzione dei lavori, si impiegheranno in generale e, salvo quanto segue, fino al loro totale esaurimento, tutte le materie provenienti dagli scavi, in quanto a giudizio della direzione dei lavori disponibili ed adatte per la formazione dei rilevati. Resta comunque vietato a questi fini l'uso di terre appartenenti alle classi A5, A6, A7 e A8. Quando venissero a mancare in tutto o in parte i materiali di cui sopra, si provvederanno le materie occorrenti prelevandole ovunque l'appaltatore crederà di sua convenienza, purché i materiali siano riconosciuti idonei dalla direzione dei lavori.

Per quanto riguarda la stabilità dei rilevati si intende qui richiamato il D.M. 17/01/2018.

2. Il suolo costituente la base sulla quale si dovranno piantare i rilevati dovrà essere accuratamente preparato asportandovi la terra vegetale ed espurgandolo da piante, cespugli, erbe, canne, radici e da qualsiasi altra materia eterogenea, e trasportando fuori della sede del lavoro le materie di rifiuto. La terra vegetale dovrà invece essere depositata in attesa di essere usata per la copertura delle scarpate dei rilevati medesimi o per impieghi diversi indicati dalla direzione dei lavori. La base dei suddetti rilevati, se cadente sulla scarpata di altro rilevato esistente o un terreno a declivio trasversale superiore al quindici

per cento, dovrà essere preparata a gradoni con inclinazione inversa a quella del rilevato esistente o del terreno. Tali operazioni, se non contrattualmente diversamente disposto, costituiscono oneri già compresi nei prezzi unitari per cui agli effetti contabili essi non saranno presi in considerazione.

La terra da trasportare nei rilevati dovrà essere anche essa previamente espurgata da erbe, canne, radici e da qualsiasi altra materia estranea e dovrà essere disposta in rilevato a cordoli alti da m 0,30 a m 0,50 e compattata fino al raggiungimento almeno della densità 90 % di quella Proctor Standard.

3. Sarà obbligo dell'appaltatore, escluso qualsiasi compenso, di dare ai rilevati, durante la loro costruzione, quelle maggiori dimensioni richieste dall'assestamento delle terre, affinché all'epoca del collaudo i rilevati eseguiti abbiano dimensioni non inferiore a quelle prescritte.
4. Non si potrà sospendere la costruzione di un rilevato, qualunque sia la causa, senza che ad esso sia stata data una configurazione tale da assicurare lo scolo delle acque piovane. Nella ripresa del lavoro, il rilevato già eseguito dovrà essere espurgato dalle erbe e cespugli che vi fossero nati, nonché configurato a gradoni, praticandovi dei solchi per il collegamento delle nuove materie con quelle prima impiegate.
5. Salvo nei casi eccezionali, quando le cave fossero identificate dal contratto, e salvo il caso di particolari circostanze che sorgessero nel corso dei lavori, l'appaltatore sarà libero di coltivare le cave di prestito dove crederà opportuno, a condizioni però che le materie che esse forniranno non siano di cattiva qualità o comunque non adatte, a giudizio della direzione dei lavori, alla formazione dei rilevati nonché a condizioni che le cave abbiano sempre regolare e completo scolo, in modo da impedire in qualunque tempo ristagni d'acqua od impaludamenti ed inoltre a condizione che siano osservate le disposizioni delle leggi sull'igiene e sulla sanità pubblica.

Le cave stesse non dovranno, a giudizio del direttore dei lavori, pregiudicare la stabilità delle opere da eseguire. I cigli delle cave dovranno trovarsi al piede d'ogni rilevato ad una distanza almeno uguale alla profondità delle cave stesse e non mai minore di metri 2 e le loro scarpe essere disposte con inclinazione di almeno 1,5 di base per 1 di altezza. L'appaltatore non potrà aprire cave di nessuna specie senza avere prima ottenuto il permesso delle autorità competenti e senza avere prima soddisfatte le prescrizioni di legge.

6. Qualora in corso di esecuzione occorra modificare l'inclinazione delle scarpe delle trincee e dei rilevati, l'appaltatore sarà tenuto a riprendere il lavoro e a completarlo senza diritto a speciali compensi, ma alle stesse condizioni e prezzi del contratto per la prima esecuzione.

Art. 19 - Scavi di splateamento

1. Per scavo di splateamento si intende quello praticato al di sotto del piano orizzontale passante per il punto più depresso del terreno o per il punto più depresso dello sbancamento precedentemente eseguito, chiuso su tutti i lati ma purché il fondo del cavo sia accessibile ai mezzi di trasporto e comunque il sollevamento del materiale scavato non sia effettuato mediante tiro in alto. Saranno pertanto considerati scavi di splateamento quelli che si trovino al di sotto del piano di campagna, o del piano stradale di progetto (se inferiore al primo), occorrenti per la formazione di scantinati, piani di appoggio per platee di fondazione, vespai, ecc., e in generale tutti quelli eseguiti a sezione aperta ove sia possibile l'allontanamento delle materie di scavo evitandone il tiro in alto, sia pure con la formazione di rampe provvisorie.
2. Gli scavi in genere per qualsiasi lavoro, a mano o con mezzi meccanici, dovranno essere eseguiti secondo i disegni di progetto e la relazione geologica e geotecnica di cui al D.M. 17/01/2018, nonché secondo le particolari prescrizioni che saranno date all'atto esecutivo dalla direzione dei lavori. Nell'esecuzione degli scavi in genere l'Appaltatore dovrà procedere in modo da impedire scoscendimenti e franamenti, restando esso, oltreché totalmente responsabile di eventuali danni alle persone e alle opere, altresì obbligato a provvedere a suo carico e spese alla rimozione delle materie franate. L'Appaltatore dovrà, altresì, provvedere a sue spese affinché le acque scorrenti alla superficie del terreno siano deviate in modo che non abbiano a riversarsi nei cavi.
3. Le materie provenienti dagli scavi, ove non siano utilizzabili o non ritenute adatte (a giudizio insindacabile della direzione dei lavori), ad altro impiego nei lavori, dovranno essere portate fuori della sede del cantiere, alle pubbliche discariche ovvero su aree che l'Appaltatore dovrà provvedere a rendere disponibili a sua cura e spese.

4. Qualora le materie provenienti dagli scavi debbano essere successivamente utilizzate, esse dovranno essere depositate, previo assenso della direzione dei lavori, per essere poi riprese a tempo opportuno. In ogni caso le materie depositate non dovranno essere di danno ai lavori, alle proprietà pubbliche o private ed al libero deflusso delle acque scorrenti alla superficie.

Art. 20 - Rimozioni e demolizioni conglomerati

1. Prima dell'inizio dei lavori di demolizione è obbligatorio procedere alla verifica delle condizioni di conservazione e stabilità delle strutture da demolire. In funzione del risultato dell'indagine si procederà poi all'esecuzione delle opere di rafforzamento e di puntellamento necessarie ad evitare crolli improvvisi durante la demolizione.
2. Le demolizioni, sia parziali che complete, devono essere eseguite con cautela dall'alto verso il basso e con le necessarie precauzioni, in modo tale da prevenire qualsiasi infortunio agli addetti al lavoro, non danneggiare le residue murature ed evitare incomodi o disturbo. La successione dei lavori deve essere indicata in un apposito programma firmato dall'appaltatore e dalla direzione lavori e deve essere a disposizione degli ispettori di lavoro.
3. È assolutamente vietato gettare dall'alto materiali in genere, che invece devono essere trasportati o guidati in basso tramite opportuni canali il cui estremo inferiore non deve risultare a distanza superiore ai 2 m dal piano raccolta.
È assolutamente vietato sollevare polvere, per cui tanto le murature quanto i materiali di risulta dovranno essere opportunamente bagnati.
4. Durante le demolizioni e le rimozioni l'Appaltatore dovrà provvedere alle puntellature eventualmente necessarie per sostenere le parti che devono permanere e dovrà procedere in modo da non deteriorare i materiali risultanti, i quali devono potersi ancora impiegare nei limiti concordati con la direzione dei lavori, sotto pena di rivalsa di danni a favore della stazione appaltante.
5. Tutti i materiali riutilizzabili, a giudizio insindacabile della direzione dei lavori, devono essere opportunamente puliti, custoditi, trasportati ed ordinati nei luoghi di deposito che verranno indicati dalla Direzione stessa, usando cautele per non danneggiarli, sia nella pulizia sia nel trasporto sia nell'assestamento, e per evitarne la dispersione.
Detti materiali restano tutti di proprietà della stazione appaltante, la quale potrà ordinare all'Appaltatore di impiegarli in tutto od in parte nei lavori appaltati, ai sensi dell'art. 36 del vigente Cap. Gen. n. 145/00, con i prezzi indicati nell'elenco del presente capitolato.
6. I materiali di scarto provenienti dalle demolizioni e rimozioni devono essere sempre trasportati dall'Appaltatore fuori del cantiere nei punti indicati od alle pubbliche discariche.
7. Le demolizioni dovranno limitarsi alle parti ed alle dimensioni prescritte. Quando, anche per mancanza di puntellamenti o di altre precauzioni, venissero demolite altre parti od oltrepassati i limiti fissati, le parti indebitamente demolite saranno ricostruite e rimesse in ripristino a cura e spese dell'Appaltatore, senza alcun compenso.

Art. 21 - Armatura per cemento armato

1. Le gabbie di armatura dovranno essere, per quanto possibile, composte fuori opera. In ogni caso, in corrispondenza di tutti i nodi dovranno essere eseguite legature doppie incrociate in filo di ferro ricotto di diametro non inferiore a 0,6 mm, in modo da garantire l'invariabilità della geometria della gabbia durante il getto.
2. Nel caso di gabbie assemblate con parziale saldatura l'acciaio dovrà essere del tipo saldabile.
3. La posizione delle armature metalliche entro i casseri dovrà essere garantita utilizzando esclusivamente opportuni distanziatori in materiale plastico non deformabile oppure di malta o pasta cementizia, in modo da rispettare il copriferro prescritto.
4. Per quanto concerne ancoraggi e giunzioni, le armature longitudinali devono essere interrotte ovvero sovrapposte preferibilmente nelle zone compresse o di minore sollecitazione.
La continuità fra le barre può effettuarsi mediante:
- sovrapposizione, calcolata in modo da assicurare l'ancoraggio di ciascuna barra. In ogni caso, la lunghezza di sovrapposizione nel tratto rettilineo deve essere non minore di venti volte il diametro della barra. La

distanza mutua (interferro) nella sovrapposizione non deve superare quattro volte il diametro;

- saldature, eseguite in conformità alle norme in vigore sulle saldature. Devono essere accertate la saldabilità degli acciai che vengono impiegati, nonché la compatibilità fra metallo e metallo di apporto, nelle posizioni o condizioni operative previste nel progetto esecutivo;
- giunzioni meccaniche per barre di armatura. Tali tipi di giunzioni devono essere preventivamente validati mediante prove sperimentali.

Per le barre di diametro $\phi > 32$ mm occorrerà adottare particolari cautele negli ancoraggi e nelle sovrapposizioni.

L'appaltatore dovrà consegnare preventivamente al direttore dei lavori le schede tecniche dei prodotti da utilizzare per le giunzioni.

Art. 22 - Casseforme

1. Le casseforme e le relative strutture di supporto devono essere realizzate in modo da sopportare le azioni alle quali sono sottoposte nel corso della messa in opera del calcestruzzo e in modo da essere abbastanza rigide per garantire il rispetto delle dimensioni geometriche e delle tolleranze previste.

In base alla loro configurazione le casseforme possono essere classificate in:

- casseforme smontabili;
 - casseforme a tunnel, idonee a realizzare contemporaneamente elementi edilizi orizzontali e verticali;
 - casseforme rampanti, atte a realizzare strutture verticali mediante il loro progressivo innalzamento, ancorate al calcestruzzo precedentemente messo in opera;
 - casseforme scorrevoli, predisposte per realizzare in modo continuo opere che si sviluppano in altezza o lunghezza.
2. Per rispettare le quote e le tolleranze geometriche progettuali, le casseforme devono essere praticamente indeformabili quando, nel corso della messa in opera, sono assoggettate alla pressione del calcestruzzo e alla vibrazione.

3. I casseri devono essere puliti e privi di elementi che possano in ogni modo pregiudicare l'aspetto della superficie del conglomerato cementizio indurito.

Tutti i tipi di casseforme (con la sola esclusione di quelle che rimangono inglobate nell'opera finita), prima della messa in opera del calcestruzzo, richiedono il trattamento con un agente (prodotto) disarmante.

I prodotti disarmanti sono applicati ai manti delle casseforme per agevolare il distacco del calcestruzzo, ma svolgono anche altre funzioni, quali la protezione della superficie delle casseforme metalliche dall'ossidazione e della corrosione, l'impermeabilizzazione dei pannelli di legno e il miglioramento della qualità della superficie del calcestruzzo. La scelta del prodotto e la sua corretta applicazione influenzano la qualità delle superfici del calcestruzzo, in particolare l'omogeneità di colore e l'assenza di bolle.

Le casseforme assorbenti, costituite da tavole o pannelli di legno non trattato o altri materiali assorbenti, calcestruzzo compreso prima della messa in opera del calcestruzzo richiedono la saturazione con acqua. Si deve aver cura di eliminare ogni significativa traccia di ruggine nelle casseforme metalliche.

4. Nel caso in cui i ferri d'armatura non siano vincolati alle casseforme, per rispettare le tolleranze dello spessore del copriferro si dovranno predisporre opportune guide o riscontri che contrastano l'effetto della pressione esercitata dal calcestruzzo.
5. I giunti tra gli elementi di cassaforma saranno realizzati con ogni cura, al fine di evitare fuoriuscite di boiaccia e creare irregolarità o sbavature. Potrà essere prescritto che tali giunti debbano essere evidenziati in modo da divenire elementi architettonici.
6. Il disarmo comprende le fasi che riguardano la rimozione delle casseforme e delle strutture di supporto. Queste non possono essere rimosse prima che il calcestruzzo abbia raggiunto la resistenza sufficiente a:
 - sopportare le azioni applicate;
 - evitare che le deformazioni superino le tolleranze specificate;
 - resistere ai deterioramenti di superficie dovuti al disarmo.

Durante il disarmo è necessario evitare che la struttura subisca colpi, sovraccarichi e deterioramenti.

I carichi sopportati da ogni centina devono essere rilasciati gradatamente, in modo tale che gli elementi di supporto contigui non siano sottoposti a sollecitazioni brusche ed eccessive.

La stabilità degli elementi di supporto e delle casseforme deve essere assicurata e mantenuta durante l'annullamento delle reazioni in gioco e lo smontaggio.

Il disarmo deve avvenire gradatamente adottando i provvedimenti necessari a evitare brusche sollecitazioni e azioni dinamiche. Infatti, l'eliminazione di un supporto dà luogo, nel punto di applicazione, a una repentina forza uguale e contraria a quella esercitata dal supporto (per carichi verticali, si tratta di forze orientate verso il basso, che danno luogo a impropri aumenti di sollecitazione delle strutture).

In ogni caso, il disarmo deve essere autorizzato e concordato con la direzione dei lavori.

Si deve porre attenzione ai periodi freddi, quando le condizioni climatiche rallentano lo sviluppo delle resistenze del calcestruzzo, come pure al disarmo e alla rimozione delle strutture di sostegno delle solette e delle travi. In caso di dubbio, è opportuno verificare la resistenza meccanica reale del calcestruzzo.

Le operazioni di disarmo delle strutture devono essere eseguite da personale specializzato dopo l'autorizzazione del direttore dei lavori. Si dovrà tenere conto e prestare attenzione che sulle strutture da disarmare non vi siano carichi accidentali e temporanei e verificare i tempi di maturazione dei getti in calcestruzzo.

È vietato disarmare le armature di sostegno se sulle strutture insistono carichi accidentali e temporanei.

Nella seguente tabella sono riportati i tempi minimi per il disarmo delle strutture in cemento armato dalla data del getto.

Struttura	Calcestruzzo normale (giorni)	Calcestruzzo ad alta resistenza (giorni)
Sponde dei casseri di travi e pilastri	3	2
Solette di luce modesta	10	4
Puntelli e centine di travi, archi e volte	24	12
Strutture a sbalzo	28	14

Casseratura speciale per prefabbricazione in opera

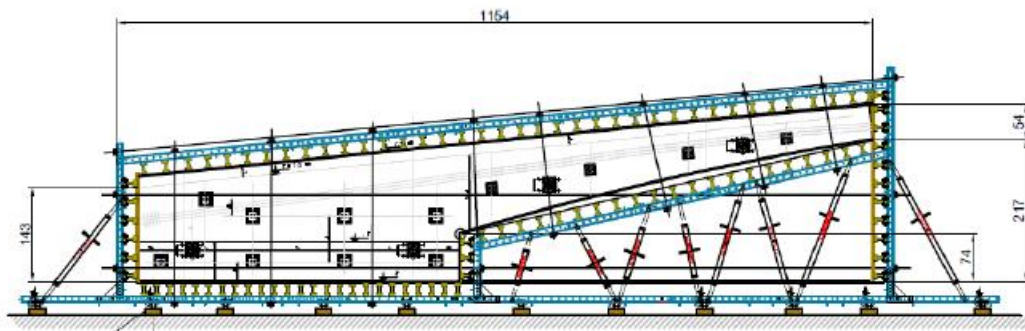
Casseratura equivalente a prodotti Doka per getto in calcestruzzo autocompattante.

La cassaforma dovrà essere dimensionata per sopportare la spinta di un calcestruzzo di tipo SCC (autocompattante) e concepita per ottenere una finitura del manufatto liscia ma senza una geometria imposta per le specchiature dei pannelli e le forometrie delle legature.

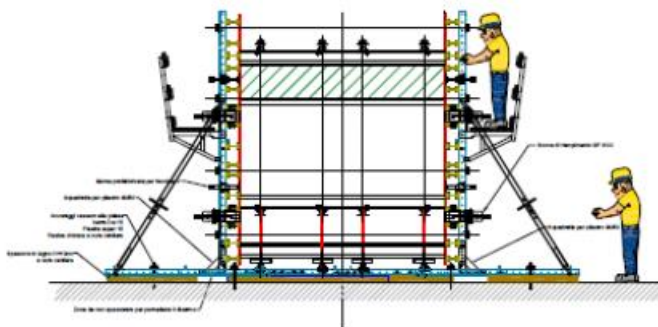
Per garantire la continuità delle lavorazioni senza attendere i tempi minimi di maturazione dei conci utili allo spostamento degli stessi, si rendono necessarie tre dotazioni per il cassero di fondo ed una sola per i fianchi e la schiena del manufatto che, una volta completato il getto e le modifiche necessarie per rispettare le geometrie a progetto, verranno utilizzati per il concio successivo.

Per minimizzare le imperfezioni massimizzando il rispetto delle geometrie e per garantire una partenza immediata delle lavorazioni non appena il materiale giungerà in cantiere, i pannelli che compongono la cassaforma sono richiesti pre-assemblati, operazione che avverrà c/o il ns. stabilimento.

Non sono richiesti sistemi di aggancio per il sollevamento / messa in opera dei conci realizzati

Schema preliminare della cassaforma Top 50**Art. 23 -
Carpenteria
metallica**

Sezione longitudinale



Sezione trasversale

1. I requisiti per l'esecuzione di strutture di acciaio, al fine di assicurare un adeguato livello di resistenza meccanica e stabilità, di efficienza e di durata, devono essere conformi alle UNI EN 1090-2, "Esecuzione di strutture di acciaio e di alluminio - Parte 2: Requisiti tecnici per strutture di acciaio", per quanto non in contrasto con le NTC 2018.
2. Durante il carico, il trasporto, lo scarico, il deposito ed il montaggio, si deve porre la massima cura per evitare che le strutture vengano deformate o sovrassollecitate. Le parti a contatto con funi, catene od altri organi di sollevamento devono essere opportunamente protette.
3. Il montaggio in opera di tutte le strutture è effettuato in conformità a quanto previsto nella relazione di calcolo ed in modo che la struttura raggiunga la configurazione geometrica di progetto, nel rispetto dello stato di sollecitazione previsto nel progetto medesimo. In particolare, per quanto riguarda le strutture a travata, si dovrà controllare che la controflessa ed il posizionamento sugli apparecchi di appoggio siano conformi alle indicazioni di progetto, rispettando le tolleranze previste.
La stabilità delle strutture deve essere assicurata durante tutte le fasi costruttive e la rimozione dei collegamenti provvisori e di altri dispositivi ausiliari dovrà essere fatta solo quando essi risulteranno staticamente superflui.
4. L'assemblaggio ed il montaggio in opera delle strutture dovrà essere effettuato senza che venga interrotto il traffico di cantiere sulla eventuale sottostante sede stradale salvo brevi interruzioni durante le operazioni di sollevamento, da concordare con la Direzione dei lavori.
5. Nella progettazione e nell'impiego delle attrezzature di montaggio, l'Impresa è tenuta a rispettare le norme, le prescrizioni ed i vincoli che eventualmente venissero imposti da Enti, Uffici e persone responsabili riguardo alla zona interessata.
6. Gli elementi delle strutture in acciaio, a meno che siano di comprovata resistenza alla corrosione, devono essere adeguatamente protetti mediante verniciatura o zincatura, tenendo conto del tipo di acciaio, della sua posizione nella struttura e dell'ambiente nel quale è collocato. Devono essere particolarmente protetti i collegamenti bullonati (precaricati e non precaricati), in modo da impedire qualsiasi infiltrazione all'interno del collegamento. Anche per gli acciai con resistenza alla corrosione migliorata devono prevedersi, ove necessario, protezioni mediante verniciatura.

Nel caso di parti inaccessibili o profili a sezione chiusa non ermeticamente chiusi alle estremità, dovranno prevedersi adeguati sovrappessori.

Art. 24 - Pavimenti in resina

1. La posa classica prevede l'applicazione a rullo di un primer fissativo per prevenire il degrado del fondo, migliorarne la conservazione, creare una barriera all'infiltrazione di sostanze corrosive; segue la stesura della resina autolivellante vera e propria, operazione da eseguire a mezzo di spatole dentate. L'operazione si conclude con la posa dello strato di protezione, una verniciatura a film in resina trasparente lucida od opaca, se il colore è stato affidato allo strato di fondo. Occorre attendere 3-4 giorni prima che il pavimento diventi carrabile.

Art. 25 - Pavimenti in mattonelle di cemento

1. Tali pavimenti saranno posati sopra un letto di malta cementizia normale, distesa sopra il massetto; le mattonelle saranno premute finché la malta rifluisca dalle connessioni. Le connessioni debbono essere stuccate con cemento e la loro larghezza non deve superare 1 mm.
Avvenuta la presa della malta i pavimenti saranno arrotondati con pietra pomice ed acqua o con mole carborundum o arenaria, a seconda del tipo, e quelli in graniglia saranno spalmati in un secondo tempo con una mano di cera, se richiesta.

Art. 26 - Pavimenti con rivestimento lapideo

1. I marmi possono venire posati su strato di allettamento cementizio o incollati direttamente al supporto. Lo strato di allettamento può essere usualmente costituito da una stesura di malta normale di cemento con aggiunta di calce grezza in ragione di m³ 0,1 per m³ di impasto.
2. I procedimenti di lucidatura e levigatura in opera devono necessariamente venire differiti nel tempo rispetto alla posa onde evitare che tali trattamenti, che prevedono normalmente l'impiego di forti quantità di acqua e fango, possano provocare degradi alla superficie lucidata così come alla superficie muraria al contorno.
3. Alla posa con collante (normalmente composto da impasto di cemento e resine idrosolubili) possono venire facilmente assoggettati i rivestimenti a "tutto marmo".
In questi casi, dato il ridotto spessore dello strato di collegamento impiegato (3-4 mm) si deve operare su sottofondi particolarmente livellati e comunque resistenti, in grado di assorbire le sollecitazioni derivanti dai carichi cui la pavimentazione verrà sottoposta in fase di esercizio.
4. Nelle situazioni previste in modelli risolutivi isolati termicamente o acusticamente, lo strato di supporto della pavimentazione lapidea dovrà essere costituito non da un semplice strato di livellamento, ma da un vero e proprio strato di ripartizione dei carichi.
5. Nel caso di pavimentazione con rivestimento lapideo posato su strato legante cementizio con tecnica convenzionale, non si deve trascurare l'esigenza di frazionare la pavimentazione con giunti di dilatazione estesi a tutto lo spessore dello strato di allettamento, in campi non superiori ai m² di superficie; da ridurre ulteriormente nel caso di pavimentazioni contenenti impianti di riscaldamento di tipo radiante.

Art. 27 - Pavimenti d'asfalto

1. Il sottofondo dei pavimenti in asfalto sarà formato con conglomerato cementizio dosato a 250 kg ed avrà uno spessore non inferiore a 5 cm. Su di esso sarà colato uno strato dell'altezza di 4 cm di pasta d'asfalto, risultante dalla fusione del mastice d'asfalto naturale e bitume, mescolati a ghiaietta o graniglia nelle proporzioni di 50 parti di asfalto, quattro di bitume e 46 di ghiaietta passata tra vagli di 5 e 10 mm. La ghiaietta sarà ben lavata, assolutamente pura ed asciutta. Nella fusione i componenti saranno ben mescolati perché l'asfalto non carbonizzi e l'impasto diventi omogeneo.
L'asfalto sarà disteso a strati di 2 cm di spessore ognuno a giunti sfalsati. Sopra l'asfalto appena disteso, mentre è ben caldo, si spargerà della sabbia silicea di granulatura uniforme la quale verrà battuta e ben incorporata nello strato asfaltico.

Asfalto sottile su piastra levatoia metallica

L'asfalto della piastra levatoia in acciaio è composto da un rivestimento in resina di spessore centimetrico. L'Appaltatore deve utilizzare un prodotto equivalente a Metacryl System.

Di seguito si indicano le fasi di lavori su piastra che dovranno comunque essere definite mediante approvazione della Direzione Lavori.

1) Rivestimento superficie con Matacryl System

● PREPARAZIONE PIANO DI POSA

- Preparazione della superficie esistente mediante abrasione della stessa al fine di renderla idonea alla posa dei trattamenti successivi.

- Accurata pulizia con aspiratore per rimuovere i materiali polverosi di risulta.

● DESCRIZIONE LAVORAZIONE

- Stesura di mano di fondo Matacryl Primer/Duracon 107, in misura pari a 0,5 kg/mq con spolvero di quarzo naturale;

- Applicazione di membrana Matacryl Manual, in ragione di 2,0 kg/mq;

- Stesura di strato d'usura Duracon 215 per complessivi 4,0 kg/mq;

- Spolvero di quarzo a saturazione;

Spessore: circa 4/5 mm

2) Asfaltatura sottile cm 3 su piastra metallica ortotropa di superficie pari a ca. 70 mq

DESCRIZIONE PRODOTTI DA IMPIEGARE

MATACRYL PRIMER / DURACON 107

Matacryl Primer è una resina reattiva bicomponente, incolore, a bassa viscosità, a base di metilmetacrilato.

Viene usato come mano di fondo per i sistemi Matacryl.

- Ha una eccellente adesione ai substrati in acciaio
- Veloce e sicuro indurimento anche a basse temperature
- Fornisce una buona adesione agli strati successivi

MATACRYL™ MANUAL

Il Matacryl™ Manual è una membrana impermeabilizzante al 100% senza giunture. Molto flessibile con eccellenti proprietà di crack-bridging (ovvero la capacità di resistere senza deterioramenti alla propagazione di crepe dal supporto, mantenendo così inalterate le proprietà di tenuta della superficie impermeabilizzata) anche a temperature estremamente basse (-20 °C e minori).

- Ha eccellenti proprietà impermeabilizzanti,
- Ha un'elevata resistenza agli urti e alla foratura.
- La membrana resiste a sollecitazioni e movimenti del substrato,
- Ha una buona resistenza all'abrasione e agli agenti chimici.

MATACRYL™ / DURACON 215

Duracon 215 è una resina poliuretanicata modificata a base di monomeri e polimeri acrilici.

Duracon è una resina legante elastica destinata alla formulazione di membrane flessibili e rivestimenti flessibili e resistenti all'usura esposti a temperature sotto lo zero. Viene utilizzato principalmente per:

- membrane impermeabilizzanti e antiurto;
- rivestimento flessibile del pavimento soprattutto se esposto a basse temperature es. refrigeratori e congelatori;
- come strato di usura per applicazioni esterne esposte a carichi meccanici pesanti e rapide variazioni di temperatura, ad esempio rampe, ponti e parcheggi.

DURACON® 107

Data: 07.02.2012
Versione: 2
Scheda informativa: 1471
Pagina: 1 di 2

PRIMER PER IL SISTEMA DI PAVIMENTAZIONI DURACON® PER SUPERFICI METALLICHE E PIASTRELLE

PROPRIETÀ E VANTAGGI

- Vanta un'eccellente adesione ai substrati in metallo e piastrelle di ceramica.
- Di facile applicazione

SCOPO E IMPIEGO

Descrizione

DURACON® 107 è una resina a 2 componenti, a bassa viscosità, priva di colore, a base di metacrilato di metile (MMA).

Uso

Duracon® 107 è usato come primer per conferire una eccellente adesione alle superfici in metallo (ad esempio ferro, alluminio, acciaio inossidabile) e piastrelle di ceramica. Con tutti i primer DURACON® si raccomanda di condurre prima della stesura un test sull'adesione e sulla compatibilità del prodotto con il substrato.

Confezioni

Fusti da 180 kg.

Durata del prodotto/Shelf life

6 mesi se viene tenuto in un luogo fresco e asciutto e con la confezione integra. La temperatura ideale di mantenimento è di 15 - 20°C.

DATI TECNICI

Caratteristiche tecniche (liquido)

Densità, 25°C:	0.99 g/ml	ISO 2811
Viscosità, 25°C:	100-130 mPa*s	DIN 53018
Tempo di durata della miscela a 20°C:	ca. 15 min.	
Tempo di indurimento a 20°C:	ca. 30 min.	
Flash point:	+ 11.5°C	ISO 1516

Caratteristiche tecniche (indurito)

Resistenza alla trazione:	13.8 N/mm ²	ISO 527
Allungamento a resistenza massima:	1.3 %	
Allungamento a rottura:	1.3 %	
Modulo di elasticità:	1500 N/mm ²	
Densità, 20°C:	1.16 g/cm ³	ISO 1183

Tenere presente che paragoni oggettivi con altri dati sono possibili solo se le norme ed i parametri sono identici.

INDICAZIONI PER L'UTILIZZO

Preparazione della superficie

La superficie deve essere asciutta, stabile, compatta e priva di accumuli di polvere, grasso e oli. Le mattonelle staccate e quelle irregolari devono essere rimosse. Le superfici in acciaio devono essere preparate al SA 2,5 (secondo il DIN 55929).

Per ulteriori dettagli, consultare le nostre schede tecniche per la preparazione e l'applicazione dei sistemi Duracon® per la protezione dei pavimenti.

Miscelazione

Prima dell'uso, il Duracon® 107 deve essere mescolato accuratamente per ottenere una distribuzione uniforme della paraffina contenuta nel prodotto. Il Duracon® 107 viene completamente miscelato con il Duracon® Catalyst (50% dibenzoil-perossido), in accordo con le seguenti modalità.

Notare che la quantità di polvere di catalizzatore da aggiungere dipende dalla temperatura del substrato.

a 30°C	- aggiungere il 1% in peso di resina
a 20°C	- aggiungere il 2% in peso di resina
a 10°C	- aggiungere il 4% in peso di resina
a 0°C	- aggiungere il 6% in peso di resina

Preparazione per 10 litri di Duracon® 107 Primer:

Temp °C	Duracon® Catalyst % in peso	Duracon® Catalyst ml	Duracon® 404 % in peso	Duracon® 404 ml
0*	6	942	0.7	70
-10*	6	942	1.4	140
-15*	6	942	2.1	210
-20*	6	942	2.8	280
-30*	6	942	4.2	420



DURACON® 107

Data: 07.02.2012
 Versione: 2
 Scheda Informativa: 1471
 Pagina: 2 di 2

Nota: Conversione peso-volume del Catalizzatore.
 1 cm³ di Duracon® Catalyst pesa 0,64 g
 1 g di Duracon® Catalyst equivale a 1,57 cm³

ASSISTENZA TECNICA

Contattare RPM Italia.

Applicazione

Dopo aver mescolato il catalizzatore, il primer va applicato con un piccolo rullo da pittura. Cospargere quarzo essiccato alla fiamma (nella misura specifica di 0,7 - 1,2 mm o 0,3 - 0,7 mm) sul primer ancora umido.

Consumo approssimativo: 0,3 kg/m².

Per ulteriori dettagli, consultare le nostre schede tecniche per la preparazione e l'applicazione dei sistemi Duracon® per la protezione dei pavimenti.

AVALLO/GARANZIA

RPM Italia garantisce che tutte le merci sono esenti da difetti e provvederà a sostituire i materiali che si dimostrassero essere difettosi ma non rilascia garanzie relativamente alla colorazione.

Le informazioni e i suggerimenti qui contenuti sono considerati da RPM Italia precisi ed affidabili.

PRECAUZIONI IN MERITO ALLA SALUTE E ALLA

SICUREZZA

Indossare idonei indumenti protettivi, guanti e occhiali di sicurezza durante la miscelazione e l'applicazione del Duracon® 107.

In caso di contatto con gli occhi sciacquare immediatamente e a lungo, e consultare il medico. In caso di contatto con la pelle lavare subito con acqua e sapone.

Duracon® 107 è altamente infiammabile; tenere lontano dal calore e da qualsiasi fonte di accensione, e non fumare. L'agitatore così come le altre apparecchiature elettriche usate nel luogo di applicazione devono essere antideflagranti.

Per ulteriori informazioni consultare la scheda di sicurezza del prodotto.

Pavimenti continui in resina

RPM ITALIA SRL

Sede Legale: Viale del Lavoro, 38

36100 VICENZA - Italy

Tel. +39 0444 503123

Fax +39 0444 513826

Stabilimento: Via dei Laghi, 50

36077 ALTAVILLA VICENTINA (VI) - Italy

www.rpm-italia.it

E-mail: info@rpm-italia.it

Piva 02687400248 - R.E.A. VI 266947

Isc. Reg. Imprese di Vicenza n. 02687400248

Cap. Soc. € 50.000 I.V.

DURACON® 215

Data: 10.08.2010
 Versione: 2
 Pagina: 1 di 2

RESINA POLIURETANICA MODIFICATA
 PER RIVESTIMENTI E MEMBRANE
 FLESSIBILI

PROPRIETA' E VANTAGGI

- Flessibile e con proprietà di crackbridging a basse temperature
- Possibili formulazioni resistenti all'urto e all'usura
- Di facile applicazione
- Veloce indurimento anche a basse temperature
- Esente da plastificante esterno

SCOPO E IMPIEGO

Descrizione

Duracon® 215 è una resina modificata poliuretanic a base di monomeri e polimeri acrilici.

Uso

Duracon® 215 è un legante in resina elasticata idoneo per la formulazione di membrane flessibili e rivestimenti resistenti all'usura, flessibili esposti a temperature sottozero.

Viene maggiormente usato per:

- Membrane impermeabili ed assorbenti gli urti.
- Rivestimenti di pavimentazioni flessibili specialmente se esposte a basse temperature, ad esempio celle frigorifere.
- Come strato d'usura per applicazioni all'esterno soggette a carichi meccanici pesanti e rapide variazioni di temperature, ad esempio rampe, ponti e parcheggi.

Confezioni

Fusti in acciaio da 180 kg, secchi in metallo da 25 kg.

Scadenza

6 mesi se viene tenuto in un luogo fresco e asciutto, nella sua confezione ancora integra. La temperatura ideale di mantenimento è 15 - 20°C.

DATI TECNICI

Caratteristiche tecniche (liquido)

Densità, 25°C:	0.99 g/ml	ISO 2811
Viscosità, 25°C:	160 - 200 mPa's	DIN 53018
Tempo di durata/avorabilità della miscela a 20°C:	15 - 18 min.	
Tempo di indurimento a 20°C:	60 - 120 min.	
Temperature di applicazione:	0 - 35°C	

Caratteristiche tecniche (solido)

Resistenza alla trazione, 20° C:	11.0 MPa	ISO 527
Resistenza alla trazione, 0° C:	20.6 MPa	
Allungamento a rottura, 20 °C:	250%	
Allungamento a rottura, 0° C:	158%	
Modulo di elasticità, 20 ° C:	82.4 MPa	
Modulo di elasticità, 0 ° C:	407 MPa	

Tenere presente che paragoni oggettivi con altri dati sono possibili solo se le norme ed i parametri sono identici.

INDICAZIONI PER L'UTILIZZO

Preparazione della superficie

L'area da rivestire deve essere pre-trattata con un primer della linea DURACON® (ad esempio DURACON® 101) inclusa sabbatura. La superficie deve essere asciutta, stabile, compatta e priva di accumuli di polvere, grasso e oli. Tutte le sostanze che possono impedire una buona adesione devono essere rimosse.

Per ulteriori dettagli consultare le nostre schede tecniche per la preparazione e l'applicazione del Duracon® systems per la protezione dei pavimenti.

Preparazione del prodotto

Prima dell'uso il Duracon® 215 deve essere miscelato accuratamente per creare una distribuzione uniforme della paraffina contenuta nel prodotto. Duracon® 215 è completamente miscelato con il Duracon® Catalyst (50% dibenzoil-perossido), in accordo con le seguenti modalità. Da notare che la quantità di polvere di catalizzatore da aggiungere dipende dalla temperatura.



DURACON® 215

Data: 10.08.2010
 Versione: 2
 Pagina: 2 di 2

A 30°C - aggiungere l'1% in peso di resina
 A 20°C - aggiungere il 2% in peso di resina
 A 10°C - aggiungere il 4% in peso di resina
 A 0°C - aggiungere il 5% in peso di resina
 Sotto 0°C - aggiungere il 5% in peso di resina e una ulteriore aggiunta di DURACON® 404, che è un agente accelerante.

Contattare il Servizio Tecnico per ulteriori informazioni.

Nota: Conversione peso-volume del catalizzatore.

1 cm³ del Duracon® Catalyst pesa 0,64 g
 1 g del Duracon® Catalyst = 1,57 cm³

Applicazione

Il consumo del materiale e il suo metodo di applicazione dipendono dal tipo di sistema DURACON® in cui è usato il DURACON® 215.

Per ulteriori dettagli consultare le schede tecniche per la preparazione e l'applicazione del Duracon® systems per la protezione dei pavimenti.

PRECAUZIONI IN MERITO ALLA SALUTE E ALLA SICUREZZA

Indossare idonei indumenti protettivi, guanti e occhiali di sicurezza durante la miscelazione e l'applicazione del Duracon® 215.

In caso di contatto con gli occhi sciacquare immediatamente ed a lungo e consultare il medico. In caso di contatto con la pelle lavare subito con acqua e sapone.

Duracon® 215 è altamente infiammabile; tenere lontano dal calore e da fonti infiammabili, non fumare. L'agitatore così come le altre apparecchiature elettriche usate nel luogo di applicazione devono essere a prova di esplosione.

Per ulteriori informazioni consultare la Scheda di sicurezza del prodotto.

ASSISTENZA TECNICA

Contattare RPM Italia.

AVALLO/GARANZIA

RPM Italia garantisce che tutte le merci sono esenti da difetti e provvederà a sostituire i materiali che si dimostrassero essere difettosi, ma non rilascia garanzie relativamente alla colorazione.

Le informazioni e i suggerimenti qui contenuti sono considerati da RPM Italia precisi ed affidabili.

Pavimenti continui in resina

RPM ITALIA SRL

Sede Legale: Viale del Lavoro, 38
 36100 VICENZA - Italy
 Tel. +39 0444 503125
 Fax +39 0444 513826

Stabilimento: Via dei Legni, 50
 36077 ALTAVILLA VICENTINA (VI) - Italy
 www.rpm-italia.it
 E-mail: info@rpm-italia.it

P.Iva 02687400248 - R.E.A. VI 266947
 Iscr. Reg. Imprese di Vicenza n. 02687400248
 Cap. Soc. € 50.000 i.v.

MATACRYL® MANUAL

Data:	25.02.2013
Versione:	8
Scheda informativa:	I 607
Pagina:	1 of 3

**RIVESTIMENTO - MEMBRANA
IMPERMEABILIZZANTE
AL 100% SENZA GIUNTURE,
APPLICATO MANUALMENTE,
DI ELEVATA ELASTICITÀ,
PER SERVIZIO PESANTE**

PROPRIETÀ E VANTAGGI

- Molto flessibile con eccellenti proprietà di crack-bridging anche a temperature estremamente basse (-20 °C e minori)
- Facilmente applicabile con un rullo o un seccatoio
- Disponibile in versione tissotropica per superfici verticali
- Eccellenti proprietà impermeabilizzanti
- Elevata resistenza agli urti e alla foratura
- Resiste alle sollecitazioni ed ai movimenti nel substrato
- Eccellente adesione a molti tipi di substrato
- Buona resistenza all'abrasione e agli agenti chimici
- Può essere applicato in un'ampia gamma di temperature ambiente e di substrato (-10 °C fino a + 35 °C)
- Può essere riparato facilmente; eccellente adesione inter-strato a causa del legame chimico
- Tempo di sovrarivestimento non critico
- Completamente indurito 1 ora dopo l'applicazione

viscosità, a base di monomeri acrilici. Per iniziare l'indurimento, aggiungere Matacryl Catalyst.

Uso

Il Matacryl Manual è un rivestimento-membrana impermeabile liquida altamente elastomerico, di semplice applicazione. Il prodotto indurito è una membrana molto flessibile al crack-bridging che mantiene la sua flessibilità e le sue prestazioni di crack-bridging anche quando la temperatura raggiunge i -20 °C.

Viene applicato per:

- Membrane impermeabili per ponti, sul cui asfalto può essere direttamente applicato fino a temperature di 250 °C
- Per impermeabilizzazione interna di edifici e strutture di ingegneria civili, includendo le sottostanti solette
- Impermeabilizzazione di ponti ferroviari in calcestruzzo e metallo includendo la massicciata sottostante i binari
- Impermeabilizzazione di aree per traffico pedonale e veicolare (balconate, parcheggi, ecc.)
- Protezione e impermeabilizzazione di gradinate per stadi
- Impermeabilizzazione di tunnel, canali e dighe
- Impermeabilizzazione di strutture di contenimento incluse cisterne e strutture di deposito per materiale contaminato e rifiuti
- Piattaforme in mare aperto.

Il Matacryl Manual può essere applicato in un'ampia gamma di temperature ambiente e di substrato (-10 °C fino a + 35 °C) su superfici in calcestruzzo, bitume/asfalto, metallo, piastrelle in ceramica e legno.

Confezioni

Unità da 25 kg.

Durata del prodotto

6 mesi se viene tenuto in un luogo fresco e asciutto e nella confezione originale integra. La temperatura ideale di mantenimento è di 15 - 20°C.

SCOPO E IMPIEGO**Descrizione**

Il Matacryl Manual è un sistema a membrana, solido, pre-reagito al 100%, uretano-modificato, di media



MATACRYL® MANUAL	Data:	25.02.2013
	Versione:	8
	Scheda informativa:	I 607
	Pagina:	2 of 3

DATI TECNICI

Caratteristiche tecniche (liquido)

Densità, 25°C:	1,3 g/ml	EN ISO 2811
Viscosità, 25°C:	460-730 mPa*s	DIN 53019
Tempo di lavorabilità della miscela a 20°C:	ca. 15 min.	Metodo interno
Tempo di indurimento a 20°C:	ca. 60 min.	Metodo interno
Flash point:	+ 11.5°C	EN ISO 1516

Caratteristiche tecniche (solido)

CAMPIONI TESTATI A 20 °C		
Resistenza alla trazione	11,6 MPa	EN ISO 527
Allungamento a resistenza massima	407%	EN ISO 527
Allungamento a rottura	407%	EN ISO 527
Durezza Shore A	91	EN ISO 868
Durezza Shore D	35	EN ISO 868
Modulo di elasticità	88 MPa	EN ISO 527
CAMPIONI TESTATI A -20 °C		
Resistenza a trazione	21,4 MPa	EN ISO 527
Allungamento a resistenza massima	6,52%	EN ISO 527
Allungamento a rottura	58,9%	EN ISO 527
Modulo di elasticità	463 MPa	EN ISO 527
Crack-bridging statico	3,3 mm	EN 1062-7

Si tenga presente che paragoni oggettivi con altri dati sono possibili solo se le norme ed i parametri sono identici.

INDICAZIONI PER L'UTILIZZO

Preparazione della superficie

L'area da impermeabilizzare deve essere asciutta, stabile e compatta, libera da polvere, grassi e oli. Efflorescenze e materiali estranei devono essere completamente rimossi, ad es. tramite pallinatura. Gli oli, i grassi e l'umidità possono essere rimossi, ad esempio, per mezzo di pulitura alla fiamma.

Prima dell'applicazione del Maticryl Manual, un idoneo Maticryl primer, inclusa carteggiatura quando appropriata, deve essere applicato.

Per ulteriori dettagli consultare le istruzioni per la preparazione e l'applicazione dei sistemi impermeabilizzanti Maticryl.

Miscelazione

Prima dell'uso Maticryl Manual deve essere miscelato con attenzione per ottenere una distribuzione uniforme della paraffina contenuta nel prodotto. Maticryl Manual viene quindi completamente miscelato con il Maticryl Catalyst (50% dibenzoil-perossido), secondo le istruzioni riportate di seguito.

Da notare che la quantità di polvere di catalizzatore da aggiungere dipende dalla temperatura del substrato

- a 30°C - aggiungere 250 g di catalizzatore ad un secchio da 25 kg
- a 20°C - aggiungere 350 g di catalizzatore ad un secchio da 25 kg
- a 10°C - aggiungere 600 g di catalizzatore ad un secchio da 25 kg
- a 0°C - aggiungere 1000 g di catalizzatore ad un secchio da 25 kg
- < 0 °C - aggiungere 1000 g di catalizzatore ad un secchio da 25 kg e una ulteriore addizione di Maticryl Accelerante.

Contattare il nostro Servizio Tecnico per ulteriori informazioni.

Nota: Conversione peso-volume del catalizzatore.
1 cm³ del Maticryl Catalyst pesa 0,64 g
1 g del Maticryl Catalyst = 1,57 cm³

Applicazione

Il Maticryl Manual viene applicato manualmente utilizzando un rullo od un seccatoio.

Consumo

Per il consumo del prodotto al mq si consulti la schema strutturale di applicazione.

Per ogni strato di membrana, uno spessore minimo di 1 mm (=1,3 kg/mq) deve essere sempre applicato.

PRECAUZIONI IN MERITO ALLA SALUTE E ALLA SICUREZZA

Indossare indumenti protettivi, guanti e occhiali di sicurezza durante l'uso, la miscelazione o l'applicazione del Maticryl Manual.

Quando il prodotto viene applicato in luoghi chiusi senza aereazione naturale, deve essere disposta una ventilazione artificiale.

Pavimenti continui in resina

RPM ITALIA SRL
Sede Legale: Viale del Lavoro, 30
36100 VICENZA - Italy
Tel. +39 0444 503125
Fax +39 0444 513826

Stabilimento: Via dei Leghi, 80
36077 ALTAVILLA VICENTINA (VI) - Italy
www.rpm-italia.it
E-mail: info@rpm-italia.it

Piva 02687400248 - R.E.A. VI 266947
Incr. Reg. Imprese di Vicenza n. 02687400248
Cap. Soc. € 50.000 I.v.

MATACRYL[®] MANUAL

Data:	25.02.2013
Versione:	8
Scheda informativa:	1/607
Pagina:	3 of 3

Evitare grosse concentrazioni di vapori e il contatto diretto con gli occhi e la pelle.
Per ulteriori informazioni consultare la scheda di sicurezza del prodotto.

ASSISTENZA TECNICA

Contattare RPM Italia.

AVALLO/GARANZIA

RPM Italia garantisce che tutte le merci sono esenti da difetti e provvederà a sostituire i materiali che si dimostrassero essere difettosi, ma non rilascia garanzie relativamente alla colorazione.

Le informazioni e i suggerimenti qui contenuti sono considerati da RPM Italia precisi ed affidabili.



Art. 28 - Opere in ferro

1. Per realizzare le opere in ferro, l'Appaltatore dovrà senza compenso esibire i disegni particolareggiati ed i relativi campioni da sottoporre alla approvazione della Direzione Lavori.
2. La lavorazione dovrà essere accurata ed eseguita a perfetta regola d'arte specie per quanto concerne le saldature, i giunti, le forgiature, ecc.
Saranno rifiutate tutte quelle opere, o parte di esse, che presentassero il più leggero indizio di imperfezione.
3. Ogni opera in ferro dovrà essere fornita previ procedimenti di verniciatura a due mani di antiruggine a seconda delle caratteristiche dell'opera stessa.
4. Le opere in ferro saranno munite di tutte le guarnizioni chiudenti e congegni necessari per il loro funzionamento come cariglioni, cricchetti a molla, catenelle e leve, catenaccioli di ferro ecc. nonché serrature a chiave ed a cricca, ove occorrono, e di tutti gli accessori, con zanche, mazzette o simili occorrenti per la posa.
5. A posa ultimata si dovrà provvedere alla revisione e piccole riparazioni che dovessero rendersi necessarie.

Art. 29 - Verniciature

1. Tutta l'attrezzatura che si prevede di usare per le operazioni di verniciatura o di tinteggiatura deve essere sottoposta all'approvazione della direzione dei lavori.
I pennelli e i rulli devono essere del tipo, della superficie e delle dimensioni adatte alle vernici che si impiegheranno e al tipo di lavoro che si sta eseguendo e non dovranno lasciare impronte.
L'attrezzatura per la verniciatura a spruzzo (air-less) deve essere corredata da pistole di tipo idoneo ad ogni singolo impiego.
Tutta l'attrezzatura, infine, deve essere mantenuta sempre in ottime condizioni di funzionamento. Si raccomanda, perciò, la pulizia più accurata per il successivo riutilizzo.
2. L'appaltatore dovrà predisporre dei campioni dei supporti, possibilmente dello stesso materiale, sul quale saranno applicati i prodotti vernicianti o pitture con i trattamenti secondo i cicli previsti in più tonalità di tinte, per consentire alla direzione dei lavori di operare una scelta.
Secondo le disposizioni impartite, si dovrà completare un pannello, un tratto di muratura o un locale completo. La totalità del lavoro potrà procedere solo dopo l'approvazione della direzione dei lavori.
L'elemento scelto come campione servirà come riferimento al quale si dovrà uniformare l'intera opera da eseguire.
3. Le operazioni di tinteggiatura o di verniciatura devono essere precedute da un'accurata preparazione delle superfici interessate (asportazione di carta da parati, asportazione di tempere, carteggiatura, lavaggio sgrassante, lavatura, neutralizzazione, rasatura, raschiature, maschiettatura, sabbatura e/ scrostatura, spolveratura, spazzolatura, stuccature, levigature, ecc.), con sistemi idonei ad assicurare la perfetta riuscita del lavoro.
4. Le superfici murarie nuove devono essere prive di qualsiasi residuo di lavorazione precedente a quello del rivestimento protettivo o decorativo.
Le superfici metalliche nuove devono essere prive di calamina, ruggine, incrostazioni di malta, grassi, residui oleosi o untuosi e non essere trattati con pitture di fondo antiruggine o wash primer.
Le superfici dei manufatti lignei devono essere prive di tracce di residui untuosi o di pitture di fondo, nonché prive di fessurazioni e irregolarità trattate con mastici o stucchi non idonei.
5. La miscelazione e la posa in opera di prodotti monocomponenti e bicomponenti deve avvenire nei rapporti, nei modi e nei tempi indicati dalle schede tecniche rilasciate dal produttore onde evitare alterazioni del prodotto.
6. L'applicazione dei prodotti vernicianti non deve essere effettuata su superfici umide. L'intervallo di tempo fra una mano e la successiva deve essere - salvo diverse prescrizioni - di 24 ore, la temperatura ambiente non deve superare i 40 °C e la temperatura delle superfici dovrà essere compresa fra i 5 e 50

°C, con un massimo di 80% di umidità relativa. In generale, ogni strato di pittura deve essere applicato dopo l'essiccazione dello stato precedente e comunque secondo le esigenze richieste dagli specifici prodotti vernicianti impiegati. La verniciatura, soprattutto per le parti visibili, non deve presentare colature, festonature e sovrapposizioni anormali. Le modalità di applicazione possono essere a pennello e a spruzzo.

7. Nell'applicazione a pennello ciascuna mano deve essere applicata pennellando in modo che aderisca completamente alla superficie. La vernice deve essere tirata in maniera liscia e uniforme, senza colature, interruzioni, bordi sfuocati o altri difetti e in modo da risultare compatta e asciutta prima che venga applicata la seconda mano. Bisognerà osservare il tempo minimo indicato dal produttore per l'applicazione fra una mano e l'altra.
L'applicazione a spruzzo deve essere effettuata prima in un senso e quindi nel senso opposto, fino a coprire tutta la superficie. La vernice che deve essere impiegata dovrà essere solo del tipo a spruzzo. Si dovranno ricoprire opportunamente le superfici circostanti, perché non si abbiano a sporcare altri manufatti.
8. Le opere di verniciatura su manufatti metallici devono essere precedute da accurate operazioni di pulizia (nel caso di elementi esistenti) e rimozione delle parti ossidate. Deve quindi essere applicata almeno una mano di vernice protettiva e un numero non inferiore a due mani di vernice del tipo e del colore previsti fino al raggiungimento della completa uniformità della superficie.
9. Nelle opere di verniciatura eseguite su intonaco, oltre alle verifiche della consistenza del supporto e alle successive fasi di preparazione, si deve attendere un adeguato periodo, fissato dalla direzione dei lavori, di stagionatura degli intonaci, trascorso il quale si può procedere all'applicazione di una mano di imprimitura (eseguita con prodotti speciali) o di una mano di fondo più diluita alla quale seguiranno altre due mani di vernice del colore e delle caratteristiche fissate.
10. Le opere verniciate devono essere protette, fino al completo essiccamento, dalla polvere, dall'acqua e da ogni altra fonte di degradazione. La pitturazione deve essere eseguita sempre in ambiente protetto dagli agenti atmosferici che possono pregiudicare l'essiccamento della vernice e nelle condizioni di umidità e di temperatura dell'ambiente indicate dal produttore della vernice o della pittura.
11. L'appaltatore ha l'obbligo di non scaricare in fognatura e di non disperdere nell'ambiente il prodotto e/o il contenitore.
In caso di spargimenti occorre assorbire con sabbia. I rifiuti derivanti, classificabili come speciali, devono essere smaltiti in apposite discariche autorizzate rispettando le normative locali e nazionali in vigore e ottenendo preventivamente l'autorizzazione degli enti preposti.

Ciclo di verniciatura per metallo nuovo C5

Per tutti i nuovi elementi in acciaio previsti in progetto si prescrive un trattamento di protezione a polvere fatto in officina eivamente a quello sotto proposto.

CICLO C5 MEDIO HEMPEL DURABILITA' 5/15 ANNI

- Sabbiatura metallica
- Applicazione primer Hempaprime multi 500 grey sp. 160µm
- Applicazione finitura Hempthane 55250 Fadt Dry sp. 80µm

Il ciclo deve essere garantito dal produttore.

E' onere dell' Appaltatore eseguire almeno 3 prove di strappo su elemento metallico per la verifica della corretta applicazione.

L'Appaltatore deve garantire la protezione dell'acciaio per almeno 15 anni.

La ditta che eseguirà la verniciatura deve omologare il ciclo di verniciatura. L'omologazione è relativa alla composizione ed alla caratteristica della pittura utilizzata, al metodo di applicazione ed alla superficie di applicazione come riportato sulle schede tecniche.

Art. 30 - Verniciature a smalto

1. Tutta l'attrezzatura che si prevede di usare per le operazioni di verniciatura o di tinteggiatura deve essere

sottoposta all'approvazione della direzione dei lavori.

I pennelli e i rulli devono essere del tipo, della superficie e delle dimensioni adatte alle vernici che si impiegheranno e al tipo di lavoro che si sta eseguendo e non dovranno lasciare impronte.

L'attrezzatura per la verniciatura a spruzzo (air-less) deve essere corredata da pistole di tipo idoneo ad ogni singolo impiego.

Tutta l'attrezzatura, infine, deve essere mantenuta sempre in ottime condizioni di funzionamento. Si raccomanda, perciò, la pulizia più accurata per il successivo riutilizzo.

2. L'appaltatore dovrà predisporre dei campioni dei supporti, possibilmente dello stesso materiale, sul quale saranno applicati i prodotti vernicianti o pitture con i trattamenti secondo i cicli previsti in più tonalità di tinte, per consentire alla direzione dei lavori di operare una scelta.

Secondo le disposizioni impartite, si dovrà completare un pannello, un tratto di muratura o un locale completo. La totalità del lavoro potrà procedere solo dopo l'approvazione della direzione dei lavori.

L'elemento scelto come campione servirà come riferimento al quale si dovrà uniformare l'intera opera da eseguire.

3. Le operazioni di tinteggiatura o di verniciatura devono essere precedute da un'accurata preparazione delle superfici interessate (asportazione di carta da parati, asportazione di tempere, carteggiatura, lavaggio sgrassante, lavatura, neutralizzazione, rasatura, raschiature, maschiatura, sabbiatura e/ scrostatura, spolveratura, spazzolatura, stuccature, levigature, ecc.), con sistemi idonei ad assicurare la perfetta riuscita del lavoro.

4. Le superfici murarie nuove devono essere prive di qualsiasi residuo di lavorazione precedente a quello del rivestimento protettivo o decorativo.

Le superfici metalliche nuove devono essere prive di calamina, ruggine, incrostazioni di malta, grassi, residui oleosi o untuosi e non essere trattati con pitture di fondo antiruggine o wash primer.

Le superfici dei manufatti lignei devono essere prive di tracce di residui untuosi o di pitture di fondo, nonché prive di fessurazioni e irregolarità trattate con mastici o stucchi non idonei.

5. La miscelazione e la posa in opera di prodotti monocomponenti e bicomponenti deve avvenire nei rapporti, nei modi e nei tempi indicati dalle schede tecniche rilasciate dal produttore onde evitare alterazioni del prodotto.

6. L'applicazione dei prodotti vernicianti non deve essere effettuata su superfici umide. L'intervallo di tempo fra una mano e la successiva deve essere - salvo diverse prescrizioni - di 24 ore, la temperatura ambiente non deve superare i 40 °C e la temperatura delle superfici dovrà essere compresa fra i 5 e 50 °C, con un massimo di 80% di umidità relativa. In generale, ogni strato di pittura deve essere applicato dopo l'essiccazione dello stato precedente e comunque secondo le esigenze richieste dagli specifici prodotti vernicianti impiegati. La verniciatura, soprattutto per le parti visibili, non deve presentare colature, festonature e sovrapposizioni anormali. Le modalità di applicazione possono essere a pennello e a spruzzo.

7. Nell'applicazione a pennello ciascuna mano deve essere applicata pennellando in modo che aderisca completamente alla superficie. La vernice deve essere tirata in maniera liscia e uniforme, senza colature, interruzioni, bordi sfuocati o altri difetti e in modo da risultare compatta e asciutta prima che venga applicata la seconda mano. Bisognerà osservare il tempo minimo indicato dal produttore per l'applicazione fra una mano e l'altra.

L'applicazione a spruzzo deve essere effettuata prima in un senso e quindi nel senso opposto, fino a coprire tutta la superficie. La vernice che deve essere impiegata dovrà essere solo del tipo a spruzzo. Si dovranno ricoprire opportunamente le superfici circostanti, perché non si abbiano a sporcare altri manufatti.

8. Le opere di verniciatura su manufatti metallici devono essere precedute da accurate operazioni di pulizia (nel caso di elementi esistenti) e rimozione delle parti ossidate. Deve quindi essere applicata almeno una mano di vernice protettiva e un numero non inferiore a due mani di vernice del tipo e del colore previsti fino al raggiungimento della completa uniformità della superficie.

9. Nelle opere di verniciatura eseguite su intonaco, oltre alle verifiche della consistenza del supporto e alle successive fasi di preparazione, si deve attendere un adeguato periodo, fissato dalla direzione dei lavori, di stagionatura degli intonaci, trascorso il quale si può procedere all'applicazione di una mano di imprimitura (eseguita con prodotti speciali) o di una mano di fondo più diluita alla quale seguiranno altre due mani di vernice del colore e delle caratteristiche fissate.

10. Nella verniciatura a smalto tradizionale, prima di applicare lo smalto, si deve procedere alla stuccatura, per eliminare eventuali difetti che, pur essendo di limitatissima entità e rientranti nelle tolleranze, possono essere presenti sulle superfici dei manufatti.
Le parti stuccate, dopo accurata scartavetratura, devono essere ritoccate con lo smalto.
Si applica successivamente la prima mano di smalto e, dopo la completa essiccazione di questa, la seconda mano.
La tonalità di colore di ciascuna mano deve essere differente, in modo da permettere l'agevole accertamento del numero delle passate applicate.
Lo spessore dello strato secco di ciascuna mano non deve essere inferiore a 25 micron.
Deve essere evitato ogni danneggiamento alle superfici verniciate dipendente da distacchi di lembi dello strato di vernice, in conseguenza di aderenza delle varie superfici fra loro, come, ad esempio, fra i battenti mobili e i telai fissi di serramenti.
11. Le opere verniciate devono essere protette, fino al completo essiccamento, dalla polvere, dall'acqua e da ogni altra fonte di degradazione. La pitturazione deve essere eseguita sempre in ambiente protetto dagli agenti atmosferici che possono pregiudicare l'essiccamento della vernice e nelle condizioni di umidità e di temperatura dell'ambiente indicate dal produttore della vernice o della pittura.
12. L'appaltatore ha l'obbligo di non scaricare in fognatura e di non disperdere nell'ambiente il prodotto e/o il contenitore.
In caso di spargimenti occorre assorbire con sabbia. I rifiuti derivanti, classificabili come speciali, devono essere smaltiti in apposite discariche autorizzate rispettando le normative locali e nazionali in vigore e ottenendo preventivamente l'autorizzazione degli enti preposti.

Art. 31 - Applicazione idropellente

1. Tutta l'attrezzatura che si prevede di usare per le operazioni di verniciatura o di tinteggiatura deve essere sottoposta all'approvazione della direzione dei lavori.
I pennelli e i rulli devono essere del tipo, della superficie e delle dimensioni adatte alle vernici che si impiegheranno e al tipo di lavoro che si sta eseguendo e non dovranno lasciare impronte.
L'attrezzatura per la verniciatura a spruzzo (air-less) deve essere corredata da pistole di tipo idoneo ad ogni singolo impiego.
Tutta l'attrezzatura, infine, deve essere mantenuta sempre in ottime condizioni di funzionamento. Si raccomanda, perciò, la pulizia più accurata per il successivo riutilizzo.
2. L'appaltatore dovrà predisporre dei campioni dei supporti, possibilmente dello stesso materiale, sul quale saranno applicati i prodotti vernicianti o pitture con i trattamenti secondo i cicli previsti in più tonalità di tinte, per consentire alla direzione dei lavori di operare una scelta.
Secondo le disposizioni impartite, si dovrà completare un pannello, un tratto di muratura o un locale completo. La totalità del lavoro potrà procedere solo dopo l'approvazione della direzione dei lavori.
L'elemento scelto come campione servirà come riferimento al quale si dovrà uniformare l'intera opera da eseguire.
3. Le operazioni di tinteggiatura o di verniciatura devono essere precedute da un'accurata preparazione delle superfici interessate (asportazione di carta da parati, asportazione di tempere, carteggiatura, lavaggio sgrassante, lavatura, neutralizzazione, rasatura, raschiature, maschiettatura, sabbiatura e/ scrostatura, spolveratura, spazzolatura, stuccature, levigature, ecc.), con sistemi idonei ad assicurare la perfetta riuscita del lavoro.
4. Le superfici murarie nuove devono essere prive di qualsiasi residuo di lavorazione precedente a quello del rivestimento protettivo o decorativo.
Le superfici metalliche nuove devono essere prive di calamina, ruggine, incrostazioni di malta, grassi, residui oleosi o untuosi e non essere trattati con pitture di fondo antiruggine o wash primer.
Le superfici dei manufatti lignei devono essere prive di tracce di residui untuosi o di pitture di fondo, nonché prive di fessurazioni e irregolarità trattate con mastici o stucchi non idonei.
5. La miscelazione e la posa in opera di prodotti monocomponenti e bicomponenti deve avvenire nei rapporti, nei modi e nei tempi indicati dalle schede tecniche rilasciate dal produttore onde evitare alterazioni del prodotto.
6. La tinteggiatura deve essere eseguita, salvo altre prescrizioni, a pennello, a rullo, a spruzzo, ecc., in

conformità con i modi fissati per ciascun tipo di lavorazione e nei modi indicati dal produttore.

7. L'applicazione di idrorepellente protettivo - a uno strato dato a pennello - del tipo vernice siliconica in solvente o soluzione di strato di alluminio in solvente - data su intonaco civile esterno, su rivestimento in laterizio e simili e su calcestruzzo a vista, per renderli inattaccabili agli agenti atmosferici e stabilizzarne sia il colore che la resistenza superficiale allo sbriciolamento, richiede:
 - la preparazione del supporto con spazzolatura, per eliminare i corpi estranei e la polvere.
 - il ciclo di pittura idrorepellente, costituito da uno o più strati dati a pennello.
8. Le opere verniciate devono essere protette, fino al completo essiccamento, dalla polvere, dall'acqua e da ogni altra fonte di degradazione. La pitturazione deve essere eseguita sempre in ambiente protetto dagli agenti atmosferici che possono pregiudicare l'essiccamento della vernice e nelle condizioni di umidità e di temperatura dell'ambiente indicate dal produttore della vernice o della pittura.
9. L'appaltatore ha l'obbligo di non scaricare in fognatura e di non disperdere nell'ambiente il prodotto e/o il contenitore.

In caso di spargimenti occorre assorbire con sabbia. I rifiuti derivanti, classificabili come speciali, devono essere smaltiti in apposite discariche autorizzate rispettando le normative locali e nazionali in vigore e ottenendo preventivamente l'autorizzazione degli enti preposti.

Art. 32 - Trasporti

1. La movimentazione del materiale nell'ambito di cantiere deve avvenire a mano o con l'ausilio di mezzi meccanici.

Se la movimentazione avviene a mano o con l'ausilio di piccoli attrezzature da lavoro (pala, carriola, carderella, secchi etc.), si deve procedere dall'alto verso il basso, attuando le opportune cautele al fine di evitare cadute incontrollate di materiale, caricandolo sugli idonei mezzi di trasporto, quali per esempio, secchi, carrette, moto carrette, benne di mezzi d'opera o altro. Se l'operazione viene effettuata con la pala, il materiale da sollevare deve essere di dimensione e peso idonei rispetto alla dimensione della pala stessa. Per il superamento dei dislivelli, si devono utilizzare degli elevatori (piattaforme, carrelli elevatori, montacarichi, gru a torre etc.) e qualora si movimentino carichi con la carriola si devono realizzare idonee passerelle o andatoie con pannelli di legno o similari.

La movimentazione con mezzi meccanici deve essere effettuata da personale qualificato e formato, che utilizzi attrezzature e mezzi d'opera certificati e collaudati.
2. La gestione e l'utilizzo dei materiali di scavo avverrà secondo quanto previsto dal progetto e nel rispetto del D.Lgs. 152/2006 ss.mm.ii e D.M. 161/2012 in materia di rifiuti e terre rocce da scavo.

Il trasporto del materiale scavato deve essere accompagnato dalla documentazione dovuta ai sensi dell'allegato 6 del D.M. 161/2012.

Art. 33 - Puntellature

1. Nel caso di demolizioni, rimozioni, consolidamenti in opera, nonché per evitare crolli improvvisi ed assicurare l'integrità fisica degli addetti, devono essere eseguiti puntellamenti, rafforzamenti ed opere simili. Gli organi strutturali provvisori vengono di solito realizzati in legname o in tubi di ferro e più raramente in muratura o c.a. Essi constano di una estremità che deve essere vincolata alla struttura da presidiare, denominata testa, e di un'altra, detta piede, ancorata ad una base d'appoggio interna o esterna alla struttura. I vincoli della testa dipendono dall'azione localizzata che hanno sulla struttura: una superficie poco compatta ed affidabile o la presenza di parti pregiate costringono a trovare artifici o soluzioni alternative. La base su cui poggia il piede può essere costituita da elementi dello stesso materiale dei puntelli o, se collocata sul terreno, da plinti fondali, o pali di fondazione.
2. Le strutture di presidio, se devono svolgere un'azione di sostegno (strutture orizzontali), sono costituite da ritte verticali posti a contrasto con la struttura singolarmente, in coppia o in gruppo e da traversi che contrastano l'eventuale slittamento dei ritte. Se invece devono presidiare la struttura contro movimenti di rotazione o traslazione (strutture verticali), sono costituiti da assi inclinati. In questo caso si può operare una distinzione fra:
 - puntellatura di contenimento: si tratta di puntelli (di solito lignei) incassati nella muratura, messi in opera con cunei e poggianti a terra su una platea di tavolati normali fra loro;

-puntellatura di contenimento e sostegno: si tratta di coppie di travi lignee e collegate fra loro ad intervalli per eliminare tensioni da carico di punta.

I sistemi di puntellamento delle volte e degli archi variano secondo il tipo di struttura e di dissesto; il sistema generalmente utilizzato è quello delle centine.

Art. 34 - Scale in ferro

1. Secondo quanto previsto dal D.M. 14 giugno 1989, n. 236, "Regolamento di attuazione dell'art. 1 della legge 9 gennaio 1989, n. 13 - Prescrizioni tecniche necessarie a garantire l'accessibilità, l'adattabilità e la visitabilità degli edifici privati e di edilizia residenziale pubblica sovvenzionata e agevolata", le scale devono presentare un andamento regolare ed omogeneo per tutto il loro sviluppo.

2. Le scale in ferro dovranno sottostare alla normativa antincendio. La struttura portante delle rampe e dei pianerottoli è costituita da travi (longarine) a C o a doppio T, collegate tra loro con saldature e bulloni.

La costruzione richiede l'uso combinato di travi rettilinee e travi sagomate a Z (travi a ginocchio), che si sviluppano attorno a pilastri in profilato di ferro del tipo ad ala larga (HE) posti agli angoli del pozzo e ancorati alla base in basamenti di calcestruzzo armato. La struttura così composta verrà vincolata ai pilastri per mezzo di bulloni, su piastre preventivamente saldate alle estremità delle ali dei pilastri e delle longarine, in corrispondenza dei punti di unione.

Per piegare le travi a ginocchio occorre prima asportare un triangolo di materiale avente base $b = 2h \operatorname{tg} / 2$ (dove tg è il rapporto alzata/pedata del gradino ed h è l'altezza del profilato meno lo spessore dell'ala), poi accostare i margini risultanti dal taglio, e infine saldarli.

I ripiani dei gradini e dei pianerottoli saranno realizzati con grigliati o lamiere stampate, fissati entro telai in ferro angolare, a loro volta bullonati alle travi perimetrali.

Art. 35 - Fognatura

1. Gli scavi per la posa in opera, dovranno essere costituiti da livellette raccordate da curve e, laddove la natura dei terreni lo rendesse opportuno, occorrerà preparare il piano di posa con un letto di sabbia; qualora fosse più indicata la realizzazione di un massetto, lo stesso sarà realizzato con un conglomerato cementizio magro.

2. Lo scarico dei tubi, di qualunque materiale, dai mezzi di trasporto, sarà da effettuarsi prendendo tutte le precauzioni necessarie ad evitare danni sia ai tubi che ai rivestimenti: prima di essere messi a posto, i singoli elementi saranno accuratamente puliti.

3. Le tubazioni saranno montate da personale specializzato. Eseguite le giunzioni, con la migliore tecnica relativa a ciascun tipo di materiale, si procederà al controllo della posizione altimetrica e planimetrica della condotta ed alle conseguenti eventuali rettifiche che saranno a totale carico dell'impresa.

Nell'interno ed in corrispondenza dei giunti i tubi dovranno essere perfettamente puliti; sarà evitata la loro posa in opera in presenza d'acqua o di fango e nel tubo non dovranno rimanere corpi estranei, terra, sassi, sabbia od impurità di sorta.

4. Ogni tratta compresa fra un pozzetto e l'altro dovrà essere perfettamente rettilinea e di pendenza costante in accordo ai profili approvati dalla Direzione Lavori.

Tutti i cambiamenti di direzione e di pendenza della condotta dovranno essere eseguiti tramite un pozzetto di ispezione. Mediante una livella dovrà essere costantemente controllata la pendenza di ogni tubo in modo da mantenere una livelletta regolare e costante e secondo i profili di posa esecutivi.

Art. 36 - Impianto scarico acque usate

1. In conformità del DM 37/2008 gli impianti idrici ed i loro componenti devono rispondere alle regole di buona tecnica: le norme UNI sono considerate di buona tecnica.

L'impianto di scarico delle acque usate deve, altresì, essere conforme alle prescrizioni di cui al D.Lgs. 152/2006 ss.mm.ii.

2. Per impianto di scarico delle acque usate si intende l'insieme di condotte, apparecchi, etc... che trasferiscono l'acqua dal punto di utilizzo alla fogna pubblica. Il sistema di scarico deve essere indipendente dal sistema di smaltimento delle acque meteoriche almeno fino al punto di immissione nella

fogna pubblica.

Il sistema di scarico può essere suddiviso in casi di necessità in più impianti convoglianti separatamente acque fecali, acque saponose, acque grasse. La modalità di recapito delle acque usate sarà comunque conforme alle prescrizioni delle competenti autorità.

3. L'impianto di cui al comma 2 si intende funzionalmente suddiviso come segue:
 - parte destinata al convogliamento delle acque (raccordi, diramazioni, colonne, collettori);
 - parte destinata alla ventilazione primaria;
 - parte destinata alla ventilazione secondaria;
 - raccolta e sollevamento sotto quota;
 - trattamento delle acque.
4. Per la realizzazione delle diverse parti funzionali si utilizzeranno i materiali ed i componenti indicati nei documenti progettuali ed a loro completamento si rispetteranno le prescrizioni di seguito riportate, nonché quanto previsto dalla norma UNI EN 12056-1 e UNI EN 12056-2.
 - a. L'impianto deve essere installato nel suo insieme in modo da consentire la facile e rapida manutenzione e pulizia; deve permettere la sostituzione, anche a distanza di tempo, di ogni sua parte senza gravosi o non previsti interventi distruttivi di altri elementi della costruzione; deve permettere l'estensione del sistema, quando previsto, ed il suo facile collegamento ad altri sistemi analoghi.
Le tubazioni orizzontali e verticali devono essere installate in allineamento secondo il proprio asse, parallele alle pareti e con la pendenza di progetto. Esse non devono passare sopra apparecchi elettrici o simili o dove le eventuali fuoriuscite possono provocare inquinamenti.
Quando ciò è inevitabile, devono essere previste adeguate protezioni che convogliano i liquidi in un punto di raccolta. Quando applicabile vale il DM 12 dicembre 1985 per le tubazioni interrato e la relativa Circolare del MLLPP16 marzo 1989, n. 31104.
 - b. I raccordi con curve e pezzi speciali devono rispettare le indicazioni predette per gli allineamenti, le discontinuità, le pendenze, ecc... Le curve ad angolo retto non devono essere usate nelle connessioni orizzontali (sono ammesse tra tubi verticali ed orizzontali), sono da evitare le connessioni doppie e tra loro frontali ed i raccordi a T. I collegamenti devono avvenire con opportuna inclinazione rispetto all'asse della tubazione ricevente ed in modo da mantenere allineate le generatrici superiori dei tubi. I cambiamenti di direzione devono essere fatti con raccordi che non producono apprezzabili variazioni di velocità od altri effetti di rallentamento. Le connessioni in corrispondenza di spostamento dell'asse delle colonne della verticale devono avvenire ad opportuna distanza dallo spostamento e comunque a non meno di 10 volte il diametro del tubo ed al di fuori del tratto di possibile formazione delle schiume.
 - c. Le colonne di ventilazione secondaria, quando non hanno una fuoriuscita diretta all'esterno, possono:
 - essere raccordate alle colonne di scarico ad una quota di almeno 15 cm più elevata dal bordo superiore del troppopieno dell'apparecchio collocato alla quota più alta nell'edificio;
 - essere raccordate al di sotto del più basso raccordo di scarico;
 - devono essere previste connessioni intermedie tra colonna di scarico e ventilazione almeno ogni 10 connessioni nella colonna di scarico.
 - d. I terminali delle colonne fuoriuscenti verticalmente dalle coperture devono essere a non meno di 0,15 m dall'estradosso per coperture non praticabili ed a non meno di 2 m per coperture praticabili. Questi terminali devono distare almeno 3 m da ogni finestra oppure essere ad almeno 0,60 m dal bordo più alto della finestra.
 - e. I punti di ispezione devono essere previsti con diametro uguale a quello del tubo fino a 100 mm, e con diametro minimo di 100 mm negli altri casi. Devono essere posizionati:
 - al termine della rete interna di scarico insieme al sifone e ad una derivazione;
 - ad ogni cambio di direzione con angolo maggiore di 45°;
 - ogni 15 m di percorso lineare per tubi con diametro sino a 100 mm ed ogni 30 m per tubi con diametro maggiore;
 - ad ogni confluenza di due o più provenienze;
 - alla base di ogni colonna.
 Le ispezioni devono essere accessibili ed avere spazi sufficienti per operare con gli utensili di pulizia. Apparecchi facilmente rimovibili possono fungere da ispezioni.
Nel caso di tubi interrati con diametro uguale o superiore a 300 mm bisogna prevedere pozzetti di

ispezione ad ogni cambio di direzione e comunque ogni 40/50 m.

- f. I supporti di tubi ed apparecchi devono essere staticamente affidabili, durabili nel tempo e tali da non trasmettere rumori e vibrazioni. Le tubazioni vanno supportate ad ogni giunzione e, in particolare, quelle verticali almeno ogni 2,5 m e quelle orizzontali ogni 0,5 m per diametri fino a 50 mm, ogni 0,8 m per diametri fino a 100 mm, ogni 1,00 m per diametri oltre 100 mm. Il materiale dei supporti deve essere compatibile chimicamente ed in quanto a durezza con il materiale costituente il tubo.
 - g. Si devono prevedere giunti di dilatazione, per i tratti lunghi di tubazioni, in relazione al materiale costituente ed alla presenza di punti fissi quali parti murate o vincolate rigidamente. Gli attraversamenti delle pareti a seconda della loro collocazione possono essere per incasso diretto, con utilizzazione di manicotti di passaggio (controtubi) opportunamente riempiti tra tubo e manicotto, con foro predisposto per il passaggio in modo da evitare punti di vincolo.
 - h. Gli scarichi a pavimento all'interno degli ambienti devono sempre essere sifonati con possibilità di un secondo attacco.
5. Gli impianti di trattamento delle acque devono essere progettati, installati e collaudati in modo che le acque da essi effluenti prima di essere consegnate al recapito finale rispondano alle caratteristiche indicate nel D.Lgs. 152/2006 ss.mm.ii, che variano in relazione alle dimensioni dell'insediamento dal quale provengono ed alla natura del corpo ricettore.

Art. 37 - Pozzetti

1. I pozzetti d'ispezione, d'incrocio, di salto, di cacciata, di manovra, di sfiato di scarico e simili, saranno eseguiti secondo i disegni di progetto, sia che si tratti di manufatti realizzati in opera che prefabbricati.
2. Nel caso dei manufatti realizzati in opera, i gradini della scaletta dovranno essere ben fissati, posizionati in perfetta verticale, allineati fra loro ed in asse col foro del sovrastante passo d'uomo della copertura. Dovrà essere posta particolare cura per non danneggiare la protezione anticorrosiva dei gradini stessi e delle pareti del pozzetto, eventualmente prescritte.
3. I pozzetti prefabbricati di ispezione o di raccordo componibili in calcestruzzo vibrocompresso, realizzato con l'impiego di cemento ad alta resistenza ai solfati, dovranno sopportare le spinte del terreno e del sovraccarico stradale in ogni componente. Le giunzioni degli innesti, degli allacciamenti e delle canne di prolunga dovranno essere a tenuta ermetica affidata, se non diversamente prescritto, a guarnizioni di tenuta in gomma sintetica con sezione area non inferiore a 10 cmq, con durezza di $40 \pm 5^\circ$ IHRD conforme alle norme UNI EN 681-1, DIN 4060, ISO 4633, incorporate nel giunto in fase di prefabbricazione. I gradini per scala di accesso saranno prescritti per pozzetti di altezza libera interna > 1000 mm, saranno posti negli appositi fori ad interasse verticale di 250 mm. I gradini dovranno essere conformi alla norma DIN 19555.
4. Le tolleranze dimensionali, controllate in stabilimento e riferite alla circolarità delle giunzioni, degli innesti e degli allacciamenti, dovranno essere comprese tra l'1 e il 2% delle dimensioni nominali: I pozzetti dovranno essere a perfetta tenuta idraulica e tali da garantire il rispetto delle prescrizioni al decreto legislativo 3 aprile 2006, n. 152 e s.m.i.
5. Le solette di copertura verranno di norma realizzate fuori opera e saranno dimensionate, armate e realizzate in conformità alle prescrizioni progettuali ed ai carichi previsti in funzione della loro ubicazione.

Art. 38 - Quadri elettrici

1. I quadri elettrici sono componenti dell'impianto elettrico che costituiscono i nodi della distribuzione elettrica, principale e secondaria, per garantire in sicurezza la gestione dell'impianto stesso, sia durante l'esercizio ordinario sia nella manutenzione delle sue singole parti. Nei quadri elettrici sono contenute e concentrate le apparecchiature elettriche di sezionamento, comando, protezione e controllo dei circuiti di un determinato locale, zona, reparto, piano, ecc. In generale, i quadri elettrici vengono realizzati sulla base di uno schema o elenco delle apparecchiature, con indicate le caratteristiche elettriche dei singoli componenti, con particolare riferimento alle caratteristiche nominali, alle sezioni delle linee di partenza e alla loro identificazione sui morsetti della morsettiera principale. La costruzione di un quadro elettrico consiste nell'assemblaggio delle strutture e nel montaggio e cablaggio delle apparecchiature elettriche all'interno di involucri o contenitori di

protezione e deve essere sempre fatta seguendo le prescrizioni delle normative specifiche.

Si raccomanda, per quanto è possibile, che i portelli dei quadri elettrici di piano o zona di uno stesso edificio siano apribili con unica chiave.

Le norme a cui riferirsi, oltre alla Legge 186/1968 e al DM 37/2008 ss.mm.ii, sono:

CEI EN 61439 (varie parti), per apparecchiature assiemate di protezione e di manovra per bassa tensione (quadri BT);

CEI 23-51, valida solo in Italia, per quadri di distribuzione per installazioni fisse per uso domestico e similare;

CEI 64-8, contenente norme per impianti elettrici di bassa tensione.

2. Le norme 61439, in particolare quella relativa alla tipologia del quadro (61439-2), forniscono le prescrizioni che riguardano la possibilità di accedere alle parti del quadro da parte di personale addetto alla manutenzione riportando in apposito allegato i livelli di accessibilità; il livello di accessibilità più basso è quello che deve garantire operazioni di comando e ripristino interruttori o sostituzione di componenti comuni, quello di accessibilità massima è quello che deve permettere la sostituzione o l'aggiunta di ulteriori apparecchiature di comando e controllo senza la necessità di togliere tensione.

3. I cavi e le sbarre in entrata e uscita dal quadro possono attestarsi direttamente sui morsetti degli interruttori. È comunque preferibile, nei quadri elettrici con notevole sviluppo di circuiti, disporre all'interno del quadro stesso apposite morsettiere per facilitarne l'allacciamento e l'individuazione.

Le morsettiere potranno essere a elementi componibili o in struttura in monoblocco.

Tutte le parti metalliche del quadro dovranno essere collegate a terra. Il collegamento di quelle mobili o asportabili sarà eseguito con cavo flessibile di colore giallo-verde o con treccia di rame stagnato di sezione non inferiore a 16 mm², muniti alle estremità di capicorda a compressione a occhiello.

Le canalette dovranno essere fissate al pannello di fondo mediante viti autofilettanti o con dado o con rivetti. Non è ammesso l'impiego di canalette autoadesive.

4. Le dimensioni dei quadri dovranno essere tali da consentire l'installazione di un numero di eventuali apparecchi futuri pari ad almeno il 20% di quelli previsti o installati.

Relativamente alla logistica del quadro, la norma 61439, per gli organi di comando e interruzione di emergenza prescrive l'installazione in una zona tra 0,8 e 1,6 m dalla base del quadro, mentre gli strumenti indicatori devono essere collocati nella zona sopra la base del quadro, compresa tra 0,2 e 2,2 m.

5. Ogni quadro elettrico deve essere munito di un proprio schema elettrico nel quale sia possibile identificare i singoli circuiti e i dispositivi di protezione e comando, in funzione del tipo di quadro, nonché le caratteristiche previste dalle relative norme.

Ogni apparecchiatura di sezionamento, comando e protezione dei circuiti deve essere munita di targhetta indicatrice del circuito alimentato con la stessa dicitura di quella riportata sugli schemi elettrici.

6. Secondo le norme CEI EN 61439, se il costruttore del quadro durante le operazioni di assemblaggio rispetta scrupolosamente lo schema realizzato dal progettista dell'impianto elettrico individuando nel catalogo del costruttore originale un sistema di quadro tecnicamente equivalente o con caratteristiche maggiori, realizza la conformità senza dover effettuare alcuna prova o calcolo, in questo caso le prove individuali da effettuare sono:

- accertamento di eventuali errori o difetti di cablaggio,
- verifica della resistenza d'isolamento del cablaggio;
- prova di tensione applicata a 50 Hz;
- la verifica dei serraggi dei morsetti e sistemi di barre tramite chiave dinamometrica.

Se, invece, non si attiene alle istruzioni del costruttore originale, è obbligato ad eseguire le prove di verifica meccanica ed elettrica sulla configurazione derivata e se apporta modifiche non previste dal costruttore originale deve richiedere apposita autorizzazione.

7. A conclusione dei lavori il costruttore del quadro dovrà apporre sul quadro elettrico una targa, nella quale sia riportato almeno il nome o il marchio di fabbrica del costruttore, la data di costruzione, e un identificatore (numero o tipo) e la norma di riferimento.

Un ulteriore obbligo è la redazione del fascicolo tecnico (schema elettrico, caratteristiche elettriche e meccaniche, descrizione dei circuiti e dei materiali, ecc.) unitamente al rapporto di prova individuale; per questi documenti (rapporto di prova e fascicolo tecnico) la norma prescrive solo l'obbligo di conservazione per almeno 10 anni e non quello di consegna al cliente. In assenza di particolari accordi scritti, il

costruttore del quadro è tenuto a consegnare al committente solo la seguente documentazione:

- descrizione tecnica del quadro;
- schema elettrico;
- vista del fronte quadro;
- descrizione con numerazione dei collegamenti delle morsettiere;
- verbale di collaudo;
- dichiarazione di conformità del quadro alla norma CEI EN 61439-1 e 61439-X.

Art. 39 - Cassette di derivazione

1. Le cassette di derivazione devono essere in grado di potere contenere i morsetti di giunzione e di derivazione previsti dalle norme vigenti. In accordo alla norma CEI EN 64-8, lo spazio occupato dai morsetti utilizzati non deve essere superiore al 70% del massimo disponibile.
2. Le cassette destinate a contenere circuiti appartenenti a sistemi diversi devono essere dotate di opportuni separatori.
3. I coperchi delle cassette devono essere rimossi solo con attrezzo. Sono esclusi i coperchi con chiusura a pressione, per la cui rimozione si debba applicare una forza normalizzata. Per le cassette di maggiori dimensioni dovrà essere possibile l'apertura a cerniera del coperchio.
4. Le cassette dovranno essere installate in modo da renderne agevole l'accessibilità, dovranno inoltre essere fissate in modo da non sollecitare tubi o cavi che ad esse fanno capo.

Art. 40 - Impianto di terra

1. L'impianto di messa a terra a tensione nominale ≤ 1000 V corrente alternata deve essere realizzato secondo la norma CEI 64-8, tenendo conto delle raccomandazioni della Guida per l'esecuzione dell'impianto di terra negli edifici per uso residenziale e terziario (CEI 64-12).
In ogni impianto utilizzatore deve essere realizzato un impianto di terra unico.
All'impianto devono essere collegate tutte le masse, le masse estranee esistenti nell'area dell'impianto utilizzatore, nonché la terra di protezione e di funzionamento dei circuiti e degli apparecchi utilizzatori (ove esistenti, il centro stella dei trasformatori, l'impianto contro i fulmini, ecc.).
L'esecuzione dell'impianto di terra va correttamente programmata nelle varie fasi dei lavori e con le dovute caratteristiche. Infatti, alcune parti dell'impianto di terra, tra cui il dispersore, possono essere installate correttamente solo durante le prime fasi della costruzione, con l'utilizzazione degli elementi di fatto (ferri delle strutture in cemento armato, tubazioni metalliche, ecc.).
2. Per quanto riguarda gli impianti a tensione nominale > 1000 V corrente alternata, le norme di riferimento sono CEI EN50522 e CEI EN 61936.
3. L'impianto di terra deve essere composto dai seguenti elementi:
 - dispersori;
 - conduttori di terra;
 - collettore o nodo principale di terra;
 - conduttori di protezione;
 - conduttori equipotenziali.L'impianto di messa a terra deve essere opportunamente coordinato con dispositivi di protezione (nel sistema TT sempre con interruttori differenziali) posti a monte dell'impianto elettrico, atti a interrompere tempestivamente l'alimentazione elettrica del circuito guasto in caso di eccessiva tensione di contatto.
L'impianto deve essere realizzato in modo da poter effettuare le verifiche e le misure periodiche necessarie a valutarne il grado d'efficienza.
4. Il dispersore è il componente dell'impianto che serve per disperdere le correnti verso terra ed è generalmente costituito da elementi metallici quali tondi, profilati, tubi, nastri, corde, piastre aventi dimensioni e caratteristiche in riferimento alla norma CEI 64-8.
È economicamente conveniente e tecnicamente consigliato utilizzare come dispersori i ferri delle armature nel calcestruzzo a contatto del terreno.
Nel caso di utilizzo di dispersori intenzionali, affinché il valore della resistenza di terra rimanga costante nel tempo, si deve porre la massima cura all'installazione e alla profondità del dispersore da installarsi

preferibilmente all'esterno del perimetro dell'edificio.

Le giunzioni fra i diversi elementi dei dispersori e fra il dispersore e il conduttore di terra devono essere effettuate con morsetti a pressione, saldatura alluminotermica, saldatura forte o autogena o con robusti morsetti o manicotti, purché assicurino un contatto equivalente.

Le giunzioni devono essere protette contro la corrosione, specialmente in presenza di terreni particolarmente aggressivi.

5. Il conduttore di terra è il conduttore che collega il dispersore al collettore (o nodo) principale di terra oppure i dispersori tra loro; generalmente, è costituito da conduttori di rame (o equivalente) o ferro.

I conduttori parzialmente interrati e non isolati dal terreno devono essere considerati come dispersori per la parte interrata e conduttori di terra per la parte non interrata o isolata dal terreno. Il conduttore di terra deve essere affidabile nel tempo, resistente e adatto all'impiego. Possono essere impiegati corde, piattine o elementi strutturali metallici inamovibili.

6. In ogni impianto deve essere previsto (solitamente nel locale cabina di trasformazione, nel locale contatori o nel quadro generale) in posizione accessibile (per effettuare le verifiche e le misure) almeno un collettore (o nodo) principale di terra.

A tale collettore devono essere collegati:

- il conduttore di terra;
- i conduttori di protezione;
- i conduttori equipotenziali principali;
- l'eventuale conduttore di messa a terra di un punto del sistema (in genere il neutro);
- le masse dell'impianto MT.

Ogni conduttore deve avere un proprio morsetto opportunamente segnalato e, per consentire l'effettuazione delle verifiche e delle misure, deve essere prevista la possibilità di scollegare, solo mediante attrezzo, i singoli conduttori che confluiscono nel collettore principale di terra.

7. Il conduttore di protezione parte del collettore di terra collega in ogni impianto e deve essere collegato a tutte le prese a spina (destinate ad alimentare utilizzatori per i quali è prevista la protezione contro i contatti indiretti mediante messa a terra). Può anche essere collegato direttamente alle masse di tutti gli apparecchi da proteggere, compresi gli apparecchi di illuminazione con parti metalliche comunque accessibili. È vietato l'impiego di conduttori di protezione non protetti meccanicamente con sezione inferiore a 4 mq. Nei sistemi TT (cioè nei sistemi in cui le masse sono collegate ad un impianto di terra elettricamente indipendente da quello del collegamento a terra del sistema elettrico), il conduttore di neutro non può essere utilizzato come conduttore di protezione.

La sezione dei conduttori di terra e di protezione, cioè dei conduttori che collegano all'impianto di terra le parti da proteggere contro i contatti indiretti, non deve essere inferiore a quella stabilita nelle norme CEI 64-8.

8. Il conduttore equipotenziale ha lo scopo di assicurare l'equipotenzialità fra le masse e/o le masse estranee ovvero le parti conduttrici non facenti parte dell'impianto elettrico e suscettibili di introdurre il potenziale di terra (norma CEI 64-8/5).

L'appaltatore deve curare il coordinamento per la realizzazione dei collegamenti equipotenziali, richiesti per tubazioni metalliche o per altre masse estranee all'impianto elettrico che fanno parte della costruzione. È opportuno che vengano assegnate le competenze di esecuzione.

Si raccomanda una particolare cura nella valutazione dei problemi d'interferenza tra i vari impianti tecnologici interrati ai fini della limitazione delle correnti vaganti, potenziali cause di fenomeni corrosivi. Si raccomanda, infine, la misurazione della resistività del terreno.

9. Per i locali da bagno si dovrà fare riferimento alla norma CEI EN 64-8/7, che fornisce prescrizioni in funzione delle zone di pericolosità in cui è diviso l'ambiente.

Art. 41 - Sistemi protezione cavi elettrici

1. In generale, i sistemi di protezione dei cavi devono essere scelti in base a criteri di resistenza meccanica e alle sollecitazioni che si possono verificare sia durante la posa sia durante l'esercizio.

L'installazione o posa in opera delle tubazioni di protezione potrà essere del tipo:

- a vista;

- sottotraccia nelle murature o nei massetti delle pavimentazioni;
 - annegamento nelle strutture in calcestruzzo prefabbricate;
 - interrimento (CEI EN 61386-24).
2. In condizioni particolari, devono essere rispettate le seguenti norme e materiali:
- sottotraccia nelle pareti o in murature:
 - PVC flessibile leggero (CEI 61386-22);
 - PVC flessibile pesante (CEI 61386-22).
 - sottotraccia nel massetto delle pavimentazioni:
 - PVC flessibile pesante (CEI 61386-22);
 - PVC rigido pesante (CEI 61386-21).
 - tubo da collocare in vista (ambienti ordinari):
 - PVC flessibile pesante (CEI 61386-22);
 - PVC rigido pesante (CEI 61386-21);
 - tubo PVC rigido filettato (CEI 61386-1e CEI 23-26);
 - guaine guida cavi (CEI 61386-1).
 - tubo da collocare in vista (ambienti speciali):
 - PVC rigido pesante (CEI 61386-1);
 - in acciaio (CEI 61386-21);
 - in acciaio zincato (UNI 10255);
 - tubo PVC rigido filettato (CEI 61386-1 e CEI 23-26);
 - guaine guida cavi (CEI 61386-1).
 - tubo da interrare:
 - PVC rigido pesante (CEI 61386-1);
 - PVC flessibile pesante (CEI 61386-22);
 - cavidotti (61386-24);
 - guaine guida cavi (CEI 61386-1).
3. Il tracciato dei tubi protettivi sulle pareti deve avere un andamento rettilineo orizzontale o verticale. Nel caso di andamento orizzontale, deve essere prevista una minima pendenza per favorire lo scarico di eventuale condensa. Le curve devono essere effettuate con raccordi o con piegature che non danneggino il tubo e non pregiudichino la sfilabilità dei cavi.
- Le tubazioni sottotraccia dovranno essere collocate in maniera tale che il tubo venga a trovarsi totalmente incassato ad almeno 2 cm dalla parete finita. I tubi, prima della ricopertura con malta cementizia, dovranno essere saldamente fissati sul fondo della scanalatura e collocati in maniera tale che non siano totalmente accostati, in modo da realizzare un interstizio da riempire con la malta cementizia.
4. Il diametro interno dei tubi per consentire variazioni impiantistiche deve:
- negli ambienti ordinari: essere almeno 1,3 volte maggiore del diametro del cerchio circoscritto ai cavi che deve contenere, con un minimo di 10 mm;
 - negli ambienti speciali: essere almeno 1,4 volte maggiore del diametro del cerchio circoscritto ai cavi che devono essere contenuti, con un minimo di 16 mm.
5. Il sistema di canalizzazione, per ogni tipologia, deve prevedere i seguenti componenti:
- a. sistemi di canali metallici e loro accessori a uso portacavi e/o portapparecchi:
 - canale;
 - testata;
 - giunzioni piana lineare;
 - deviazioni;
 - derivazione;
 - accessori complementari;
 - elementi di sospensione;
 - elementi di continuità elettrica;
 - b. sistemi di canali in materiale plastico isolante e loro accessori a uso portacavi e/o portapparecchi:
 - canale;
 - testata;
 - giunzioni piana lineare;

- deviazioni;
 - derivazione;
 - accessori complementari;
 - elementi di sospensione;
- c. sistemi di canali in materiale plastico isolante e loro accessori a uso battiscopa:
- canale battiscopa portacavi;
 - canale cornice per stipite;
 - giunzioni piana lineare;
 - deviazione:
 - angolo;
 - terminale;
- d. sistemi di condotti a sezione non circolare in materiale isolante sottopavimento:
- condotto;
 - elementi di giunzione;
 - elementi di derivazione;
 - elementi di incrocio;
 - cassette e scatole a più servizi;
 - torrette;
- e. sistemi di passerelle metalliche e loro accessori a uso portacavi:
- canale;
 - testata;
 - giunzioni piana lineare;
 - deviazioni;
 - derivazione;
 - accessori complementari;
 - elementi di sospensione;
 - elementi di continuità elettrica.
6. A seconda del sistema adottato, saranno previste le opportune misure di sicurezza.
- Il sistema di canali metallici e loro accessori a uso portacavi e/o portapparecchi deve prevedere:
- coperchi dei canali e degli accessori facilmente asportabili per mezzo di attrezzi (CEI 64-8);
 - canale e scatole di smistamento e derivazione tali da garantire la separazione di differenti servizi;
 - possibilità di collegare masse dei componenti del sistema affidabilmente al conduttore di protezione e continuità elettrica dei vari componenti metallici del sistema.
- Il sistema di canali metallici e loro accessori a uso portacavi e/o portapparecchi deve prevedere le seguenti misure di sicurezza:
- i coperchi dei canali e degli accessori devono essere facilmente asportabili per mezzo di attrezzi (CEI 64-8);
 - il canale e le scatole di smistamento e derivazione a più vie devono poter garantire la separazione di differenti servizi;
 - le masse dei componenti del sistema devono potersi collegare affidabilmente al conduttore di protezione e deve essere garantita la continuità elettrica dei vari componenti metallici del sistema.
- Il sistema di canali in materiale plastico e loro accessori a uso portacavi e/o portapparecchi deve prevedere le seguenti misure di sicurezza:
- i coperchi dei canali e degli accessori devono essere facilmente asportabili per mezzo di attrezzi (CEI 64-8);
 - il canale e le scatole di smistamento e derivazione a più vie devono poter garantire la separazione di differenti servizi.
- Il sistema di canali in materiale plastico e loro accessori a uso battiscopa deve prevedere le seguenti misure di sicurezza:
- il canale battiscopa, la cornice, le scatole di smistamento e le derivazioni a più vie devono garantire la separazione di differenti servizi;
 - gli accessori destinati all'installazione di apparecchi elettrici devono essere ancorati in modo indipendente dal battiscopa e dalla cornice e, comunque, esternamente ai canali stessi;
 - la derivazione dei cavi dal battiscopa deve avvenire mediante canali accessori o canali portacavi

rispondenti alla norma CEI 50085-2-1.

Il canale battiscopa installato deve assicurare che i cavi siano posizionati ad almeno 10 mm dal pavimento finito. Le scatole destinate all'installazione delle prese di corrente devono assicurare che l'asse orizzontale si trovi ad almeno 70 mm dal pavimento finito (CEI 64-8).

Le prese telefoniche devono essere collocate a distanza di almeno 120 mm tra l'asse orizzontale della presa e il pavimento.

Art. 42 - Impianto pubblica illuminazione su pali

1. L'impianto di illuminazione dell'area dovrà essere realizzato utilizzando corpi illuminanti montati su pali e sarà alimentato da apposito quadro di comando e distribuzione.

Dopo la consegna dei lavori, di cui sarà redatto apposito verbale sottoscritto dalle parti, l'Appaltatore dovrà eseguire a proprie spese, secondo le norme che saranno impartite dalla Direzione Lavori, i tracciamenti necessari per la posa dei conduttori, dei pali, degli apparecchi di illuminazione e delle apparecchiature oggetto dell'appalto.

2. Nell'esecuzione dei cavidotti saranno tenute le caratteristiche dimensionali e costruttive, nonché i percorsi, indicati nei disegni di progetto. Saranno inoltre rispettate le seguenti prescrizioni:

-il taglio del tappetino bituminoso e dell'eventuale sottofondo in agglomerato dovrà avvenire mediante l'impiego di un tagliasfalto munito di martello idraulico con vanghetta. Il taglio avrà una profondità minima di 25 cm e gli spazi del manto stradale non tagliato non dovranno superare in lunghezza il 50% del taglio effettuato con la vanghetta idraulica;

-esecuzione dello scavo in trincea, con le dimensioni indicate in progetto ;

-fornitura e posa, nel numero stabilito dal disegno, di tubazioni rigide in materiale plastico a sezione circolare, con diametro esterno di 100 mm, peso 730 g/m, per il passaggio dei cavi di energia;

-la posa delle tubazioni in plastica del diametro esterno di 100 mm verrà eseguita mediante l'impiego di selle di supporto in materiale plastico a uno od a due impronte per tubi del diametro di 110 mm. Detti elementi saranno posati ad un'interdistanza massima di 1,5 m, al fine di garantire il sollevamento dei tubi dal fondo dello scavo ed assicurare in tal modo il completo conglobamento della stessa nel cassonetto di calcestruzzo;

-formazione di cassonetto in calcestruzzo dosato a 250 kg di cemento tipo 325 per metro cubo di impasto, a protezione delle tubazioni in plastica; il calcestruzzo sarà superiormente liscio in modo che venga impedito il ristagno d'acqua;

-il riempimento dello scavo dovrà effettuarsi con materiali di risulta o con ghiaia naturale vagliata, sulla base delle indicazioni fornite dai tecnici comunali. Particolare cura dovrà porsi nell'operazione di costipamento da effettuarsi con mezzi meccanici; l'operazione di riempimento dovrà avvenire dopo almeno 6 ore dai termine del getto di calcestruzzo; trasporto alla discarica del materiale eccedente.

Durante la fase di scavo dei cavidotti dovranno essere approntati tutti i ripari necessari per evitare incidenti ed infortuni a persone, animali o cose per effetto di scavi aperti non protetti.

Durante le ore notturne la segnalazione di scavo aperto o di presenza di cumulo di materiali di risulta o altro materiale sul sedime stradale, dovrà essere di tipo luminoso a fiamma od a sorgente elettrica, tale da evidenziare il pericolo esistente per il transito pedonale e veicolare. Nessuna giustificazione potrà essere addotta dall'Appaltatore per lo spegnimento di dette luci di segnalazione durante la notte anche se causato da precipitazioni meteoriche. Tutti i ripari (cavalletti, transenne, ecc.) dovranno riportare il nome della Ditta appaltatrice dei lavori, il suo indirizzo e numero telefonico. L'inadempienza delle prescrizioni sopra indicate può determinare sia la sospensione dei lavori, sia la risoluzione del contratto qualora l'Appaltatore risulti recidivo per fatti analoghi già accaduti nel presente appalto od anche in appalti precedenti. Il reinterro di tutti gli scavi per cavidotti e pozzetti dopo l'esecuzione dei getti è implicitamente compensata con il prezzo dell'opera. Nessun compenso potrà essere richiesto per i sondaggi da eseguire prima dell'inizio degli scavi per l'accertamento dell'esatta ubicazione dei servizi nel sottosuolo.

3. Nell'esecuzione dei pozzetti saranno mantenute le caratteristiche dimensionali e costruttive, nonché l'ubicazione, indicate nel progetto. Saranno inoltre rispettate le seguenti prescrizioni:

-esecuzione dello scavo con misure adeguate alle dimensioni del pozzetto;

-formazione di platea in calcestruzzo dosata a 200 kg di cemento tipo 325 per metro cubo di impasto, con

fori per il drenaggio dell'acqua;

- formazione della muratura laterale di contenimento, in mattoni pieni e malta di cemento,
- conglobamento, nella muratura di mattoni, delle tubazioni in plastica interessate dal pozzetto;
- sigillature con malta di cemento degli spazi fra muratura e tubo;
- formazione, all'interno dei pozzetti, di rinzafo in malta di cemento grossolanamente lisciata;
- fornitura e posa, su letto di malta di cemento, di chiusino in ghisa, completo di telaio, per traffico;
- incontrollato, luce netta 50 x 50cm, peso ca. 90 kg, con scritta "Illuminazione Pubblica" sul coperchio;
- riempimento del vano residuo con materiale di risulta o con ghiaia naturale costipati;
- trasporto alla discarica del materiale eccedente.

E' consentito in alternativa, e compensata con lo stesso prezzo, l'esecuzione in calcestruzzo delle pareti laterali dei pozzetti interrati con chiusino in ghisa. Lo spessore delle pareti e le modalità di esecuzione dovranno essere preventivamente concordati con la Direzione Lavori.

4. Nell'esecuzione dei blocchi di fondazione per il sostegno dei pali saranno mantenute le caratteristiche dimensionali e costruttive di progetto.

Saranno inoltre rispettate le seguenti prescrizioni:

- esecuzione della scavo con misure adeguate alle dimensioni del blocco;
- formazione del blocco in calcestruzzo dosato a 250 kg di cemento tipo 325 per metro cubo di impasto;
- esecuzione della nicchia per l'incastro del palo, con l'impiego di cassaforma;
- fornitura e posa, entro il blocco in calcestruzzo, di spezzone di tubazione in plastica del diametro esterno di 100 mm per il passaggio dei cavi;
- riempimento eventuale dello scavo con materiale di risulta o con ghiaia naturale accuratamente costipata; trasporto alla discarica del materiale eccedente;
- sistemazione del cordolo in pietra eventualmente rimosso.

L'eventuale rimozione dei cordoli del marciapiede è compreso nell'esecuzione dello scavo del blocco. Per tutte le opere elencate nel presente articolo è previsto dall'appalto il ripristino del suolo pubblico.

5. Per quanto riguarda la posa in opera dei pali per l'illuminazione, in corrispondenza del punto di incastro del palo nel blocco di fondazione dovrà essere riportato un collare di rinforzo della lunghezza di 40 cm, dello spessore identico a quello del palo stesso e saldato alle due estremità a filo continuo.

Per il fissaggio dei bracci o dei codoli dovranno essere previste sulla sommità dei pali due serie di tre fori cadauna sfalsati tra di loro di 120° con dadi riportati in acciaio INOX M10 x 1 saldati prima della zincatura. Le due serie di fori dovranno essere poste rispettivamente a 5 cm ed a 35 cm dalla sommità del palo. Il bloccaggio dei bracci o dei codoli per apparecchi a cima palo dovrà avvenire tramite grani in acciaio INOX M10 x 1 temprati ad induzione. Sia i dadi che i grani suddetti dovranno essere in acciaio INOX del tipo X12 Cr13 secondo Norma UNI EN 10088-1.

Nei pali dovranno essere praticate numero due aperture delle seguenti dimensioni:

- un foro ad asola della dimensione 150 x 50 mm, per il passaggio dei conduttori, posizionato con il bordo inferiore a 500 mm dal previsto livello del suolo;
- una finestrella d'ispezione delle dimensioni 200 x 75 mm; tale finestrella dovrà essere posizionata con l'asse orizzontale parallelo al piano verticale passante per l'asse longitudinale del braccio o dell'apparecchio di illuminazione a cima-palo e collocata dalla parte, opposta al senso di transito del traffico veicolare, con il bordo inferiore ad almeno 600 mm al di sopra del livello del suolo. La chiusura della finestrella d'ispezione dovrà avvenire mediante un portello realizzato in lamiera zincata a filo palo con bloccaggio mediante chiave triangolare oppure, solo nel caso sussistano difficoltà di collocazione della morsettiera e previo benestare dei Direttore dei Lavori, con portello in rilievo, adatto al contenimento di detta morsettiera, sempre con bloccaggio mediante chiave triangolare.

Il portello deve comunque essere montato in modo da soddisfare il grado minimo di protezione interna IP 33 secondo Norma CEI 70-1 (CEI EN 60529/A1). La finestrella d'ispezione dovrà consentire l'accesso all'alloggiamento elettrico che dovrà essere munito di un dispositivo di fissaggio (guida metallica) destinato a sostenere la morsettiera di connessione in classe II.

Per la protezione di tutte le parti in acciaio (pali, portello, guida d'attacco, braccio e codoli) è richiesta la zincatura a caldo secondo la Norma CEI 7-6 .

Il percorso dei cavi nei blocchi e nell'asola inferiore dei pali sino alla morsettiera di connessione, dovrà essere protetto tramite uno o più tubi in PVC flessibile serie pesante diametro 50 mm, posato all'atto della collocazione dei pali stessi entro i fori predisposti nei blocchi di fondazione medesimi, come da

disegni esecutivi. Per il sostegno degli apparecchi di illuminazione su mensola od a cima-palo dovranno essere impiegati bracci in acciaio o codoli zincati a caldo secondo Norma UNI-EN 40-4.

6. L'Appaltatore dovrà provvedere alla fornitura ed alla posa in opera dei cavi relativi al circuito di alimentazione di energia.

Tutte le linee dorsali d'alimentazione, per posa sia aerea che interrata, saranno costituite da quattro cavi unipolari uguali. In alcune tratte terminali d'alimentazione saranno impiegati cavi tripolari con sezione di 2,5 mm². I cavi per la derivazione agli apparecchi di illuminazione saranno bipolari, con sezione di 2,5 mmq.

I cavi multipolari avranno le guaine isolanti interne colorate in modo da individuare la fase relativa. Per i cavi unipolari la distinzione delle fasi e del neutro dovrà apparire esternamente sulla guaina protettiva. E' consentita l'apposizione di fascette distintive ogni tre metri in nastro adesivo, colorate in modo diverso (marrone fase R - bianco fase S - verde fase T - blu chiaro neutro).

I cavi infilati entro pali o tubi metallici saranno ulteriormente protetti da guaina isolante.

7. La derivazione agli apparecchi di illuminazione, in cavo bipolare della sezione di 2,5 mm², sarà effettuata con l'impiego di cassetta di connessione in classe II con transito nella medesima dei cavi unipolari di dorsale. La salita all'asola dei cavi unipolari sarà riservata unicamente alla fase interessata ed al neutro escludendo le restanti due fasi; per tratti di dorsali rilevanti dovrà essere previsto altresì un sezionamento dell'intera linea facendo transitare le tre fasi ed il neutro in una cassetta di connessione collocata nell'asola di un palo secondo indicazione del Direttore dei Lavori. Per le giunzioni o derivazioni su cavo unipolare, con posa in cavidotto, è previsto l'impiego di muffole. Dette muffole saranno posate esclusivamente nei pozzetti in muratura o prefabbricati.

Come detto, tutti i conduttori infilati entro i pali e bracci metallici, saranno ulteriormente protetti, agli effetti del doppio isolamento, da una guaina isolante di diametro adeguato; tale guaina dovrà avere rigidità dielettrica ~ 10 kV/mm; il tipo di guaina isolante dovrà comunque essere approvato dal Direttore dei Lavori.

8. In ottemperanza alla Norma CEI 34-21 i componenti degli apparecchi di illuminazione dovranno essere cablati a cura del costruttore degli stessi, i quali pertanto dovranno essere forniti e dotati completi di lampade ed ausiliari elettrici rifasati.

Gli apparecchi di illuminazione destinati a contenere lampade a vapori di sodio ad alta pressione dovranno essere cablati con i componenti principali (lampade, alimentatori ed accenditori) della stessa casa costruttrice in modo da garantire la compatibilità tra i medesimi.

I riflettori per gli apparecchi di illuminazione destinati a contenere lampade a vapori di sodio ad alta pressione devono essere conformati in modo da evitare che le radiazioni riflesse si concentrino sul bruciatore della lampada in quantità tale da pregiudicarne la durata o il funzionamento.

L'Appaltatore provvederà pertanto all'approvvigionamento, al trasporto, all'immagazzinamento temporaneo, al trasporto a piè d'opera, al montaggio su paio o braccio o testata, all'esecuzione dei collegamenti elettrici, alle prove di funzionamento degli apparecchi di illuminazione.

Gli apparecchi di illuminazione saranno, come già precisato, in Classe II e pertanto si dovrà porre la massima cura nell'esecuzione dei collegamenti elettrici affinché in essi sia mantenuto il doppio isolamento.

9. L'Appaltatore provvederà alla fornitura e posa presso il punto di consegna indicato dal progetto di un contenitore in resina poliestere rinforzata con fibre di vetro del formato approssimativo di:

larghezza 70-75 cm, altezza da terra 140-150 cm, profondità 30-40 cm con grado di protezione interna minimo 1P 54 (CEI 70-1).

Tale contenitore dovrà essere diviso verticalmente in due vani con aperture separate di cui una destinata a contenere il gruppo di misura installata dall'Ente Distributore, la relativa serratura di chiusura dovrà essere installata previo accordi con gli organismi territoriali competenti dall'Ente medesimo. Il contenitore dovrà appoggiare su apposito zoccolo in c.l.s. prefabbricato o realizzato in opera che consenta l'ingresso dei cavi sia del Distributore dell'energia elettrica che dell'impianto in oggetto. Sono altresì a cura dell'Appaltatore le opere di scavo e murarie per l'ingresso nel contenitore dei cavi dell'Ente Distributore.

Il secondo vano dovrà contenere le apparecchiature di comando, di sezionamento, e di protezione così come definite nello schema unifilare indicato nel disegno "particolari". L'apertura di tale vano dovrà

essere munita di apposita serratura concordata con il Committente ove è ubicato l'impianto.

Il quadro elettrico ivi contenuto dovrà essere realizzato con isolamento in Classe II come il resto dell'impianto di illuminazione.

Le apparecchiature elettriche dovranno essere conformi alle corrispondenti Norme CEI; in particolare i teleruttori dovranno avere le caratteristiche secondo la Norma CEI 17-3.

L'Appaltatore dovrà altresì provvedere alla fornitura, posa e collegamento di un interruttore crepuscolare fotoelettrico adatto all'installazione esterna in posizione idonea e protetta da eventi accidentali o vandalici con le seguenti caratteristiche: Classe di Isolamento II, grado IP 54, valore di intervento 10 + 2 Lux, carico massimo alimentare 5A.

Gli organi di protezione dovranno essere dimensionati in modo da garantire la protezione contro i cortocircuiti dell'intero impianto secondo Norme CEI 64-8 .

Il tipo di contenitore, le apparecchiature ivi contenute ed il relativo quadro dovranno comunque avere la preventiva approvazione del Direttore dei Lavori.

10. L'impianto non prevede la messa a terra degli apparecchi di illuminazione a delle altre parti metalliche, in quanto tutto il sistema sarà realizzato con doppio isolamento (Classe II). Qualora, per particolari esigenze, venissero impiegati apparecchi di illuminazione sprovvisti di isolamento in Classe II, oppure sia necessario realizzare la protezione delle strutture contro i fulmini occorre realizzare l'impianto di terra.

Gli apparecchi di illuminazione saranno collegati ad una terra di sezione adeguata, comunque non inferiore ai 16 mm² , i conduttori di terra e di protezione avranno guaina di colore giallo-verde e saranno di tipo H07 V.

La linea dorsale sarà collegata al Dispensore Unico mediante conduttore isolato, della sezione minima di 16 mm² di tipo H07 V-R, protetto con tubazione nei tratti discendenti.

Tenendo conto che il dispersore sarà unico, sia per la protezione contro i fulmini che per la protezione contro i contatti indiretti esso dovrà rispondere alle prescrizioni delle Norme serie CEI EN 62305, serie CEI 64-8 e CEI EN 50540.

I dispersori saranno del tipo a puntazza componibile, posati entro appositi pozzetti di ispezione di tipo carreggiabile, in resina rinforzata; tutti i dispersori dovranno essere collegati fra di loro.

Sia i dispersori a puntazza, che i pozzetti di ispezione dovranno essere preventivamente approvati dalla Direzione dei Lavori.

Art. 43 - Semina

1. La concimazione dovrà essere effettuata in due fasi. All'atto della semina dovranno essere somministrati i concimi fosfatici e potassici. I concimi azotati, invece, dovranno essere somministrati a germinazione avvenuta.

Si procederà, quindi, alla semina di un miscuglio di erbe da prato perenni con l'impiego di 200 kg di seme per ettaro di superficie.

2. L'impresa dovrà comunicare alla direzione dei lavori la data della semina, affinché possano essere eseguiti i prelievi dei campioni di seme da sottoporre a prova e per il controllo delle lavorazioni.

L'impresa è libera di effettuare le operazioni di semina in qualsiasi stagione, restando a suo carico le eventuali operazioni di risemina nel caso che la germinazione non avvenisse in modo regolare e uniforme

3. La semina dovrà essere effettuata a spaglio a più passate per gruppi di semi di volumi e peso quasi uguali, mescolati fra loro, e ciascun miscuglio dovrà risultare il più possibile omogeneo.

Lo spandimento del seme dovrà effettuarsi sempre in giornate senza vento.

La ricopertura del seme dovrà essere eseguita mediante rastrelli a mano con erpice a sacco.

4. Dopo la semina il terreno dovrà essere rullato e l'operazione dovrà essere ripetuta a germinazione avvenuta.

Art. 44 - Tappeti erbosi in strisce o zolle

1. Le zolle erbose dovranno essere fornite in forme regolari (rettangolari, quadrate o a strisce).

Le strisce dovranno essere fornite arrotolate, mentre le zolle dovranno essere fornite su pallet.

Le zolle, inoltre, dovranno avere uno spessore da 3 a 6 cm, secondo la specifica destinazione e le

caratteristiche del supporto.

2. La direzione dei lavori, prima della posa in opera, dovrà verificare la corretta preparazione del terreno (rullatura, battitura, sabbiatura, trattamenti fertilizzanti e quant'altro necessario).
Il prato, una volta ultimato, potrà essere utilizzato non prima di 30 giorni.

Art. 45 - Messa a dimora di piante

1. La messa a dimora non dovrà essere eseguita in periodo di gelate né in periodi in cui la terra è imbibita d'acqua in conseguenza di pioggia o del disgelo.

Salvo diverse prescrizioni del direttore dei lavori, la messa a dimora degli alberi dovrà effettuarsi tenendo conto del clima, in funzione della regione e/o dell'altitudine.

Per le piante messe a dimora a stagione avanzata dovranno, comunque, essere previste cure particolari per assicurarne l'attecchimento.

2. Le piante, provenienti dai vivai o dalla campagna, dovranno essere caricate ordinatamente sui mezzi da trasporto, disponendo vicine le piante della stessa specie e dimensioni. Dovrà evitarsi l'essiccamento durante il trasporto utilizzando veicoli idonei.

L'appaltatore dovrà comunicare alla direzione dei lavori la data di consegna delle piante in cantiere, ai fini della loro verifica e accettazione.

3. Prima della messa a dimora, le eventuali lesioni del tronco dovranno essere curate nei modi più appropriati. Le radici, se nude, dovranno essere ringiovanite recidendo le loro estremità e sopprimendo le parti traumatizzate o secche.

È bene, tuttavia, conservare il massimo delle radici minori, soprattutto se la messa a dimora è tardiva.

Se si dovesse rendere necessaria la potatura della parte aerea della pianta, questa dovrà essere eseguita in modo da garantire un equilibrio fra il volume delle radici e l'insieme dei rami.

4. Le buche e i fossi per la messa a dimora di piante dovranno essere di dimensioni ampie, ovvero in rapporto alle caratteristiche delle piante da mettere a dimora, con una larghezza e una profondità corrispondenti ad almeno 1,5 volte il diametro e rispettivamente l'altezza dell'apparato radicale delle piante o del pane.

I lavori per l'apertura di buche e fosse delle piante dovranno essere effettuati dopo i movimenti di terra a carattere generale, prima dell'eventuale apporto di terra vegetale.

I materiali provenienti dagli scavi non riutilizzabili, perché non ritenuti idonei, dovranno essere allontanati dal cantiere a cura e spese dell'impresa e sostituiti con terra idonea.

Se necessario, le pareti e il fondo delle buche o fosse vanno opportunamente spicconati, affinché le radici possano penetrare in un ambiente sufficientemente morbido e aerato.

Salvo diverse prescrizioni della direzione dei lavori, buche e fosse potranno essere aperte manualmente o meccanicamente e non dovranno restare aperte per un periodo superiore a otto giorni.

5. Prima della messa a dimora delle piante, l'impresa, qualora ordinato dalla direzione dei lavori, dovrà procedere al riempimento parziale delle buche già predisposte, per collocare le piante su uno strato di fondo di spessore adeguato al tipo di pianta.

Le piante messe a dimora non dovranno presentare radici allo scoperto né risultare interrate oltre il livello di colletto.

Durante la messa a dimora, l'eventuale imballo o contenitore della zolla dovrà essere tagliato al colletto e aperto lungo i lati o fianchi, ma non dovrà essere rimosso sotto la zolla.

6. Sul fondo della buca dovrà essere disposto uno strato di terra vegetale, con esclusione di ciottoli o materiali impropri per la vegetazione, sulla quale verrà sistemato l'apparato radicale.

La pianta dovrà essere collocata in modo che il colletto si trovi al livello del fondo della conca di irrigazione. L'apparato radicale non deve essere compresso, ma sarà spostato.

La buca di piantagione dovrà, poi, essere colmata con terra da coltivo semplice oppure miscelata con torba e opportunamente costipata. La compattazione della terra dovrà essere eseguita con cura in modo da non danneggiare le radici e non squilibrare la pianta, che deve restare dritta e non lasciare sacche d'aria.

La direzione dei lavori potrà richiedere l'effettuazione di una concimazione localizzata, in modo non provocare danni per disidratazione.

7. La terra dovrà essere sistemata al piede della pianta, in modo da formare intorno al colletto una piccola

conca. L'impresa dovrà effettuare una prima irrigazione in quantità abbondante, che fa parte dell'operazione di piantagione, per agevolare la ripresa della pianta e l'assestamento della terra attorno alle radici e alla zolla.

8. La direzione dei lavori dovrà verificare che gli alberi e gli arbusti messi a dimora risultino dotati di pali di sostegno, di diametro e altezza in funzione delle piante.

I pali di sostegno (o tutori) dovranno essere dritti, scortecciati e appuntiti nella parte di maggiore diametro. La parte appuntita da collocarsi nel terreno dovrà essere trattata e resa imputrescibile per un'altezza di almeno 10 cm. La direzione dei lavori potrà autorizzare l'impiego di pali in legno di produzione industriale, appositamente trattati allo scopo.

A discrezione della direzione dei lavori, i pali potranno essere sostituiti con ancoraggi in funi d'acciaio dotati di tendifilo.

Le legature dovranno essere costituite da materiale elastico o corde di canapa (è vietato l'impiego di filo di ferro).

La direzione dei lavori potrà ordinare di inserire fra tronco e tutore un apposito cuscinetto antifrizione, in modo da evitare eventuali danni alla corteccia.

Art. 46 - Lavorazioni del terreno

1. La stesa e la rullatura dei terricciati, può essere eseguita a mano o a macchina e deve essere effettuata in modo omogeneo su tutta la superficie.
2. Prima della semina il suolo deve essere ripulito da ogni materiale estraneo, sottoposto ad una fresatura od erpicatura incrociata, ben assestato, livellato e quindi rastrellato per eliminare ogni ondulazione, protuberanza, buca o avvallamento. La lavorazione meccanica del terreno deve raggiungere la profondità di progetto.
3. L'aratura meccanica deve essere eseguita con profondità 30÷40 cm e seguita da sminuzzamento con frangizolle e successivamente con erpice per la preparazione del terreno in ottimo piano di semina senza affioramento di ciottoli, materiali diversi, vegetazione ecc., ove questi emergessero, dovranno essere raccolti e trasportati alle PP.DD. L'Appaltatore potrà dar corso all'aratura meccanica solo in seguito a specifico ordine di servizio della D.L., in mancanza di formale autorizzazione dell'opera tale magistero non verrà riconosciuto.
4. La vangatura del terreno da coltivo potrà essere meccanica, con profondità di lavoro fino a 30 cm con i necessari complementi a mano, compresa eliminazione della vegetazione infestante.

Art. 47 - Strutture prefabbricate

1. Con struttura prefabbricata si intende una struttura realizzata mediante l'associazione, e/o il completamento in opera, di più elementi costruiti in stabilimento o a piè d'opera.
I montaggi degli elementi strutturali dovranno seguire il programma generale dei lavori e l'inizio degli stessi dovrà essere comunicato alla direzione dei lavori con almeno sette giorni di preavviso. Prima dell'inizio del montaggio l'appaltatore deve approntare il progetto degli schemi di montaggio e protezione da sottoporre alla direzione dei lavori, nonché dare comunicazione dei tempi globali di montaggio esplicitando le varie fasi di lavoro con le relative durate.
2. Ogni elemento prefabbricato componente la fornitura dovrà essere individuabile a mezzo di piastrina incorporata nel getto, riportante la numerazione caratteristica prevista sui disegni costruttivi e quanto altro necessario per consentire il controllo da parte della direzione dei lavori.
3. Nella fase di stoccaggio, gli elementi prefabbricati devono essere vincolati in maniera tale che, tenuto conto del grado di maturazione del calcestruzzo, non si producano deformazioni pregiudizievoli per la stabilità dell'edificio.
4. Prima di effettuare il posizionamento strutturale degli elementi, si deve controllare che gli elementi stessi, nonché le sedi che dovranno riceverli, siano conformi al progetto esecutivo, nel rispetto delle relative tolleranze.
5. Nella fase di posa e regolazione degli elementi prefabbricati, si devono prendere tutte le precauzioni necessarie per ridurre le sollecitazioni dinamiche, conseguenti ai movimenti per il posizionamento degli elementi e per evitare eccessive concentrazioni di sforzi. I dispositivi di regolazione devono consentire il

rispetto di tutte le tolleranze stabilite dal progetto esecutivo. Gli eventuali vincoli impiegati in fase di posa e lasciati in sito devono risultare più deformabili dell'eventuale materiale di riempimento dell'unione per evitare concentrazioni di sforzi.

Gli elementi prefabbricati, dopo essere stati posati e regolati, non devono subire spostamenti durante il prosieguo dei lavori.

6. Gli elementi prefabbricati devono essere collegati fra loro e con le strutture già esistenti in modo da realizzare la trasmissione delle sollecitazioni e permettere i movimenti conformemente a quanto stabilito dal progetto esecutivo, senza che si producano lesioni nelle parti a contatto. In particolare, per l'appoggio di elementi inflessi, è vietato il contatto diretto tra due o più elementi in calcestruzzo. I materiali impiegati nelle unioni devono avere una durabilità almeno pari a quella degli elementi da collegare e inoltre devono avere scarsa sensibilità alle variazioni di temperatura, in particolare al fuoco.

I giunti devono garantire l'assenza di trasmissione di sforzi. In particolare, per quelli aventi superfici affacciate si deve garantire un adeguato distanziamento delle superfici stesse per consentire i movimenti degli elementi conformemente a quanto stabilito dal progetto esecutivo. Le opere di finitura non devono compromettere la funzionalità del giunto.

La trasmissione degli sforzi tramite le unioni deve essere immediatamente mobilitata, senza che avvengano assestamenti preventivi non espressamente previsti nel progetto esecutivo. Il calcestruzzo destinato a realizzare le unioni deve avere le stesse caratteristiche meccaniche e di confezionamento del calcestruzzo degli elementi prefabbricati. In particolare, per le unioni impieganti malta è richiesto un forte dosaggio di cemento. Prima dell'esecuzione dei getti di calcestruzzo, si deve curare la pulizia e l'umidificazione delle parti che verranno a contatto con il getto, per evitare in questo un eccessivo impoverimento d'acqua. Tutti i getti devono essere ben compattati, preferibilmente con dispositivi meccanici, evitando fughe incontrollate di materiale. L'impasto deve avere una consistenza tale da facilitare il getto, consentire il perfetto riempimento dell'unione e la successiva compattazione. Nelle unioni che impiegano elementi metallici, è necessario garantire che questi provochino lesioni locali nel calcestruzzo adiacente. In quelle che impiegano elementi da saldare *in situ*, oltre ad assicurare la mutua corrispondenza di tali elementi, occorre prendere le necessarie precauzioni per proteggere il calcestruzzo adiacente da un eccessivo riscaldamento. Nelle unioni che impiegano adesivi, le superfici degli elementi prefabbricati da collegare devono essere consistenti, pulite, lisce e ravvicinate, in maniera tale che lo strato adesivo abbia uno spessore piccolo e uniforme, secondo le indicazioni della ditta produttrice. Per tutte le unioni che impiegano adesivi, sono obbligatorie prove preventive di resistenza e di durabilità, tenendo presente che gli adesivi sono più o meno sensibili alle variazioni di temperatura.

7. Per quanto riguarda la posa in opera di pannelli, il trasporto di tutti i materiali dal cantiere di prefabbricazione al luogo di impiego verrà effettuato con opportuni mezzi, al fine di evitare sollecitazioni anormali, nonché possibili sbrecciature, fessurazioni e cavillature ai vari elementi. Analoghe cautele devono essere prese durante le operazioni di scarico e posa in opera. Eventuali spessoramenti, cunei, puntellature, ecc. devono essere rimossi ad avvenuto bloccaggio dei pannelli. Il montaggio deve essere iniziato dopo un controllo delle strutture portanti da parte del direttore dei lavori in contraddittorio con l'appaltatore. Tutte le superfici che formano giunti nei pannelli devono essere pulite da polvere, sporco e sostanze estranee. Ciascun pannello dovrà essere collocato nella posizione prevista dai disegni esecutivi. I pannelli danneggiati, macchiati, graffiati, ecc. devono essere rimossi e sostituiti con altri idonei.

Dopo che i pannelli siano stati montati e le giunzioni opportunamente sigillate, le superfici in vista saranno pulite accuratamente, con una soluzione di tipo approvato, per rimuovere qualsiasi macchia o materiale estraneo.

Le sigillature saranno previste sempre sulle due facce esposte del giunto per i pannelli di tamponamento. Il sigillante deve essere applicato, secondo le raccomandazioni del produttore, sotto pressione per mezzo di una pistola equipaggiata di un effusore di adeguata misura in modo da riempire tutti i vuoti. I giunti dovranno risultare lisci e continui, in particolare all'interno, dove i pannelli potranno restare a vista. La sigillatura deve essere realizzata con materiale di tipo sovraverniciabile.

Art. 48 - Opere in marmo e pietra naturale

1. Le opere in marmo e pietre naturali dovranno in generale corrispondere esattamente alle forme e dimensioni risultanti dai disegni di progetto ed essere lavorate a seconda delle prescrizioni particolari

impartite dalla Direzione lavori all'atto dell'esecuzione.

2. Prima di cominciare i lavori, qualora non si sia provveduto in merito avanti l'appalto da parte dell'Amministrazione appaltante, l'Appaltatore dovrà preparare a sue spese i campioni dei vari marmi o pietre e delle loro lavorazioni, e sottoporli all'approvazione della Direzione lavori, alla quale spetterà in maniera esclusiva di giudicare se essi corrispondono alle prescrizioni.
Detti campioni, debitamente contrassegnati, resteranno depositati negli uffici della Direzione, quali termini di confronto e di riferimento.
3. Per quanto ha riferimento con le dimensioni di ogni opera nelle sue parti componenti, la Direzione lavori ha la facoltà di prescrivere le misure dei vari elementi di un'opera qualsiasi (rivestimento, copertura, cornice, pavimento, colonna, ecc.) la formazione e disposizione dei vari conci e lo spessore delle lastre, come pure di precisare gli spartiti, come pure la posizione gli spartiti, la posizione dei giunti, la suddivisione dei pezzi, l'andamento della venatura, ecc., secondo i particolari disegni costruttivi che la stessa Direzione lavori potrà fornire all'Appaltatore all'atto dell'esecuzione, e quest'ultimo avrà l'obbligo di uniformarsi a tali norme, come ad ogni altra disposizione circa formazione di modanature, scorniciature, gocciolatoi, ecc.
4. Per le opere di una certa importanza, la Direzione dei lavori potrà, prima che esse vengano iniziate, ordinate all'Appaltatore la costruzione di modelli in gesso, anche in scala al vero, il loro collocamento in sito, nonché l'esecuzione di tutte le modifiche necessarie, il tutto a spese dell'Appaltatore stesso, sino ad ottenere l'approvazione, prima di procedere all'esecuzione della particolare fornitura.
5. Per tutte le opere, infine, è fatto obbligo all'Appaltatore di rilevare e controllare, a propria cura e spese, la corrispondenza delle varie opere ordinate dalla Direzione dei lavori alle strutture rustiche esistenti, e di segnalare tempestivamente a quest'ultima ogni divergenza od ostacolo, restando esso Appaltatore in caso contrario unico responsabile della perfetta rispondenza dei pezzi all'atto della posa in opera. Esso avrà pure l'obbligo di apportare alle stesse, in corso di lavoro, tutte quelle modifiche che potessero essere richieste dalla Direzione dei lavori.

Art. 49 - Acquedotto

1. Nella costruzione delle condotte dovranno essere rispettate le prescrizioni di cui al D.M. 12/12/1985 sulle "Norme tecniche relative alle tubazioni".
2. Si dovrà realizzare un sottofondo costituito, se non prescritto diversamente, da un letto di sabbia o sabbia stabilizzata con cemento, avendo cura di asportare dal fondo del cavo eventuali materiali inadatti quali fango o torba o altro materiale organico ed avendo cura di eliminare ogni asperità che possa danneggiare tubi o rivestimenti.
Lo spessore del sottofondo dovrà essere secondo le indicazioni progettuali, o in mancanza di queste pari ad almeno 10 cm di sabbia e, dopo aver verificato l'allineamento dei tubi ed effettuate le giunzioni, sarà seguito da un rinfilanco sempre in sabbia su ambo i lati della tubazione.
3. In nessun caso si dovrà regolarizzare la posizione dei tubi nella trincea utilizzando pietre o mattoni o altro genere di appoggi discontinui. Nel caso che il progetto preveda la posa su appoggi discontinui stabili, quali selle o mensole, tra tubi ed appoggi dovrà essere interposto adeguato materiale per la formazione del cuscinetto.
4. In presenza di falde acquifere, per garantire la stabilità della condotta, si dovrà realizzare un sistema drenante con sottofondo di ghiaia o pietrisco e sistema di allontanamento delle acque dal fondo dello scavo.
5. I tubi, le apparecchiature, i pezzi speciali dovranno essere calati nello scavo o nei cunicoli con cura evitando cadute od urti e dovranno essere discesi nei punti possibilmente più vicini a quelli della definitiva posa in opera, evitando spostamenti in senso longitudinale lungo lo scavo.
Si dovrà aver cura ed osservare tutti i necessari accorgimenti per evitare danneggiamenti alla condotta già posata.
6. In caso di interruzione delle operazioni di posa, gli estremi della condotta posata dovranno essere accuratamente otturati per evitare che vi penetrino elementi estranei solidi o liquidi.
7. Si dovranno adottare quindi le necessarie cautele durante le operazioni di lavoro e la sorveglianza nei periodi di interruzione delle stesse per impedire la caduta di materiali di qualsiasi natura e dimensioni che possano recare danno alle condotte ed apparecchiature.

I tubi che dovessero risultare danneggiati in modo tale che possa esserne compromessa la funzionalità dovranno essere scartati e, se già posati, sostituiti. Nel caso il danneggiamento abbia interessato soltanto l'eventuale rivestimento, si dovrà procedere al suo ripristino, anche totale, da valutare a giudizio della D.L. in relazione all'entità del danno.

8. Le condotte dovranno essere realizzate col massimo numero di tubi interi e di massima lunghezza commerciale in modo da ridurre al minimo il numero dei giunti. Sarà perciò vietato l'impiego di spezzoni di tubi, a meno che sia espressamente autorizzato dalla D.L..

I necessari pezzi speciali, le apparecchiature e simili, dovranno essere messi in opera con cura e precisione, nel rispetto degli allineamenti e dell'integrità delle parti più delicate. Eventuali flange dadi e bulloni dovranno rispondere alle norme UNI, essere perfettamente integri e puliti e protetti con grasso antiruggine.

9. Gli allineamenti di tutti i pezzi speciali e le apparecchiature rispetto alla condotta dovranno rispettare rigorosamente piani orizzontali o verticali a meno di diversa disposizione della D.L..
10. Gli sfiati automatici, da collocarsi agli apici delle livellette o al cambio di livellette ascendenti di minima pendenza, saranno montati secondo le previsioni progettuali e le indicazioni della D.L. (normalmente su pezzo speciale a T con saracinesca sulla derivazione).
11. Prima della messa in esercizio, le condotte dovranno essere accuratamente e prolungatamente lavate nonché disinfettate con idoneo disinfettante.

Art. 50 - Impianto adduzione del gas

1. Si intende per impianti di adduzione del gas l'insieme di dispositivi, tubazioni, ecc. che servono a fornire il gas agli apparecchi utilizzatori (cucine, scaldacqua, bruciatori di caldaie, ecc.).

In conformità al D.M. 37/2008 s.m.i., gli impianti di adduzione del gas devono rispondere alle regole di buona tecnica; le norme UNI sono considerate norme di buona tecnica.

Le norme di riferimento sono:

UNI 7128 - Impianti a gas per uso domestico alimentati da rete di distribuzione. Termini e definizioni;

UNI 7129 - Impianti a gas per uso domestico e similari alimentati da rete di distribuzione. Progettazione e installazione;

UNI 10738 - Impianti alimentati a gas per uso domestico, in esercizio. Linee guida per la verifica dell'idoneità al funzionamento in sicurezza;

UNI 10435 - Impianti di combustione alimentati a gas con bruciatori ad aria soffiata di portata termica nominale maggiore di 35 kW. Controllo e manutenzione;

UNI 7140 - Apparecchi a gas per uso domestico. Tubi flessibili non metallici per allacciamento di apparecchi a gas per uso domestico e similare;

UNI EN 1775 - Trasporto e distribuzione di gas. Tubazioni di gas negli edifici. Pressione massima di esercizio minore o uguale a 5 bar. Raccomandazioni funzionali;

UNI 9165 - Reti di distribuzione del gas. Condotte con pressione massima di esercizio minore o uguale a 5 bar. Progettazione, costruzione, collaudo, conduzione, manutenzione e risanamento;

UNI CEN/TR 1749- Schema europeo per la classificazione degli apparecchi a gas in funzione del metodo di evacuazione dei prodotti della combustione (tipi);

UNI 7131 - Impianti a gpl per uso domestico e similare non alimentati da rete di distribuzione. Progettazione, installazione e messa in servizio.

2. Il percorso tra il punto di consegna e gli apparecchi utilizzatori deve essere il più breve possibile ed è ammesso:

- all'esterno dei fabbricati: interrato, in vista e in canaletta;

- all'interno dei fabbricati: in appositi alloggiamenti, in caso di edifici o locali destinati a uso civile o ad attività soggette al controllo dei Vigili del fuoco e in guaina d'acciaio in caso di attraversamento di locali non ricompresi nei precedenti, di androni permanentemente aerati, di intercapedini, a condizione che il percorso sia ispezionabile.

Nei locali di installazione degli apparecchi il percorso delle tubazioni è consentito in vista.

Per le installazioni a servizio di locali o edifici adibiti ad attività industriali, si applicano le disposizioni previste dalle seguenti norme:

D.M. 16 aprile 2008 - Regola tecnica per la progettazione, costruzione, collaudo, esercizio e sorveglianza

delle opere e dei sistemi di distribuzione e di linee dirette del gas naturale con densità non superiore a 0,8; D.M. 17 aprile 2008 - Regola tecnica per la progettazione, costruzione, collaudo, esercizio e sorveglianza delle opere e degli impianti di trasporto di gas naturale con densità non superiore a 0,8.

3. Per la posa in opera all'esterno del fabbricato si seguiranno le disposizioni del presente comma.

a. Posa interrata.

Tutti i tratti interrati di tubazioni di acciaio devono essere provvisti di un adeguato rivestimento protettivo contro la corrosione (secondo le norme UNI ISO 5256, UNI 9099 e UNI 10191) e isolati, mediante giunti isolanti monoblocco (secondo le norme UNI 10284 e UNI 10285), da collocarsi fuori terra, in prossimità della risalita della tubazione.

Analogamente i tratti interrati di tubazioni di rame devono avere rivestimento protettivo rispondente alle prescrizioni della norma UNI 10823.

I tratti di tubazione privi del rivestimento protettivo contro la corrosione, posti in corrispondenza di giunzioni, curve, pezzi speciali, ecc., devono essere, prima della posa, accuratamente fasciati con bende o nastri dichiarati idonei allo scopo dal produttore.

Le tubazioni devono essere posate su un letto di sabbia lavata, di spessore minimo 100 mm, e ricoperte, per altri 100 mm, con sabbia dello stesso tipo.

È, inoltre, necessario prevedere, ad almeno 300 mm sopra le tubazioni, la posa di nastro di avvertimento di colore giallo segnale. Subito dopo l'uscita fuori terra, la tubazione deve essere segnalata con il colore giallo segnale per almeno 70 mm.

b. Posa in opera in vista.

Le tubazioni installate in vista devono essere adeguatamente ancorate per evitare scuotimenti, vibrazioni e oscillazioni. Esse devono essere collocate in posizione tale da impedire urti e danneggiamenti e, ove necessario, adeguatamente protette.

Le tubazioni di gas di densità non superiore a 0,8 kg/m³ devono essere contraddistinte con il colore giallo, continuo o in bande da 20 cm, poste ad una distanza massima di 1 m l'una dall'altra. Le altre tubazioni di gas devono essere contraddistinte con il colore giallo, a bande alternate da 20 cm di colore arancione.

All'interno dei locali serviti dagli apparecchi le tubazioni non devono presentare giunti meccanici.

c. Posa in canaletta.

Le canalette per la posa in opera di tubazioni devono essere:

- ricavate nell'estradosso delle pareti;
- rese stagne verso l'interno delle pareti nelle quali sono ricavate mediante idonea rinizzazione di malta di cemento;
- nel caso siano chiuse, dotate di almeno due aperture di ventilazione verso l'esterno di almeno 100 cm² cadauna, poste nella parte alta e nella parte bassa della canaletta. L'apertura alla quota più bassa deve essere provvista di rete tagliafiamma e, nel caso di gas con densità superiore a 0,8 kg/m³, deve essere ubicata a quota superiore del piano di campagna;
- ad esclusivo servizio dell'impianto.

4. Per la posa in opera all'interno del fabbricato si seguiranno le disposizioni del presente comma.

a. Posa in opera in appositi alloggiamenti.

L'installazione in appositi alloggiamenti è consentita a condizione che:

- gli alloggiamenti siano realizzati in materiale incombustibile, di resistenza al fuoco pari a quella richiesta per le pareti del locale o del compartimento attraversato e, in ogni caso, non inferiore a rei 30;
- le canalizzazioni non presentino giunti meccanici all'interno degli alloggiamenti non ispezionabili;
- le pareti degli alloggiamenti siano impermeabili ai gas;
- siano ad esclusivo servizio dell'impianto interno;
- gli alloggiamenti siano permanentemente aerati verso l'esterno con apertura alle due estremità.

L'apertura di aerazione alla quota più bassa deve essere provvista di rete tagliafiamma e, nel caso di gas con densità maggiore di 0,8, deve essere ubicata a quota superiore al piano di campagna, a una distanza misurata orizzontalmente di almeno 10 m da altre aperture alla stessa quota o a una quota inferiore.

b. Posa in opera in guaina.

Le guaine da collocare a vista devono essere:

- di acciaio di spessore minimo di 2 mm e di diametro superiore di almeno 2 cm a quello della tubazione del gas;
- dotate di almeno uno sfiato verso l'esterno. Nel caso un'estremità della guaina sia attestata verso l'interno, questa dovrà essere resa stagna verso l'interno tramite sigillatura in materiale incombustibile.

Le tubazioni non devono presentare giunti meccanici all'interno delle guaine.

Sono consentite guaine metalliche o di plastica, non propagante la fiamma, nell'attraversamento di muri o solai esterni.

Nell'attraversamento di elementi portanti orizzontali, il tubo deve essere protetto da una guaina sporgente almeno 20 mm dal pavimento e l'intercapedine fra il tubo e il tubo guaina deve essere sigillata con materiali adatti (ad esempio asfalto, cemento plastico e simili). È vietato tassativamente l'impiego di gesso.

Nel caso di androni fuori terra e non sovrastanti piani cantinati, è ammessa la posa in opera delle tubazioni sotto pavimento a condizione che siano protette da una guaina corredata di sfiati alle estremità verso l'esterno.

Nel caso di intercapedini superiormente ventilate e attestate su spazio scoperto, non è richiesta la posa in opera in guaina, purché le tubazioni siano in acciaio con giunzioni saldate.

5. L'appaltatore, nella realizzazione degli impianti di distribuzione del gas, deve rispettare le seguenti prescrizioni:

- le tubazioni devono essere protette contro la corrosione e collocate in modo tale da non subire danneggiamenti dovuti a urti;
 - è vietato l'uso delle tubazioni del gas come dispersori, conduttori di terra o conduttori di protezione di impianti e apparecchiature elettriche, telefono compreso;
 - è vietata la collocazione delle tubazioni nelle canne fumarie, nei vani e cunicoli destinati a contenere servizi elettrici, telefonici, ascensori o per lo scarico delle immondizie;
 - eventuali riduttori di pressione o prese libere dell'impianto interno devono essere collocati all'esterno degli edifici o, nel caso delle prese libere, anche all'interno dei locali, se destinati esclusivamente all'installazione degli apparecchi. Le prese devono essere chiuse o con tappi filettati o con sistemi equivalenti;
 - è vietato l'utilizzo di tubi, rubinetti, accessori ecc., rimossi da altro impianto già funzionante;
 - all'esterno dei locali di installazione degli apparecchi deve essere installata, sulla tubazione di adduzione del gas, in posizione visibile e facilmente raggiungibile, una valvola di intercettazione manuale con manovra a chiusura rapida per rotazione di 90° e arresti di fine corsa nelle posizioni di tutto aperto e di tutto chiuso;
 - per il collegamento dell'impianto interno finale e iniziale (se alimentato tramite contatore), devono essere utilizzati tubi metallici flessibili continui;
 - nell'attraversamento di muri, la tubazione non deve presentare giunzioni o saldature e deve essere protetta da guaina murata con malta di cemento. Nell'attraversamento di muri perimetrali esterni, l'intercapedine fra guaina e tubazione gas deve essere sigillata con materiali adatti in corrispondenza della parte interna del locale, assicurando comunque il deflusso del gas proveniente da eventuali fughe mediante almeno uno sfiato verso l'esterno;
 - è vietato l'attraversamento di giunti sismici;
 - le condotte, comunque installate, devono distare almeno 2 cm dal rivestimento della parete o dal filo esterno del solaio;
 - fra le condotte e i cavi o tubi di altri servizi deve essere adottata una distanza minima di 10 cm. Nel caso di incrocio, quando tale distanza minima non possa essere rispettata, deve comunque essere evitato il contatto diretto interponendo opportuni setti separatori con adeguate caratteristiche di rigidità dielettrica e di resistenza meccanica. Qualora nell'incrocio il tubo del gas sia sottostante a quello dell'acqua, esso deve essere protetto con opportuna guaina impermeabile in materiale incombustibile o non propagante la fiamma;
 - è vietato collocare tubi del gas a contatto con tubazioni di adduzione dell'acqua. In prossimità degli incroci, il tubo del gas deve essere protetto con apposita guaina impermeabile e incombustibile.
- Per altri riferimenti, si rimanda alle prescrizioni della norma UNI 7129 (varie parti).

6. Il contatore del gas può essere installato:
- all'esterno in contenitore (armadio) o nicchia aerati;
 - all'interno in locale o in una nicchia, entrambi aerati direttamente dall'esterno.
7. Per i criteri di installazione dei rivelatori di gas naturale o gpl, per uso domestico o similare, si fa riferimento alla norma CEI UNI EN 50194
- Qualora installato, il rivelatore di gas (rg) dovrà essere posizionato nei locali in cui sono previsti uno o più apparecchi utilizzatori del gas combustibile. L'installazione del rivelatore di gas e degli organi di intercettazione non deve alterare le condizioni di sicurezza dell'impianto interno né il corretto funzionamento degli apparecchi utilizzatori del gas combustibile. Quando un rivelatore di gas viene installato in luoghi o ambienti in cui esista un locale presidiato, esso deve essere dotato di ripetizione dei segnali ottici e acustici in tale locale. Il rivelatore di gas deve essere opportunamente collocato lontano da sorgenti di calore. Il collegamento fra i vari elementi di un sistema di rilevamento gas deve essere realizzato secondo le istruzioni fornite dal costruttore e tale da realizzare un sistema conforme alla norma CEI UNI EN 50194. Nel caso in cui più apparecchi utilizzatori siano collocati in ambienti diversi, ogni ambiente potrà essere protetto da uno o più rivelatori di gas collegati all'organo di intercettazione di cui al successivo punto. L'organo di intercettazione collegato al sistema di rilevamento gas (srg) deve essere a riarmo manuale e installato possibilmente a valle del punto di ingresso della condotta del gas dell'ambiente controllato oppure all'esterno e, di conseguenza, adeguatamente protetto dagli agenti atmosferici.

Art. 51 - Strutture in cemento armato precompresso

1. La norma di riferimento è il D.M. 17 Gennaio 2018 (NTC 2018).
- I processi per realizzare la precompressione sono sostanzialmente di due tipi, tra l'altro contemplati nella normativa vigente:
- a cavi (o fili) aderenti (sistemi a cavi pre-tesi), utilizzati generalmente nel campo della prefabbricazione;
 - a cavi (o fili) scorrevoli alle estremità (sistemi a cavi post-tesi), utilizzati per realizzare travi di grandi luci ma anche solai.
- Nel sistema di precompressione a cavi post-tesi, prima del getto del calcestruzzo nelle casseforme si predispongono l'armatura lenta e gli alloggiamenti (guaine) che dovranno accogliere i cavi di precompressione, i quali portano alle estremità degli speciali ancoraggi. Il getto viene costipato per mezzo di vibrator ad ago o a lamina oppure mediante vibrator esterni facendo attenzione a non deteriorare le guaine dei cavi. Avvenuta la maturazione del calcestruzzo si infilano i cavi nelle guaine e si effettua la tesatura, mediante martinetti idraulici, prendendo contrasto in corrispondenza delle testate della trave. In questo modo lo stato di precompressione si stabilisce all'atto stesso dell'operazione di messa in tensione dei cavi. Infine si provvede a riempire i fori di alloggiamento dei cavi mediante iniezione con malta sotto pressione.
2. Le superfici esterne dei cavi post-tesi devono distare dalla superficie del conglomerato non meno di 25 mm nei casi normali e non meno di 35 mm in caso di strutture site all'esterno o in ambiente aggressivo. Il ricoprimento delle armature pre-tese non deve essere inferiore a 15 mm o al diametro massimo dell'inerte impiegato e non meno di 25 mm in caso di strutture site all'esterno o in ambiente aggressivo.
3. Dietro gli apparecchi di ancoraggio deve disporsi un'armatura tridirezionale atta ad assorbire, con largo margine, gli sforzi di trazione e di taglio derivanti dalla diffusione delle forze concentrate, ivi comprese le eventuali reazioni vincolari.
4. Nel corso dell'operazione di posa delle barre e dei cavi si deve evitare, con particolare cura, di danneggiare l'acciaio con intagli, pieghe, ecc.
- Si deve altresì prendere ogni precauzione per evitare che i fili subiscano danni di corrosione sia nei depositi di approvvigionamento sia in opera, fino alla ultimazione della struttura. All'atto della messa in tiro, si devono misurare contemporaneamente lo sforzo applicato e l'allungamento conseguito. I due dati devono essere confrontati tenendo presente la forma del diagramma sforzi allungamenti a scopo di controllo delle perdite per attrito.
- Il posizionamento delle barre e dei cavi deve essere accuratamente controllato prima del getto.
5. Qualora all'atto del tiro si riscontrino perdite per attrito superiori a quelle previste in progetto, un'aliquota di queste, fino a un massimo del 7% della tensione iniziale, potrà essere compensata da una maggiore

tensione di carattere temporaneo.

I risultati conseguiti nelle operazioni di tiro, ossia le letture ai manometri e gli allungamenti misurati, verranno registrati in apposite tabelle, sulle quali saranno preventivamente indicate le tensioni iniziali delle armature e gli allungamenti teorici.

Il dispositivo di misura dello sforzo deve essere possibilmente indipendente dalle apparecchiature, per indurre la pre-tensione.

I manometri devono essere tarati con frequenza almeno mensile.

Si deve, inoltre, effettuare preventivamente una misura degli attriti che si sviluppano all'interno del martinetto.

All'atto del tiro, devono essere confrontati gli allungamenti rilevati con quelli previsti dal calcolo.

Un'insufficienza di allungamento, conseguenza di un attrito superiore a quello previsto, richiederà l'adozione di idonei accorgimenti come l'assorbimento della tensione iniziale fino al massimo consentito e, se necessari, l'attuazione di procedure specifiche, quali la lubrificazione, che non deve alterare la successiva aderenza tra armatura e la malta delle iniezioni.

Un'eccedenza di allungamento, quando non sia dovuta al cedimento dell'ancoraggio opposto o all'assestamento iniziale del cavo, tratto che deve essere accertato con particolare attenzione, indica un attrito inferiore a quello previsto. In tal caso, si deve ridurre la tensione, per evitare che quella finale lungo il cavo sia superiore a quella ammessa.

6. I punti di fissaggio dei condotti devono essere frequenti ed evitare un andamento serpeggiante.

Per evitare sacche d'aria devono essere disposti sfiati nei punti più alti del cavo.

I condotti devono avere forma regolare, preferibilmente circolare. In ogni caso l'area libera del condotto dovrà risultare non minore di 4 cm^2 .

Si devono evitare per quanto possibile brusche deviazioni o cambiamenti di sezione.

7. Per quanto concerne i sistemi post-tesi, le guaine dei cavi devono essere assolutamente stagne e le giunzioni devono essere efficacemente protette.

Alla buona esecuzione delle iniezioni è affidata la conservazione nel tempo delle strutture in cemento armato precompresso a cavi scorrevoli e, pertanto, di seguito vengono fornite apposite indicazioni.

Fino al momento dell'iniezione dei cavi occorre proteggere l'armatura dall'ossidazione. Le iniezioni dovranno essere eseguite entro 15 giorni a partire dalla messa in tensione, salvo casi eccezionali di ritardatura, nei quali devono essere adottati accorgimenti speciali al fine di evitare che possano iniziare fenomeni di corrosione.

In tempo di gelo, è bene rinviare le iniezioni, a meno che non siano prese precauzioni speciali.

Se si è sicuri che la temperatura della struttura non scenderà al di sotto di $5 \text{ }^\circ\text{C}$ nelle 48 ore seguenti alla iniezione, si può continuare l'iniezione stessa con una malta antigelo di cui sia accertata la non aggressività, contenente il 6÷10% di aria occlusa.

Se può aversi gelo nelle 48 ore seguenti all'iniezione, bisogna riscaldare la struttura e mantenerla calda almeno per 48 ore, in modo che la temperatura della malta iniettata non scenda al di sotto di $5 \text{ }^\circ\text{C}$.

Dopo un periodo di gelo bisogna assicurarsi che i condotti siano completamente liberi da ghiaccio o brina. È vietato il lavaggio a vapore.

L'iniezione nelle strutture deve:

- prevenire la corrosione dell'acciaio di precompressione;
- garantire un'efficace aderenza fra l'acciaio e il conglomerato.

Immediatamente prima dell'iniezione di malta, i cavi vanno puliti. L'iniezione deve avvenire con continuità e senza interruzioni. La pompa deve avere capacità sufficiente perché in cavi di diametro inferiore a 10 cm la velocità della malta sia compresa fra 6 e 12 m al minuto, senza che la pressione superi le 1000 kPa (10 atm). La pompa deve avere un'efficace dispositivo per evitare le sovrappressioni. Non è ammessa l'iniezione con aria compressa. Quando possibile, l'iniezione si deve effettuare dal più basso ancoraggio o dal più basso foro del condotto. Per condotti di grande diametro può essere necessario ripetere l'iniezione dopo circa due ore. La malta che esce dagli sfiati deve essere analoga a quella alla bocca di immissione e non deve contenere bolle d'aria; una volta chiusi gli sfiati, si manterrà una pressione di 500 kPa fin tanto che la pressione permane senza pompare per almeno un minuto. La connessione fra l'ugello del tubo di iniezione e il condotto deve essere realizzata con dispositivo meccanico e tale che non possa aversi entrata d'aria. Appena terminata l'iniezione, bisogna avere cura di evitare perdite di malta dal cavo. I tubi di

iniezione devono essere di conseguenza colmati di malta, se necessario.

Barre filettate post tese

Per i conci prefabbricati in opera si prescrive l'impacchettamento dei conci con barre filettate ad alta resistenza ed ancoraggi omologati ai sensi di legge equivalenti al sistema Dywidag.

Di sotto si riportano le specifiche di progetto e le caratteristiche geometriche e meccaniche del sistema Dywidag.

Il sistema proposto considera l'impiego di ancoraggi omologati secondo norma europea come da omologazione europea (European Technical Assessment) ETA-05/0123trasmessa in allegato.

Il progetto prevede che siano realizzate:

- 7 barre verticali per la precompressione dei pali di fondazione solidarizzati al testa pila del ponte impiegando barre Dywidag di diametro nominale 47 mm
- 4 barre orizzontali per la precompressione trasversali dei conci componenti il testa pila solidarizzati impiegando barre Dywidag di diametro nominale 18 mm
- 8 barre orizzontali per la precompressione trasversali dei conci componenti il testa pila solidarizzati impiegando barre Dywidag di diametro nominale 26,5 mm

Per le barre verticali è previsto che l'iniezione delle barre venga fatta da fondo foro inserendo

in prossimità dell'ancoraggio ammarato in fondo al palo un inserto come da immagine:



Le barre saranno inserite nella gabbia del palo per essere calate contestualmente all'armatura lenta .



Le barre orizzontali prevedranno soluzione standard con guaina corrugata di alloggiamento da 62 mm inserita nei manufatti, dopo la solidarizzazione dei conci con collegamento dei tratti di guaina dei singoli elementi ed i getti di completamento si provvederà all'inserimento delle barre, alla posa degli ancoraggi, alla tesatura ed iniezione delle barre.

La scelta di sistemi di post tensione equivalenti al sistema Dywidag deve essere approvato dalla Direzione Lavori.

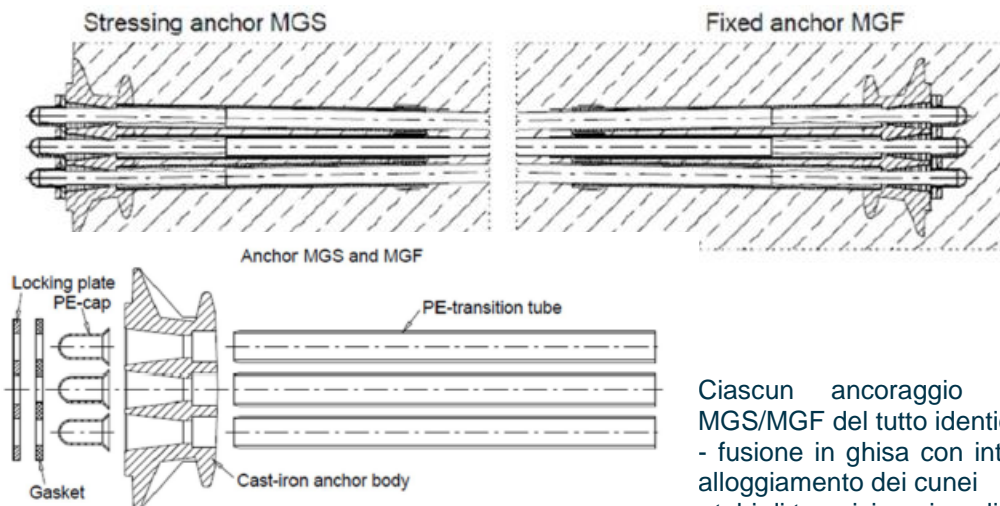
Trefoli scorrevoli post tesi negli elementi prefabbricati in opera

Per i conci prefabbricati in opera si prescrive la post compressione dei conci mediante l'utilizzo di 29 cavi a 7 trefoli scorrevoli (da post tendere) ed ancoraggi omologati ai sensi di legge equivalenti al sistema Dywidag. Di sotto si riportano le specifiche di progetto e le caratteristiche geometriche e meccaniche del sistema Dywidag.

Il sistema proposto considera l'impiego di ancoraggi omologati secondo norma europea come da omologazione europea (European Technical Assessment) ETA-19/0077

L'offerta Dywidag considera per i cavi post tesi non aderenti l'adozione di un sistema composto da

ancoraggio fisso ed ancoraggio a tendere del tipo:

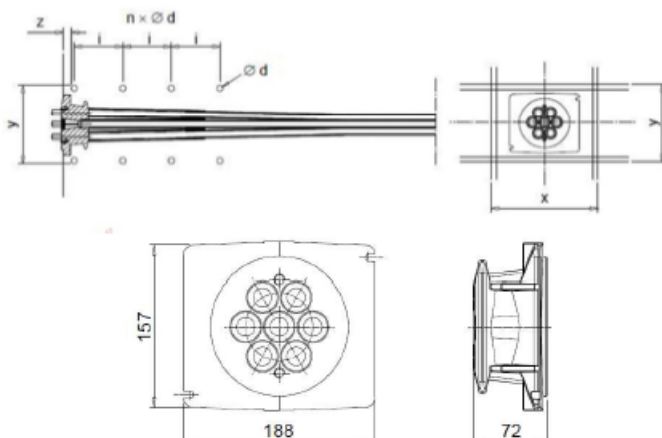


Ciascun ancoraggio prevedrà una testata MGS/MGF del tutto identiche composte da:

- fusione in ghisa con integrate le sedi coniche di alloggiamento dei cunei
- tubi di transizione in polietilene
- cunei di ancoraggio
- disco di bloccaggio con funzione altresì di premicunei
- calotte di protezione per i singoli trefoli
- guarnizioni per le calotte

Il sistema sarà fornito in cantiere completo di tutto fatto salva l'armatura di frettaggio di cui si possono trovare specifiche alle pagine 30 e 32.

Il frettaggio standard prevede che siano realizzate delle staffe rettangolari che per il progetto prevedranno (resistenza calcestruzzo progetto C35/45):



Ancoraggio da 7 trefoli, calcestruzzo fcm,0,cube = 35 N/mm²:

- minima distanza tra gli ancoraggi asse x: 320 mm
- minima distanza tra gli ancoraggi asse y: 230 mm
- minima distanza dal bordo x: 150 mm + copriferro
- minima distanza dal bordo y: 105 mm + copriferro
- diametro frettaggio con staffe: 14 mm

distanza primo ferro dal filo esterno fusione in ghisa "z": 40 mm

- passo tra i ferri "i": 45 mm
- dimensioni esterne staffe/ferri "x" × "y": 285 x 210 mm

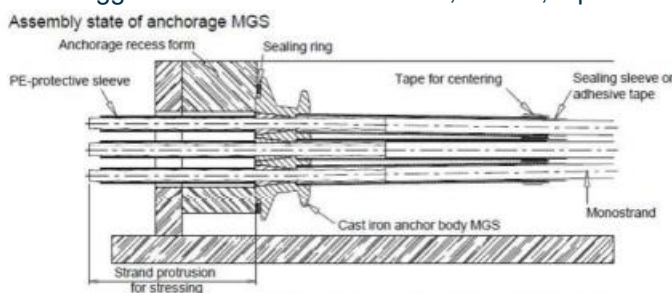
Lo spessore di progetto prevede un solaio da 374 mm ed un interasse tra i cavi pari a 320 mm, le dimensioni degli ancoraggi Dywidag risultano perfettamente compatibili con le richieste progettuali.

Le staffe del frettaggio potranno essere montate come gabbia con 4 bacchette in angolo per poterle montare agevolmente assicurandole in posizione.

La classe di resistenza del calcestruzzo a progetto supera la resistenza prevista in omologazione, per la messa in tensione dei cavi sarà sufficiente il raggiungimento della resistenza prevista in omologazione salvo rispettare le misure geometriche previste nella stessa.

L'ancoraggio a tendere è corredato viti, bulloni, e piastra di fissaggio al cassero quali elementi

re-impiegabili, guarnizione di posa quale elemento a perdere.

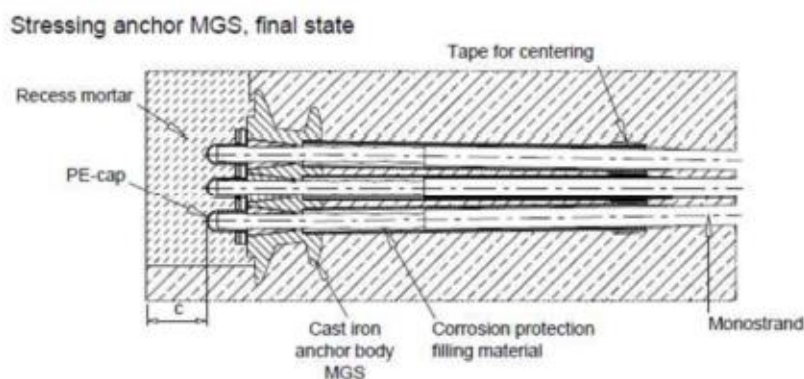


La guarnizione di posa è un elemento fornito per garantire la tenuta all'eventuale infiltrazione di boiaccia durante il getto e viene installato tra la fusione e l'elemento inserito come spessore per garantire il recesso nel calcestruzzo (vedi disegno a seguire indicato come "sealing ring").



L'elemento impiegato per garantire il recesso nel getto è a carico dell'impresa ma può essere realizzato agevolmente con un pannello di polistirolo o simile (la soluzione più elegante può prevedere un cassero in acciaio ma su piccole quantità una soluzione a perdere è più che adeguata).

Per gli ancoraggi a tendere sarà cura dell'impresa sigillare il recesso dopo la tesatura.



L'ancoraggio fisso viene posato direttamente nel getto e non necessita altro che l'installazione dell'armatura di frettaggio.

L'ancoraggio fisso è consegnato in cantiere già installato quindi a livello operativo non serve fare nulla oltre che posare il cavo, infilare armatura di frettaggio ed assicurare il tutto nella posizione prevista a progetto.

Tutti gli ancoraggi, una volta tesati e tagliate le fruste di tiro dei cavi, non richiederanno di essere iniettati con grasso (non sono previsti tubi di iniezione o sfiato) ma sarà necessario solamente apporre gli appositi cappucci di protezione riempiti preventivamente con grasso (fornito in dotazione e in quantità paragonabile a un cucchiaino per ciascun cappuccio

da installare sul singolo trefolo).

La scelta di sistemi di post tensione equivalenti al sistema Dywidag deve essere approvato dalla Direzione Lavori.

Art. 52 - Allacciamenti idrici su condotte in pressione

1. Gli allacciamenti idrici sulle condotte in pressione saranno eseguiti secondo i particolari e le prescrizioni di progetto mediante apposite prese a staffa a seconda del materiale e tipo di tubazione da cui ci si deriva. La condotta verrà forata mediante apposita attrezzatura foratubi, con punta adatta al tipo di materiale da forare, ponendo particolare cura per l'asportazione del truciolo o tassello di tubo onde evitare intasamenti alla condotta.

Art. 53 - Allacciamenti alla condotta fognaria

1. I collegamenti alla tubazione saranno eseguiti mediante pezzi speciali di derivazione con imboccatura (braghe), inseriti nella condotta durante la sua costruzione.
Eccezionalmente la D.L. potrà autorizzare l'esecuzione di allacci successivamente alla realizzazione della condotta. In quel caso si dovrà perforare dall'alto accuratamente la tubazione mediante carotatrice con corona cilindrica delle dimensioni della tubazione da allacciare. Il collegamento sarà realizzato da un pezzo speciale stabile nella sua posizione e sigillato alla giuntura, che assicuri la tenuta idraulica come la rimanente tubazione e non sporga all'interno della condotta principale.

Art. 54 - Impianti di sollevamento

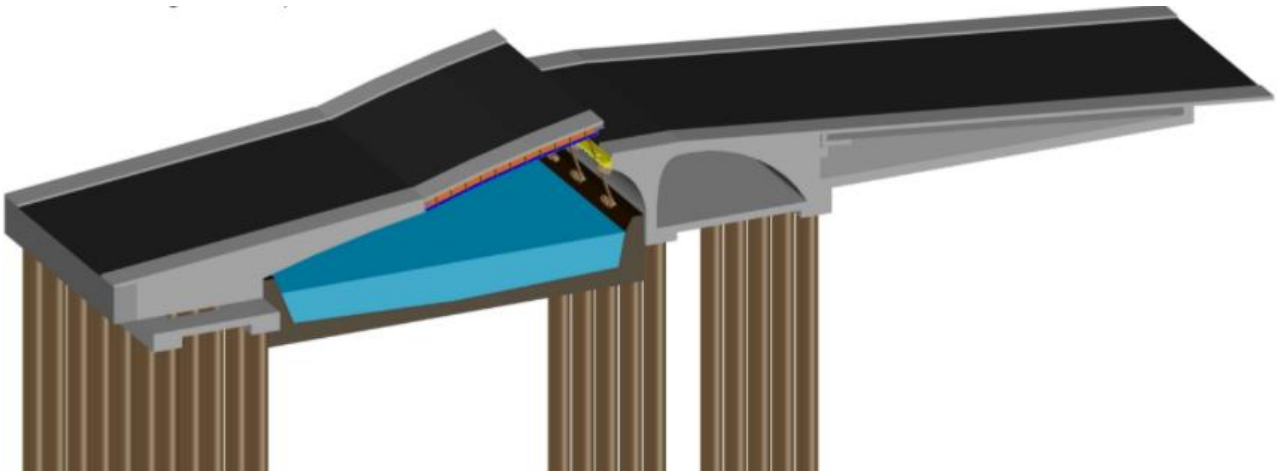
Per il sollevamento del ponte stradale (piastra levatoia in acciaio) si utilizzano n.4 attuatori a vite ad azionamento elettrico. Vedere sottoparagrafo

Per il sollevamento della passerella pedonale si utilizzano n.4 argani a fune ad azionamento elettrico. Vedere sottoparagrafo.

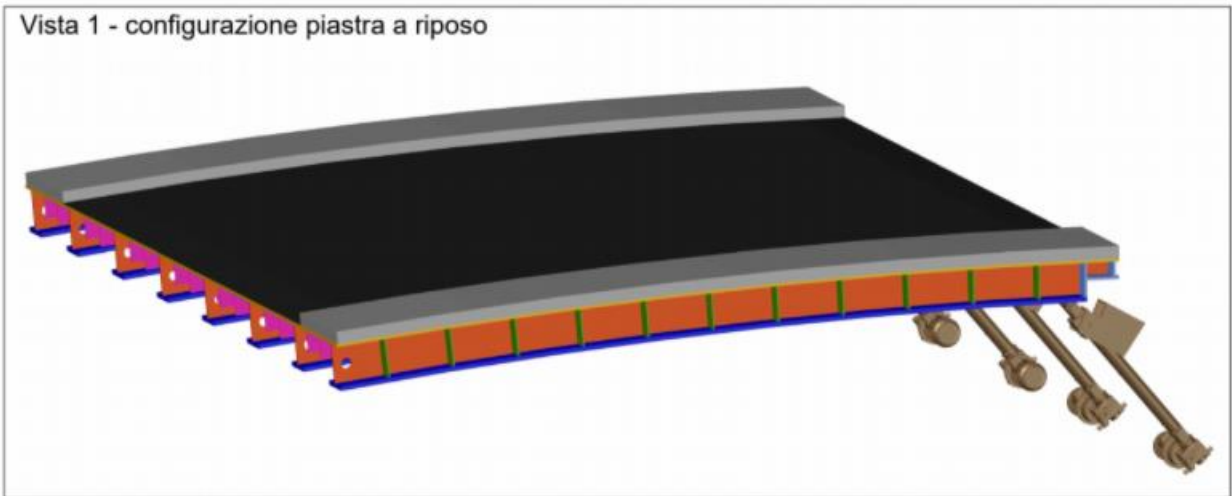
Attuatori elettrici per il sollevamento della piastra levatoia

Il nuovo ponte è costituito nella parte centrale da una piastra mobile in acciaio in grado di ruotare su un lato attorno ad otto cerniere cilindriche. Su lato opposto la piastra è sollevata in modo sincrono da quattro attuatori elettrici fissati sulla parte di ponte fissa in cemento armato verso il piazzale San. Giuseppe. L'azionamento del sollevamento è centralizzato mediante un quadro elettrico alloggiato sotto la rampa in rilevato come indicato nella tavola S01.

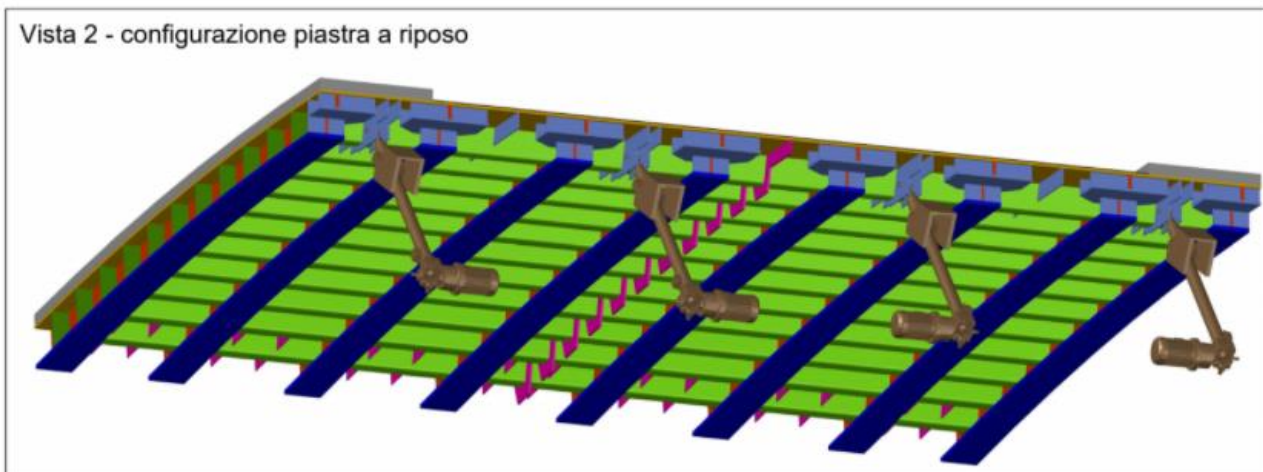
Di sotto si riporta l'immagine tridimensionale del ponte con piastra levatoia sollevata e tre viste di dettaglio della piastra nervata.



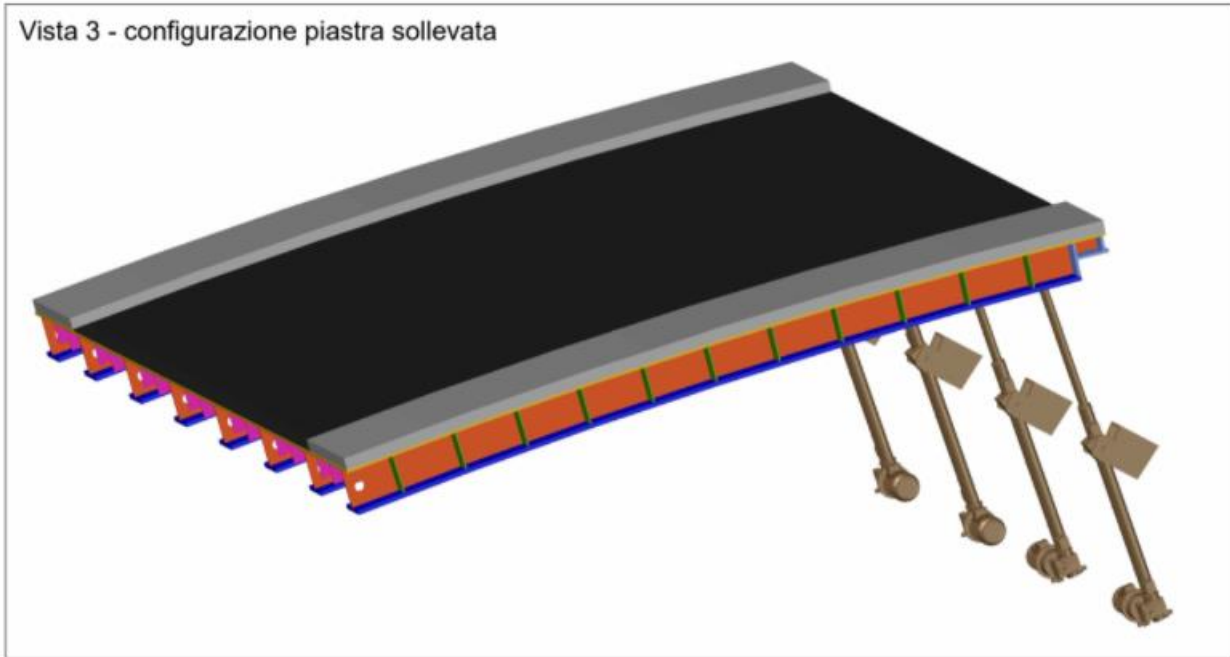
Vista 1 - configurazione piastra a riposo



Vista 2 - configurazione piastra a riposo



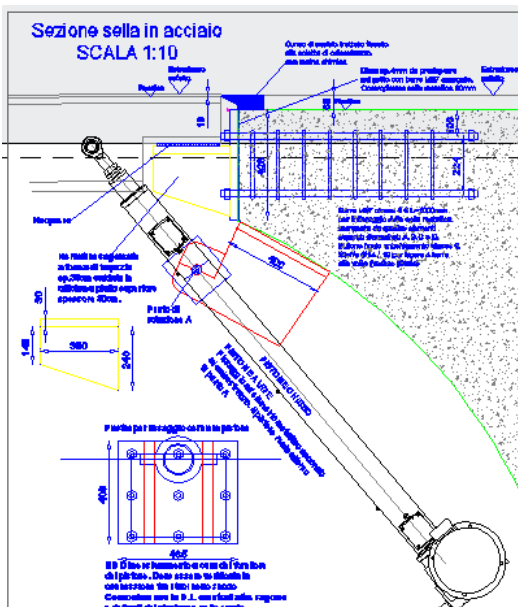
Vista 3 - configurazione piastra sollevata



Quando la piastra è a riposo in appoggio sulla sella metallica i pistoni sono spenti e non sono soggetti ad alcun tipo di forza.

Ogni pistone ruota attorno ad un punto fisso A come indicato nella sezione di sotto. Si stima un'altezza massima di sollevamento pari a 120cm corrispondente ad una rotazione della piastra di circa 11°.

E' onere dell'Appaltatore definire le caratteristiche geometriche e meccaniche del fissaggio tra il fusto del pistone e la piastra di fissaggio in acciaio. Il disegno della piastra di fissaggio è indicativo perché influenzato dal tipo di canotto di collegamento progettato dalla ditta fornitrice i dispositivi di sollevamento.



Gli attuatori devono avere caratteristiche equivalenti a quelle indicate nella tavola IS01 del progetto esecutivo.

Sintesi caratteristiche attuatori:

N° 4 attuatori di capacità di carico pari a 100 kN e corsa 1500 mm, modello HRS100 e dotati di motore elettrico asincrono trifase da 2.2 kW con relativo riduttore di rapporto 1:30, per garantire velocità pari a circa 180 mm/min e completo di encoder incrementale per assicurarne il sincronismo.

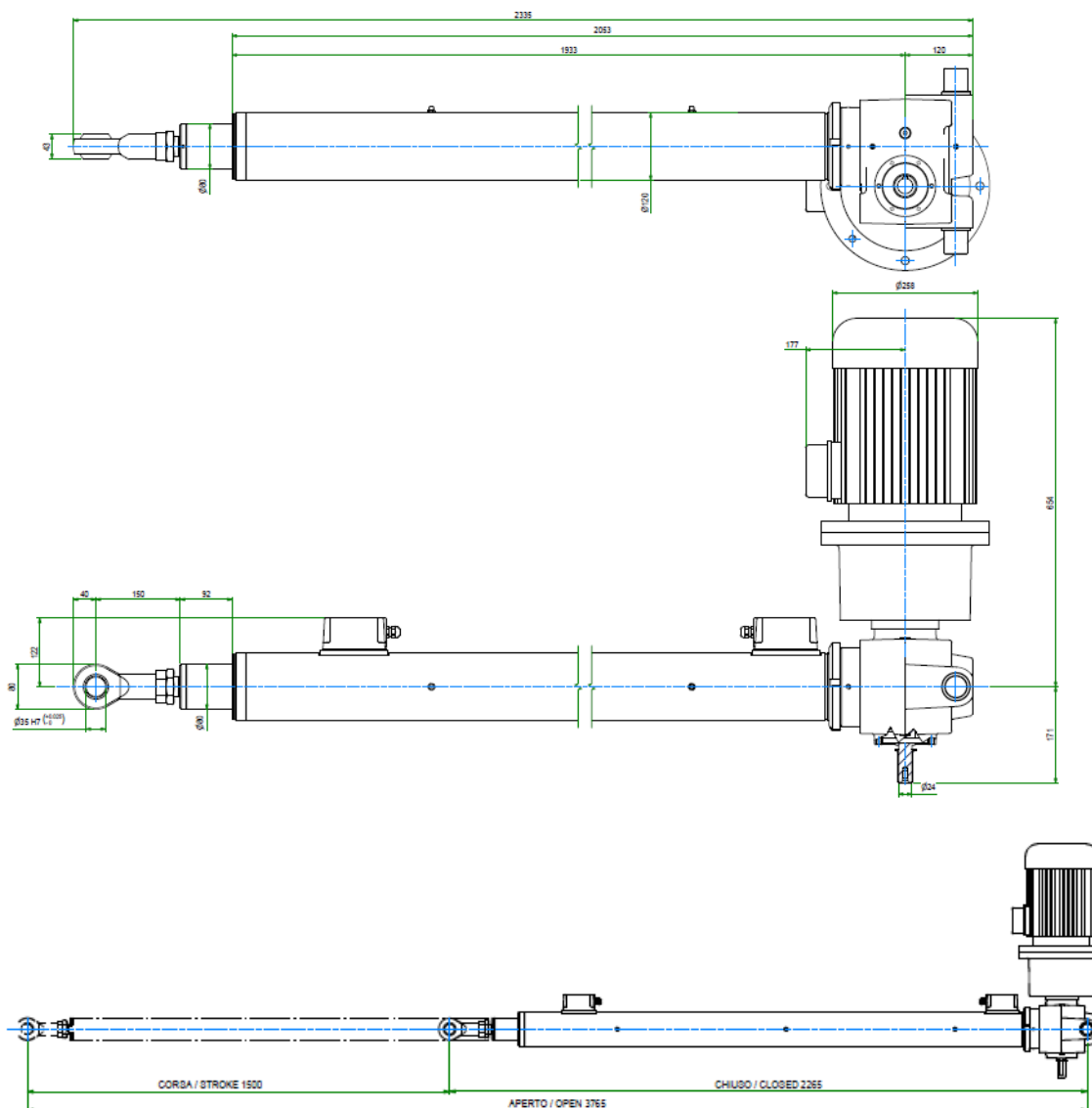
L'attacco anteriore sarà a snodo sferico, mentre l'attacco centrale sarà con doppio perno e verrà posizionato in modo opportuno per garantire la corretta cinematica.

Saranno presenti 2 finecorsa di tipo induttivo, con possibilità di regolazione di circa +/- 10 mm

Sarà previsto un trattamento superficiale di verniciatura epossidica di colore da definire.

Grado di protezione IP65

Completa la fornitura un quadro elettrico di comando per la gestione dei 4 motori in modo sincrono.



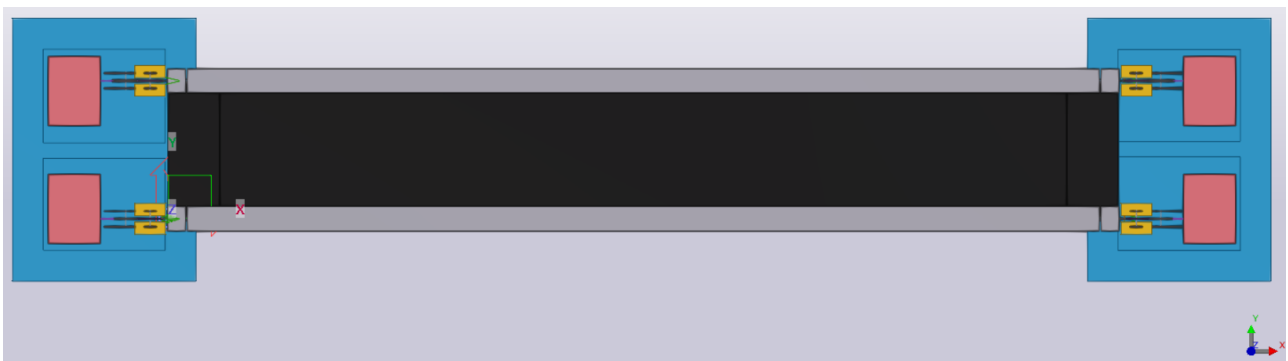
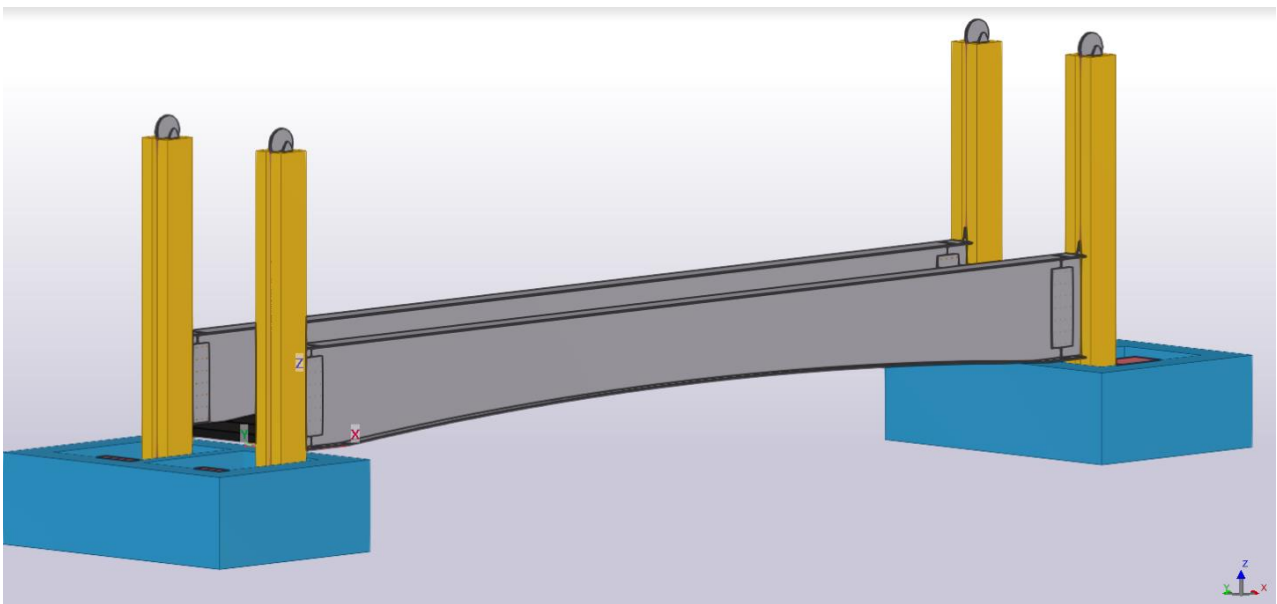
Per il fissaggio dei pistoni si ipotizza l'utilizzo di argani di sollevamento.

E' cura dell'Appaltatore fornire il disegno costruttivo da officina in cui di evidenza la risoluzione dell'interferenza tra il fusto del pistone (in condizione di riposo e sollevamento) e la sella metallica. Il disegno deve essere approvato dalla Direzione Lavori.

Argani di sollevamento a fune per passerella metallica

La passerella pedonale in metallo è sollevata mediante un sistema di quattro argani a fune elettrici posizionati a terra sugli spigoli di estremità.

L'azionamento degli argani è sincrono: nel momento in cui i dispositivi si avviano l'accesso alla passerella è impedito grazie alla chiusura sincrona di una sbarra/cancelletto montato alle due estremità del ponte. Gli argani sono alloggiati in pozzetti interrati a tenuta stagna.



L'Appaltatore deve fornire argani equivalenti a quelli di sotto descritti forniti dalla ditta Melmec.

ARGANO ELETTRICO A FUNE per sollevamento

modello MSV600-BT02 portata kg. 6.000

velocità di sollevamento m/min. 2

MOTORE autofrenante potenza kw. 2,2 con

protezione IP55

RIDUTTORE del tipo epicicloidale

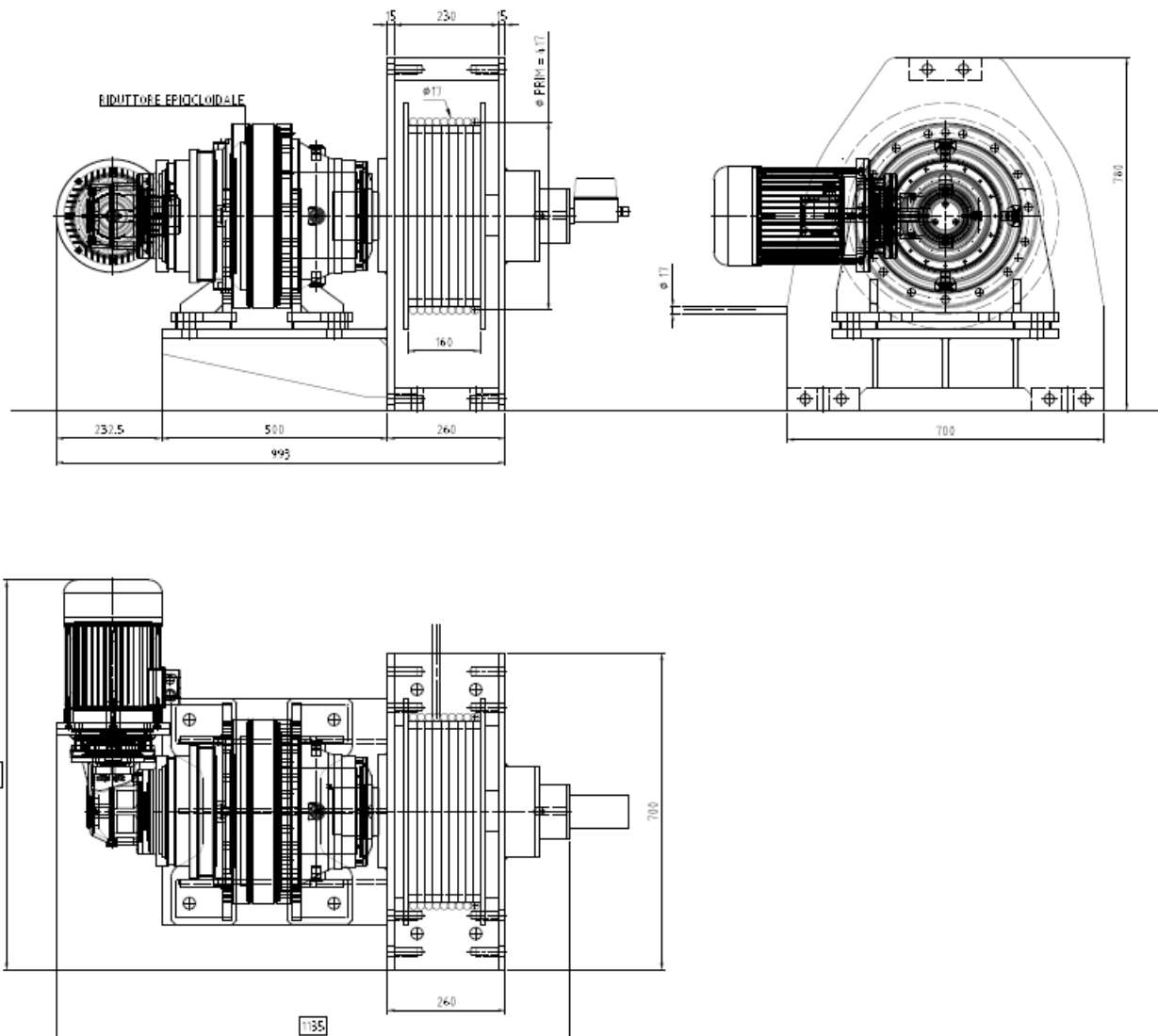
esclusa apparecchiatura elettrica, con morsetti per collegamento finecorsa a giri compreso

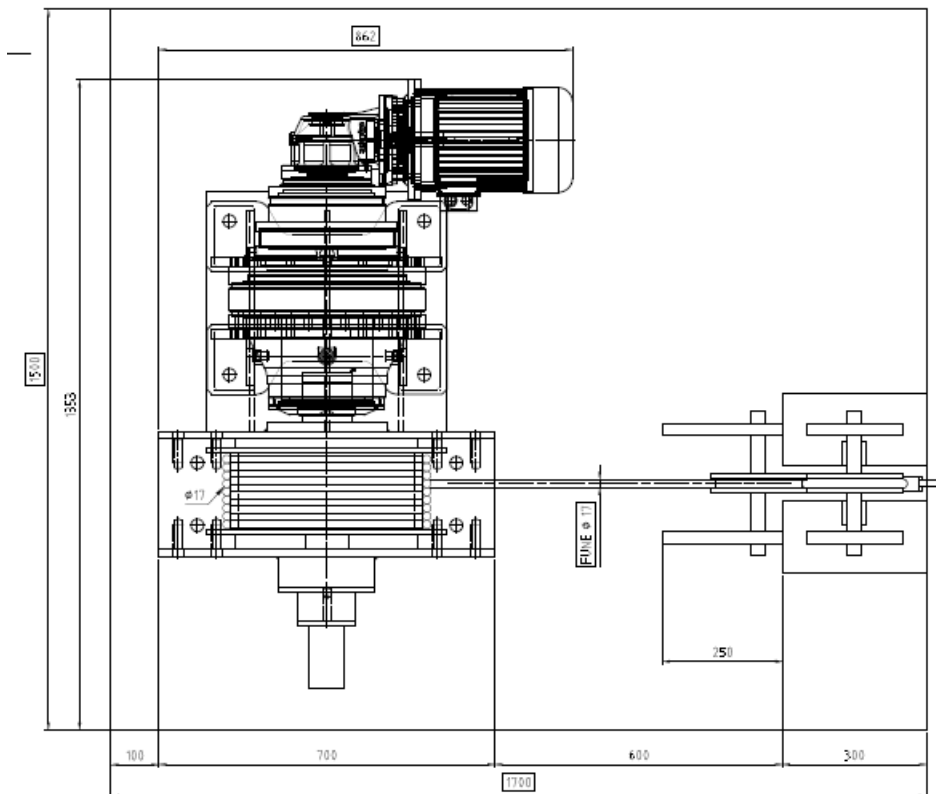
fune avvolgibile sul tamburo metri 15 massima

VERNICIATURA come indicato:

sgrassaggio a caldo e fosfatazione, applicazione di primer epox 2K, appassimento per 30' a 60°C, finitura con smalto poliuretano 2K (nero e arancio), polimerizzazione per 40' a 80°C.

DIMENSIONI indicative:





CARATTERISTICHE ARGANO ELETTRICO A FUNE per sollevamento =

PORTATA = 6000 Kg

LUNGHEZZA METRI FUNE AVVOLTA = 13 mt (circa) di cui 3 non utilizzati - ϕ fune 17 mm

LUNGHEZZA MANTELLO TAMBURRO avvolgi-fune = 160 mm

N° 1 STRATO di fune su tamburo liscio

ϕ PRIMITIVO = 417 mm

POTENZA MOTORE necessaria = 2.2 Kw

VELOCITA' FUNE = 0.5--2 mt/min' (con possibilità di regolazione della stessa tramite INVERTER.

FUNZIONAMENTO ARGANO : INDOOR

CONFORME ALLA DIRETTIVA MACCHINA : 2006/42/CE

TENSIONE DI ALIMENTAZIONE TRIFASE = 400 V - 50 Hz

FUNE DI SOLLEVAMENTO zincata diametro mm. 17

carico di rottura kg. 31.000 - lunghezza metri 15, avvolta sul tamburo

APPARECCHIATURA ELETTRICA di comando argani in armadio stagno in bassa tensione 24Volt

movimentazione dei quattro argani in simultanea comandi tramite pulsantiera collegata direttamente all'armadio sistema di blocco simultaneo di tutti gli argani se interviene anomalia nel sollevamento armadio da posizionare separatamente dagli argani

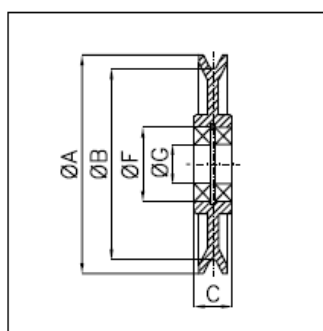
PULEGGIA DI RINVIO in acciaio modello P25-04

completa di cuscinetti, per fune diametro mm. 17

Dimensioni come da tabella allegata

NOTA: NON è possibile quantificare i supporti perché dobbiamo avere dimensioni struttura ed eventualmente visionare la posizione esatta CONFORME ALLA DIRETTIVA MACCHINE

2006/42/CE



**CARRUCOLE IN ACCIAIO
STEEL PULLEYS**

CODICE: P25 ... ■
■ = CUSCINETTO
 X: con cuscinetto a sfere
 J: con cuscinetto a rulli
 ● = Ø fune

	P25	Ø FUNE ROPE DIA. mm	CUSCINETTO BEARING	MISURE / MEASURES mm					PESO WEIGHT kg	
				A	B	C	D	F		G
106	■ ●	6	6004	120	100	28	12	42	20	1,95
00	■ ●	7-9	6205	168	145	32	15	52	25	2,7
A0	■ ●	7-9	6206	178	150	32	15	62	30	4
A1	■ ●	7-9	6207	200	167-172	37	17	72	35	4,2
02	■ ●	8-12	6209	238	200-205	41	19	85	30	5,3
03	■ ●	10-18	6214	300	254-266	48	22	110	60	11,7
04	■ ●	13-20	6216 (6018)	375	317-325	56	26	140	80(90)	24
05	■ ●	13-22	6216 (6020,6021)	440	378-386	56	26	140(150,160)	80(100,105)	31
06	■ ●	15-24	6218 (6216)	505	435	65	30	160(140)	90(80)	48
B6	■ ●	15-24	6218	560	480	64	30	160	90	67

Esempio di ordinazione: P25 03 14 X (PULEGGIA F.G.266 FUNE Ø 14 CON CUSCINETTI)

Art. 55 - Giunti stradali

In progetto sono prescritti giunti di dilatazione impermeabile specifici per impalcati di ponti e viadotti, costituiti da elementi in gomma rinforzati con inserti metallici vulcanizzati: con escursione fino a 50 mm

L'Appaltatore deve garantire tutti i fissaggi ed ogni onere per dare l'opera finita.

Art. 56 - Smantellamento ponti esistenti

Le attività consisteranno nello smantellamento (non demolizione) dell'impalcato del ponte tipo Bailey sito in Pavia, via Ghisoni, in sintesi adottando la seguente procedura:

- Delimitazione area di lavoro con cesata mobile;
- Rimozione del manto in asfalto e assito in legno dell'impalcato, operando con escavatore radio controllato tipo Brokk e con addetti con dispositivi anticaduta;
- Trasporto e smaltimento dei materiali bituminosi e del legname presso impianti autorizzati;
- Piazzamento autogrù e operazioni di svaro del ponte il quale sarà posizionato a lato d'opera.
- Riduzione/smontaggio delle strutture del ponte (ove possibile in funzione del deperimento delle strutture) e successivo trasporto in area del cliente entro raggio di 50km;

- In alternativa al recupero di cui sopra, trasporto e smaltimento a rottame presso centri di recupero.

CAPO 2

NORME PER LA MISURAZIONE E VALUTAZIONE DELLE OPERE

Art. 57 - Scavi in genere

1. Oltre che per gli obblighi particolari contenuti nel Capitolato Speciale d'Appalto e se non diversamente indicato nei prezzi di elenco, con i prezzi per gli scavi in genere l'Impresa deve ritenersi compensata per tutti gli oneri che essa dovrà incontrare:
 - per il taglio di piante, l'estirpazione di ceppaie, radici, ecc.;
 - per il taglio e lo scavo con qualsiasi mezzo delle materie sia asciutte, che bagnate, di qualsiasi consistenza ed anche in presenza d'acqua;
 - per la rimozione di pietre e trovanti di volume fino a 0,10 m³;
 - per la presenza di acqua stabilizzatasi nel cavo per qualsiasi altezza;
 - per il paleggio, l'innalzamento e il trasporto del materiale di risulta al sito di carico sui mezzi di trasporto, compreso il carico sui mezzi e il trasporto e lo scarico a rinterro o a riempimento o a rilevato o a rifiuto entro i limiti di distanza previsti nei prezzi di elenco, compreso la sistemazione delle materie di risulta, oppure il deposito provvisorio del materiale scavato nei luoghi indicati dalla Direzione dei Lavori e successiva ripresa;
 - per la profilatura delle scarpate, pareti e cigli, per lo spianamento del fondo e la configurazione del cavo, per la formazione di gradoni e quanto altro necessario per la sagomatura delle sezioni di scavo secondo i profili definitivi di progetto;
 - per puntellature, sbadacchiature ed armature del cavo di qualsiasi importanza e genere compreso la composizione e la scomposizione, lo sfrido, il deterioramento e le perdite parziali o totali del legname o dei ferri, se non diversamente specificato nei prezzi di elenco;
 - per impalcature, ponti e anditi di servizio e costruzioni provvisorie, occorrenti sia per il trasporto delle materie di scavo che per passaggi, attraversamenti, ecc.;
 - per la formazione e la successiva rimozione delle rampe di accesso agli scavi di splateamento, delle vie di fuga e nicchie di rifugio, delle staccionate di protezione degli scavi profondi oltre 2 ml.;
 - per ogni altra spesa necessaria per l'esecuzione completa degli scavi.
2. La misurazione degli scavi verrà effettuata nei seguenti modi:
 - il volume degli scavi di sbancamento o splateamento verrà determinato con il metodo delle sezioni ragguagliate in base ai rilevamenti eseguiti in contraddittorio con l'Appaltatore, prima e dopo i relativi lavori;
 - gli scavi di fondazione saranno valutati su un volume ottenuto dal prodotto dell'area di base della fondazione stessa per la profondità misurata sotto il piano degli scavi di sbancamento, considerando le pareti perfettamente verticali.

Al volume così calcolato si applicheranno i prezzi fissati per tali opere nell'Elenco prezzi allegato al contratto; essi saranno valutati sempre come se fossero stati eseguiti a pareti verticali ritenendosi già compreso e compensato con il prezzo unitario di elenco ogni onere di maggiore scavo. Per gli scavi di fondazione da eseguire con l'impiego di casseri, paratie o simili strutture, sarà incluso nel volume di scavo per fondazione anche lo spazio occupato dalle strutture stesse. I prezzi di elenco, relativi agli scavi di fondazione, sono applicabili unicamente e rispettivamente ai volumi di scavo compresi fra piani orizzontali consecutivi, stabiliti per diverse profondità, nello stesso elenco dei prezzi. Pertanto la valutazione dello scavo risulterà definita, per ciascuna zona, dal volume ricadente nella zona stessa e dall'applicazione ad esso del relativo prezzo di elenco.

Art. 58 - Rilevati e rinterri

1. I prezzi di elenco si applicano al volume dei rilevati che sarà determinato con il metodo delle sezioni ragguagliate, in base ai rilevamenti eseguiti come per gli scavi di sbancamento. I rinterri di scavi a sezione ristretta saranno valutati a metro cubo per il loro volume effettivo misurato in opera.

2. Nei prezzi di elenco si intendono compensati tutti gli oneri:
 - per il prelievo ed il trasporto dei terreni con qualsiasi mezzo e da qualsiasi distanza e per l'indennità di cava dei terreni provenienti da cave di prestito;
 - per il taglio e la rimozione di alberi, cespugli e radici;
 - per lo scarico, lo spianamento e la compattazione meccanica a strati di altezza non superiore a 30 cm;
 - per le bagnature ed i necessari ricarichi;
 - per la profilatura delle scarpate, la formazione delle cunette al piede dei rilevati e dei fossi di guardia ai cigli.

Art. 59 - Sbadacchiatura

1. La sbadacchiatura resta a totale carico dell'Impresa essendo compensate col prezzo per lo scavo, finché il volume del legname non supera il ventesimo del volume totale dello scavo nella parte le cui pareti vengono sostenute da armature. Quando il volume dei legnami supera invece tale limite, le armature sono pagate col compenso previsto in elenco e che si applica al volume dei legnami e tavole in opera per la parte eccedente il ventesimo di cui sopra, rimanendo gli eventuali materiali di ricavo dalla demolizione delle armature in proprietà dell'impresa.
Tale disposizione si applica anche agli scavi armati per fognature e taglio aperto.

Art. 60 - Fondazione stradale

1. La compattazione e/o la stabilizzazione del sottofondo sarà computata in base alla superficie.
2. La fondazione stradale in misto granulare o cementato sarà valutata a m³; il prezzo comprende il costipamento del materiale, le prove di laboratorio e in sito.

Art. 61 - Massicciata stradale

1. La massicciata sarà valutata a m² della superficie, intendendosi tassativi gli spessori prescritti e nel relativo prezzo unitario sarà inclusa, ove prevista dal prezzo in elenco, la cilindratura. In caso contrario, quest'ultima deve essere pagata in ragione di metro cubo di pietrisco cilindrato, qualunque sia la larghezza della striscia da cilindrare.

Art. 62 - Pavimentazione stradale con bitumi

1. I conglomerati bituminosi posti in opera previa spanditura dell'emulsione bituminosa, stesa del materiale e successivo costipamento mediante rullatura devono essere valutati per ogni metro quadrato, per un prefissato spessore e per i vari strati della pavimentazione.

Art. 63 - Lastricati

1. I lastricati saranno pagati a metro quadro di superficie realizzata.

Art. 64 - Gabbioni

1. Si computa il volume dei gabbioni posto in opera.
2. Prima della messa in opera degli elementi e per ogni partita ricevuta in cantiere, l'Impresa dovrà presentare all'Ufficio di Direzione Lavori il certificato di collaudo a garanzia della Ditta che ha fabbricato i gabbioni.

L'ufficio di Direzione Lavori procederà alla ricognizione dei gabbioni per controllare che nei punti di torsione lo zinco non presenti sollevamenti o screpolature che ne consentano il distacco con il grattamento: se l'inconveniente si ripeterà per il 10% dei casi esaminati la partita sarà da scartare.

L'Ufficio di Direzione Lavori accerterà altresì il peso complessivo dei gabbioni, mediante pesatura a discrezione di campioni significativi, verificando la corrispondenza con le dichiarazioni del fornitore; se il peso risulterà inferiore, la partita sarà scartata.

Resta comunque confermata la facoltà dell'Ufficio di Direzione Lavori di integrare la campagna di prove

sopraindicate a propria discrezione in relazione alla tipologia, estesa e importanza dell'opera.

Art. 65 - Smaltimento acque piovane stradali

1. I dispositivi di chiusura e di coronamento saranno valutati a numero, cos' come i pozzetti prefabbricati di raccolta delle acque.
2. Canalette e cunette prefabbricate saranno compensate a metro lineare.
3. Per quanto non previsto al presente articolo vale la modalità di misura disposta dal computo metrico di progetto.

Art. 66 - Segnaletica stradale

1. La segnaletica stradale sarà valutata ad elemento.

Art. 67 - Barriere di sicurezza

1. Le barriere stradali di sicurezza saranno computate a metro lineare.
2. Le prove (statiche dinamiche) d'impatto al vero (crash-test) per la valutazione sia delle caratteristiche prestazionali sia dell'efficienza delle barriere di sicurezza stradali (da realizzare a norma del D.M. 3 giugno 1998 e successive modifiche e integrazioni), dovranno essere eseguite, come previsto dalle circolari del Ministero dei Lavori Pubblici del 15 ottobre 1996 e del 6 aprile 2000, presso i sottoelencati istituti autorizzati:
 - il Centro prove per barriere di sicurezza stradali di Anagni - Centro rilevamento dati sui materiali di Fiano Romano della Società Autostrade s.p.a.;
 - il Laboratorio L. I. E. R., Laboratoire d'essais INRETS - Equipments de la Route, con sede in D29 Route de Crèmiieu, B.P. 352 69125, Lyon Satolas Aeroport - Francia;
 - TÜV Bayern Sachsen E.V. - Institut für Fahrzeugtechnik GmbH, con sede in Daimlerstrasse, 11 D-85748, Garching (Repubblica Federale Tedesca).

Art. 68 - Marciapiedi

1. Il calcestruzzo sarà computato per il volume effettivamente realizzato.
La rete elettrosaldata sarà valutata a peso.
2. La pavimentazione di marciapiedi deve essere compensata a metro quadro di superficie realizzata.

Art. 69 - Cordoni

1. I cordoni saranno valutati a metro lineare.

Art. 70 - Pali trivellati

1. La misurazione del palo verrà eseguita dal fondo del foro fino alla base del plinto, trave o altra struttura di collegamento.
2. Per ciascun palo l'Impresa dovrà redigere una scheda dove verranno riportati i risultati dei controlli delle tolleranze, ed inoltre dovranno essere riportati i risultati dei seguenti controlli:
 - n° progressivo del palo così come riportato nella planimetria di progetto;
 - informazioni relative alla locale stratigrafia;
 - dati tecnici dell'attrezzatura;
 - data di inizio e fine perforazione, nonché di inizio e fine getto;
 - eventuali impieghi dello scalpello o altri utensili per il superamento di zone cementate o rocciose e corrispondente profondità di inizio e fine tratta;
 - profondità di progetto;
 - profondità effettiva raggiunta dalla perforazione, e la stessa prima di calare il tubo getto;
 - risultati dei controlli eseguiti sull'eventuale fango di perforazione e della presenza dell'eventuale controcamicia;

- additivi usati per l'eventuale fango;
 - caratteristiche dell'eventuale rivestimento metallico;
 - il rilievo della quantità di calcestruzzo impiegato per ogni palo. Il rilievo dose per dose (dose = autobetoniera) dell'assorbimento di calcestruzzo e del livello raggiunto dallo stesso entro il foro in corso di getto, sarà fatto impiegando uno scandaglio a base piatta, su almeno i primi 10 pali e sul 10% dei pali successivi. In base a questo rilievo potrà essere ricostituito l'andamento del diametro medio effettivo lungo il palo (profilo di getto).;
 - misura dello "slump" (per ogni betoniera o per ogni 10 mq di materiale posto in opera);
 - numero dei prelievi per il controllo della resistenza a compressione e valori della stessa, così come indicato nel presente Capitolato, ed inoltre quando richiesto dalla Direzione Lavori;
 - geometria delle gabbie di armatura;
 - risultati delle eventuali prove effettuate e richieste dalla DL;
 - caratteristiche dei materiali costituenti il manufatto e lotto di appartenenza dello stesso;
 - i risultati dell'operazione di scapitozzatura e dell'eventuale ripristino del palo sino alla quota di sottoplinto.
3. Sui pali di fondazione, inoltre, devono essere eseguite le prove di carico statiche per controllarne principalmente la corretta esecuzione e il comportamento sotto le azioni di progetto. Tali prove devono essere condotte secondo quanto stabilito nelle Norme Tecniche per le Costruzioni (D.M. 17 Gennaio 2018).

In particolare, per prova di collaudo si intende una prova eseguita su un palo scelto a caso nell'ambito della palificata, durante o dopo la costruzione di quest'ultima; la prova deve essere spinta fino ad un carico massimo di prova $Q_{max} \geq 1,5 \cdot Q_{es}$. Il numero e l'ubicazione delle prove di verifica devono essere stabiliti in base all'importanza dell'opera e al grado di omogeneità del terreno di fondazione; in ogni caso il numero di prove non deve essere inferiore a:

- 1 se il numero di pali è inferiore o uguale a 20;
- 2 se il numero dei pali è compreso tra 21 e 50;
- 3 se il numero dei pali è compreso tra 51 e 100;
- 4 se il numero dei pali è compreso tra 101 e 200;
- 5 se il numero dei pali è compreso tra 201 e 500;
- il numero intero più prossimo al valore $5 + n/500$, se il numero n di pali è superiore a 500.

Il numero di prove di carico di verifica può essere ridotto se sono eseguite prove di carico dinamiche, da tarare con quelle statiche di progetto e siano effettuati controlli non distruttivi su almeno il 50% dei pali. Per consentire il posizionamento del/dei martinetto/i per l'esecuzione della prova, è necessario prevedere la realizzazione di un dado di conglomerato cementizio armato avente la faccia superiore accuratamente spianata e la faccia inferiore distaccata dal terreno affinché il carico non sia trasferito direttamente al terreno nel corso della prova, alterandone la validità. Per definire la distanza del dado rispetto al terreno, ci si potrà riferire al cedimento previsto sotto il carico massimo di prova. In assenza di tale informazione, una distanza di 10/20 cm può essere in genere ritenuta sufficiente. Per pali di grande diametro, è sufficiente spianare la base superiore, arricchendo l'armatura di cerchiaggio all'estremità superiore del palo e/o cercando il palo con uno spezzone di tubo metallico per il contenimento laterale.

Art. 71 - Impermeabilizzazioni

1. Le opere vengono valutate a superficie effettiva con detrazione dei vuoti o delle parti non impermeabilizzate aventi singolarmente superficie superiore a 0,50 mq.
Nei prezzi delle opere sono compresi oltre gli oneri assicurativi sugli infortuni sul lavoro, ecc., anche quelli relativi alla loro esecuzione con quell'ordine e quelle precauzioni idonee a non danneggiare le restanti opere e manufatti, a non arrecare disturbi o molestie, a bagnare i materiali di risulta per non sollevare polvere nonché a guidarli e trasportarli in basso.
2. Il direttore dei lavori, per la realizzazione delle opere di impermeabilizzazione, verificherà via via che i materiali impiegati e le tecniche di posa siano effettivamente quelli prescritti e inoltre, almeno per gli strati più significativi, verificherà che il risultato finale sia coerente con le prescrizioni di progetto e comunque con la funzione attribuita all'elemento o strato considerato. In particolare, verificherà i collegamenti tra gli strati, la realizzazione di giunti/sovrapposizioni dei singoli prodotti costituenti uno

strato, l'esecuzione accurata dei bordi e dei punti particolari ove sono richieste lavorazioni in sito. Per quanto applicabili, verificherà con semplici metodi da cantiere le resistenze meccaniche (punzonamenti, resistenza a flessione, ecc.) l'impermeabilità dello strato di tenuta all'acqua, la continuità (o discontinuità) degli strati, ecc.

A conclusione dell'opera, eseguirà prove (anche solo localizzate) per verificare le resistenze ad azioni meccaniche localizzate, l'interconnessione e compatibilità con altre parti dell'edificio e con eventuali opere di completamento.

Impermeabilizzazione a pruzzo opere cls

IMPERMEABILIZZAZIONE A SPRUZZO DI OPERE IN CALCESTRUZZO SEDE STRADALE E MARCIAPIEDE IN CALCESTRUZZO

Semplice o armato, di superfici in acciaio ecc., eseguita con prodotto elastomerico poliuretano bicomponente privo di solventi, plastificanti, materiali bituminosi, con quantità di iso-cianato pari al 39% del peso del residuo secco. L'allungamento a rottura del prodotto, eseguito a 30°C, dovrà essere almeno del 180% ed il prodotto non dovrà subire rammollimenti a temperature fino a 180°C. Il rivestimento dovrà essere continuo e perfettamente impermeabile all'acqua, ma permeabile ai gas ed ai vapori acqueei. Lo spessore finito non dovrà essere in alcun punto inferiore a 3 mm. Il prodotto dovrà essere resistente ai sali antigelo, agli idrocarburi, alcali diluiti, all'idrolisi ed ai microrganismi. Le superfici da trattare dovranno risultare pulite e prive di materiali incoerenti ed estranei. L'appaltatore deve garantire la soffiatura, il primer d'attacco, lo strato impermeabile, la mano d'aggancio e quant'altro occorra per dare il lavoro finito a perfetta regola d'arte.

Si prescrive l'impermeabilizzazione degli elementi prima della posa in opera egli elementi prefabbricati al fine di eliminare le operazioni in alveo.

Protezione calcestruzzo a vista

SISTEMA DI PROTEZIONE DEL CLS CON UNO STRATO DI PROTETTIVO ELASTICO: Il prodotto deve essere marcato CE ai sensi della UNI EN 1504-2 con il sistema di Valutazione e Verifica della Prestazione 2+ tra quelli di attestazione previsti dal Regolamento U.E. 305/11.

MONOCOMPONENTE A BASE DI RESINA ACRILICA ELASTOMERICA Fornitura e posa in opera di rivestimento elastico, per la protezione di supporti in calcestruzzo dalla penetrazione di agenti aggressivi presenti nella atmosfera.

L'applicazione dovrà avvenire in due strati tramite pennello, rullo o spruzzo previa applicazione di relativo primer.

L'applicazione dovrà essere effettuata, previa preparazione del supporto in calcestruzzo, in uno spessore secco non inferiore a 400 µm, previa applicazione di primer monocomponente a base di resine acriliche, in uno spessore secco minimo di 50 µm al fine di regolare l'assorbimento del supporto e migliorare l'adesione del rivestimento. Sono compensati gli oneri del supporto con idrosabbatura. La finitura inoltre dovrà avere le seguenti caratteristiche:

- Aderenza al cls (UNI EN 1542) \geq 1 MPa
- Temperatura di applicazione +10°C ÷ 40°C;
- Permeabilità CO₂ \geq 130 m (UNI EN 1062-6);
- Permeabilità al vapore acqueo \leq 0,5 (UNI EN 7783);
- Permeabilità all'acqua (UNI EN 1062-3) \leq 0,01 kg • m-2 • h-0,5;
- Compatibilità termica (cicli di gelo-disgelo con sali disgelanti) misurata come adesione, EN 1542, dopo 50 cicli conforme aderenza \geq 0,8 MPa.

Art. 72 - Rimozioni e demolizioni conglomerati

1. La demolizione di conglomerati, anche armati, verrà computata per la cubatura effettiva delle parti demolite.

Art. 73 - Acciaio armatura cls

1. L'acciaio per armatura è computato misurando lo sviluppo lineare effettivo (segnando le sagomature e le uncinature) e moltiplicandolo per il peso unitario, desunto dalle tabelle ufficiali, corrispondente ai diametri effettivamente prescritti, trascurando le quantità superiori alle prescrizioni e le sovrapposizioni.
Nel prezzo oltre alla lavorazione e allo sfrido è compreso l'onere della legatura dei singoli elementi e la

posa in opera dell'armatura stessa.

Art. 74 - Casseforme

1. Le casseforme, se non comprese nel prezzo del conglomerato cementizio, si computano secondo le superfici effettive, sviluppate al vivo, delle strutture in C.A. da gettare.

Art. 75 - Acciaio carpenteria metallica

1. L'acciaio da carpenteria metallica è computato a peso; viene pesato prima della posa in opera, con pesatura diretta, a lavori di taglio e/o saldatura completamente ultimati (esclusa l'eventuale verniciatura e coloritura).

Si rimanda agli elaborati grafici per la classe di acciaio prescritto.

Tutto l'acciaio del ponte viario è in classe S355 J2 (da trattare con vernice ciclo C5 medio in officina)

Tutto l'acciaio della passerella è in classe S275 J2 (da trattare con vernice ciclo C5 medio in officina)

Art. 76 - Pavimenti

1. I pavimenti, di qualunque genere, saranno valutati per la superficie.
I pavimenti interni, in particolare, saranno valutati per la superficie vista tra le pareti intonacate dell'ambiente. Nella misura non sarà, perciò, compresa l'incassatura dei pavimenti nell'intonaco e la stuccatura delle eventuale fughe.
I prezzi di elenco per ciascun genere di pavimento comprendono l'onere per la fornitura dei materiali e per ogni lavorazione intesa a dare i pavimenti stessi completi e rifiniti, come prescritto nelle norme sui materiali e sui modi di esecuzione, compreso il sottofondo.
In ciascuno dei prezzi concernenti i pavimenti, anche nel caso di sola posa in opera, si intendono compresi gli oneri e le opere di ripristino e di raccordo con gli intonaci, qualunque possa essere l'entità delle opere stesse.
2. Il direttore dei lavori per la realizzazione delle pavimentazioni opererà verificherà:
 - il collegamento tra gli strati;
 - la realizzazione dei giunti/sovrapposizioni per gli strati realizzati con pannelli, fogli e in genere prodotti preformati;
 - l'esecuzione accurata dei bordi e dei punti particolari.Ove sono richieste lavorazioni in sito, il direttore dei lavori verificherà, con semplici metodi da cantiere:
 - le resistenze meccaniche (portate, punzonamenti, resistenze a flessione);
 - le adesioni fra strati (o, quando richiesto, l'esistenza di completa separazione);
 - le tenute all'acqua, all'umidità, ecc.A conclusione dei lavori, infine, eseguirà prove (anche solo localizzate) di funzionamento, formando battenti di acqua, condizioni di carico, di punzonamento, ecc. che siano significativi delle ipotesi previste dal progetto o dalla realtà.

Art. 77 - Pavimenti d'asfalto

1. Si computano secondo le superfici effettivamente realizzate. Nei prezzi si intende compresa la formazione del collo e l'arrotolemento degli spigoli.

Strato di usura a elevate prestazioni in conglomerato bituminoso costituito da inerti graniglie e pietrischi, Dmax 10 mm, resistenza alla frammentazione LA ≤ 20 e resistenza alla levigazione PSV ≥ 44, compreso fino ad un massimo di 20% di fresato rigenerato con attivanti chimici funzionali (rigeneranti), impastati a caldo con bitume normale classe 50/70 o 70/100, dosaggio minimo di bitume totale del 4,80% su miscela con l'aggiunta di additivo attivante l'adesione ("dopes" di adesività) e elevata additivazione con compound polimerico a basso peso molecolare e medio punto di fusione aggiunto direttamente durante la fase produttiva nel mescolatore (dosaggio 4,0%-6,0% sul peso del bitume totale); con percentuale dei vuoti in opera compreso tra

il 3% e 6%, valore di aderenza superficiale BPN ≥ 62 . Compresa la pulizia della sede, l'applicazione di emulsione bituminosa modificata al 60% in ragione di 0,60-0,80 kg/m², la stesa mediante finitrice meccanica e la costipazione a mezzo di rulli di idoneo peso. La miscela bituminosa potrà essere prodotta a tiepido, con qualsiasi tecnologia o additivo, purché siano soddisfatte le medesime prestazioni di quella prodotta a caldo.

Art. 78 - Opere in ferro

1. Tutti i lavori in metallo saranno in generale valutati a peso ed i relativi prezzi verranno applicati al peso dei metalli stessi a lavorazione completamente ultimata e determinata prima della loro posa in opera per le opere in ferro nero normale, mentre per le opere in ferro zincato il peso dovrà essere dedotto del 15%.
I trattamenti eventuali di sabbiatura, zincatura, e verniciatura, con esclusione della verniciatura a due mani di antiruggine, verranno compensati a parte.

Art. 79 - Tinteggiature e pitture

1. Le tinteggiature di pareti e soffitti, sia esterni che interni, è computa a metro quadro nei seguenti modi:
 - per le pareti di spessore inferiore a cm 15 si computa lo sviluppo della superficie effettiva tinteggiata, al netto cioè di tutte le aperture esistenti e con l'aggiunta delle relative riquadrature;
 - per le pareti di spessore superiore a cm 15 il computo avverrà a vuoto per pieno, a compenso delle riquadrature dei vani di superficie uguale o inferiore a 4 m².
2. Per la coloritura o verniciatura degli infissi e simili si osservano le norme seguenti:
 - per le porte, bussole e simili, si computerà due volte la luce netta dell'infisso, oltre alla mostra o allo sguancio, se ci sono, non detraendo l'eventuale superficie del vetro;
 - per le finestre senza persiane, ma con controsportelli, si computerà tre volte la luce netta dell'infisso e risulterà compensata anche la coloritura dei controsportelli e del telaio (o cassettoni);
 - le finestre senza persiane e controsportelli dovranno essere computate una sola volta la luce netta dell'infisso e così risulterà compresa anche la coloritura della soglia e del telaio;
 - le persiane comuni dovranno essere computate tre volte la luce netta dell'infisso, in questo modo risulterà compresa anche la coloritura del telaio;
 - le persiane avvolgibili dovranno essere computate due volte e mezzo la luce netta dell'infisso, in questo modo risulterà compresa anche la coloritura del telaio ed apparecchio a sporgere, ad eccezione del pagamento della coloritura del cassonetto coprirullo che dovrà essere fatta a parte;
 - per le opere di ferro semplici e senza ornati, quali finestre grandi e vetrate e lucernari, serrande avvolgibili a maglia, saranno computati i tre quarti della loro superficie complessiva, misurata sempre in proiezione, ritenendo così compensata la coloritura di sostegni, grappe e simili accessori, dei quali non si terrà conto alcuno nella misurazione;
 - per le opere di ferro di tipo normale a disegno, quali ringhiere, cancelli anche riducibili, inferriate e simili, sarà computata due volte l'intera loro superficie, misurata con le norme e con le conclusioni di cui alla lettera precedente;
 - per le serrande di lamiera ondulata o ad elementi di lamiera sarà computato due volte e mezza la luce netta del vano, in altezza, tra la soglia e la battitura della serranda, intendendo con ciò compensato anche la coloritura della superficie non in vista;
 - i radiatori dovranno essere pagati ad elemento, indipendentemente dal numero di colonne di ogni elemento e dalla loro altezza;
 - per i tubi, i profilati e simili, si computa lo sviluppo lineare indipendentemente dalla loro sezione.
3. Tutte le coloriture o verniciature si intendono eseguite su ambo le facce e con rispettivi prezzi di elenco si intende altresì compensata la coloritura, o verniciatura di nottole, braccioletti e simili accessori.

Art. 80 - Seminagioni

1. Le seminagioni sulle scarpate dei rilevati saranno valutate a superficie per la proiezione orizzontale delle scarpate stesse.

Art. 81 - Trasporti

1. Con i prezzi dei trasporti s'intende compensata anche la spesa per i materiali di consumo, la mano d'opera del conducente, e ogni altra spesa occorrente.
La valutazione delle materie da trasportare è fatta, a seconda dei casi, a volume o a peso, con riferimento alla distanza.

Art. 82 - Puntellature

1. Le puntellature sono da intendersi incluse e valutate nei prezzi delle opere in cui se ne prevede l'uso.

Art. 83 - Fognatura

1. La valutazione delle tubazioni sarà fatta a metro misurato lungo l'asse della tubazione, senza cioè tenere conto delle compenetrazioni.
2. Nella valutazione delle tubazioni s'intendono compresi le staffe e i blocchi di ancoraggio, i raccordi per i pozzetti, nonché l'eventuale connessione agli organi di misura e di intercettazione.
3. Nei prezzi delle tubazioni sono compresi i pezzi speciali quali, curve, T, Y, gomiti, ecc.
Tutti i prezzi comprendono gli oneri per saldature, innesti, lavaggio, prove e oneri per collaudo.
Gli attraversamenti, le intercettazioni e i passaggi di ulteriori sottoservizi non daranno luogo ad alcun sovrapprezzo.
4. Le valvole saranno valutate a numero secondo le rispettive caratteristiche e dimensioni.
5. Per quanto non previsto al presente articolo vale la modalità di misura disposta dal computo metrico di progetto/elenco prezzi.
6. L'Appaltatore sarà obbligato ad eseguire le prove di tenuta dei tronchi di tubazione provvedendo, a sue spese, a tutto quanto sarà necessario all'esecuzione delle prove stesse.
Le pressioni di prova saranno stabilite in funzione del tipo e dell'uso delle tubazioni eseguite.

Art. 84 - Impianto scarico acque usate

1. La valutazione delle tubazioni sarà fatta a metro misurato lungo l'asse della tubazione, senza cioè tenere conto delle compenetrazioni.
2. Nella valutazione delle tubazioni s'intendono compresi le staffe e i blocchi di ancoraggio, i raccordi per i pozzetti, nonché l'eventuale connessione agli organi di misura e di intercettazione.
3. Nei prezzi delle tubazioni sono compresi i pezzi speciali quali, curve, T, Y, gomiti, ecc.
Tutti i prezzi comprendono gli oneri per saldature, innesti, lavaggio, prove e oneri per collaudo.
Gli attraversamenti, le intercettazioni e i passaggi di ulteriori sottoservizi non daranno luogo ad alcun sovrapprezzo.
4. Le valvole saranno valutate a numero secondo le rispettive caratteristiche e dimensioni.
5. Per quanto non previsto al presente articolo vale la modalità di misura disposta dal computo metrico di progetto/elenco prezzi.
6. Il Direttore dei lavori per la realizzazione dell'impianto di scarico delle acque:
 - a. nel corso dell'esecuzione dei lavori, con riferimento ai tempi ed alle procedure, verificherà via via che i materiali impiegati e le tecniche di esecuzione siano effettivamente quelle prescritte ed inoltre (per le parti destinate a non restare in vista o che possono influire in modo irreversibile sul funzionamento finale) verificherà che l'esecuzione sia coerente con quella concordata (questa verifica potrà essere effettuata anche in forma casuale e statistica nel caso di grandi opere). In particolare verificherà le giunzioni con gli apparecchi, il numero e la dislocazione dei supporti, degli elementi di dilatazione e degli elementi antivibranti. Effettuerà o farà effettuare e sottoscrivere in una dichiarazione i risultati delle prove di tenuta all'acqua eseguendole su un tronco per volta (si riempie d'acqua e lo si sottopone alla pressione di 20 kPa per 1 ora; al termine non si devono avere perdite o trasudamenti);
 - b. al termine dei lavori verificherà che siano eseguite dall'installatore e sottoscritte in una dichiarazione di conformità le prove seguenti:
 - evacuazione realizzata facendo scaricare nello stesso tempo, colonna per colonna, gli apparecchi previsti dal calcolo della portata massima contemporanea. Questa prova può essere collegata a quella

della erogazione di acqua fredda, e serve ad accertare che l'acqua venga evacuata con regolarità, senza rigurgiti, ribollimenti e variazioni di regime. In particolare si deve constatare che dai vasi possono essere rimossi oggetti quali carta leggera appallottolata e mozziconi di sigaretta;
- tenuta agli odori, da effettuare dopo il montaggio degli apparecchi sanitari, dopo aver riempito tutti i sifoni (si esegue utilizzando candelotti fumogeni e mantenendo una pressione di 250 Pa nel tratto in prova. Nessun odore di fumo deve entrare nell'interno degli ambienti in cui sono montati gli apparecchi).

Terminate tali operazioni il Direttore dei lavori raccoglierà inoltre in un fascicolo i documenti progettuali più significativi ai fini della successiva gestione e manutenzione (schemi dell'impianto, dettagli costruttivi, schede dei componenti, ecc.) nonché le istruzioni per la manutenzione rilasciata dai produttori dei singoli componenti e dall'installatore (modalità operative e frequenza delle operazioni).

Art. 85 - Pozzetti

1. I pozzetti saranno computati ad elemento.

Art. 86 - Quadri elettrici

1. I quadri elettrici saranno valutati a numero secondo le rispettive caratteristiche e tipologie in funzione di:
 - superficie frontale della carpenteria e relativo grado di protezione (IP);
 - numero e caratteristiche degli interruttori, contattori, fusibili, ecc.
2. Nei quadri la carpenteria comprenderà le cerniere, le maniglie, le serrature, i pannelli traforati per contenere le apparecchiature, le etichette, ecc.
3. Gli interruttori automatici magnetotermici o differenziali, i sezionatori ed i contattori da quadro, comprenderanno l'incidenza dei materiali occorrenti per il cablaggio e la connessione alle sbarre del quadro e quanto occorre per dare l'interruttore funzionante e saranno distinti secondo le rispettive caratteristiche e tipologie quali:
 - a) il numero dei poli;
 - b) la tensione nominale;
 - c) la corrente nominale;
 - d) il potere di interruzione simmetrico;
 - e) il tipo di montaggio (contatti anteriori, contatti posteriori, asportabili o sezionabili su carrello).

Art. 87 - Cassette derivazione

1. Le cassette di derivazione saranno valutate a numero, secondo le rispettive caratteristiche, tipologia e dimensione.
Nelle scatole di derivazione stagne sono compresi tutti gli accessori quali passacavi, pareti chiuse, pareti a cono, guarnizioni di tenuta, in quelle dei box telefonici sono comprese le morsettiere.

Art. 88 - Impianto di terra

1. I tubi di protezione, le canalette portacavi, i condotti sbarre, il piatto di ferro zincato per le reti di terra, saranno valutati al metro lineare misurando l'effettivo sviluppo lineare in opera.
Sono comprese le incidenze per gli sfridi e per i mezzi speciali per gli spostamenti, raccordi, supporti, staffe, mensole e morsetti di sostegno ed il relativo fissaggio a parete con tasselli ad espansione.
2. I cavi multipolari o unipolari saranno valutati al metro lineare misurando l'effettivo sviluppo lineare in opera. Nei cavi unipolari o multipolari sono comprese le incidenze per gli sfridi, i capi corda ed i marca cavi, esclusi i terminali dei cavi di MT.
3. I terminali dei cavi a MT saranno valutati a numero. Nel prezzo dei cavi di MT sono compresi tutti i materiali occorrenti per l'esecuzione dei terminali stessi.
4. I dispersori e le piastre equipotenziali per bandelle e conduttori saranno computati a numero.
5. Per quanto non previsto al presente articolo vale la modalità di misura disposta dal computo metrico di

progetto/elenco prezzi.

Art. 89 - Sistemi protezione cavi elettrici

1. I tubi di protezione e le canalette portacavi saranno valutati al metro lineare misurando l'effettivo sviluppo lineare in opera.
Sono comprese le incidenze per gli sfridi e per i mezzi speciali per gli spostamenti, raccordi, supporti, staffe, mensole e morsetti di sostegno ed il relativo fissaggio a parete con tasselli ad espansione.

Art. 90 - Impianto di pubblica illuminazione

1. La misurazione degli scavi verrà effettuata nei seguenti modi:
 - il volume degli scavi di sbancamento o splateamento verrà determinato con il metodo delle sezioni ragguagliate in base ai rilevamenti eseguiti in contraddittorio con l'Appaltatore, prima e dopo i relativi lavori;
 - gli scavi di fondazione saranno valutati su un volume ottenuto dal prodotto dell'area di base della fondazione stessa per la profondità misurata sotto il piano degli scavi di sbancamento, considerando le pareti perfettamente verticali.
Al volume così calcolato si applicheranno i prezzi fissati per tali opere nell'Elenco prezzi allegato al contratto; essi saranno valutati sempre come se fossero stati eseguiti a pareti verticali ritenendosi già compreso e compensato con il prezzo unitario di elenco ogni onere di maggiore scavo. I prezzi di elenco, relativi agli scavi di fondazione, sono applicabili unicamente e rispettivamente ai volumi di scavo compresi fra piani orizzontali consecutivi, stabiliti per diverse profondità, nello stesso elenco dei prezzi. Pertanto la valutazione dello scavo risulterà definita, per ciascuna zona, dal volume ricadente nella zona stessa e dall'applicazione ad esso del relativo prezzo di elenco.
2. Per quanto concerne i blocchi di fondazione, si computa il volume di calcestruzzo effettivamente realizzato. L'acciaio per armatura è computato misurando lo sviluppo lineare effettivo (segnando le sagomature e le uncinature) e moltiplicandolo per il peso unitario, desunto dalle tabelle ufficiali, corrispondente ai diametri effettivamente prescritti, trascurando le quantità superiori alle prescrizioni e le sovrapposizioni. I plinti prefabbricati saranno, invece, valutati a numero.
3. Lampade, reattori, alimentatori, corpi illuminanti, torri-faro o pali in acciaio e sbracci saranno valutati a numero.
4. I cavi saranno valutati a metro lineare misurando l'effettivo sviluppo in opera. Sono comprese le incidenze per gli sfridi.
Quadri elettrici e apparecchi elettrici saranno valutati a numero.
5. Per quanto non previsto al presente articolo vale la modalità di misura disposta dal computo metrico di progetto/elenco prezzi.

Art. 91 - Tappeti erbosi

1. La formazione dei tappeti erbosi sarà valutata a m².

Art. 92 - Messa a dimora di piante

1. La messa a dimora delle piante sarà compensata a numero, secondo la specie impiantata.
2. Se la voce in elenco non comprende la terra per il reinterro, la formazione delle buche e il collocamento di pali tutore si seguiranno le seguenti prescrizioni:
 - le buche e i fossi per la messa a dimora di piante devono essere compensati a metro cubo, ivi compreso il trasporto a rifiuto del materiale di risulta;
 - la terra da coltivo per il riempimento delle buche o dei fossi deve essere pagata a metro cubo definitivamente sistemato a dimora;
 - i pali tutori, se non sono inclusi nella voce di prezzo per la messa a dimora, devono essere pagati a numero per ogni palo definitivamente conficcato in opera, ivi comprese le legature necessarie provvisorie e/o definitive.

Art. 93 - Lavorazioni del terreno

1. La stesa e la modellazione di terra di coltivo con adattamento dei piani sarà compensata a metro cubo ed è comprensiva di fornitura della terra, salvo differente indicazione nella voce in elenco.
2. La preparazione del terreno alla semina con lavorazione meccanica sarà valutata a metro quadro di superficie trattata.

Art. 94 - Strutture prefabbricate

1. Gli elementi strutturali prefabbricati saranno valutati con le modalità indicate nelle voci di prezzo.

Art. 95 - Opere in marmo e pietra naturale

1. I prezzi della fornitura in opera dei marmi e delle pietre naturali, previsti in elenco saranno applicati alle superfici effettive dei materiali in opera.
Specificatamente detti prezzi comprendono gli oneri per la fornitura, lo scarico in cantiere, il deposito e la provvisoria protezione in deposito, la ripresa, il successivo trasporto ed il sollevamento dei materiali a qualunque altezza, con eventuale protezione, copertura o fasciatura; per ogni successivo sollevamento e per ogni ripresa con boiaccia di cemento od altro materiale, per la fornitura di lastre di piombo, di grappe, staffe, regolini, chiavette, perni occorrenti per il fissaggio; per ogni occorrente scalpellamento delle strutture murarie e per la successiva, chiusura e ripresa delle stesse, per la stuccatura dei giunti, per la pulizia accurata e completa, per la protezione a mezzo di opportune opere provvisorie delle pietre già collocate in opera, e per tutti i lavori che risultassero necessari per il perfetto rifinito dopo la posa in opera.
I prezzi di elenco sono pure comprensivi dell'onere dell'imbottitura dei vani dietro i pezzi, fra i pezzi stessi o comunque tra i pezzi e le opere murarie da rivestire, in modo da ottenere un buon collegamento e, dove richiesto, un incastro perfetto.

Art. 96 - Acquedotto

1. La valutazione delle tubazioni sarà fatta a metro misurato lungo l'asse della tubazione, senza cioè tenere conto delle compenetrazioni.
Le tubazioni in acciaio, in particolare, saranno valutate a metro o a peso, a seconda di quanto previsto dal computo metrico di progetto/elenco prezzi. Per la valutazione a peso, la quantificazione verrà effettuata misurando l'effettivo sviluppo lineare in opera, comprendendo linearmente anche i pezzi speciali, al quale verrà applicato il peso unitario del tubo accertato attraverso la pesatura di campioni effettuata in cantiere in contraddittorio.
2. Nella valutazione delle tubazioni s'intendono compresi le staffe e i blocchi di ancoraggio, i raccordi per i pozzetti, nonché l'eventuale connessione agli organi di misura e di intercettazione.
3. Nei prezzi delle tubazioni sono compresi i pezzi speciali quali, curve, T, Y, gomiti, ecc.
Tutti i prezzi comprendono gli oneri per saldature, innesti, lavaggio, prove e oneri per collaudo.
Gli attraversamenti, le intercettazioni e i passaggi di ulteriori sottoservizi non daranno luogo ad alcun sovrapprezzo.
4. Le valvole saranno valutate a numero secondo le rispettive caratteristiche e dimensioni.
5. Per quanto non previsto al presente articolo vale la modalità di misura disposta dal computo metrico di progetto/elenco prezzi.
6. Il Direttore dei lavori, nel corso dell'esecuzione dei lavori, con riferimento ai tempi ed alle procedure, verificherà via via che i materiali impiegati e le tecniche di esecuzione siano effettivamente quelle prescritte ed inoltre verificherà che l'esecuzione sia coerente con quella concordata (questa verifica potrà essere effettuata anche in forma casuale e statistica nel caso di grandi opere). In particolare verificherà le giunzioni con gli apparecchi, il numero e la dislocazione dei supporti e degli elementi di dilatazione.
7. L'operazione di lavaggio e disinfezione delle condotte è intesa compresa nel prezzo della posa in opera.
8. La condotta sarà sottoposta a prova di tenuta idraulica, per successivi tronchi, con pressione pari ad 1.5 volte la pressione di esercizio, con durata e modalità stabilite in progetto o indicate dalla D.L. e comunque

conformi alle previsioni del Decreto Min. Lav. Pubblici del 12/12/1985.

Art. 97 - Impianto adduzione gas

1. La valutazione delle tubazioni sarà fatta a metro misurato lungo l'asse della tubazione, senza cioè tenere conto delle compenetrazioni.
Le tubazioni in acciaio, in particolare, saranno valutate a metro o a peso, a seconda di quanto previsto dal computo metrico di progetto/elenco prezzi. Per la valutazione a peso, la quantificazione verrà effettuata misurando l'effettivo sviluppo lineare in opera, comprendendo linearmente anche i pezzi speciali, al quale verrà applicato il peso unitario del tubo accertato attraverso la pesatura di campioni effettuata in cantiere in contraddittorio.
2. Nella valutazione delle tubazioni s'intendono compresi le staffe e i blocchi di ancoraggio, i raccordi, nonché l'eventuale connessione agli organi di misura e di intercettazione.
Tutti i prezzi comprendono gli oneri per saldature, innesti, lavaggio, prove e oneri per collaudo.
3. I rubinetti saranno valutati a numero secondo le rispettive caratteristiche, tipologie e dimensioni.
4. Le valvole saranno valutate a numero secondo le rispettive caratteristiche e dimensioni.
5. Gli apparecchi a gas saranno computati a numero e secondo le caratteristiche costruttive.
6. Per quanto non previsto al presente articolo vale la modalità di misura disposta dal computo metrico di progetto/elenco prezzi.
7. Il Direttore dei Lavori deve eseguire la prova di tenuta idraulica (UNI 7129, varie parti) prima di mettere in servizio l'impianto interno di distribuzione del gas e di collegarlo al punto di consegna e, quindi, al contatore e agli apparecchi dell'impianto non in vista.
La prova dei tronchi in guaina contenenti giunzioni saldate deve essere eseguita prima del collegamento alle condotte di impianto.
In caso di perdite, le parti difettose dell'impianto di distribuzione del gas devono essere sostituite e le guarnizioni rifatte; successivamente, dovrà essere ripetuta la prova di tenuta idraulica.
All'appaltatore è vietata la riparazione delle parti difettose con mastici o altri accorgimenti.
8. Il Direttore dei lavori verificherà l'insieme dell'impianto per accertarsi che vi sia la dichiarazione di conformità alla legislazione antincendi D.P.R. 151/2011 per quanto applicabile ed al D.M. 37/2008.

Art. 98 - Strutture in c.a.p.

1. L'acciaio da armatura lenta sarà computato a peso.

Art. 99 - Allacci alle condotte

1. Di norma saranno valutati a numero, a meno di casi particolari espressamente indicati nelle relative voci, e comprendono ogni operazione per la messa in opera e la fornitura di ogni componente per dare l'allaccio funzionante e collegato fino all'utenza, comprendendo le necessarie eventuali operazioni per la foratura della condotta da cui si derivano, le prove di tenuta e quant'altro necessario.

CAPO 3 QUALITA' DEI MATERIALI

Art. 100 - Acciaio per strutture metalliche

1. Per la realizzazione di strutture metalliche e di strutture composte, si dovranno utilizzare acciai conformi alle norme armonizzate della serie UNI EN 10025-1, UNI EN 10210-1 e UNI EN10219-1, recanti la marcatura CE, cui si applica il sistema di attestazione della conformità 2+ e per i quali sia disponibile una norma europea armonizzata il cui riferimento sia pubblicato su GUUE. Al termine del periodo di coesistenza il loro impiego nelle opere è possibile soltanto se corredati della "Dichiarazione di Prestazione" e della Marcatura CE, prevista al Capo II del Regolamento UE 305/2011.
Solo per i prodotti per cui non sia applicabile la marcatura CE si rimanda a quanto specificato al punto B del § 11.1 delle NTC 2018 e si applica la procedura di cui ai § 11.3.1.2 e § 11.3.4.11.1. delle medesime

norme.

2. Per l'esecuzione di parti in getti si devono impiegare acciai conformi alla norma UNI EN 10293. Quando tali acciai debbano essere saldati, valgono le stesse limitazioni di composizione chimica previste per gli acciai laminati di resistenza similare.
3. Gli acciai per strutture saldate, oltre a soddisfare le condizioni generali, devono avere composizione chimica conforme a quanto riportato nelle norme europee armonizzate applicabili previste dalle Nuove norme tecniche.

La saldatura degli acciai dovrà avvenire con uno dei procedimenti all'arco elettrico codificati secondo la norma UNI EN ISO 4063. È ammesso l'uso di procedimenti diversi purché sostenuti da adeguata documentazione teorica e sperimentale.

Tutti i procedimenti di saldatura dovranno essere qualificati secondo la norma UNI EN ISO 15614-1. Le durezze eseguite sulle macrografie non dovranno essere superiori a 350 HV30.

Per la saldatura ad arco di prigionieri di materiali metallici (saldatura a innesco mediante sollevamento e saldatura a scarica di condensatori a innesco sulla punta), si applica la norma UNI EN ISO 14555. Valgono, perciò, i requisiti di qualità di cui al prospetto A1 dell'appendice A della stessa norma.

Le prove di qualifica dei saldatori, degli operatori e dei procedimenti dovranno essere eseguite da un ente terzo. In assenza di prescrizioni in proposito, l'ente sarà scelto dal costruttore secondo criteri di competenza e di indipendenza.

Sono richieste caratteristiche di duttilità, snervamento, resistenza e tenacità in zona fusa e in zona termica alterata non inferiori a quelle del materiale base.

Nell'esecuzione delle saldature dovranno, inoltre, essere rispettate le norme UNI EN 1011-1 e UNI EN 1011-2 per gli acciai ferritici, e UNI EN 1011-3 per gli acciai inossidabili. Per la preparazione dei lembi si applicherà, salvo casi particolari, la norma UNI EN ISO 9692-1.

Oltre alle prescrizioni applicabili per i centri di trasformazione, il costruttore deve corrispondere a particolari requisiti.

In relazione alla tipologia dei manufatti realizzati mediante giunzioni saldate, il costruttore deve essere certificato secondo la norma UNI EN ISO 3834 (parti 2, 3 e 4). La certificazione dell'azienda e del personale dovrà essere operata da un ente terzo scelto, in assenza di prescrizioni, dal costruttore secondo criteri di indipendenza e di competenza.

4. I bulloni sono organi di collegamento tra elementi metallici, introdotti in fori opportunamente predisposti, composti dalle seguenti parti:
 - gambo, completamente o parzialmente filettato con testa esagonale (vite);
 - dado di forma esagonale, avvitato nella parte filettata della vite;
 - rondella (o rosetta) del tipo elastico o rigido.

In presenza di vibrazioni dovute a carichi dinamici, per evitare lo svitamento del dado, vengono applicate rondelle elastiche oppure dei controdadi.

Agli assiami Vite/Dado/Rondella impiegati nelle giunzioni 'non precaricate' si applica quanto specificato al punto A del § 11.1 delle NTC 2018 in conformità alla norma europea armonizzata UNI EN 15048-1.

In alternativa anche gli assiami ad alta resistenza conformi alla norma europea armonizzata UNI EN 14399-1 sono idonei per l'uso in giunzioni non precaricate.

Viti, dadi e rondelle, in acciaio, devono essere associate come nella seguente tabella:

Viti	Dadi	Rondelle	Riferimento
Classe di resistenza UNI EN ISO 898-1	Classe di resistenza UNI EN ISO 898-2	Durezza	
4.6	4;5;6 oppure 8	100 HV min.	UNI EN 15048-1
4.8			
5.6	5; 6 oppure 8		
5.8			
6.8	6 oppure 8		
8.8	8 oppure 10	100 HV min oppure	
10.9	10 oppure 12	300 HV min.	

Gli elementi di collegamento strutturali ad alta resistenza adatti al precarico devono soddisfare i requisiti

di cui alla norma europea armonizzata UNI EN 14399-1 e recare la relativa marcatura CE, con le specificazioni per i materiali e i prodotti per uso strutturale.

5. Le unioni con i chiodi sono rare perché di difficile esecuzione (foratura del pezzo, montaggio di bulloni provvisori, riscaldamento dei chiodi e successivo alloggiamento e ribaditura), a differenza delle unioni con bulloni più facili e veloci da eseguire. Tuttavia, non è escluso che le chiodature possano essere impiegate in particolari condizioni, come ad esempio negli interventi di restauro di strutture metalliche del passato.
6. Nel caso si utilizzino connettori a piolo, l'acciaio deve essere idoneo al processo di formazione dello stesso e compatibile per saldatura con il materiale costituente l'elemento strutturale interessato dai pioli stessi. Esso deve avere le seguenti caratteristiche meccaniche:
 - allungamento percentuale a rottura ≥ 12 ;
 - rapporto $f_t / f_y \geq 1,2$.

Quando i connettori vengono uniti alle strutture con procedimenti di saldatura speciali, senza metallo d'apporto, essi devono essere fabbricati con acciai la cui composizione chimica soddisfi le limitazioni seguenti:

$C \leq 0,18\%$, $Mn \leq 0,9\%$, $S \leq 0,04\%$, $P \leq 0,05\%$.

7. Per l'impiego di acciai inossidabili, si dovranno utilizzare acciai conformi alle norme armonizzate UNI EN 10088-4 e UNI EN 10088-5, recanti la Marcatura CE.
8. In zona sismica, l'acciaio costituente le membrature, le saldature e i bulloni deve essere conforme ai requisiti riportati nelle norme sulle costruzioni in acciaio.
Per le zone dissipative si devono applicare le seguenti regole aggiuntive:
 - per gli acciai da carpenteria il rapporto fra i valori caratteristici della tensione di rottura f_{tk} (nominale) e la tensione di snervamento f_{yk} (nominale) deve essere maggiore di 1,10 e l'allungamento a rottura A5, misurato su provino standard, deve essere non inferiore al 20%;
 - la tensione di snervamento media $f_{y,media}$ deve risultare $f_{y,media} \leq 1,2 f_{yk}$ per acciaio S235 e S275, oppure ad $1,10 f_{y,k}$ per acciai S355 S420 ed S460;
 - i collegamenti bullonati devono essere realizzati con bulloni ad alta resistenza di classe 8.8 o 10.9.
9. Per quanto concerne i controlli negli stabilimenti di produzione, sono prodotti qualificabili sia quelli raggruppabili per colata che quelli per lotti di produzione.

Ai fini delle prove di qualificazione e di controllo di cui ai paragrafi successivi), i prodotti nell'ambito di ciascuna gamma merceologica, sono raggruppabili per gamme di spessori così come definito nelle norme europee armonizzate UNI EN 10025-1, UNI EN 10210-1, UNI EN 10219-1, UNI EN 10088-4 e UNI EN 10088-5. Agli stessi fini, ove previsto dalle suddette norme europee armonizzate, sono raggruppabili anche i diversi gradi di acciai (JR, JO, J2, K2), sempre che siano garantite per tutti le caratteristiche del grado superiore del raggruppamento.

Un lotto di produzione è costituito da un quantitativo compreso fra 30 e 120 t, o frazione residua, per ogni profilo, qualità e gamma di spessore, senza alcun riferimento alle colate che sono state utilizzate per la loro produzione. Per quanto riguarda i profilati cavi, il lotto di produzione corrisponde all'unità di collaudo come definita dalle norme europee armonizzate UNI EN 10210-1 e UNI EN 10219-1 in base al numero dei pezzi.

10. Ai fini della qualificazione, fatto salvo quanto prescritto ed obbligatoriamente applicabile per i prodotti di cui a norme armonizzate in regime di cogenza, il fabbricante deve predisporre una idonea documentazione sulle caratteristiche chimiche, ove pertinenti, e meccaniche riscontrate per quelle qualità e per quei prodotti che intende qualificare.

La documentazione deve essere riferita ad una produzione relativa ad un periodo di tempo di almeno sei mesi e ad un quantitativo di prodotti tale da fornire un quadro statisticamente significativo della produzione stessa e comunque ≥ 500 t oppure ad un numero di colate o di lotti ≥ 25 .

Tale documentazione di prova deve basarsi sui dati sperimentali rilevati dal fabbricante, integrati dai risultati delle prove di qualificazione effettuate a cura di un laboratorio di cui all'art. 59, comma 1, del DPR n. 380/2001, incaricato dal Servizio Tecnico Centrale su proposta del fabbricante stesso.

Le prove di qualificazione devono riferirsi a ciascun tipo di prodotto, inteso individuato da gamma merceologica, classe di spessore e qualità di acciaio, ed essere relative al rilievo dei valori caratteristici; per ciascun tipo verranno eseguite almeno 30 prove su 30 saggi appositamente prelevati da almeno 3 lotti

diversi.

La documentazione del complesso delle prove meccaniche deve essere elaborata in forma statistica calcolando, per lo snervamento e la resistenza al carico massimo, il valore medio, lo scarto quadratico medio e il relativo valore caratteristico delle corrispondenti distribuzioni di frequenza.

11. Il servizio di controllo interno della qualità dello stabilimento fabbricante deve predisporre un'accurata procedura atta a mantenere sotto controllo con continuità tutto il ciclo produttivo.

Per ogni colata, o per ogni lotto di produzione, contraddistinti dal proprio numero di riferimento, viene prelevato dal prodotto finito un saggio per colata e comunque un saggio ogni 80 t oppure un saggio per lotto e comunque un saggio ogni 40 t o frazione; per quanto riguarda i profilati cavi, il lotto di produzione è definito dalle relative norme UNI di prodotto, in base al numero dei pezzi.

Dai saggi di cui sopra verranno ricavati i provini per la determinazione delle caratteristiche chimiche e meccaniche previste dalle norme europee armonizzate UNI EN 10025-1, UNI EN 10210-1, UNI EN 10219-1, UNI EN 10088-4 e UNI EN 10088-5 rilevando il quantitativo in tonnellate di prodotto finito cui la prova si riferisce.

Per quanto concerne f_y e f_t i dati singoli raccolti, suddivisi per qualità e prodotti (secondo le gamme dimensionali) vengono riportati su idonei diagrammi per consentire di valutare statisticamente nel tempo i risultati della produzione rispetto alle prescrizioni delle presenti norme tecniche.

I restanti dati relativi alle caratteristiche chimiche, di resilienza e di allungamento vengono raccolti in tabelle e conservati, dopo averne verificato la rispondenza alle norme UNI EN 10025-1, UNI EN 10210-1, UNI EN 10219-1, UNI EN 10088-4 e UNI EN 10088-5 per quanto concerne le caratteristiche chimiche e, per quanto concerne resilienza e allungamento, alle prescrizioni di cui alle tabelle delle corrispondenti norme europee della serie UNI EN 10025 oppure delle tabelle di cui alle norme europee UNI EN 10210 ed UNI EN 10219 per i profilati cavi ed alle UNI EN 10088-4 e UNI EN 10088-5 per gli acciai inossidabili.

È cura e responsabilità del fabbricante individuare, a livello di colata o di lotto di produzione, gli eventuali risultati anomali che portano fuori limiti la produzione e di provvedere ad ovviarne le cause. I diagrammi sopra indicati devono riportare gli eventuali dati anomali.

I prodotti non conformi non possono essere impiegati ai fini strutturali, previa punzonatura di annullamento, tenendone esplicita nota nei registri.

La documentazione raccolta presso il controllo interno di qualità dello stabilimento produttore deve essere conservata a cura del fabbricante.

12. Negli stabilimenti di produzione è prevista una verifica periodica di qualità.

Il laboratorio incaricato deve effettuare periodicamente a sua discrezione e senza preavviso, almeno ogni sei mesi, una visita presso lo stabilimento produttore, nel corso della quale su tre tipi di prodotto, scelti di volta in volta tra qualità di acciaio, gamma merceologica e classe di spessore, effettuerà per ciascun tipo tipo non meno di quindici prove a trazione, sia da saggi prelevati direttamente dai prodotti, sia da saggi appositamente accantonati dal fabbricante in numero di almeno due per colata o lotto di produzione, relativa alla produzione intercorsa dalla visita precedente.

Inoltre, il laboratorio incaricato deve effettuare le altre prove previste (resilienza e analisi chimiche) sperimentando su provini ricavati da tre campioni per ciascun tipo sopraddetto. Infine, si controlla che siano rispettati i valori minimi prescritti per la resilienza e quelli massimi per le analisi chimiche.

Nel caso in cui i risultati delle prove siano tali per cui viene accertato che i limiti prescritti non sono rispettati, vengono prelevati altri saggi (nello stesso numero) e ripetute le prove. Ove i risultati delle prove, dopo ripetizione, fossero ancora insoddisfacenti, il laboratorio incaricato sospende le verifiche della qualità dandone comunicazione al servizio tecnico centrale e ripete la qualificazione dopo che il produttore ha ovviato alle cause che hanno dato luogo al risultato insoddisfacente.

Per quanto concerne le prove di verifica periodica della qualità per gli acciai, con caratteristiche comprese tra i tipi S235 e S355, si utilizza un coefficiente di variazione pari all' 8%.

Per gli acciai con snervamento o rottura superiore al tipo S355 si utilizza un coefficiente di variazione pari al 6%. Per tali acciai la qualificazione è ammessa anche nel caso di produzione non continua nell'ultimo semestre e anche nei casi in cui i quantitativi minimi previsti non siano rispettati, permanendo tutte le altre regole relative alla qualificazione.

13. Negli stabilimenti soggetti a controlli sistematici, i produttori possono richiedere di loro iniziativa di sottoporsi a controlli, eseguiti a cura di un laboratorio ufficiale, su singole colate di quei prodotti che, per

ragioni produttive, non possono ancora rispettare le condizioni quantitative minime per qualificarsi.

Le prove da effettuare sono quelle relative alle norme europee armonizzate UNI EN 10025-1, UNI EN 10210-1, UNI EN 10219-1, UNI EN 10088-4 e UNI EN 10088-5 e i valori da rispettare sono quelli di cui alle tabelle delle corrispondenti norme europee della serie UNI EN 10025, ovvero delle tabelle di cui alle norme europee della serie UNI EN 10210 e UNI EN 10219 per i profilati cavi ed alle UNI EN 100884-4 e UNI EN 100884-5 per gli acciai inossidabili.

14. Si definiscono centri di produzione di elementi in acciaio i centri di produzione di lamiere grecate e profilati formati a freddo, le officine per la produzione di bulloni e chiodi, le officine di produzione di elementi strutturali in serie. Ai produttori di elementi tipologici in acciaio si applicano le disposizioni previste al §11.3.4.1 ed al § 11.3.1.7 delle NTC per i centri di trasformazione. Agli elementi seriali da essi fabbricati si applicano le disposizioni di cui al punto 11.1. delle medesime norme.

Per le lamiere grecate da impiegare in solette composte, il produttore deve effettuare una specifica sperimentazione al fine di determinare la resistenza a taglio longitudinale di progetto della lamiera grecata. La sperimentazione e l'elaborazione dei risultati sperimentali devono essere conformi alle prescrizioni dell'appendice B3 alla norma UNI EN 1994-1. Questa sperimentazione e l'elaborazione dei risultati sperimentali devono essere eseguite da laboratorio ufficiale di riconosciuta competenza. Il rapporto di prova deve essere trasmesso in copia al servizio tecnico centrale e deve essere riprodotto integralmente nel catalogo dei prodotti.

I documenti che accompagnano ogni fornitura in cantiere devono indicare gli estremi della certificazione del sistema di gestione della qualità del prodotto che sovrintende al processo di trasformazione e, inoltre, ogni fornitura in cantiere deve essere accompagnata da copia della dichiarazione sopra citata.

Gli utilizzatori dei prodotti e/o il direttore dei lavori sono tenuti a verificare quanto sopra indicato e a rifiutare le eventuali forniture non conformi.

I controlli in officina devono essere effettuati in ragione di almeno 2 prelievi ogni 10 t di acciaio della stessa categoria, proveniente dallo stesso stabilimento, anche se acquisito con forniture diverse, avendo cura di prelevare di volta in volta i campioni da tipologie di prodotti diverse.

15. Le Nuove norme tecniche definiscono centri di prelaborazione o di servizio quegli impianti che ricevono dai produttori di acciaio elementi base (prodotti lunghi e/o piani) e realizzano elementi singoli prelaborati che vengono successivamente utilizzati dalle officine di produzione di carpenteria metallica che realizzano, a loro volta, strutture complesse nell'ambito delle costruzioni.

In generale, il centro di prelaborazione deve rispettare le prescrizioni relative ai centri di trasformazione, nonché, relativamente ai controlli ed alla relativa certificazione, quanto stabilito nel successivo comma per le officine per la produzione di carpenterie metalliche.

16. Le officine per la produzione di carpenterie metalliche oltre a rispettare quanto previsto per i centri di trasformazione sono soggette a controlli obbligatori, effettuati a cura del direttore tecnico dell'officina.

Detti controlli in officina devono essere effettuati in ragione di almeno 1 prova ogni 30 t di acciaio della stessa categoria, proveniente dallo stesso stabilimento, anche se acquisito in tempi diversi, avendo cura di prelevare di volta in volta i campioni da tipi di prodotti o spessori diversi.

I dati sperimentali ottenuti devono soddisfare le prescrizioni di cui alle tabelle delle corrispondenti norme europee armonizzate della serie UNI EN 10025 oppure delle tabelle di cui al § 11.3.4.1 delle NTC per i profilati cavi per quanto concerne l'allungamento e la resilienza, nonché delle norme europee armonizzate della serie UNI EN 10025, UNI EN 10210-1 e UNI EN 10219-1 per le caratteristiche chimiche.

Deve inoltre controllarsi che le tolleranze di fabbricazione rispettino i limiti indicati nelle norme europee applicabili sopra richiamate e che quelle di montaggio siano entro i limiti indicati dal progettista. In mancanza, deve essere verificata la sicurezza con riferimento alla nuova geometria.

Il direttore tecnico dell'officina deve curare la registrazione di tutti i risultati delle prove di controllo interno su apposito registro, di cui dovrà essere consentita la visione a quanti ne abbiano titolo.

Tutte le forniture provenienti da un'officina devono essere accompagnate dalla seguente documentazione:

a) da dichiarazione, su documento di trasporto, degli estremi dell'Attestato di "Denuncia dell'attività del centro di trasformazione", rilasciato dal Servizio Tecnico Centrale, recante il logo o il marchio del centro

di trasformazione;

b) dall'attestazione inerente l'esecuzione delle prove di controllo interno di cui ai paragrafi specifici relativi a ciascun prodotto, fatte eseguire dal Direttore Tecnico del centro di trasformazione, con l'indicazione dei giorni nei quali la fornitura è stata lavorata;

c) da dichiarazione contenente i riferimenti alla documentazione fornita dal fabbricante in relazione ai prodotti utilizzati nell'ambito della specifica fornitura. Copia della documentazione fornita.

17. Le officine per la produzione di bulloni e chiodi devono rispettare le prescrizioni relative ai centri di trasformazione, nonché quanto riportato al presente comma.

I produttori di bulloni e chiodi per carpenteria metallica devono dotarsi di un sistema di gestione della qualità del processo produttivo per assicurare che il prodotto abbia i requisiti previsti dalle presenti norme e che tali requisiti siano costantemente mantenuti fino alla posa in opera.

Il sistema di gestione della qualità del prodotto che sovrintende al processo di fabbricazione deve essere predisposto in coerenza con la norma UNI EN ISO 9001 e certificato da parte di un organismo terzo indipendente, di adeguata competenza ed organizzazione, che opera in coerenza con le norme UNI CEI EN ISO/IEC 17021-1.

I controlli in stabilimento sono obbligatori e devono essere effettuati a cura del Direttore Tecnico dell'officina in numero di almeno 1 prova a trazione su bullone o chiodo ogni 1000 prodotti.

I documenti che accompagnano ogni fornitura in cantiere di bulloni o chiodi da carpenteria devono indicare gli estremi dell'attestato dell'avvenuto deposito della documentazione presso il Servizio Tecnico Centrale.

18. I controlli di accettazione in cantiere, da eseguirsi presso un laboratorio ufficiale, sono obbligatori per tutte le forniture di elementi e/o prodotti, qualunque sia la loro provenienza e la tipologia di qualificazione.

Il prelievo dei campioni va eseguito alla presenza del Direttore dei Lavori o di un tecnico di sua fiducia che provvede alla redazione di apposito verbale di prelievo ed alla identificazione dei provini mediante sigle, etichettature indelebili, ecc.; la certificazione effettuata dal laboratorio prove materiali deve riportare riferimento a tale verbale. La richiesta di prove al laboratorio incaricato deve essere sempre firmata dal Direttore dei Lavori, che rimane anche responsabile della trasmissione dei campioni.

A seconda delle tipologie di materiali pervenute in cantiere il Direttore dei Lavori deve effettuare i seguenti controlli:

- Elementi di Carpenteria Metallica: 3 prove ogni 90 tonnellate; il numero di campioni, prelevati e provati nell'ambito di una stessa opera, non può comunque essere inferiore a tre. Per opere per la cui realizzazione è previsto l'impiego di quantità di acciaio da carpenteria non superiore a 2 tonnellate, il numero di campioni da prelevare è individuato dal Direttore dei Lavori, che terrà conto anche della complessità della struttura.

- Lamiere grecate e profili formati a freddo: 3 prove ogni 15 tonnellate; il numero di campioni, prelevati e provati nell'ambito di una stessa opera,, non può comunque essere inferiore a tre. Per opere per la cui realizzazione è previsto l'impiego di una quantità di lamiere grecate o profili formati a freddo non superiore a 0.5 tonnellate, il numero di campioni da prelevare è individuato dal Direttore dei Lavori.

- Bulloni e chiodi: 3 campioni ogni 1500 pezzi impiegati; il numero di campioni, prelevati e provati nell'ambito di una stessa opera, non può comunque essere inferiore a tre. Per opere per la cui realizzazione è previsto l'impiego di una quantità di pezzi non superiore a 100, il numero di campioni da prelevare è individuato dal Direttore dei Lavori.

- Giunzioni meccaniche: 3 campioni ogni 100 pezzi impiegati; il numero di campioni, prelevati e provati nell'ambito di una stessa opera, non può comunque essere inferiore a tre. Per opere per la cui realizzazione è previsto l'impiego di una quantità di pezzi non superiore a 10, il numero di campioni da prelevare è individuato dal Direttore dei Lavori.

Per quanto non specificato dal presente comma si faccia riferimento al paragrafo 11.3.4.11.3 delle NTC.

19. Le norme di riferimento sono:

a. *esecuzione*

UNI ENV 1090-1 - Esecuzione di strutture di acciaio e alluminio. Requisiti per la valutazione di conformità dei componenti strutturali;

UNI ENV 1090-2 - Esecuzione di strutture di acciaio e alluminio. Requisiti tecnici per strutture in acciaio;

UNI EN ISO 377 - Acciaio e prodotti di acciaio. Prelievo e preparazione dei saggi e delle provette per prove meccaniche;

b. *elementi di collegamento*

UNI EN ISO 898-1 - Caratteristiche meccaniche degli elementi di collegamento di acciaio. Viti e viti prigioniere;

UNI EN 20898-7 - Caratteristiche meccaniche degli elementi di collegamento. Prova di torsione e coppia minima di rottura per viti con diametro nominale da 1 mm a 10 mm;

UNI EN ISO 4016 - Viti a testa esagonale con gambo parzialmente filettato. Categoria C;

c. *profilati cavi*

UNI EN 10210-1 - Profilati cavi finiti a caldo di acciai non legati e a grano fine per impieghi strutturali. Condizioni tecniche di fornitura;

UNI EN 10210-2 - Profilati cavi finiti a caldo di acciai non legati e a grano fine per impieghi strutturali;

UNI EN 10219-1 - Profilati cavi formati a freddo di acciai non legati e a grano fine per strutture saldate. Condizioni tecniche di fornitura;

UNI EN 10219-2 - Profilati cavi formati a freddo di acciai non legati e a grano fine per strutture saldate - Tolleranze, dimensioni e caratteristiche del profilo;

d. *condizioni tecniche di fornitura*

UNI EN 10025-1 - Prodotti laminati a caldo di acciai per impieghi strutturali. Parte 1: Condizioni tecniche generali di fornitura;

UNI EN 10025-2 - Prodotti laminati a caldo di acciai per impieghi strutturali. Parte 2: Condizioni tecniche di fornitura di acciai non legati per impieghi strutturali;

UNI EN 10025-3 - Prodotti laminati a caldo di acciai per impieghi strutturali. Parte 3: Condizioni tecniche di fornitura di acciai per impieghi strutturali saldabili a grano fine allo stato normalizzato/normalizzato laminato;

UNI EN 10025-4 - Prodotti laminati a caldo di acciai per impieghi strutturali. Parte 4: Condizioni tecniche di fornitura di acciai per impieghi strutturali saldabili a grano fine ottenuti mediante laminazione termomeccanica;

UNI EN 10025-5 - Prodotti laminati a caldo di acciai per impieghi strutturali. Parte 5: Condizioni tecniche di fornitura di acciai per impieghi strutturali con resistenza migliorata alla corrosione atmosferica;

UNI EN 10025-6 - Prodotti laminati a caldo di acciai per impieghi strutturali. Parte 6: Condizioni tecniche di fornitura per prodotti piani di acciaio per impieghi strutturali ad alto limite di snervamento, bonificati.

UNI EN 100884-4 - Acciai inossidabili: Condizioni tecniche di fornitura dei fogli, delle lamiere e dei nastri di acciaio resistente alla corrosione per impieghi nelle costruzioni;

UNI EN 100884-5 - Acciai inossidabili: Condizioni tecniche di fornitura delle barre, vergelle, filo, profilati e prodotti trasformati a freddo di acciaio resistente alla corrosione per impieghi nelle costruzioni.

Art. 101 - Acciaio per cemento armato

1. Le Nuove norme tecniche per le costruzioni (D.M. 17 gennaio 2018) prevedono per tutti gli acciai tre forme di controllo obbligatorie (paragrafo 11.3.1):

- in stabilimento di produzione, da eseguirsi sui lotti di produzione;
- nei centri di trasformazione;
- di accettazione in cantiere.

A tale riguardo, il *lotto di produzione* si riferisce a produzione continua, ordinata cronologicamente mediante apposizione di contrassegni al prodotto finito (rotolo finito, bobina di trefolo, fascio di barre, ecc.). Un lotto di produzione deve avere valori delle grandezze nominali omogenee (dimensionali, meccaniche, di formazione) e può essere compreso tra 30 e 120 t.

2. Ciascun prodotto qualificato deve essere costantemente riconoscibile, per quanto concerne le caratteristiche qualitative, e rintracciabile, per quanto concerne lo stabilimento di produzione.

Il marchio indelebile deve essere depositato presso il servizio tecnico centrale e deve consentire, in maniera inequivocabile, di risalire:

- all'azienda produttrice;

- allo stabilimento;
- al tipo di acciaio e alla sua eventuale saldabilità.

Per stabilimento si intende un'unità produttiva a sé stante, con impianti propri e magazzini per il prodotto finito.

Nel caso di unità produttive multiple appartenenti allo stesso produttore, la qualificazione deve essere ripetuta per ognuna di esse e per ogni tipo di prodotto in esse fabbricato.

Considerata la diversa natura, forma e dimensione dei prodotti, le caratteristiche degli impianti per la loro produzione, nonché la possibilità di fornitura sia in pezzi singoli sia in fasci, differenti possono essere i sistemi di marchiatura adottati, anche in relazione all'uso, quali, per esempio, l'impressione sui cilindri di laminazione, la punzonatura a caldo e a freddo, la stampigliatura a vernice, la targhettatura, la sigillatura dei fasci e altri.

Permane, comunque, l'obbligatorietà del marchio di laminazione per quanto riguarda le barre e i rotoli.

Ogni prodotto deve essere marchiato con identificativi diversi da quelli di prodotti aventi differenti caratteristiche ma fabbricati nello stesso stabilimento e con identificativi differenti da quelli di prodotti con uguali caratteristiche ma fabbricati in altri stabilimenti, siano essi o meno dello stesso produttore. La marchiatura deve essere inalterabile nel tempo e senza possibilità di manomissione.

Tenendo presente che gli elementi determinanti della marcatura sono la sua inalterabilità nel tempo e l'impossibilità di manomissione, il produttore deve rispettare le modalità di marcatura denunciate nella documentazione presentata al servizio tecnico centrale, e deve comunicare tempestivamente le eventuali modifiche apportate.

Il prodotto di acciaio non può essere impiegato in caso di:

- mancata marcatura;
- non corrispondenza a quanto depositato;
- illeggibilità, anche parziale, della marcatura.

Eventuali disposizioni supplementari atte a facilitare l'identificazione e la rintracciabilità del prodotto attraverso il marchio possono essere emesse dal servizio tecnico centrale.

Secondo le UNI EN 10080 i paesi di origine sono individuati dal numero di nervature trasversali normali comprese tra l'inizio della marcatura e la nervatura speciale successiva, che è pari a 4 per l'Italia.

Su un lato della barra/rotolo, inoltre, vengano riportati dei simboli che identificano l'inizio di lettura del marchio (start: due nervature ingrossate consecutive), l'identificazione del paese produttore e dello stabilimento. Sull'altro lato, invece, ci sono i simboli che identificano l'inizio della lettura (start: tre nervature ingrossate consecutive) e un numero che identifica la classe tecnica dell'acciaio che deve essere depositata presso il registro europeo dei marchi, da 101 a 999 escludendo i multipli di 10.

3. Può accadere che durante il processo costruttivo, presso gli utilizzatori, presso i commercianti o presso i trasformatori intermedi, l'unità marcata (pezzo singolo o fascio) venga scorporata, per cui una parte, o il tutto, perda l'originale marcatura del prodotto. In questo caso, tanto gli utilizzatori quanto i commercianti e i trasformatori intermedi, oltre a dover predisporre idonee zone di stoccaggio, hanno la responsabilità di documentare la provenienza del prodotto mediante i documenti di accompagnamento del materiale e gli estremi del deposito del marchio presso il servizio tecnico centrale.

In tal caso, i campioni destinati al laboratorio incaricato delle prove di cantiere devono essere accompagnati dalla sopraindicata documentazione e da una dichiarazione di provenienza rilasciata dal direttore dei lavori.

4. I produttori, i successivi intermediari e gli utilizzatori finali devono assicurare una corretta archiviazione della documentazione di accompagnamento dei materiali garantendone la disponibilità per almeno dieci anni e devono mantenere evidenti le marcature o le etichette di riconoscimento per la rintracciabilità del prodotto.
5. Tutti i certificati relativi alle prove meccaniche degli acciai, sia in stabilimento sia in cantiere o nel luogo di lavorazione, devono riportare l'indicazione del marchio identificativo, rilevato a cura del laboratorio incaricato dei controlli, sui campioni da sottoporre a prove.

Nel caso i campioni fossero sprovvisti del marchio identificativo, ovvero il marchio non dovesse rientrare fra quelli depositati presso il servizio tecnico centrale, il laboratorio dovrà tempestivamente informare di ciò il servizio tecnico centrale e il direttore dei lavori.

Le certificazioni così emesse non possono assumere valenza ai fini della vigente normativa, il materiale non può essere utilizzato e il direttore dei lavori deve prevedere, a cura e spese dell'impresa,

l'allontanamento dal cantiere del materiale non conforme.

6. Le Nuove norme tecniche (paragrafo 11.3.1.5) stabiliscono che tutte le forniture di acciaio devono essere accompagnate dall'attestato di qualificazione del servizio tecnico centrale e dal certificato di controllo interno tipo 3.1, di cui alla norma UNI EN 10204, dello specifico lotto di materiale fornito.

Il riferimento agli attestati comprovanti la qualificazione del prodotto deve essere riportato sul documento di trasporto.

Le forniture effettuate da un commerciante o da un trasformatore intermedio devono essere accompagnate da copia dei documenti rilasciati dal produttore e completati con il riferimento al documento di trasporto del commerciante o trasformatore intermedio.

Nel caso di fornitura in cantiere non proveniente da centro di trasformazione, il direttore dei lavori, prima della messa in opera, è tenuto a verificare quanto sopra indicato e a rifiutare le eventuali forniture non conformi.

7. Le Nuove norme tecniche (paragrafo 11.3.1.7) definiscono centro di trasformazione, nell'ambito degli acciai per cemento armato, un impianto esterno alla fabbrica e/o al cantiere, fisso o mobile, che riceve dal produttore di acciaio elementi base (barre o rotoli, reti, lamiere o profilati, profilati cavi, ecc.) e confeziona elementi strutturali direttamente impiegabili in cantiere, pronti per la messa in opera o per successive lavorazioni.

Il centro di trasformazione deve possedere tutti i requisiti previsti dalle Nuove norme tecniche per le costruzioni.

8. Il centro di trasformazione può ricevere e lavorare solo prodotti qualificati all'origine, accompagnati dall'attestato di qualificazione del servizio tecnico centrale.

Particolare attenzione deve essere posta nel caso in cui nel centro di trasformazione vengano utilizzati elementi base, comunque qualificati, ma provenienti da produttori differenti, attraverso specifiche procedure documentate che garantiscano la rintracciabilità dei prodotti.

9. Tutti i prodotti forniti in cantiere dopo l'intervento di un trasformatore devono essere accompagnati da idonea documentazione che identifichi in modo inequivocabile il centro di trasformazione stesso. In particolare, ogni fornitura in cantiere di elementi presaldati, presagomati o preassemblati deve essere accompagnata:

- da dichiarazione, su documento di trasporto, degli estremi dell'attestato di "Denuncia dell'attività del centro di trasformazione", rilasciato dal servizio tecnico centrale, recante il logo o il marchio del centro di trasformazione;

- dall'attestazione inerente l'esecuzione delle prove di controllo interno fatte eseguire dal direttore tecnico del centro di trasformazione, con l'indicazione dei giorni nei quali la fornitura è stata lavorata;

- la dichiarazione contenente i riferimenti alla documentazione fornita dal fabbricante ai sensi del § 11.3.1.5 in relazione ai prodotti utilizzati nell'ambito della specifica fornitura.

Il direttore dei lavori è tenuto a verificare quanto sopra indicato e a rifiutare le eventuali forniture non conformi, ferme restando le responsabilità del centro di trasformazione. Della documentazione di cui sopra dovrà prendere atto il collaudatore statico, che deve riportare nel certificato di collaudo statico gli estremi del centro di trasformazione che ha fornito l'eventuale materiale lavorato.

10. Le Nuove norme tecniche per le costruzioni ammettono esclusivamente l'impiego di acciai saldabili e nervati idoneamente qualificati secondo le procedure previste dalle stesse norme e controllati con le modalità previste per gli acciai per cemento armato precompresso e per gli acciai per carpenterie metalliche.

I tipi di acciai per cemento armato sono due: B450C e B450C.

L'acciaio per cemento armato B450C (laminato a caldo) è caratterizzato dai seguenti valori nominali delle tensioni caratteristiche di snervamento e rottura da utilizzare nei calcoli:

- $f_{y\ nom}$: 450 N/mm²;

- $f_{t\ nom}$: 540 N/mm².

Esso deve inoltre rispettare le seguenti caratteristiche:

CARATTERISTICHE	REQUISITI
Tensione caratteristica di snervamento f_{yk}	$\geq f_{y\ nom}$ (N/mm ²)
Tensione caratteristica a carico massimo f_{tk}	$\geq f_{t\ nom}$ (N/mm ²)

(ft/fy)k	≥ 1,15 < 1,35
(fy/fy nom)k	≤ 1,25
Allungamento (Agt)k	≥ 7,5 %
Diametro del mandrino per prove di piegamento a 90 ° e successivo raddrizzamento senza cricche:	
φ < 12 mm	4 φ
12 ≤ φ ≤ 16 mm	5 φ
per 16 < φ ≤ 25 mm	8 φ
per 25 < φ ≤ 40 mm	10 φ

L'acciaio per cemento armato B450A (trafilato a freddo), caratterizzato dai medesimi valori nominali delle tensioni di snervamento e rottura dell'acciaio B450C, deve rispettare i requisiti indicati nella tabella seguente:

CARATTERISTICHE	REQUISITI
Tensione caratteristica di snervamento fyk	≥ fy nom (N/mm ²)
Tensione caratteristica a carico massimo ftk	≥ ft nom (N/mm ²)
(ft/fy)k	≥ 1,05
(fy/fy nom)k	≤ 1,25
Allungamento (Agt)k	≥ 2,5 %
Diametro del mandrino per prove di piegamento a 90 ° e successivo raddrizzamento senza cricche:	
Per φ ≤ 10 mm	4 φ

11. L'accertamento delle proprietà meccaniche degli acciai deve essere condotto secondo le seguenti norme (paragrafo 11.3.2.3 Nuove norme tecniche):

UNI EN ISO 15630-1 - Acciaio per calcestruzzo armato e calcestruzzo armato precompresso. Metodi di prova. Parte 1: Barre, rotoli e fili per calcestruzzo armato;

UNI EN ISO 15630-2 - Acciaio per calcestruzzo armato e calcestruzzo armato precompresso. Metodi di prova. Parte 2: Reti saldate.

Per gli acciai deformati a freddo, ivi compresi i rotoli, le proprietà meccaniche devono essere determinate su provette mantenute per 60 minuti a 100 ± 10 °C e successivamente raffreddate in aria calma a temperatura ambiente.

In ogni caso, qualora lo snervamento non sia chiaramente individuabile, si deve sostituire fy, con f(0,2). La prova di piegamento e di raddrizzamento deve essere eseguita alla temperatura di 20 ± 5 °C piegando la provetta a 90°, mantenendola poi per 30 minuti a 100 ± 10 °C e procedendo, dopo raffreddamento in aria, al parziale raddrizzamento per almeno 20°. Dopo la prova il campione non deve presentare cricche.

La prova a trazione per le barre è prevista dalla norma UNI EN ISO 15630-1. I campioni devono essere prelevati in contraddittorio con l'appaltatore al momento della fornitura in cantiere. Gli eventuali trattamenti di invecchiamento dei provini devono essere espressamente indicati nel rapporto di prova.

La lunghezza dei campioni delle barre per poter effettuare sia la prova di trazione sia la prova di piegamento deve essere di almeno 100 cm (consigliato 150 cm).

Riguardo alla determinazione di Agt, allungamento percentuale totale alla forza massima di trazione Fm, bisogna considerare che:

- se Agt è misurato usando un estensimetro, Agt deve essere registrato prima che il carico diminuisca più di 0,5% dal relativo valore massimo;

- se Agt è determinato con il metodo manuale, Agt deve essere calcolato con la seguente formula:

$$A_{gt} = A_g + R_m/2000$$

Dove:

Ag è l'allungamento percentuale non-proporzionale al carico massimo Fm;

Rm è la resistenza a trazione (N/mm²).

La misura di Ag deve essere fatta su una lunghezza della parte calibrata di 100 mm a una distanza r2 di almeno 50 mm o 2d (il più grande dei due) lontano dalla frattura. Questa misura può essere considerata come non valida se la distanza r1 fra le ganasce e la lunghezza della parte calibrata è inferiore a 20 mm o

d (il più grande dei due). La norma UNI EN 15630-1 stabilisce che in caso di contestazioni deve applicarsi il metodo manuale.

12. L'acciaio per cemento armato è generalmente prodotto in stabilimento sotto forma di barre o rotoli, reti o tralicci, per utilizzo diretto o come elementi di base per successive trasformazioni (paragrafo 11.3.2.4 Nuove norme tecniche).

Prima della fornitura in cantiere gli elementi di cui sopra possono essere saldati, presagomati (staffe, ferri piegati, ecc.) o preassemblati (gabbie di armatura, ecc.) a formare elementi composti direttamente utilizzabili in opera.

Tutti gli acciai per cemento armato devono essere ad aderenza migliorata, aventi cioè una superficie dotata di nervature o indentature trasversali, uniformemente distribuite sull'intera lunghezza, atte ad aumentarne l'aderenza al conglomerato cementizio.

La marcatura dei prodotti deve consentirne l'identificazione e la rintracciabilità.

La documentazione di accompagnamento delle forniture deve rispettare le prescrizioni stabilite dalle Norme tecniche, in particolare è necessaria per quei prodotti per i quali non sussiste l'obbligo della marcatura CE.

Le barre sono caratterizzate dal diametro della barra tonda liscia equipesante, calcolato nell'ipotesi che la densità dell'acciaio sia pari a $7,85 \text{ kg/dm}^3$.

Gli acciai B450C possono essere impiegati in barre di diametro ϕ compreso tra 6 e 40 mm; per gli acciai B450A, invece, il diametro deve essere compreso tra 5 e 10 mm. L'uso di acciai forniti in rotoli è ammesso, senza limitazioni, per diametri fino a $\phi \leq 16 \text{ mm}$ per B450C e fino a $\phi \leq 10 \text{ mm}$ per B450A.

13. Le Nuove norme tecniche stabiliscono che la sagomatura e/o l'assemblaggio dei prodotti possono avvenire (paragrafo 11.3.2.4 Nuove norme tecniche):

- in cantiere, sotto la vigilanza della direzione dei lavori;
- in centri di trasformazione, solo se dotati dei requisiti previsti.

Nel primo caso, per *cantiere* si intende esplicitamente l'area recintata del cantiere, all'interno della quale il costruttore e la direzione dei lavori sono responsabili dell'approvvigionamento e lavorazione dei materiali, secondo le competenze e responsabilità che la legge da sempre attribuisce a ciascuno.

Al di fuori dell'area di cantiere, tutte le lavorazioni di sagomatura e/o assemblaggio devono avvenire esclusivamente in centri di trasformazione provvisti dei requisiti delle indicati dalle Nuove norme tecniche.

14. Gli acciai delle reti e dei tralicci elettrosaldati devono essere saldabili. L'interasse delle barre non deve superare i 330 mm.

I tralicci sono dei componenti reticolari composti con barre e assemblati mediante saldature.

Per le reti ed i tralicci costituiti con acciaio B450C gli elementi base devono avere diametro ϕ che rispetta la limitazione: $6 \text{ mm} \leq \phi \leq 16 \text{ mm}$. Per le reti ed i tralicci costituiti con acciaio B450A gli elementi base devono avere diametro ϕ che rispetta la limitazione: $5 \text{ mm} \leq \phi \leq 10 \text{ mm}$. Il rapporto tra i diametri delle barre componenti reti e tralicci deve essere: $\phi_{\text{min}} / \phi_{\text{Max}} \geq 0,6$.

I nodi delle reti devono resistere a una forza di distacco determinata in accordo con la norma UNI EN ISO 15630-2 pari al 25% della forza di snervamento della barra, da computarsi per quella di diametro maggiore sulla tensione di snervamento pari a 450 N/mm^2 . Tale resistenza al distacco della saldatura del nodo deve essere controllata e certificata dal produttore di reti e di tralicci secondo le procedure di qualificazione di seguito riportate.

In ogni elemento di rete o traliccio le singole armature componenti devono essere della stessa classe di acciaio. Nel caso dei tralicci, è ammesso l'uso di elementi di collegamento tra correnti superiori e inferiori aventi superficie liscia perché realizzate con acciaio B450A oppure B450C saldabili.

In ogni caso, il produttore dovrà procedere alla qualificazione del prodotto finito, rete o traliccio.

15. Relativamente alla saldabilità, l'analisi chimica effettuata su colata e l'eventuale analisi chimica di controllo effettuata sul prodotto finito deve soddisfare le limitazioni riportate nella seguente tabella, dove il calcolo del carbonio equivalente C_{eq} è effettuato con la seguente formula:

$$C_{eq} = C + \frac{Mn}{6} + \frac{Cr + Mo + V}{5} + \frac{Ni + Cu}{15}$$

in cui i simboli chimici denotano il contenuto degli elementi stessi espresso in percentuale.

Massimo contenuto di elementi chimici in %			
		Analisi di prodotto	Analisi di colata
Carbonio	C	0,24	0,22
Fosforo	P	0,055	0,050
Zolfo	S	0,055	0,050
Rame	Cu	0,85	0,80
Azoto	N	0,014	0,012
Carbonio equivalente	C _{eq}	0,52	0,50

È possibile eccedere il valore massimo di C dello 0,03% in massa, a patto che il valore del C_{eq} venga ridotto dello 0,02% in massa.

Contenuti di azoto più elevati sono consentiti in presenza di una sufficiente quantità di elementi che fissano l'azoto stesso.

16. La deviazione ammissibile per la massa nominale dei diametri degli elementi d'acciaio deve rispettare le seguenti tolleranze:

Diametro nominale, (mm)	$5 \leq \phi \leq 8$	$8 < \phi \leq 40$
Tolleranza in % sulla massa nominale per metro	± 6	$\pm 4,5$

17. Le prove di qualificazione e di verifica periodica, di cui ai successivi punti, devono essere ripetute per ogni prodotto avente caratteristiche differenti o realizzato con processi produttivi differenti, anche se provenienti dallo stesso stabilimento.

I rotoli devono essere soggetti a qualificazione separata dalla produzione in barre e dotati di marchiatura differenziata.

18. Ai fini della verifica della qualità, il laboratorio incaricato deve effettuare controlli saltuari, ad intervalli non superiori a tre mesi, prelevando tre serie di cinque campioni, costituite ognuna da cinque barre di uno stesso diametro, scelte con le medesime modalità contemplate nelle prove a carattere statistico, e provenienti da una stessa colata.

Il prelievo deve essere effettuato su tutti i prodotti qualificati ai sensi delle NTC, indipendentemente dall'etichettatura o dalla destinazione specifica. Su tali serie il laboratorio ufficiale deve effettuare le prove di resistenza e di duttilità.

Se i valori delle tensioni caratteristiche riscontrati risultano inferiori ai minimi per gli acciai B450C e B450A, il laboratorio incaricato deve darne comunicazione al servizio tecnico centrale e ripetere le prove di qualificazione solo dopo che il produttore ha eliminato le cause che hanno dato luogo al risultato insoddisfacente.

Qualora uno dei campioni sottoposti a prova di verifica della qualità non soddisfi i requisiti di duttilità per gli acciai B450C e B450A, il prelievo relativo al diametro di cui trattasi deve essere ripetuto. Il nuovo prelievo sostituisce quello precedente a tutti gli effetti. Un ulteriore risultato negativo comporta la ripetizione della qualificazione.

Le tolleranze dimensionali devono essere riferite alla media delle misure effettuate su tutti i saggi di ciascuna colata o lotto di produzione.

Su almeno un saggio per colata o lotto di produzione è calcolato il valore dell'area relativa di nervatura o di dentellatura e la composizione chimica.

19. Ai fini del controllo di qualità, le tolleranze dimensionali devono essere riferite alla media delle misure effettuate su tutti i saggi di ciascuna colata o lotto di produzione.
20. I produttori già qualificati possono richiedere, di loro iniziativa, di sottoporsi a controlli su singole colate o lotti di produzione, eseguiti a cura di un laboratorio ufficiale prove. Le colate o lotti di produzione sottoposti a controllo devono essere cronologicamente ordinati nel quadro della produzione globale.

I controlli consistono nel prelievo, per ogni colata e lotto di produzione e per ciascun gruppo di diametri da essi ricavato, di un numero n di campioni, non inferiore a dieci, sui quali si effettuano le prove di verifica di qualità per gli acciai in barre, reti e tralci elettrosaldati.

Le tensioni caratteristiche di snervamento e rottura devono essere calcolate con le espressioni per i controlli sistematici in stabilimento per gli acciai in barre e rotoli, nelle quali n è il numero dei campioni

prelevati dalla colata.

21. I controlli nei centri di trasformazione sono obbligatori e devono essere effettuati:

- in caso di utilizzo di barre, un controllo ogni 90 t della stessa classe di acciaio proveniente dallo stesso stabilimento, anche se con forniture successive, su cui si effettuano prove di trazione e piegamento;
- in caso di utilizzo di rotoli, un controllo ogni 30 t per ogni tipologia di macchina e per ogni diametro lavorato della stessa classe di acciaio proveniente dallo stesso stabilimento, anche se con forniture successive, su cui si effettuano prove di trazione e piegamento ed una verifica dell'area relativa di nervatura o di dentellatura, secondo il metodo geometrico di cui alla seconda parte del § 11.3.2.10.4 delle NTC; il campionamento deve garantire che, nell'arco temporale di 3 mesi, vengano controllati tutti i fornitori e tutti i diametri per ogni tipologia di acciaio utilizzato e tutte le macchine raddrizzatrici presenti nel Centro di trasformazione.

Ogni controllo è costituito da 1 prelievo, ciascuno costituito da 3 campioni di uno stesso diametro sempre che il marchio e la documentazione di accompagnamento dimostrino la provenienza del materiale da uno stesso stabilimento nonché la stessa classe di acciaio.

Qualora non si raggiungano le quantità sopra riportate deve essere effettuato almeno un controllo per ogni giorno di lavorazione.

Tutte le prove suddette, che vanno eseguite dopo le lavorazioni e le piegature, devono riguardare la resistenza, l'allungamento, il piegamento e l'aderenza.

22. I controlli di accettazione in cantiere sono obbligatori e devono essere effettuati, entro 30 giorni dalla data di consegna del materiale, a cura di un laboratorio di cui all'art. 59 del DPR n. 380/2001.

Essi devono essere eseguiti in ragione di 3 campioni ogni 30 t di acciaio impiegato della stessa classe proveniente dallo stesso stabilimento o Centro di trasformazione, anche se con forniture successive.

I valori di resistenza e allungamento di ciascun campione da eseguirsi comunque prima della messa in opera del prodotto riferiti a uno stesso diametro devono essere compresi fra i valori massimi e minimi riportati nella seguente tabella relativa alle barre:

Caratteristica	Valore limite	NOTE
fy minimo	425 N/mm ²	per acciai B450A e B450C
fy massimo	572 N/mm ²	per acciai B450A e B450C
Agt minimo	≥ 6.0%	per acciai B450C
Agt minimo	≥ 2.0%	per acciai B450A
Rottura/snervamento	$1,13 \leq ft/fy \leq 1,37$	per acciai B450C
Rottura/snervamento	$ft/fy \geq 1.03$	per acciai B450A
Piegamento/raddrizzamento	assenza di cricche	per tutti

Qualora il risultato non sia conforme a quello dichiarato dal fabbricante, il direttore dei lavori dispone la ripetizione della prova su 6 ulteriori campioni dello stesso diametro.

Ove anche da tale accertamento i limiti dichiarati non risultino rispettati, il controllo deve estendersi, previo avviso al fabbricante nel caso di fornitura di acciaio non lavorato presso un centro di trasformazione, o al centro di trasformazione, a 25 campioni, applicando ai dati ottenuti la formula generale valida per controlli sistematici in stabilimento (Cfr. § 11.3.2.10.1.3 delle NTC).

L'ulteriore risultato negativo comporta l'inidoneità della partita e la trasmissione dei risultati al fabbricante, nel caso di fornitura di acciaio non lavorato presso un centro di trasformazione, o al centro di trasformazione, che sarà tenuto a farli inserire tra i risultati dei controlli statistici della sua produzione. Analoghe norme si applicano ai controlli di duttilità, aderenza e distacco al nodo saldato: un singolo risultato negativo sul primo prelievo comporta l'esame di sei nuovi campioni dello stesso diametro, un ulteriore singolo risultato negativo comporta l'inidoneità della partita.

23. Il prelievo dei campioni di barre d'armatura deve essere effettuato a cura del direttore dei lavori o di un tecnico di sua fiducia che deve assicurare, mediante sigle, etichettature indelebili, ecc., che i campioni inviati per le prove al laboratorio ufficiale prove incaricato siano effettivamente quelli da lui prelevati.

Qualora la fornitura di elementi sagomati o assemblati provenga da un centro di trasformazione, il direttore dei lavori, dopo essersi accertato preliminarmente che il suddetto centro di trasformazione sia in possesso di tutti i requisiti previsti dalle Nuove norme tecniche, può recarsi presso il medesimo centro di trasformazione ed effettuare in stabilimento tutti i necessari controlli. In tal caso, il prelievo dei campioni deve essere effettuato dal direttore tecnico del centro di trasformazione secondo le disposizioni

del direttore dei lavori. Quest'ultimo deve assicurare, mediante sigle, etichettature indelebili, ecc., che i campioni inviati per le prove al laboratorio ufficiale incaricato siano effettivamente quelli da lui prelevati, nonché sottoscrivere la relativa richiesta di prove.

La domanda di prove al laboratorio ufficiale autorizzato deve essere sottoscritta dal direttore dei lavori e deve contenere indicazioni sulle strutture interessate da ciascun prelievo.

In caso di mancata sottoscrizione della richiesta di prove da parte del direttore dei lavori, le certificazioni emesse dal laboratorio non possono assumere valenza ai sensi delle norme tecniche e di ciò deve essere fatta esplicita menzione sul certificato stesso.

Barre filettate post tese

Per i conci prefabbricati in opera si prescrive l'impacchettamento dei conci con barre filettate ad alta resistenza ed ancoraggi omologati ai sensi di legge equivalenti al sistema Dywidag. Di sotto si riportano le specifiche di progetto e le caratteristiche geometriche e meccaniche del sistema Dywidag.

Il sistema proposto considera l'impiego di ancoraggi omologati secondo norma europea come da omologazione europea (European Technical Assessment) ETA-05/0123 trasmessa in allegato.

Il progetto prevede che siano realizzate:

- 7 barre verticali per la precompressione dei pali di fondazione solidarizzati al testa pila del ponte impiegando barre Dywidag di diametro nominale 47 mm
- 4 barre orizzontali per la precompressione trasversali dei conci componenti il testa pila solidarizzati impiegando barre Dywidag di diametro nominale 18 mm
- 8 barre orizzontali per la precompressione trasversali dei conci componenti il testa pila solidarizzati impiegando barre Dywidag di diametro nominale 26,5 mm

Per le barre verticali è previsto che l'iniezione delle barre venga fatta da fondo foro inserendo in prossimità dell'ancoraggio ammarato in fondo al palo un inserto come da immagine:



Le barre saranno inserite nella gabbia del palo per essere calate contestualmente all'armatura lenta .



Le barre orizzontali prevedranno soluzione standard con guaina corrugata di alloggiamento da 62 mm inserita nei manufatti, dopo la solidarizzazione dei conci con collegamento dei tratti di guaina dei singoli elementi ed i getti di completamento si provvederà all'inserimento delle barre, alla posa degli ancoraggi, alla tesatura ed iniezione delle barre.

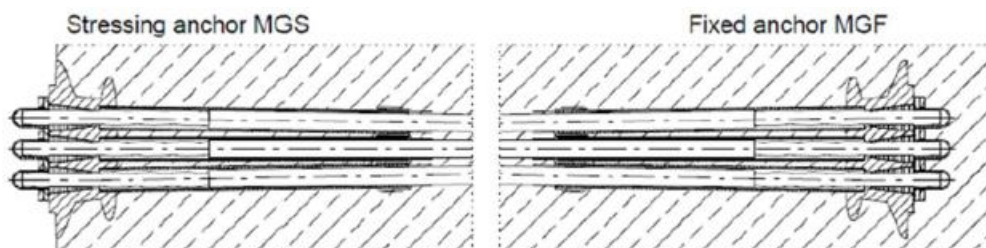
La scelta di sistemi di post tensione equivalenti al sistema Dywidag deve essere approvato dalla Direzione Lavori.

Trefoli scorrevoli post tesi negli elementi prefabbricati in opera

Per i conci prefabbricati in opera si prescrive la post compressione dei conci mediante l'utilizzo di 29 cavi a 7 trefoli scorrevoli (da post tendere) ed ancoraggi omologati ai sensi di legge equivalenti al sistema Dywidag. Di sotto si riportano le specifiche di progetto e le caratteristiche geometriche e meccaniche del sistema Dywidag.

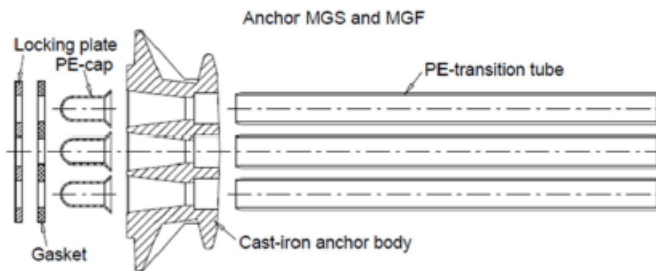
Il sistema proposto considera l'impiego di ancoraggi omologati secondo norma europea come da omologazione europea (European Technical Assessment) ETA-19/0077

L'offerta Dywidag considera per i cavi post tesi non aderenti l'adozione di un sistema composto da ancoraggio fisso ed ancoraggio a tendere del tipo:



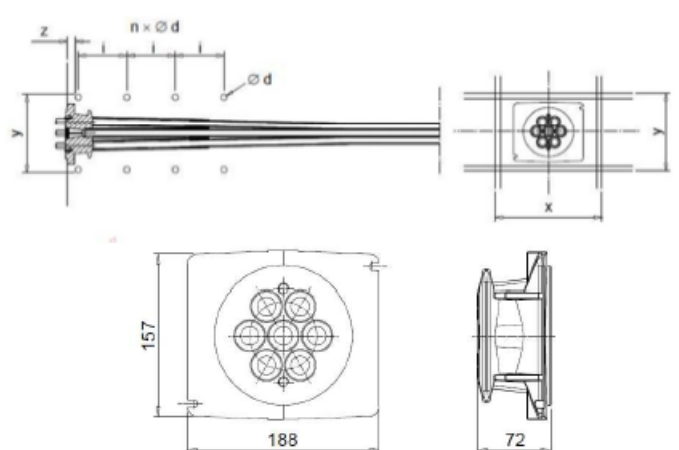
Ciascun ancoraggio prevedrà una testata MGS/MGF del tutto identiche composte da:

- fusione in ghisa con integrate le sedi coniche di alloggiamento dei cunei
- tubi di transizione in polietilene
- cunei di ancoraggio
- disco di bloccaggio con funzione altresì di premicunei
- calotte di protezione per i singoli trefoli
- guarnizioni per le calotte



Il sistema sarà fornito in cantiere completo di tutto fatta salva l'armatura di frettaggio di cui si possono trovare specifiche alle pagine 30 e 32.

Il frettaggio standard prevede che siano realizzate delle staffe rettangolari che per il progetto prevedranno (resistenza calcestruzzo progetto C35/45):



Ancoraggio da 7 trefoli, calcestruzzo $f_{cm,0,cube} = 35 \text{ N/mm}^2$:

- minima distanza tra gli ancoraggi asse x: 320 mm
- minima distanza tra gli ancoraggi asse y: 230 mm
- minima distanza dal bordo x: 150 mm + copriferro
- minima distanza dal bordo y: 105 mm + copriferro
- diametro frettaggio con staffe: 14 mm

distanza primo ferro dal filo esterno fusione in ghisa "z": 40 mm

- passo tra i ferri "i": 45 mm
- dimensioni esterne staffe/ferri "x" × "y": 285 x 210 mm

Lo spessore di progetto prevede un solaio da 374 mm ed un interasse tra i cavi pari a 320 mm, le dimensioni degli ancoraggi Dywidag risultano perfettamente compatibili con le richieste progettuali.

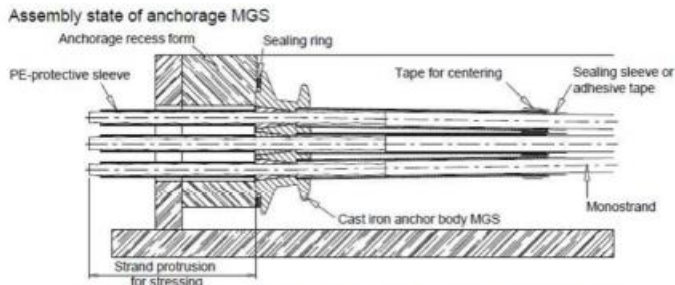
Le staffe del frettaggio potranno essere montate come gabbia con 4 bacchette in angolo per poterle montare agevolmente assicurandole in posizione.

La classe di resistenza del calcestruzzo a progetto supera la resistenza prevista in

omologazione, per la messa in tensione dei cavi sarà sufficiente il raggiungimento della resistenza prevista in omologazione salvo rispettare le misure geometriche previste nella stessa.

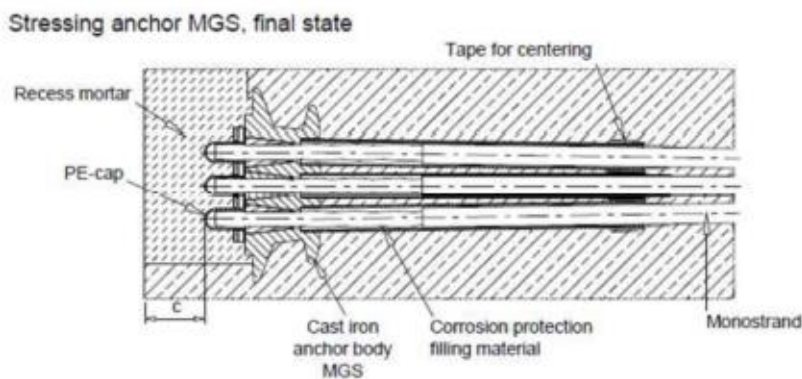
L'ancoraggio a tendere è corredato viti, bulloni, e piastra di fissaggio al cassero quali elementi re-impiegabili, guarnizione di posa quale elemento a perdere.

La guarnizione di posa è un elemento fornito per garantire la tenuta all'eventuale infiltrazione di boiaccia durante il getto e viene installato tra la fusione e l'elemento inserito come spessore per garantire il recesso nel calcestruzzo (vedi disegno a seguire indicato come "sealing ring").



L'elemento impiegato per garantire il recesso nel getto è a carico dell'impresa ma può essere realizzato agevolmente con un pannello di polistirolo o simile (la soluzione più elegante può prevedere un cassero in acciaio ma su piccole quantità una soluzione a perdere è più che adeguata).

Per gli ancoraggi a tendere sarà cura dell'impresa sigillare il recesso dopo la tesatura.



L'ancoraggio fisso viene posato direttamente nel getto e non necessita altro che l'installazione dell'armatura di frettaggio.

L'ancoraggio fisso è consegnato in cantiere già installato quindi a livello operativo non serve fare nulla oltre che posare il cavo, infilare armatura di frettaggio ed assicurare il tutto nella posizione prevista a progetto.

Tutti gli ancoraggi, una volta tesati e tagliate le fruste di tiro dei cavi, non richiederanno di essere iniettati con grasso (non sono previsti tubi di iniezione o sfiato) ma sarà necessario solamente apporre gli appositi cappucci di protezione riempiti preventivamente con grasso (fornito in dotazione e in quantità paragonabile a un cucchiaino da the per ciascun cappuccio da installare sul singolo trefolo).

La scelta di sistemi di post tensione equivalenti al sistema Dywidag deve essere approvato dalla Direzione Lavori.

Art. 102 - Calcestruzzi

1. Nel presente articolo si fa riferimento alle caratteristiche dei componenti del calcestruzzo e ai controlli da effettuare.
2. Nelle opere strutturali devono impiegarsi esclusivamente i leganti idraulici previsti dalle disposizioni vigenti in materia, dotati di certificato di conformità (rilasciato da un organismo europeo notificato) a una norma armonizzata della serie UNI EN 197-1 ovvero a uno specifico benestare tecnico europeo (ETA), perché idonei all'impiego previsto, nonché, per quanto non in contrasto, conformi alle prescrizioni di cui alla legge 26 maggio 1965, n. 595.

E' escluso l'impiego di cementi alluminosi.

L'impiego dei cementi richiamati all'art.1, lettera C della legge n. 595/1965, è limitato ai calcestruzzi per sbarramenti di ritenuta.

Per la realizzazione di dighe e altre simili opere massive dove è richiesto un basso calore di idratazione, devono essere utilizzati i cementi speciali con calore di idratazione molto basso conformi alla norma europea armonizzata UNI EN 14216, in possesso di un certificato di conformità rilasciato da un organismo di certificazione europeo notificato.

Qualora il calcestruzzo risulti esposto a condizioni ambientali chimicamente aggressive si devono utilizzare cementi con adeguate caratteristiche di resistenza alle specifiche azioni aggressive. Specificamente in ambiente solfatico si devono impiegare cementi resistenti ai solfati conformi alla norma europea armonizzata UNI EN 197-1 ed alla norma UNI 9156 o, in condizioni di dilavamento, cementi resistenti al dilavamento conformi alla norma UNI 9606.

I sacchi per la fornitura dei cementi devono essere sigillati e in perfetto stato di conservazione. Se l'imballaggio fosse comunque manomesso o il prodotto avariato, il cemento potrà essere rifiutato dalla direzione dei lavori e dovrà essere sostituito con altro idoneo. Se i leganti sono forniti sfusi, la provenienza e la qualità degli stessi dovranno essere dichiarate con documenti di accompagnamento della merce. La qualità del cemento potrà essere accertata mediante prelievo di campioni e loro analisi presso laboratori ufficiali. L'impresa deve disporre in cantiere di silos per lo stoccaggio del cemento, che ne consentano la conservazione in idonee condizioni termoigrometriche.

L'attestato di conformità autorizza il produttore ad apporre il marchio di conformità sull'imballaggio e sulla documentazione di accompagnamento relativa al cemento certificato. Il marchio di conformità è costituito dal simbolo dell'organismo abilitato seguito da:

- nome del produttore e della fabbrica ed eventualmente del loro marchio o dei marchi di identificazione;
- ultime due cifre dell'anno nel quale è stato apposto il marchio di conformità;
- numero dell'attestato di conformità;
- descrizione del cemento;
- estremi del decreto.

Ogni altra dicitura deve essere stata preventivamente sottoposta all'approvazione dell'organismo abilitato.

3. Ai fini dell'accettazione dei cementi la direzione dei lavori potrà effettuare le seguenti prove:
- UNI EN 196-1 - Metodi di prova dei cementi. Parte 1. Determinazione delle resistenze meccaniche;
 - UNI EN 196-2 - Metodi di prova dei cementi. Parte 2. Analisi chimica dei cementi;
 - UNI EN 196-3 - Metodi di prova dei cementi. Parte 3. Determinazione del tempo di presa e della stabilità;
 - UNI CEN/TR 196-4 - Metodi di prova dei cementi. Parte 4. Determinazione quantitativa dei costituenti;
 - UNI EN 196-5 - Metodi di prova dei cementi. Parte 5. Prova di pozzolanicità dei cementi pozzolanici;
 - UNI EN 196-6 - Metodi di prova dei cementi. Parte 6. Determinazione della finezza;
 - UNI EN 196-7 - Metodi di prova dei cementi. Parte 7. Metodi di prelievo e di campionatura del cemento;
 - UNI EN 196-8 - Metodi di prova dei cementi. Parte 8. Calore d'idratazione. Metodo per soluzione;
 - UNI EN 196-9 - Metodi di prova dei cementi. Parte 9. Calore d'idratazione. Metodo semiadiabatico;
 - UNI EN 196-10 - Metodi di prova dei cementi. Parte 10. Determinazione del contenuto di cromo (VI) idrosolubile nel cemento;
 - UNI EN 197-1 - Cemento. Parte 1. Composizione, specificazioni e criteri di conformità per cementi comuni;
 - UNI EN 197-2 - Cemento. Parte 2. Valutazione della conformità;
 - UNI 10397 - Cementi. Determinazione della calce solubilizzata nei cementi per dilavamento con acqua distillata;
 - UNI EN 413-1 - Cemento da muratura. Parte 1. Composizione, specificazioni e criteri di conformità;
 - UNI EN 413-2 - Cemento da muratura. Parte 2: Metodi di prova;
 - UNI 9606 - Cementi resistenti al dilavamento della calce. Classificazione e composizione.
4. Sono idonei alla produzione di calcestruzzo per uso strutturale gli aggregati ottenuti dalla lavorazione di materiali naturali, artificiali, ovvero provenienti da processi di riciclo conformi alla norma europea armonizzata UNI EN 12620 e, per gli aggregati leggeri, alla norma europea armonizzata UNI EN 13055.

È consentito l'uso di aggregati grossi provenienti da riciclo, secondo i limiti riportati nella seguente tabella, a condizione che la miscela di calcestruzzo confezionata con aggregati riciclati venga preliminarmente qualificata e documentata, nonché accettata in cantiere, attraverso le procedure delle NTC 2018.

Origine del materiale da riciclo	Classe del calcestruzzo	Percentuale di impiego
Demolizioni di edifici (macerie)	= C8/10	fino al 100%
Demolizioni di solo calcestruzzo e calcestruzzo armato (frammenti di calcestruzzo ≥ 90%, UNI EN 933-11:2009)	≤ C20/25	fino al 60%
	≤ C30/37	≤ 30%
	≤ C45/55	≤ 20%
Riutilizzo di calcestruzzo interno negli stabilimenti di prefabbricazione qualificati - da qualsiasi classe	Classe minore del calcestruzzo di origine	fino al 15%
	Stessa classe del calcestruzzo di origine	fino al 10%

Si potrà fare utile riferimento alle norme UNI 8520-1 e UNI 8520-2 al fine di individuare i requisiti chimico-fisici, aggiuntivi rispetto a quelli fissati per gli aggregati naturali, che gli aggregati riciclati devono rispettare, in funzione della destinazione finale del calcestruzzo e delle sue proprietà prestazionali (meccaniche, di durabilità e pericolosità ambientale, ecc.), nonché quantità percentuali massime di impiego per gli aggregati di riciclo o classi di resistenza del calcestruzzo, ridotte rispetto a quanto previsto nella precedente tabella.

Gli inerti, naturali o di frantumazione, devono essere costituiti da elementi non gelivi e non friabili, privi di sostanze organiche, limose e argillose, di gesso, ecc., in proporzioni nocive all'indurimento del conglomerato o alla conservazione delle armature.

La ghiaia o il pietrisco devono avere dimensioni massime commisurate alle caratteristiche geometriche della carpenteria del getto e all'ingombro delle armature e devono essere lavati con

acqua dolce qualora ciò sia necessario per l'eliminazione di materie nocive.

Il pietrisco deve provenire dalla frantumazione di roccia compatta, non gessosa né geliva, non deve contenere impurità né materie pulverulenti e deve essere costituito da elementi le cui dimensioni soddisfino alle condizioni sopra indicate per la ghiaia.

Il sistema di attestazione della conformità degli aggregati, ai sensi del D.P.R. n. 246/1993, è indicato di seguito.

Specifica tecnica europea armonizzata di riferimento	Uso previsto del cls	Sistema di attestazione della conformità
Aggregati per calcestruzzo	strutturale	2+

Il sistema 2+ (certificazione del controllo di produzione in fabbrica) è quello specificato all'art. 7, comma 1, lettera B, procedura 1 del D.P.R. n. 246/1993, comprensiva della sorveglianza, giudizio e approvazione permanenti del controllo di produzione in fabbrica.

I controlli di accettazione degli aggregati da effettuarsi a cura del direttore dei lavori, come stabilito dalle Norme tecniche per le costruzioni di cui al D.M. 17/01/2018, devono essere finalizzati almeno alla determinazione delle caratteristiche tecniche riportate nella seguente tabella, insieme ai relativi metodi di prova.

Caratteristiche tecniche
Descrizione petrografica semplificata
Dimensione dell'aggregato (analisi granulometrica e contenuto dei fini)
Indice di appiattimento
Tenore di solfati e zolfo
Dimensione per il filler
Resistenza alla frammentazione/frantumazione (per calcestruzzo $R_{ck} \geq C50/60$ e aggregato proveniente da riciclo)

5. Ferme restando le considerazioni del comma 3, la sabbia per il confezionamento delle malte o del calcestruzzo deve essere priva di solfati e di sostanze organiche, terrose o argillose e avere dimensione massima dei grani di 2 mm, per murature in genere, e di 1 mm, per gli intonaci e murature di paramento o in pietra da taglio.

La sabbia naturale o artificiale deve risultare bene assortita in grossezza e costituita da grani resistenti, non provenienti da roccia decomposta o gessosa. Essa deve essere scricchiolante alla mano, non lasciare traccia di sporco, non contenere materie organiche, melmose o comunque dannose. Prima dell'impiego, se necessario, deve essere lavata con acqua dolce per eliminare eventuali materie nocive.

La direzione dei lavori potrà accertare in via preliminare le caratteristiche delle cave di provenienza del materiale per rendersi conto dell'uniformità della roccia e dei sistemi di coltivazione e di frantumazione, prelevando dei campioni da sottoporre alle prove necessarie per caratterizzare la roccia nei riguardi dell'impiego.

Il prelevamento di campioni potrà essere omesso quando le caratteristiche del materiale risultino da un certificato emesso in seguito a esami fatti eseguire da amministrazioni pubbliche, a seguito di sopralluoghi nelle cave, e i risultati di tali indagini siano ritenuti idonei dalla direzione dei lavori.

Il prelevamento dei campioni di sabbia deve avvenire normalmente dai cumuli sul luogo di impiego; diversamente, può avvenire dai mezzi di trasporto ed eccezionalmente dai silos. La fase di prelevamento non deve alterare le caratteristiche del materiale e, in particolare, la variazione della sua composizione granulometrica e perdita di materiale fine. I metodi di prova possono riguardare l'analisi granulometrica e il peso specifico reale.

6. Riguardo all'accettazione degli aggregati impiegati per il confezionamento degli impasti di calcestruzzo, il direttore dei lavori, fermi restando i controlli di cui al comma 3, può fare riferimento anche alle seguenti norme:

- UNI 8520-1 - Aggregati per calcestruzzo. Istruzioni complementari per l'applicazione della EN 12620. Designazione e criteri di conformità;
- UNI 8520-2 - Aggregati per calcestruzzo. Istruzioni complementari per l'applicazione della EN 12620. Requisiti;
- UNI 8520-21 - Aggregati per la confezione di calcestruzzi. Confronto in calcestruzzo con aggregati di caratteristiche note;
- UNI 8520-22 - Aggregati per la confezione di calcestruzzi. Determinazione della potenziale reattività degli aggregati in presenza di alcali;
- UNI EN 1367-2 - Prove per determinare le proprietà termiche e la degradabilità degli aggregati. Prova al solfato di magnesio;
- UNI EN 1367-4 - Prove per determinare le proprietà termiche e la degradabilità degli aggregati. Determinazione del ritiro per essiccamento;
- UNI EN 12620 - Aggregati per calcestruzzo;
- UNI EN 1744-1 - Prove per determinare le proprietà chimiche degli aggregati. Analisi chimica;
- UNI EN 13139 - Aggregati per malta.

7. Riguardo all'accettazione degli aggregati leggeri impiegati per il confezionamento degli impasti di calcestruzzo, il direttore dei lavori, fermi restando i controlli di cui al comma 3, potrà farà riferimento anche alle seguenti norme:

- UNI EN 13055-1 - Aggregati leggeri per calcestruzzo, malta e malta per iniezione;
- UNI EN 13055-2 - Aggregati leggeri per miscele bituminose, trattamenti superficiali e per applicazioni in strati legati e non legati;
- UNI 11013 - Aggregati leggeri. Argilla e scisto espanso. Valutazione delle proprietà mediante prove su calcestruzzo convenzionale.

8. È ammesso l'impiego di aggiunte, in particolare di ceneri volanti, loppe granulate d'altoforno e fumi di silice, purché non vengano modificate negativamente le caratteristiche prestazionali del conglomerato cementizio.

Le ceneri volanti devono soddisfare i requisiti della norma UNI EN 450-1 e potranno essere impiegate rispettando i criteri stabiliti dalle norme UNI EN 206 e UNI 11104.

I fumi di silice devono essere costituiti da silice attiva amorfa presente in quantità maggiore o uguale all'85% del peso totale.

9. Le ceneri volanti, costituenti il residuo solido della combustione di carbone, dovranno provenire da centrali termoelettriche in grado di fornire un prodotto di qualità costante nel tempo e documentabile per ogni invio, e non contenere impurezze (lignina, residui oleosi, pentossido di vanadio, ecc.) che possano danneggiare o ritardare la presa e l'indurimento del cemento.

Particolare attenzione dovrà essere prestata alla costanza delle loro caratteristiche, che devono soddisfare i requisiti della norma UNI EN 450.

Il dosaggio delle ceneri volanti non deve superare il 25% del peso del cemento. Detta aggiunta non deve essere computata in alcun modo nel calcolo del rapporto acqua/cemento.

Nella progettazione del mix design e nelle verifiche periodiche da eseguire, andrà comunque verificato che l'aggiunta di ceneri praticata non comporti un incremento della richiesta di additivo per ottenere la stessa fluidità dell'impasto privo di ceneri maggiore dello 0,2%.

Le norme di riferimento sono:

- UNI EN 450-1 - Ceneri volanti per calcestruzzo. Parte 1: Definizione, specificazioni e criteri di conformità;
- UNI EN 450-2 - Ceneri volanti per calcestruzzo. Parte 2: Valutazione della conformità;
- UNI EN 451-1 - Metodo di prova delle ceneri volanti. Determinazione del contenuto di ossido di calcio libero;
- UNI EN 451-2 - Metodo di prova delle ceneri volanti. Determinazione della finezza mediante stacciatura umida.

10. La silice attiva colloidale amorfa è costituita da particelle sferiche isolate di SiO₂, con diametro compreso tra 0,01 e 0,5 micron, e ottenuta da un processo di tipo metallurgico, durante la produzione di silice metallica o di leghe ferro-silicio, in un forno elettrico ad arco.

La silice fume può essere fornita allo stato naturale, così come può essere ottenuta dai filtri di depurazione sulle ciminiere delle centrali a carbone oppure come sospensione liquida di particelle con

contenuto secco di 50% in massa.

Si dovrà porre particolare attenzione al controllo in corso d'opera del mantenimento della costanza delle caratteristiche granulometriche e fisico-chimiche.

Il dosaggio della silice fume non deve comunque superare il 7% del peso del cemento. Tale aggiunta non sarà computata in alcun modo nel calcolo del rapporto acqua/cemento.

Se si utilizzano cementi di tipo I, potrà essere computata nel dosaggio di cemento e nel rapporto acqua/cemento una quantità massima di tale aggiunta pari all'11% del peso del cemento.

Nella progettazione del mix design e nelle verifiche periodiche da eseguire, andrà comunque verificato che l'aggiunta di microsilice praticata non comporti un incremento della richiesta dell'additivo maggiore dello 0,2%, per ottenere la stessa fluidità dell'impasto privo di silice fume.

Le norme di riferimento sono:

UNI EN 13263-1 - Fumi di silice per calcestruzzo. Parte 1: Definizioni, requisiti e criteri di conformità;

UNI EN 13263-2 - Fumi di silice per calcestruzzo. Parte 2: Valutazione della conformità.

11. L'impiego di additivi, come per ogni altro componente, dovrà essere preventivamente sperimentato e dichiarato nel mix design della miscela di conglomerato cementizio, preventivamente progettata. Gli additivi per impasti cementizi si intendono classificati come segue:

- fluidificanti;
- aeranti;
- ritardanti;
- acceleranti;
- fluidificanti-aeranti;
- fluidificanti-ritardanti;
- fluidificanti-acceleranti;
- antigelo-superfluidificanti.

Gli additivi devono essere conformi alla parte armonizzata della norma europea UNI EN 934-2.

L'impiego di eventuali additivi dovrà essere subordinato all'accertamento dell'assenza di ogni pericolo di aggressività.

Gli additivi dovranno possedere le seguenti caratteristiche:

- essere opportunamente dosati rispetto alla massa del cemento;
- non contenere componenti dannosi alla durabilità del calcestruzzo;
- non provocare la corrosione dei ferri d'armatura;
- non interagire sul ritiro o sull'espansione del calcestruzzo. In caso contrario, si dovrà procedere alla determinazione della stabilità dimensionale.

Gli additivi da utilizzarsi, eventualmente, per ottenere il rispetto delle caratteristiche delle miscele in conglomerato cementizio, potranno essere impiegati solo dopo una valutazione degli effetti per il particolare conglomerato cementizio da realizzare e nelle condizioni effettive di impiego.

Particolare cura dovrà essere posta nel controllo del mantenimento nel tempo della lavorabilità del calcestruzzo fresco.

Per le modalità di controllo e di accettazione il direttore dei lavori potrà far eseguire prove o accettare l'attestazione di conformità alle norme vigenti.

12. Gli additivi acceleranti, allo stato solido o liquido, hanno la funzione di addensare la miscela umida fresca e portare ad un rapido sviluppo delle resistenze meccaniche.

Il dosaggio degli additivi acceleranti dovrà essere contenuto tra lo 0,5 e il 2% (ovvero come indicato dal fornitore) del peso del cemento. In caso di prodotti che non contengono cloruri, tali valori possono essere incrementati fino al 4%. Per evitare concentrazioni del prodotto, lo si dovrà opportunamente diluire prima dell'uso.

La direzione dei lavori si riserva di verificare la loro azione prima dell'impiego, mediante:

- l'esecuzione di prove di resistenza meccanica del calcestruzzo previste dal paragrafo 11.2.2 del D.M. 14/01/2008 e norme UNI applicabili per la fornitura contrattuale;
- la determinazione dei tempi di inizio e fine presa del calcestruzzo additivato mediante la misura della resistenza alla penetrazione, da eseguire con riferimento alla norma UNI 7123.

In generale, per quanto non specificato si rimanda alla norma UNI EN 934-2.

13. Gli additivi ritardanti potranno essere eccezionalmente utilizzati, previa idonea qualifica e preventiva approvazione da parte della direzione dei lavori, per:
- particolari opere che necessitano di getti continui e prolungati, al fine di garantire la loro corretta monoliticità;
 - getti in particolari condizioni climatiche;
 - singolari opere ubicate in zone lontane e poco accessibili dalle centrali/impianti di betonaggio. La direzione dei lavori si riserva di verificare la loro azione prima dell'impiego, mediante:
 - l'esecuzione di prove di resistenza meccanica del calcestruzzo previste dal paragrafo 11.2.2 del D.M. 17 gennaio 2018 e norme UNI applicabili per la fornitura contrattuale;
 - la determinazione dei tempi di inizio e fine presa del calcestruzzo additivato mediante la misura della resistenza alla penetrazione, da eseguire con riferimento alla norma UNI 7123.
 Le prove di resistenza a compressione devono essere eseguite di regola dopo la stagionatura di 28 giorni e la presenza dell'additivo non deve comportare diminuzione della resistenza del calcestruzzo. In generale, per quanto non specificato si rimanda alla norma UNI EN 934-2.
14. Gli additivi antigelo sono da utilizzarsi nel caso di getto di calcestruzzo effettuato in periodo freddo, previa autorizzazione della direzione dei lavori.
- Il dosaggio degli additivi antigelo dovrà essere contenuto tra lo 0,5 e il 2% (ovvero come indicato dal fornitore) del peso del cemento, che dovrà essere del tipo ad alta resistenza e in dosaggio superiore rispetto alla norma. Per evitare concentrazioni del prodotto, prima dell'uso, dovrà essere opportunamente miscelato al fine di favorire la solubilità a basse temperature.
- La direzione dei lavori si riserva di verificare la loro azione prima e dopo l'impiego, mediante:
- l'esecuzione di prove di resistenza meccanica del calcestruzzo previste dal paragrafo 11.2.2 del D.M. 17/01/2018 e norme UNI applicabili per la fornitura contrattuale;
 - la determinazione dei tempi d'inizio e fine presa del calcestruzzo additivato mediante la misura della resistenza alla penetrazione, da eseguire con riferimento alla norma UNI 7123.
- Le prove di resistenza a compressione di regola devono essere eseguite dopo la stagionatura di 28 giorni, la presenza dell'additivo non deve comportare diminuzione della resistenza del calcestruzzo.
15. Gli additivi fluidificanti sono da utilizzarsi per aumentare la fluidità degli impasti, mantenendo costante il rapporto acqua/cemento e la resistenza del calcestruzzo, previa autorizzazione della direzione dei lavori. L'additivo superfluidificante di prima e seconda additivazione dovrà essere di identica marca e tipo. Nel caso in cui il mix design preveda l'uso di additivo fluidificante come prima additivazione, associato ad additivo superfluidificante a piè d'opera, questi dovranno essere di tipo compatibile e preventivamente sperimentati in fase di progettazione del mix design e di prequalifica della miscela.
- Dopo la seconda aggiunta di additivo, sarà comunque necessario assicurare la miscelazione per almeno 10 minuti prima dello scarico del calcestruzzo. La direzione dei lavori potrà richiedere una miscelazione più prolungata in funzione dell'efficienza delle attrezzature e delle condizioni di miscelamento.
- Il dosaggio degli additivi fluidificanti dovrà essere contenuto tra lo 0,2 e lo 0,3% (ovvero come indicato dal fornitore) del peso del cemento. Gli additivi superfluidificanti vengono aggiunti in quantità superiori al 2% rispetto al peso del cemento.
- In generale, per quanto non specificato si rimanda alla norma UNI EN 934-2.
- La direzione dei lavori si riserva di verificare la loro azione prima e dopo l'impiego mediante:
- l'esecuzione di prove di resistenza meccanica del calcestruzzo previste dal paragrafo 11.2.2 del D.M. 17/01/2018 e norme UNI applicabili per la fornitura contrattuale;
 - la prova di essudamento prevista dalla norma UNI 7122.
16. Gli additivi aeranti sono da utilizzarsi per migliorare la resistenza del calcestruzzo ai cicli di gelo e disgelo, previa autorizzazione della direzione dei lavori. La quantità dell'aerante deve essere compresa tra lo 0,005 e lo 0,05% (ovvero come indicato dal fornitore) del peso del cemento.
- La direzione dei lavori si riserva di verificare la loro azione prima e dopo l'impiego mediante:
- la determinazione del contenuto d'aria secondo la norma UNI EN 12350-7;
 - l'esecuzione di prove di resistenza meccanica del calcestruzzo previste dal paragrafo 11.2.2 del D.M. 17/01/2018 e norme UNI applicabili per la fornitura contrattuale;
 - prova di resistenza al gelo secondo la norma UNI 7087;

- prova di essudamento secondo la norma UNI 7122.

Le prove di resistenza a compressione del calcestruzzo, di regola, devono essere eseguite dopo la stagionatura.

La direzione dei lavori, per quanto non specificato, per valutare l'efficacia degli additivi potrà disporre l'esecuzione delle seguenti prove:

UNI EN 480-4 - Additivi per calcestruzzo, malta e malta per iniezione. Metodi di prova. Parte 4: Determinazione della quantità di acqua essudata del calcestruzzo;

UNI EN 480-5 - Additivi per calcestruzzo, malta e malta per iniezione. Metodi di prova. Parte 5: Determinazione dell'assorbimento capillare;

UNI EN 480-6 - Additivi per calcestruzzo, malta e malta per iniezione. Metodi di prova. Parte 6: Analisi all'infrarosso;

UNI EN 480-8 - Additivi per calcestruzzo, malta e malta per iniezione. Metodi di prova. Determinazione del tenore di sostanza secca convenzionale;

UNI EN 480-10 - Additivi per calcestruzzo, malta e malta per iniezione. Metodi di prova. Determinazione del tenore di cloruri solubili in acqua;

UNI EN 480-11 - Additivi per calcestruzzo, malta e malta per iniezione. Metodi di prova. Parte 11: Determinazione delle caratteristiche dei vuoti di aria nel calcestruzzo indurito;

UNI EN 480-12 - Additivi per calcestruzzo, malta e malta per iniezione. Metodi di prova. Parte 12: Determinazione del contenuto di alcali negli additivi;

UNI EN 480-13 - Additivi per calcestruzzo, malta e malta per iniezione. Metodi di prova. Parte 13: Malta da muratura di riferimento per le prove sugli additivi per malta;

UNI EN 480-14 - Additivi per calcestruzzo, malta e malta per iniezione. Metodi di prova. Parte 14: Determinazione dell'effetto sulla tendenza alla corrosione dell'acciaio di armatura mediante prova elettrochimica potenziostatica;

UNI EN 934-1 - Additivi per calcestruzzo, malta e malta per iniezione. Parte 1. Requisiti comuni;

UNI EN 934-2 - Additivi per calcestruzzo, malta e malta per iniezione. Parte 2. Additivi per calcestruzzo. Definizioni, requisiti, conformità, marcatura ed etichettatura;

UNI EN 934-3 - Additivi per calcestruzzo, malta e malta per iniezione. Parte 3. Additivi per malte per opere murarie. Definizioni, requisiti, conformità, marcatura ed etichettatura;

UNI EN 934-4 - Additivi per calcestruzzo, malta e malta per iniezione. Parte 4. Additivi per malta per iniezione per cavi di precompressione. Definizioni, requisiti, conformità, marcatura ed etichettatura;

UNI EN 934-5 - Additivi per calcestruzzo, malta e malta per iniezione. Parte 5. Additivi per calcestruzzo proiettato. Definizioni, requisiti, conformità, marcatura ed etichettatura;

UNI EN 934-6 - Additivi per calcestruzzo, malta e malta per iniezione. Parte 6. Campionamento, controllo e valutazione della conformità.

17. Gli agenti espansivi sono da utilizzarsi per aumentare il volume del calcestruzzo sia in fase plastica sia indurito, previa autorizzazione della direzione dei lavori. La quantità dell'aerante deve essere compresa tra il 7 e il 10% (ovvero come indicato dal fornitore) del peso del cemento.

La direzione dei lavori si riserva di verificare la loro azione prima e dopo l'impiego mediante:

- l'esecuzione di prove di resistenza meccanica del calcestruzzo previste dal paragrafo 11.2.2 del D.M. 17/01/2018 e norme UNI applicabili per la fornitura contrattuale;

- la determinazione dei tempi di inizio e fine presa del calcestruzzo additivato mediante la misura della resistenza alla penetrazione, da eseguire con riferimento alla norma UNI 7123.

Le prove di resistenza a compressione del calcestruzzo, di regola, devono essere eseguite dopo la stagionatura.

Le norme di riferimento sono:

UNI 8146 - Agenti espansivi non metallici per impasti cementizi. Idoneità e relativi metodi di controllo;

UNI 8147 - Agenti espansivi non metallici per impasti cementizi. Determinazione dell'espansione contrastata della malta contenente l'agente espansivo;

UNI 8148 - Agenti espansivi non metallici per impasti cementizi. Determinazione dell'espansione contrastata del calcestruzzo contenente l'agente espansivo;

UNI 8149 - Agenti espansivi non metallici per impasti cementizi. Determinazione della massa volumica.

UNI 8146 - Agenti espansivi non metallici per impasti cementizi. Idoneità e relativi metodi di controllo;

UNI 8147 - Agenti espansivi non metallici per impasti cementizi. Determinazione dell'espansione

contrastata della malta contenente l'agente espansivo;

UNI 8148 - Agenti espansivi non metallici per impasti cementizi. Determinazione dell'espansione contrastata del calcestruzzo contenente l'agente espansivo.

18. Per quanto riguarda gli eventuali prodotti antievaporanti filmogeni, l'appaltatore deve preventivamente sottoporre all'approvazione della direzione dei lavori la documentazione tecnica sul prodotto e sulle modalità di applicazione. Il direttore dei lavori deve accertarsi che il materiale impiegato sia compatibile con prodotti di successive lavorazioni (per esempio, con il primer di adesione di guaine per impermeabilizzazione di solette) e che non interessi le zone di ripresa del getto.
19. Come disarmanti per le strutture in cemento armato, è vietato usare lubrificanti di varia natura e oli esausti. Dovranno, invece, essere impiegati prodotti specifici, per i quali sia stato verificato che non macchino o danneggino la superficie del conglomerato cementizio indurito, specie se a faccia vista.
20. L'acqua per gli impasti deve essere dolce, limpida, priva di sali in percentuali dannose (particolarmente solfati e cloruri), priva di materie terrose e non aggressiva.

L'acqua, a discrezione della direzione dei lavori, in base al tipo di intervento o di uso, potrà essere trattata con speciali additivi, per evitare l'insorgere di reazioni chimico-fisiche al contatto con altri componenti l'impasto. È vietato l'impiego di acqua di mare.

L'acqua di impasto, ivi compresa l'acqua di riciclo, dovrà essere conforme alla norma UNI EN 1008, come stabilito dalle Norme tecniche per le costruzioni emanate con D.M. 17 gennaio 2018.

A discrezione della direzione dei lavori, l'acqua potrà essere trattata con speciali additivi, in base al tipo di intervento o di uso, per evitare l'insorgere di reazioni chimico-fisiche al contatto con altri componenti d'impasto.

Caratteristica	Prova	Limiti di accettabilità
Ph	Analisi chimica	Da 5,5 a 8,5
Contenuto solfati	Analisi chimica	SO4 minore 800 mg/l
Contenuto cloruri	Analisi chimica	Cl minore 300 mg/l
Contenuto acido solfidrico	Analisi chimica	minore 50 mg/l
Contenuto totale di sali minerali	Analisi chimica	minore 3000 mg/l
Contenuto di sostanze organiche	Analisi chimica	minore 100 mg/l
Contenuto di sostanze solide sospese	Analisi chimica	minore 2000 mg/l

21. Per le classi di resistenza normalizzate per calcestruzzo normale, si può fare utile riferimento a quanto indicato nella norma UNI EN 206-1 e nella norma UNI 11104.

Sulla base della denominazione normalizzata, vengono definite le classi di resistenza riportate nella seguente tabella.

Classi di resistenza
C8/10
C12/15
C16/20
C20/25
C25/30
C30/37
C35/45
C40/50
C45/55
C50/60
C55/67
C60/75
C70/85
C80/95
C90/105

Oltre alle classi di resistenza riportate in tabella si possono prendere in considerazione le classi di resistenza già in uso C28/35 e C32/40.

I calcestruzzi delle diverse classi di resistenza trovano impiego secondo quanto riportato nella seguente

tabella, fatti salvi i limiti derivanti dal rispetto della durabilità.

Strutture di destinazione	Classe di resistenza minima
Per strutture non armate o a bassa percentuale di armatura	C8/10
Per strutture semplicemente armate	C16/20
Per strutture precomprese	C28/35

Per le classi di resistenza superiori a C45/55, la resistenza caratteristica e tutte le grandezze meccaniche e fisiche che hanno influenza sulla resistenza e durabilità del conglomerato devono essere accertate prima dell'inizio dei lavori tramite un'apposita sperimentazione preventiva e la produzione deve seguire specifiche procedure per il controllo di qualità.

22. Il calcestruzzo va prodotto in regime di controllo di qualità, con lo scopo di garantire che rispetti le prescrizioni definite in sede di progetto.

Il controllo deve articolarsi nelle seguenti fasi:

- valutazione preliminare della resistenza, con la quale si determina, prima della costruzione dell'opera, la miscela per produrre il calcestruzzo con la resistenza caratteristica di progetto;
- controllo di produzione, effettuato durante la produzione del calcestruzzo stesso;
- controllo di accettazione, eseguito dalla Direzione dei Lavori durante l'esecuzione delle opere, con prelievi effettuati contestualmente al getto dei relativi elementi strutturali;
- prove complementari, ove necessario, a completamento dei controlli di accettazione.

23. Per quanto concerne la valutazione preliminare di cui alla lettera a) del comma 22, l'appaltatore, prima dell'inizio della costruzione di un'opera, deve garantire, attraverso idonee prove preliminari, la resistenza caratteristica per ciascuna miscela omogenea di conglomerato che verrà utilizzata per la costruzione dell'opera.

Il Direttore dei Lavori ha l'obbligo di acquisire, prima dell'inizio della costruzione, la documentazione relativa alla valutazione preliminare delle prestazioni e di accettare le tipologie di calcestruzzo da fornire, con facoltà di far eseguire ulteriori prove preliminari.

24. Relativamente al controllo di cui alla lettera c) del comma 22, il Direttore dei Lavori ha l'obbligo di eseguire controlli sistematici in corso d'opera per verificare la conformità tra le caratteristiche del conglomerato messo in opera a quello stabilito dal progetto e garantito in sede di valutazione preliminare.

Il controllo di accettazione va eseguito su miscele omogenee e si articola, in funzione del quantitativo di conglomerato accettato, nel:

- controllo tipo A
- controllo tipo B.

Il controllo di accettazione è positivo ed il quantitativo di calcestruzzo accettato se risultano verificate le due disuguaglianze riportate nella tabella seguente, come stabilito nel D.M. 17/01/2018:

Controllo di tipo A	Controllo di tipo B
$R_{c,min} \geq R_{ck} - 3,5$	
$R_{cm28} \geq R_{ck} + 3,5$ (N° prelievi 3)	$R_{cm28} \geq R_{ck} + 1,48 s$ (N° prelievi ≥ 15)
Ove: R_{cm28} = resistenza media dei prelievi (N/mm ²); $R_{c,min}$ = minore valore di resistenza dei prelievi (N/mm ²); s = scarto quadratico medio.	

Il controllo di Tipo A è riferito ad un quantitativo di miscela omogenea non maggiore di 300 m³. Ogni controllo di accettazione di tipo A è rappresentato da tre prelievi, ciascuno dei quali eseguito su un massimo di 100 m³ di getto di miscela omogenea. Risulta quindi un controllo di accettazione ogni 300 m³ massimo di getto. Per ogni giorno di getto di calcestruzzo va comunque effettuato almeno un prelievo. Nelle costruzioni con meno di 100 m³ di getto di miscela omogenea, fermo restando l'obbligo di almeno 3

prelievi e del rispetto delle limitazioni di cui sopra, è consentito derogare dall'obbligo di prelievo giornaliero.

Nelle costruzioni con più di 1500 m³ di miscela omogenea è obbligatorio il controllo di accettazione di tipo statistico (tipo B). Il controllo è riferito ad una definita miscela omogenea e va eseguito con frequenza non minore di un controllo ogni 1500 m³ di conglomerato.

Ogni controllo di accettazione di tipo B è costituito da almeno 15 prelievi, ciascuno dei quali eseguito su 100 m³ di getto di miscela omogenea. Per ogni giorno di getto va comunque effettuato almeno un prelievo.

Se si eseguono controlli statistici accurati, l'interpretazione di risultati sperimentali può essere svolta con i metodi completi dell'analisi statistica la legge di distribuzione più corretta e il valor medio unitamente al coefficiente di variazione (rapporto tra deviazione standard e valore medio).

Per calcestruzzi con coefficiente di variazione superiore a 0,15 occorrono controlli molto accurati, integrati con prove complementari.

25. Le prove complementari di cui alla lettera d) del comma 22 si eseguono al fine di stimare la resistenza del conglomerato ad una età corrispondente a particolari fasi di costruzione (precompressione, messa in opera) o condizioni particolari di utilizzo (temperature eccezionali, ecc.).

Il procedimento di controllo è uguale a quello dei controlli di accettazione.

Tali prove non potranno però essere sostitutive dei "controlli di accettazione" che vanno riferiti a provini confezionati e maturati secondo le prescrizioni regolamentari, ma potranno servire al Direttore dei Lavori per dare un giudizio del conglomerato ove questo non rispetti il "controllo di accettazione".

26. Le modalità di prelievo e i procedimenti per le successive prove devono rispettare le norme vigenti.

Art. 103 - Tubi di rivestimento per pali

1. I tubi di rivestimento saranno in acciaio, di qualità, forma e spessore tali da sopportare tutte le sollecitazioni agenti durante l'infissione e da non subire distorsioni o collassi conseguenti alla pressione del terreno od alla infissione di pali vicini. I rivestimenti saranno chiusi alla base da una piastra in acciaio di resistenza adeguata, comunque di spessore > 3 mm, saldata per l'intera circonferenza al tubo di rivestimento. La piastra sarà priva di sporgenze rispetto al rivestimento; la saldatura sarà tale da prevenire l'ingresso di acqua all'interno per l'intera durata della battitura ed oltre. È ammesso l'impiego di rivestimenti a sezione variabile, con raccordi flangiati.

Art. 104 - Misti granulari per fondazione stradale

1. Il misto granulare dovrà essere costituito da una miscela di aggregati lapidei di primo impiego, eventualmente corretta mediante l'aggiunta o la sottrazione di determinate frazioni granulometriche per migliorarne le proprietà fisico-meccaniche.

Nella sovrastruttura stradale il misto granulare dovrà essere impiegato per la costruzione di stati di fondazione e di base.

Gli aggregati grossi (trattenuti al crivello uni n. 5) e gli aggregati fini sono gli elementi lapidei che formano il misto granulare.

L'aggregato grosso in generale deve avere dimensioni non superiori a 71 mm e deve essere costituito da elementi ottenuti dalla frantumazione di rocce di cava massive o di origine alluvionale, da elementi naturali a spigoli vivi o arrotondati. Tali elementi possono essere di provenienza o natura petrografica diversa purché, per ogni tipologia, risultino soddisfatti i requisiti indicati nella successiva tabella, relativa alle strade urbane di quartiere e locali.

Indicatori di qualità			Strato pavimentazione	
Parametro	Normativa	Unità di misura	Fondazione	Base
Los Angeles	uni en 1097-2	%	≤ 40	≤ 30
Micro Deval umida	cnr b.u. n. 109/85	%	-	≤ 25
Quantità di frantumato	-	%	-	≤ 60
Dimensione max	cnr b.u. n. 23/71	mm	63	63
Sensibilità al gelo (se necessario)	cnr b.u. n. 80/80	%	≤ 30	≤ 20

L'aggregato fine deve essere costituito da elementi naturali o di frantumazione che possiedano le caratteristiche riassunte nella tabella seguente, relativa alle strade urbane di quartiere e locali.

Passante al crivello uni n. 5			Strato pavimentazione	
Indicatori di qualità			Fondazione	Base
Parametro	Normativa	Unità di misura		
Equivalente in sabbia	uni en 933-8	%	≥ 40	≥ 50
Indice plasticità	uni cen iso /TS 17892-12	%	≤ 6	N.P.
Limite liquido	uni cen iso /TS 17892-12	%	≤ 35	≤ 25
Passante allo 0,075	cnr b.u. n. 75/80	%	≤ 6	≤ 6

Ai fini dell'accettazione, prima dell'inizio dei lavori, l'impresa è tenuta a predisporre la qualificazione degli aggregati tramite certificazione attestante i requisiti prescritti. Tale certificazione deve essere rilasciata da un laboratorio ufficiale.

2. La miscela di aggregati da adottarsi per la realizzazione del misto granulare deve possedere la composizione granulometrica prevista dalla norma UNI EN 933-1.

L'indice di portanza cbr (uni en 13286-47) dopo quattro giorni di imbibizione in acqua (eseguita sul materiale passante al crivello uni 25 mm) non deve essere minore del valore assunto per il calcolo della pavimentazione e, in ogni caso, non minore di 30. È, inoltre, richiesto che tale condizione sia verificata per un intervallo di ± 2% rispetto all'umidità ottimale di costipamento.

Il modulo resiliente (MR) della miscela impiegata deve essere uguale a quello progettuale della pavimentazione (norma aashto t294).

Il modulo di deformazione (Md) dello strato deve essere uguale a quello progettuale della pavimentazione (cnr b.u. n. 146/1992).

Il modulo di reazione (k) dello strato deve essere uguale a quello progettuale della pavimentazione (cnr b.u. n. 92/1983).

I diversi componenti (in particolare le sabbie) devono essere del tutto privi di materie organiche, solubili, alterabili e friabili.

3. L'impresa è tenuta a comunicare alla direzione dei lavori, con congruo anticipo rispetto all'inizio delle lavorazioni, la composizione dei misti granulari che intende adottare. Per ogni provenienza del materiale, ciascuna miscela proposta deve essere corredata da una documentazione dello studio di composizione effettuato, che deve comprendere i risultati delle prove sperimentali, effettuate presso un laboratorio ufficiale. Lo studio di laboratorio deve comprendere la determinazione della curva di costipamento con energia aashto modificata (cnr b.u. n. 69/1978).

Una volta accettato da parte della direzione dei lavori lo studio delle miscele, l'impresa deve rigorosamente attenersi a esso.

4. L'impresa deve indicare, per iscritto, le fonti di approvvigionamento, le aree e i metodi di stoccaggio (con i provvedimenti che intende adottare per la protezione dei materiali dalle acque di ruscellamento e da possibili inquinamenti), il tipo di lavorazione che intende adottare, il tipo e la consistenza dell'attrezzatura di cantiere che verrà impiegata.
5. Il controllo della qualità dei misti granulari e della loro posa in opera, deve essere effettuato mediante prove di laboratorio sui materiali costituenti, sul materiale prelevato in situ al momento della stesa, oltreché con prove sullo strato finito. L'ubicazione dei prelievi e la frequenza delle prove sono indicati nella tabella seguente.

Tipo di campione	Ubicazione prelievo	Frequenza prove
Aggregato grosso	Impianto	Iniziale, poi secondo D.L.
Aggregato fine	Impianto	Iniziale, poi secondo D.L.
Miscela	Strato finito	Giornaliera oppure ogni 1000 m ³ di stesa
Sagoma	Strato finito	Ogni 20 m o ogni 5 m
Strato finito (densità <i>in situ</i>)	Strato finito	Giornaliera oppure ogni 1000 m ² di stesa
Strato finito (portanza)	Strato finito o pavimentazione	Ogni 000 m ² m di fascia stesa

6. Le caratteristiche di accettazione dei materiali dovranno essere verificate prima dell'inizio dei lavori, ogni qualvolta cambino i luoghi di provenienza dei materiali.

La granulometria del misto granulare va verificata giornalmente, prelevando il materiale in situ già miscelato, subito dopo avere effettuato il costipamento. Rispetto alla qualificazione delle forniture, nella curva granulometrica sono ammesse variazioni delle singole percentuali di ± 5 punti per l'aggregato grosso e di ± 2 punti per l'aggregato fine. In ogni caso, non devono essere superati i limiti del fuso assegnato. L'equivalente in sabbia dell'aggregato fine va verificato almeno ogni tre giorni lavorativi.

A compattazione ultimata, la densità del secco *in situ*, nel 95% dei prelievi, non deve essere inferiore al 98% del valore di riferimento (γ_{smax}) misurato in laboratorio sulla miscela di progetto e dichiarato prima dell'inizio dei lavori. Le misure della densità sono effettuate secondo la norma cnr B.U. n. 22/1972. Per valori di densità inferiori a quelli previsti viene applicata una detrazione per tutto il tratto omogeneo a cui il valore si riferisce:

- del 10% dell'importo dello strato, per densità *in situ* comprese tra il 95 e il 98% del valore di riferimento;
- del 20% dell'importo dello strato, per densità *in situ* comprese tra il 93 e il 95% del valore di riferimento.

Il confronto tra le misure di densità *in situ* e i valori ottenuti in laboratorio può essere effettuato direttamente quando la granulometria della miscela in opera è priva di elementi trattenuti al crivello uni 25 mm.

La misura della portanza deve accertare che le prestazioni dello strato finito soddisfino le richieste degli elaborati di progetto e siano conformi a quanto dichiarato prima dell'inizio dei lavori nella documentazione presentata dall'impresa.

Al momento della costruzione degli strati di pavimentazione sovrastanti, la media dei valori di portanza del misto granulare su ciascun tronco omogeneo non dovrà essere inferiore a quella prevista in progetto.

Le superfici finite devono risultare perfettamente piane, con scostamenti rispetto ai piani di progetto non superiori a 10 mm, controllati a mezzo di un regolo di 4 m di lunghezza e disposto secondo due direzioni ortogonali.

La verifica delle quote di progetto dovrà eseguirsi con procedimento topografico, prevedendo in senso longitudinale un distanziamento massimo dei punti di misura non superiore a 20 m nei tratti a curvatura costante e non superiore a 5 m nei tratti a curvatura variabile, di variazione della pendenza trasversale.

Nelle stesse sezioni dei controlli longitudinali di quota dovrà verificarsi la sagoma trasversale, prevedendo almeno due misure per ogni parte a destra e a sinistra dell'asse stradale.

Lo spessore medio dovrà essere quello prescritto, con una tolleranza in più o in meno del 5%, purché tale differenza si presenti solo saltuariamente.

Art. 105 - Misti cementati per fondazione stradale

1. Il misto cementato per lo strato di fondazione e per lo strato di base dovrà essere costituito da una miscela di aggregati lapidei di primo impiego (misto granulare), trattata con un legante idraulico (cemento) e acqua in impianto centralizzato.

Tali strati dovranno avere spessore non inferiore a 10 cm e non superiore a 20 cm.

2. Gli aggregati sono gli elementi lapidei miscelando i quali si ottiene il misto granulare che costituisce la base del misto cementato. Essi risultano composti dall'insieme degli aggregati grossi (trattenuti al crivello uni n. 5) e dagli aggregati fini.

L'aggregato grosso dovrà essere costituito da elementi ottenuti dalla frantumazione di rocce lapidee, da elementi naturali tondeggianti, da elementi naturali tondeggianti frantumati e da elementi naturali a spigoli vivi. Tali elementi potranno essere di provenienza o natura petrografica diversa purché, per ogni tipologia, risultino soddisfatti i requisiti indicati nella tabella seguente.

Parametro	Normativa	Unità di misura	Valore
Los Angeles	uni en 1097-2	%	≤ 30
Quantità di frantumato	-	%	≥ 30
Dimensione max	cnr 23/71	mm	40
Sensibilità al gelo	cnr 80/80	%	≤ 30
Passante al setaccio 0,075	cnr 75/80	%	≤ 1
Contenuto di rocce reagenti con alcali del cemento	-	%	≤ 1

L'aggregato fine dovrà essere costituito da elementi naturali o di frantumazione che possiedano le

caratteristiche riassunte nella successiva tabella.

Parametro	Normativa	Unità di misura	Valore	
Equivalentente in sabbia	uni en 933-8	%	≥ 30; ≤ 60	
Limite liquido	uni cen iso /ts 17892-12	%	≤ 25	
Indice plastico	uni cen iso /ts 17892-12	%	N.P.	
Contenuto	Rocce tenere, alterate o scistose	cnr 104/84	%	≤ 1
	Rocce degradabili o solfatiche	cnr 104/84	%	≤ 1
	Rocce reagenti con alcali del cemento	cnr 104/84	%	≤ 1

Ai fini dell'accettazione da parte del direttore dei lavori, prima della posa in opera, l'impresa è tenuta a predisporre la qualificazione degli aggregati tramite certificazione attestante i requisiti prescritti, rilasciata da un laboratorio ufficiale.

3. Dovranno essere impiegati i seguenti tipi di cemento, elencati nella norma UNI EN 197-1:

- tipo I (Portland);
- tipo II (Portland composito);
- tipo III (d'altoforno);
- tipo IV (pozzolanico);
- tipo V (composito).

I cementi utilizzati dovranno rispondere ai requisiti previsti dalla Legge n. 595/1965. Ai fini della loro accettazione, prima dell'inizio dei lavori, dovranno essere controllati e certificati come previsto dal D.P.R. 13 settembre 1993, n. 246 e dal D.M. 12 luglio 1993, n. 314.

L'acqua per il confezionamento dovrà essere esente da impurità dannose, oli, acidi, alcali, materia organica, frazioni limo-argillose e qualsiasi altra sostanza nociva. In caso di dubbio sulla sua qualità, l'acqua andrà testata secondo la norma UNI EN 1008.

È ammesso, previa autorizzazione della direzione dei lavori, l'aggiunta di ceneri volanti conformi alla norma UNI EN 450, sia a integrazione dell'aggregato fine sia in sostituzione del cemento.

La quantità in peso delle ceneri da aggiungere, in sostituzione del cemento, per ottenere pari caratteristiche meccaniche, dovrà essere stabilita con opportune prove di laboratorio, nella fase di studio delle miscele e, comunque, non potrà superare il 40% del peso del cemento.

4. La miscela di aggregati (misto granulare) per il confezionamento del misto cementato dovrà avere dimensioni non superiori a 40 mm e una composizione granulometrica contenuta nel fuso riportato nella tabella seguente.

Serie crivelli e setacci uni		Autostrade e strade extraurbane principali	Extraurbane secondarie e urbane di scorrimento	Urbane di quartiere. Extraurbane e urbane locali
		Passante (%)		
Crivello	40	100	100	
Crivello	30	80-100	-	
Crivello	25	72-90	65-100	
Crivello	15	53-70	45 -78	
Crivello	10	40-55	35-68	
Crivello	5	28-40	23-53	
Setaccio	2	18-30	14-40	
Setaccio	0,4	8-18	6-23	
Setaccio	0,18	6-14	2-15	
Setaccio	0,075	5-10	-	

Il contenuto di cemento, delle eventuali ceneri volanti in sostituzione del cemento stesso e il contenuto d'acqua della miscela dovranno essere espressi come percentuale in peso rispetto al totale degli aggregati costituenti il misto granulare di base.

Tali percentuali dovranno essere stabilite in base a uno studio della miscela, effettuato nel laboratorio

ufficiale, secondo quanto previsto dalla norma cnr b.u. n. 29/1972. In particolare, la miscela adottate dovranno possedere i requisiti riportati nella tabella 93.4.

Parametro	Normativa	Valore
Resistenza a compressione a 7 gg	cnr 29/1972	$2,5 \leq R_c \leq 4,5 \text{ N/mm}^2$
Resistenza a trazione indiretta a 7 gg (Prova Brasiliana)	cnr 97/1984	$R_t \geq 0,25 \text{ N/mm}^2$

Per particolari casi è facoltà della direzione dei lavori accettare valori di resistenza a compressione fino a $7,5 \text{ N/mm}^2$.

Nel caso in cui il misto cementato debba essere impiegato in zone in cui sussista il rischio di degrado per gelo-disgelo, è facoltà della direzione dei lavori richiedere che la miscela risponda ai requisiti della norma sn 640 59a.

5. L'impresa è tenuta a comunicare alla direzione dei lavori, con congruo anticipo rispetto all'inizio delle lavorazioni, la composizione delle miscele che intende adottare.

Una volta accettata da parte della direzione dei lavori la composizione delle miscele, l'impresa deve rigorosamente attenersi a essa.

Nella curva granulometrica sono ammesse variazioni delle singole percentuali di ± 5 punti per l'aggregato grosso e di ± 2 punti per l'aggregato fine.

In ogni caso, non devono essere superati i limiti del fuso.

Per la percentuale di cemento nelle miscele è ammessa una variazione di $\pm 0,5\%$.

6. Il misto cementato dovrà essere confezionato mediante impianti fissi automatizzati, di idonee caratteristiche, mantenuti sempre perfettamente funzionanti in ogni loro parte, e dovrà comunque garantire uniformità di produzione.

7. Il controllo della qualità dei misti cementati e della loro posa in opera dovrà essere effettuato mediante prove di laboratorio sui materiali costituenti, sulla miscela prelevata allo stato fresco al momento della stesa, sulle carote estratte dalla pavimentazione e con prove *in situ*.

Il prelievo del misto cementato fresco avverrà in contraddittorio al momento della stesa. Sui campioni saranno effettuati, presso un laboratorio ufficiale di cui al D.P.R. n. 380/2001, i controlli della percentuale di cemento e della distribuzione granulometrica dell'aggregato. I valori misurati in sede di controllo dovranno essere conformi a quelli previsti in progetto. Per la determinazione del contenuto di cemento si farà riferimento alla norma uni en 12350-7.

Lo spessore dello strato realizzato deve essere misurato, per ogni tratto omogeneo di stesa, facendo la media delle misure (quattro per ogni carota) rilevate sulle carote estratte dalla pavimentazione, scartando i valori con spessore in eccesso, rispetto a quello di progetto, di oltre il 5%.

La densità *in situ*, a compattazione ultimata, dovrà risultare non inferiore al 97% delle prove aashto modificate (cnr b.u. n. 69/1978), nel 98% delle misure effettuate. Essa sarà determinata mediante normali procedimenti a volumometro, con l'accorgimento di eliminare dal calcolo, sia del peso sia del volume, gli elementi di dimensione superiore a 25 mm e potrà essere calcolata con una misura diretta consistente nella separazione mediante vagliatura degli elementi di pezzatura maggiore di 25 mm e nella loro sistemazione nel cavo di prelievo prima di effettuare la misura con volumometro.

La misura della portanza dovrà accertare che le prestazioni dello strato finito soddisfino le richieste degli elaborati di progetto.

Al momento della costruzione degli strati di pavimentazione sovrastanti, la media dei valori di portanza del misto cementato su ciascun tronco omogeneo, non dovrà essere inferiore a quella prevista in progetto.

Il valore del modulo di deformazione (cnr b.u. n. 146/1992), al primo ciclo di carico e nell'intervallo compreso tra 0,15-0,25 MPa, in un tempo compreso fra 3-12 ore dalla compattazione, non dovrà mai essere inferiore a 150 MPa.

Qualora venissero rilevati valori inferiori, la frequenza dei rilevamenti dovrà essere incrementata secondo le indicazioni della direzione dei lavori e l'impresa, a sua cura e spese, dovrà demolire e ricostruire gli strati interessati.

La superficie finita della fondazione non dovrà scostarsi dalla sagoma di progetto di oltre 1 cm verificato a mezzo di un regolo di 4-4,50 m di lunghezza e disposto secondo due direzioni ortogonali.

La frequenza del controllo sarà quella ordinata dalla direzione dei lavori.
Si sintetizzano nella seguente tabella le prove da effettuare per strade urbane di quartiere e locali.

Tipo di campione	Ubicazione prelievo	Frequenza prove
Aggregato grosso	Impianto	Ogni 2500 m ³ di stesa
Aggregato fine	Impianto	Ogni 2500 m ³ di stesa
Acqua	Impianto	Iniziale
Cemento	Impianto	Iniziale
Aggiunte	Impianto	Iniziale
Misto cementato fresco	Vibrofinitrice	Ogni 5000 m ² di stesa
Carote per spessori	Pavimentazione	Ogni 100m di fascia di stesa
Strato finito (densità <i>in situ</i>)	Strato finito	Giornaliera oppure ogni 5000 m ² di stesa

Art. 106 - Materiali massiciata stradale

1. Tutti i materiali da impiegare per la formazione della massiciata stradale dovranno soddisfare alle "Norme per l'accettazione dei pietrischi, dei pietrischetti, delle graniglie, delle sabbie e degli additivi per costruzioni stradali" di cui al "Fascicolo n. 4" del Consiglio Nazionale delle Ricerche, ultima edizione.
2. La Direzione dei lavori si riserva la facoltà di fare allontanare o di allontanare, a tutte spese e cure dell'Impresa, dalla sede stradale il materiale di qualità scadente.

Art. 107 - Conglomerati bituminosi a caldo tradizionali

1. I conglomerati bituminosi a caldo tradizionali sono miscele, dosate a peso o a volume, costituite da aggregati lapidei di primo impiego, bitume semisolido, additivi ed eventuale conglomerato riciclato.
2. Il legante deve essere costituito da bitume semisolido ed, eventualmente, da quello proveniente dal conglomerato riciclato additivato con acf (attivanti chimici funzionali).

A seconda della temperatura media della zona di impiego, il bitume deve essere del tipo 50/70 oppure 80/100, con le caratteristiche indicate nella tabella seguente, con preferenza per il 50/70 per le temperature più elevate.

Parametro	Normativa	U.M.	Tipo 50/70	Tipo 80/100
Penetrazione a 25 °C	uni en 1426, CNR B.U. n. 24/1971	dmm	50-70	80-100
Punto di rammollimento	uni en 1427, CNR B.U. n. 35/1973	°C	46-56	40-44
Punto di rottura (Fraass)	cnr b.u. n. 43 /1974	°C	≤ - 8	≤ - 8
Solubilità in Tricloroetilene	cnr b.u. n. 48/1975	%	≥ 99	≥ 99
Viscosità dinamica a 160 °C, $g = 10s^{-1}$	Pren 13072-2	Pa·s	≤ 0,3	≤ 0,2
Valori dopo RTFOT	uni en 12607-1	-	-	-
Volatilità	cnr b.u. n. 54/1977	%	≤ 0,5	≤ 0,5
Penetrazione residua a 25 °C	uni en 1426, cnr b.u. n. 24/71	%	≥ 50	≥ 50
Incremento del punto di rammollimento	uni en 1427, cnr b.u. n. 35/73	°C	≤ 9	≤ 9

Ai fini dell'accettazione, prima dell'inizio dei lavori, l'impresa è tenuta a predisporre la qualificazione del prodotto tramite certificazione attestante i requisiti indicati. Tale certificazione sarà rilasciata dal produttore o da un laboratorio ufficiale di cui all'art. 59 del D.P.R. n. 380/2001.

3. Gli additivi sono prodotti naturali o artificiali che, aggiunti agli aggregati o al bitume, consentono di migliorare le prestazioni dei conglomerati bituminosi.

Gli attivanti d'adesione, sostanze tensioattive che favoriscono l'adesione bitume-aggregato, sono additivi utilizzati per migliorare la durabilità all'acqua delle miscele bituminose.

Il loro dosaggio, da specificare obbligatoriamente nello studio della miscela, potrà variare a seconda delle condizioni di impiego, della natura degli aggregati e delle caratteristiche del prodotto.

L'attivante di adesione scelto deve presentare caratteristiche chimiche stabili nel tempo, anche se sottoposto a temperatura elevata (180 °C) per lunghi periodi (15 giorni).

L'immissione delle sostanze tensioattive nel bitume deve essere realizzata con attrezzature idonee, tali

da garantire l'esatto dosaggio e la loro perfetta dispersione nel legante bituminoso.

La presenza e il dosaggio degli attivanti d'adesione nel bitume vengono verificati mediante la prova di separazione cromatografica su strato sottile (prova colorimetrica).

4. L'aggregato grosso deve essere costituito da elementi ottenuti dalla frantumazione di rocce lapidee, da elementi naturali tondeggianti, da elementi naturali tondeggianti frantumati, da elementi naturali a spigoli vivi. Tali elementi potranno essere di provenienza o natura petrografica diversa purché, per ogni tipologia, risultino soddisfatti i requisiti previsti al variare del tipo di strada. La seguente tabella si riferisce alle strade urbane di quartiere e locali.

Trattenuto al crivello uni n. 5					
Indicatori di qualità			Strato pavimentazione		
Parametro	Normativa	U.M.	Base	Binder	Usura
Los Angeles ¹	uni en 1097-2	%	≤40	≤ 40	≤ 25
Micro Deval Umida ¹	uni en 1097-1	%	≤ 35	≤ 35	≤ 20
Quantità di frantumato	-	%	≥ 60	≥ 70	100
Dimensione max	cnr b.u. n. 23/1971	mm	40	30	20
Sensibilità al gelo	cnr b.u. n. 80/1980	%	≤ 30	≤ 30	≤30
Spogliamento	cnr b.u. n. 138/1992	%	≤ 5	≤5	0
Passante allo 0,075	cnr b.u. n. 75/1980	%	≤ 2	≤2	≤2
Indice appiattimento	cnr b.u. n. 95/1984	%	-	≤ 35	≤30
Porosità	cnr b.u. n. 65/1978	%	-	≤1,5	≤1,5
cla	cnr b.u. n. 140/1992	%	-	-	≥40

¹ Uno dei due valori dei coefficienti Los Angeles e Micro Deval Umida può risultare maggiore (fino a due punti) rispetto al limite indicato, purché la loro somma risulti inferiore o uguale alla somma dei valori limite indicati.

Nello strato di usura, la miscela finale degli aggregati deve contenere una frazione grossa di natura basaltica o porfirica, con cla ≥ 43, pari almeno al 30% del totale.

In alternativa all'uso del basalto o del porfido, si possono utilizzare inerti porosi naturali (vulcanici) o artificiali (argilla espansa resistente o materiali similari, scorie d'altoforno, loppe, ecc.) a elevata rugosità superficiale (cla ≥ 50) di pezzatura 5/15 mm, in percentuali in peso comprese tra il 20% e il 30% del totale, a eccezione dell'argilla espansa che deve essere di pezzatura 5/10 mm, con percentuale di impiego in volume compresa tra il 25% e il 35% degli inerti che compongono la miscela.

5. L'aggregato fine deve essere costituito da elementi naturali e di frantumazione. A seconda del tipo di strada, gli aggregati fini per conglomerati bituminosi a caldo tradizionali devono possedere determinate caratteristiche relative ai parametri qui riportati:

Parametro	Normativa
Equivalente in sabbia	uni en 933-8
Indice plasticità	uni cen iso /ts 17892-12
Limite liquido	uni cen iso /ts 17892-12
Passante allo 0,075	cnr b.u. n. 75/1980
Quantità di frantumato	cnr b.u. n. 109/1985

Per aggregati fini utilizzati negli strati di usura, il trattenuto al setaccio 2 mm non deve superare il 10%, qualora gli stessi provengano da rocce aventi un valore di cla ≥ 42.

Il filler, frazione passante al setaccio 0,075 mm, deve soddisfare i requisiti indicati nella seguente tabella valida per tutte le strade.

Indicatori di qualità			Strato pavimentazione		
Parametro	Normativa	Unità di misura	Base	Binder	Usura
Spogliamento	cnr b.u. n. 138/1992	%	≤ 5		
Passante allo 0,18	cnr b.u. n. 23/1971	%	100		
Passante allo 0,075	cnr b.u. n. 75/1980	%	≥80		
Indice plasticità	uni cen iso /TS 17892-12	-	N.P.		
Vuoti Rigden	cnr b.u. n. 123/1988	%	30-45		
Stiffening Power Rapporto filler/bitumen = 1,5	cnr b.u. n. 122/1988	DPA	≥5		

Ai fini dell'accettazione, prima dell'inizio dei lavori, l'impresa è tenuta a predisporre la qualificazione degli aggregati tramite certificazione attestante i requisiti prescritti. Tale certificazione deve essere rilasciata da un laboratorio ufficiale, di cui all'art. 59 del D.P.R. n. 380/2001.

Per *conglomerato riciclato* deve intendersi il conglomerato bituminoso preesistente proveniente dalla frantumazione in frantoio di lastre o blocchi di conglomerato demolito con sistemi tradizionali oppure dalla fresatura *in situ* eseguita con macchine idonee (preferibilmente a freddo).

Le percentuali in peso di materiale riciclato riferite al totale della miscela degli inerti devono essere comprese nei limiti di seguito specificati:

- conglomerato per strato di base: £ 30%;
- conglomerato per strato di collegamento: £ 25%;
- conglomerato per tappeto di usura: £ 20%.

Per la base può essere utilizzato conglomerato riciclato di qualsiasi provenienza; per il binder materiale proveniente da vecchi strati di collegamento e usura; per il tappeto materiale provenienti solo da questo strato.

La percentuale di conglomerato riciclato da impiegare va obbligatoriamente dichiarata nello studio preliminare della miscela che l'impresa è tenuta a presentare alla direzione dei lavori prima dell'inizio dei lavori.

6. La miscela degli aggregati di primo impiego e del conglomerato da riciclare, da adottarsi per i diversi strati, deve avere una composizione granulometrica contenuta nei fusi riportati nella tabella successiva. La percentuale di legante totale (compreso il bitume presente nel conglomerato da riciclare), riferita al peso degli aggregati, deve essere compresa nei limiti indicati di seguito.

Serie crivelli e setacci uni		Base	Binder	Usura		
				A	B	C
Crivello	40	100	-	-	-	-
Crivello	30	80-100	-	-	-	-
Crivello	25	70-95	100	100	-	-
Crivello	15	45-70	65-85	90-100	100	-
Crivello	10	35-60	55-75	70-90	70-90	100
Crivello	5	25-50	35-55	40-55	40-60	45-65
Setaccio	2	20-35	25-38	25-38	25-38	28-45
Setaccio	0,4	6-20	10-20	11-20	11-20	13-25
Setaccio	0,18	4-14	5-15	8-15	8-15	8-15
Setaccio	0,075	4-8	4-8	6-10	6-10	6-10
% di bitume		4,0-5,0	4,5-5,5	4,8-5,8	5,0-6,0	5,2-6,2

Per i tappeti di usura, il fuso A è da impiegare per spessori superiori a 4 cm, il fuso B per spessori di 3-4 cm, e il fuso C per spessori inferiori a 3 cm.

La quantità di bitume nuovo di effettivo impiego deve essere determinata mediante lo studio della miscela con metodo volumetrico. In via transitoria si potrà utilizzare, in alternativa, il metodo Marshall.

Le caratteristiche richieste per lo strato di base, il binder e il tappeto di usura sono riportate nelle seguenti tabelle.

Metodo volumetrico	Strato pavimentazione			
	Unità di misura	Base	Binder	Usura
Condizioni di prova				
Angolo di rotazione		1,25° ± 0,02		
Velocità di rotazione	Rotazioni/min	30		
Pressione verticale	kPa	600		
Diametro del provino	mm	150		
<i>Risultati richiesti</i>	-	-	-	-
Vuoti a 10 rotazioni	%	10-14	10-14	10-14
Vuoti a 100 rotazioni ¹	%	3-5	3-5	4-6
Vuoti a 180 rotazioni	%	> 2	> 2	> 2
Resistenza a trazione indiretta a 25 °C ²	N/mm ²	-	-	0,6-0,9
Coefficiente di trazione indiretta a 25 °C ²	N/mm ²	-	-	>50
Perdita di resistenza a trazione indiretta a 25 °C dopo 15	%	≤5	≤ 25	≤ 25

giorni di immersione in acqua				
1 La densità ottenuta con 100 rotazioni della pressa giratoria verrà indicata nel seguito con D_G . 2 Su provini confezionati con 100 rotazioni della pressa giratoria. 3 Coefficiente di trazione indiretta: $cti = \pi/2 D R_t / D_c$ dove D = dimensione in mm della sezione trasversale del provino D_c = deformazione a rottura R_t = resistenza a trazione indiretta.				

Metodo Marshall	Strato pavimentazione			
Condizioni di prova	Unità di misura	Base	Binder	Usura
Costipamento	75 colpi per faccia			
Risultati richiesti	-	-	-	-
Stabilità Marshall	kN	8	10	11
Rigidezza Marshall	kN/mm	> 2,5	3-4,5	3-4,5
Vuoti residui ¹	%	4-7	4-6	3-6
Perdita di stabilità Marshall dopo 15 giorni di immersione in acqua	%	≤25	≤25	≤25
Resistenza a trazione indiretta a 25 °C	N/mm ²	-	-	0,7-1
Coefficiente di trazione indiretta 25 °C	N/mm ²	-	-	> 70
¹ La densità Marshall viene indicata nel seguito con D_M .				

7. L'impresa è tenuta a presentare alla direzione dei lavori, con congruo anticipo rispetto all'inizio delle lavorazioni e per ciascun cantiere di produzione, la composizione delle miscele che intende adottare. Ciascuna composizione proposta deve essere corredata da una completa documentazione degli studi effettuati.

Una volta accettata da parte della direzione dei lavori la composizione della miscela proposta, l'impresa deve attenersi rigorosamente.

Nella curva granulometrica sono ammessi scostamenti delle singole percentuali dell'aggregato grosso di ± 5 per lo strato di base e di ± 3 per gli strati di binder e usura. Sono ammessi scostamenti dell'aggregato fine (passante al crivello UNI n. 5) contenuti in ± 2 ; scostamenti del passante al setaccio UNI 0,075 mm contenuti in $\pm 1,5$.

Per la percentuale di bitume è tollerato uno scostamento di $\pm 0,25$.

8. Il conglomerato deve essere confezionato mediante impianti fissi automatizzati, di caratteristiche idonee, mantenuti sempre perfettamente funzionanti in ogni loro parte.

L'impianto deve, comunque, garantire uniformità di produzione ed essere in grado di realizzare le miscele rispondenti a quelle indicate nello studio presentato ai fini dell'accettazione.

Ogni impianto deve assicurare il riscaldamento del bitume alla temperatura richiesta e a viscosità uniforme, fino al momento della miscelazione, oltre al perfetto dosaggio sia del bitume sia dell'additivo.

9. Prima della realizzazione dello strato di conglomerato bituminoso, è necessario preparare la superficie di stesa, allo scopo di garantire un'adeguata adesione all'interfaccia mediante l'applicazione, con dosaggi opportuni, di emulsioni bituminose aventi le caratteristiche progettuali. A seconda che lo strato di supporto sia in misto granulare oppure in conglomerato bituminoso, la lavorazione corrispondente prenderà il nome, rispettivamente, di *mano di ancoraggio* e *mano d'attacco*.

Per *mano di ancoraggio* si intende un'emulsione bituminosa a rottura lenta e bassa viscosità, applicata sopra uno strato in misto granulare prima della realizzazione di uno strato in conglomerato bituminoso. Scopo di tale lavorazione è quello di riempire i vuoti dello strato non legato, irrigidendone la parte superficiale, fornendo al contempo una migliore adesione per l'ancoraggio del successivo strato in conglomerato bituminoso. Il materiale da impiegare a tale fine è rappresentato da un'emulsione bituminosa cationica applicata con un dosaggio di bitume residuo pari ad almeno 1 kg/m², le cui caratteristiche sono riportate nella tabella seguente.

Indicatore di qualità	Normativa	Unità di misura	Cationica 55%
Polarità	cnr b.u. n. 99/1984	-	Positiva
Contenuto di acqua (%) peso	cnr b.u. n. 101/1984	%	45±2
Contenuto di bitume+flussante	cnr b.u. n. 100/1984	%	55±2

Flussante (%)	cnr b.u n. 100/1984	%	1-6
Viscosità Engler a 20 °C	cnr b.u n. 102/1984	°E2-6	
Sedimentazione a 5 g	cnr b.u n. 124/1988	%	< 5
Residuo bituminoso	-	-	-
Penetrazione a 25 °C	cnr b.u n. 24/1971	dmm	180-200
Punto di rammollimento	uni en 1427, cnr b.u n. 35/73	°C	30±5

Per *mano d'attacco* si intende un'emulsione bituminosa a rottura media oppure rapida (in funzione delle condizioni di utilizzo), applicata sopra una superficie di conglomerato bituminoso prima della realizzazione di un nuovo strato, avente lo scopo di evitare possibili scorrimenti relativi, aumentando l'adesione all'interfaccia.

Le caratteristiche e il dosaggio del materiale da impiegare variano a seconda che l'applicazione riguardi la costruzione di una nuova sovrastruttura oppure un intervento di manutenzione.

Nel caso di nuove costruzioni, il materiale da impiegare è rappresentato da un'emulsione bituminosa cationica (al 60% oppure al 65% di legante), dosata in modo che il bitume residuo risulti pari a 0,30 kg/m², le cui caratteristiche sono riportate nella tabella che segue.

Indicatore di qualità	Normativa	Unità di misura	Cationica 60%	Cationica 65%
Polarità	cnr b.u. n. 99/1984	-	Positiva	Positiva
Contenuto di acqua (%) peso	cnr b.u. n. 101/1984	%	40±2	35±2
Contenuto di bitume+flusante	cnr b.u. n. 100/1984	%	60±2	65±2
Flussante (%)	cnr b.u. n. 100/1984	%	1-4	1-4
Viscosità Engler a 20 °C	cnr b.u. n. 102/1984	°E	5-10	15-20
Sedimentazione a 5 g	cnr b.u. n. 124/1988	%	< 8	< 8
Residuo bituminoso	-	-	-	-
Penetrazione a 25 °C	cnr b.u. n. 24/1971	dmm	< 100	< 100
Punto di rammollimento	uni en 1427, cnr b.u. n. 35/73	°C	> 40	> 40

Qualora il nuovo strato venga realizzato sopra una pavimentazione esistente, deve utilizzarsi un'emulsione bituminosa modificata dosata in modo tale che il bitume residuo risulti pari a 0,35 kg/m², avente le caratteristiche riportate nella tabella seguente.

Prima della stesa della mano d'attacco, l'impresa dovrà rimuovere tutte le impurità presenti e provvedere alla sigillatura di eventuali zone porose e/o fessurate mediante l'impiego di una malta bituminosa sigillante.

Indicatore di qualità	Normativa	Unità di misura	Modificata 70%
Polarità	cnr b.u. n. 99/1984	-	positiva
Contenuto di acqua % peso	cnr b.u. n. 101/1984	%	30±1
Contenuto di bitume+flusante	cnr b.u. n. 100/1984	%	70±1
Flussante (%)	cnr b.u. n. 100/1984	%	0
Viscosità Engler a 20 °C	cnr b.u. n. 102/1984	°E	> 20
Sedimentazione a 5 g	cnr b.u. n. 124/1988	%	< 5
Residuo bituminoso	-	-	-
Penetrazione a 25 °C	cnr b.u. n. 24/1971	dmm	50-70
Punto di rammollimento	cnr b.u. n. 35/1973	°C	> 65

Nel caso di stesa di conglomerato bituminoso su pavimentazione precedentemente fresata, è ammesso l'utilizzo di emulsioni bituminose cationiche e modificate maggiormente diluite (fino a un massimo del 55% di bitume residuo), a condizione che gli indicatori di qualità (valutati sul bitume residuo) e le prestazioni richieste rispettino gli stessi valori riportati nella tabella precedente.

Ai fini dell'accettazione del legante per mani d'attacco, prima dell'inizio dei lavori, l'impresa è tenuta a predisporre la qualificazione del prodotto tramite certificazione attestante i requisiti indicati e a produrre copia dello studio prestazionale eseguito con il metodo astra (metodologia riportata in allegato B) rilasciato dal produttore.

10. Il controllo della qualità dei conglomerati bituminosi e della loro posa in opera deve essere effettuato

mediante prove di laboratorio sui materiali costituenti, sulla miscela, sulle carote estratte dalla pavimentazione e con prove *in situ*.

Ogni prelievo deve essere costituito da due campioni, uno dei quali viene utilizzato per i controlli presso un laboratorio ufficiale di cui all'art. 59 del D.P.R. n. 380/2001. L'altro campione, invece, resta a disposizione per eventuali accertamenti e/o verifiche tecniche successive.

Sui materiali costituenti devono essere verificate le caratteristiche di accettabilità.

Sulla miscela deve essere determinata la percentuale di bitume, la granulometria degli aggregati e la quantità di attivante d'adesione; devono, inoltre, essere controllate le caratteristiche di idoneità mediante la pressa giratoria.

I provini confezionati mediante la pressa giratoria devono essere sottoposti a prova di rottura diametrale a 25 °C (brasiliana).

In mancanza della pressa giratoria, devono essere effettuate prove Marshall:

- peso di volume (dm);
- stabilità e rigidezza (cnr b.u. n. 40/1973);
- percentuale dei vuoti residui (cnr b.u. n. 39/1973);
- resistenza alla trazione indiretta (prova brasiliana, cnr b.u. n. 134/1991).

Dopo la stesa, la direzione dei lavori preleverà alcune carote per il controllo delle caratteristiche del calcestruzzo e la verifica degli spessori.

Sulle carote devono essere determinati il peso di volume, la percentuale dei vuoti residui e lo spessore, facendo la media delle misure (quattro per ogni carota) e scartando i valori con spessore in eccesso di oltre il 5% rispetto a quello di progetto.

Per il tappeto di usura dovrà, inoltre, essere misurata l'aderenza (resistenza di attrito radente) con lo skid tester, secondo la norma cnr b.u. n. 105/1985.

Art. 108 - Rete metallica per gabbioni

1. I gabbioni metallici dovranno essere fabbricati con rete metallica a doppia torsione in filo conforme alle UNI EN 10218.
2. Il filo costituente la rete metallica dovrà essere sottoposto a zincatura forte (Circolare C.S.LL.PP. n. 2078/1962) oppure essere rivestito in lega ZN-AL (5%) (minimo 220 g/m²).
La tipologia del filo sottoposto a zincatura forte in alcune opere speciali avrà anche un rivestimento plastico in PVC o PE.
3. La rete costituente gli elementi dovrà avere maglie uniformi di dimensioni non superiori a 10x12 cm, dovrà essere esente da strappi e dovrà avere il perimetro rinforzato con filo di diametro maggiore rispetto a quello delle rete stessa, inserito nella trama della rete o ad essa agganciato meccanicamente in modo da impedire lo sfilamento e dare sufficiente garanzia di robustezza.
4. Le dimensioni trasversali della scatola costituente i gabbioni (altezza e larghezza) dovranno essere pari a 0,50x1,00 m oppure a 1,00x1,00 m. Per lunghezze della scatola superiori a 1,50 m si dovranno adottare gabbioni muniti di diaframmi e più precisamente: 1 diaframma per scatole di lunghezza pari 2 m, 2 diaframmi per scatole di lunghezza pari a 3 m e 3 diaframmi per scatole di lunghezza pari a 4 m.

Art. 109 - Materiale riempimento gabbioni

1. Il materiale di riempimento dei gabbioni sarà costituito da pietrame di cava spaccato o da ciottolame di fiume preferibilmente di forma appiattita; in ogni caso le facce esterne dovranno essere eseguite con pietrame di cava di forma parallelepipedica e squadrata, così da risultare sistemate come un muro a secco, ben scagliato in modo da non lasciare vuoti. Il nucleo interno potrà eventualmente essere realizzato con ciottoli di fiume. Le dimensioni del pietrame e dei ciottoli non dovranno essere inferiori, in nessuna direzione, a 15 cm.
2. Il pietrame di riempimento utilizzati per la costruzione dell'opera dovranno corrispondere ai requisiti essenziali di compattezza, omogeneità e durabilità; dovranno inoltre essere esenti da giunti, fratture e piani di sfalsamento e rispettare i seguenti limiti:

- massa volumica:	≥ 24 kN/m ³ (2400 kgf/m ³);
- resistenza alla compressione:	≥ 80 Mpa (800 kgf/cm ²);

- coefficiente di usura: $\leq 1,5$ mm;
 - coefficiente di imbibizione: $\leq 5\%$;
 - gelività: il materiale deve risultare non gelivo.
3. Le prove relative alla determinazione delle caratteristiche fisiche del pietrame (determinazione del peso specifico, del coefficiente di imbibizione e della gelività) saranno effettuate, a carico dell'impresa, seguendo quanto riportato al Capo II delle "Norme per l'accettazione delle pietre naturali da costruzione" di cui al R.D. 16 novembre 1939, n.2232; per le prove di resistenza meccanica (resistenza alla compressione e all'usura per attrito radente), si farà riferimento al Capo III della stessa normativa.

Art. 110 - Dispositivi di chiusura e coronamento

1. I materiali utilizzati per la realizzazione dei dispositivi di chiusura e coronamento, eccetto le griglie, possono essere i seguenti:
- ghisa a grafite lamellare;
 - ghisa a grafite sferoidale;
 - getti di acciaio;
 - acciaio laminato;
 - uno dei materiali precedenti in abbinamento con calcestruzzo.
- L'uso di acciaio laminato è ammesso solo se è assicurata un'adeguata protezione contro la corrosione; il tipo di protezione richiesta contro la corrosione deve essere stabilito previo accordo fra committente e fornitore.
2. Le griglie devono essere fabbricate in:
- ghisa a grafite lamellare;
 - ghisa a grafite sferoidale;
 - getti di acciaio.
3. Il riempimento dei chiusini può essere realizzato con calcestruzzo oppure altro materiale adeguato.
4. Tutti i chiusini, griglie telai devono portare una marcatura leggibile e durevole indicante:
- UNI EN 124;
 - classe corrispondente;
 - nome e/o marchio fabbricante e il luogo di fabbricazione che può essere in codice;
 - marchio di un ente di certificazione.
- Le marcature devono, dove possibile, essere visibili quando l'unità è installata.

Art. 111 - Prodotti per impermeabilizzazioni e coperture piane

1. I prodotti per impermeabilizzazioni e per coperture piane sono sotto forma di:
- membrane in fogli e/o rotoli da applicare a freddo o a caldo, in fogli singoli o pluristrato;
 - prodotti forniti in contenitori (solitamente liquidi e/o in pasta) da applicare a freddo o a caldo su eventuali armature (che restano inglobate nello strato finale) fino a formare in sito una membrana continua.
- Le norme di riferimento sono:
- UNI 8178 - Edilizia. Coperture. Analisi degli elementi e strati funzionali;
 - UNI EN 1504-1 - Prodotti e sistemi per la protezione e la riparazione delle strutture di calcestruzzo - Definizioni, requisiti, controllo di qualità e valutazione della conformità - Parte 1: Definizioni;
 - UNI EN 1504-2 - Prodotti e sistemi per la protezione e la riparazione delle strutture di calcestruzzo - Definizioni, requisiti, controllo di qualità e valutazione della conformità - Parte 2: Sistemi di protezione della superficie di calcestruzzo;
 - UNI EN 1504-3 - Prodotti e sistemi per la protezione e la riparazione delle strutture di calcestruzzo - Definizioni, requisiti, controllo di qualità e valutazione della conformità - Parte 3: Riparazione strutturale e non strutturale.
2. Le membrane si classificano in base:
- a) al materiale componente, per esempio:
- bitume ossidato fillerizzato;
 - bitume polimero elastomero;

- bitume polimero plastomero;
- etilene propilene diene;
- etilene vinil acetato, ecc.

b) al materiale di armatura inserito nella membrana, per esempio:

- armatura vetro velo;
- armatura poliammide tessuto;
- armatura polipropilene film;
- armatura alluminio foglio sottile, ecc.

c) al materiale di finitura della faccia superiore, per esempio:

- poliestere film da non asportare;
- polietilene film da non asportare;
- graniglie, ecc.

d) al materiale di finitura della faccia inferiore, per esempio:

- poliestere non tessuto;
- sughero;
- alluminio foglio sottile, ecc.

3. I prodotti forniti in contenitori possono essere:

- mastici di rocce asfaltiche e di asfalto sintetico;
- asfalti colati;
- malte asfaltiche;
- prodotti termoplastici;
- soluzioni in solvente di bitume;
- emulsioni acquose di bitume;
- prodotti a base di polimeri organici.

Il direttore dei lavori, ai fini della loro accettazione, può procedere a controlli (anche parziali) su campioni della fornitura. In ogni caso, l'appaltatore dovrà consegnare l'attestato di conformità della fornitura.

Le membrane per coperture di edifici, in relazione allo strato funzionale che vanno a costituire (per esempio: strato di tenuta all'acqua, strato di tenuta all'aria, strato di schermo e/o barriera al vapore, strato di protezione degli strati sottostanti, ecc.), devono rispondere alle prescrizioni del progetto e, in mancanza, alla norma UNI 8178.

4. Le caratteristiche da considerare ai fini dell'accettazione delle membrane destinate a formare strati di schermo e/o barriera al vapore sono le seguenti:

- tolleranze dimensionali (lunghezza, larghezza, spessore);
- difetti, ortometria e massa areica;
- resistenza a trazione;
- flessibilità a freddo;
- comportamento all'acqua;
- permeabilità al vapore d'acqua;
- invecchiamento termico in acqua;
- giunzioni resistenti a trazione e impermeabili all'aria.

I prodotti non normati devono rispondere ai valori dichiarati dal fabbricante e accettati dalla direzione dei lavori.

5. Le caratteristiche da considerare ai fini dell'accettazione delle membrane destinate a formare strati di continuità, di diffusione o di egualizzazione della pressione di vapore, di irrigidimento o ripartizione dei carichi, di regolarizzazione, di separazione e/o scorrimento o drenante sono le seguenti:

- tolleranze dimensionali (lunghezza, larghezza e spessore);
- difetti, ortometria e massa areica;
- comportamento all'acqua;
- invecchiamento termico in acqua.

I prodotti non normati devono rispondere ai valori dichiarati dal fabbricante e accettati dalla direzione dei lavori.

6. Per le membrane usate per formare gli strati di tenuta all'aria, dovranno essere controllati i seguenti parametri:

- tolleranze dimensionali (lunghezza, larghezza e spessore);

- difetti, ortometria e massa areica;
 - resistenza a trazione e alla lacerazione;
 - comportamento all'acqua;
 - giunzioni resistenti alla trazione e alla permeabilità all'aria.
7. Le caratteristiche da considerare ai fini dell'accettazione delle membrane destinate a formare strati di tenuta all'acqua sono le seguenti:
- tolleranze dimensionali (lunghezza, larghezza, spessore);
 - difetti, ortometria e massa areica;
 - resistenza a trazione e alla lacerazione;
 - punzonamento statico e dinamico;
 - flessibilità a freddo;
 - stabilità dimensionale in seguito ad azione termica;
 - stabilità di forma a caldo;
 - impermeabilità all'acqua e comportamento all'acqua;
 - permeabilità al vapore d'acqua;
 - resistenza all'azione perforante delle radici;
 - invecchiamento termico in aria e in acqua;
 - resistenza all'ozono (solo per polimeriche e plastomeriche);
 - resistenza ad azioni combinate (solo per polimeriche e plastomeriche);
 - giunzioni resistenti a trazione e impermeabili all'aria.
- I prodotti non normati devono rispondere ai valori dichiarati dal fabbricante e accettati dalla direzione dei lavori.
8. I tipi di membrane base di elastomeri e di plastomeri sono:
- membrane in materiale elastomerico senza armatura (si definisce materiale elastomerico un materiale che sia fondamentalmente elastico anche a temperature superiori o inferiori a quelle di normale impiego e/o che abbia subito un processo di reticolazione (per esempio gomma vulcanizzata);
 - membrane in materiale elastomerico dotate di armatura (si definisce materiale elastomerico un materiale che sia relativamente elastico solo entro un intervallo di temperatura corrispondente generalmente a quello di impiego, ma che non abbia subito alcun processo di reticolazione, come per esempio cloruro di polivinile plastificato o altri materiali termoplastici flessibili o gomme non vulcanizzate;
 - membrane in materiale plastomerico flessibile senza armatura;
 - membrane in materiale plastomerico flessibile dotate di armatura;
 - membrane in materiale plastomerico rigido (per esempio polietilene ad alta o bassa densità, reticolato o non, polipropilene);
 - membrane polimeriche a reticolazione posticipata (per esempio polietilene clorosolfanato) dotate di armatura;
 - membrane polimeriche accoppiate (membrane polimeriche accoppiate o incollate sulla faccia interna ad altri elementi aventi funzioni di protezione o altra funzione particolare, comunque non di tenuta. In questi casi, quando la parte accoppiata all'elemento polimerico impermeabilizzante ha importanza fondamentale per il comportamento in opera della membrana, le prove devono essere eseguite sulla membrana come fornita dal produttore).
- Le classi di utilizzo delle membrane base di elastomeri e di plastomeri sono le seguenti:
- classe A: membrane adatte per condizioni eminentemente statiche del contenuto (per esempio bacini, dighe, sbarramenti, ecc.);
 - classe B: membrane adatte per condizioni dinamiche del contenuto (per esempio canali, acquedotti, ecc.);
 - classe C: membrane adatte per condizioni di sollecitazioni meccaniche particolarmente gravose, concentrate o no (per esempio fondazioni, impalcati di ponti, gallerie, ecc);
 - classe D: membrane adatte anche in condizioni di intensa esposizione agli agenti atmosferici e/o alla luce;
 - classe E: membrane adatte per impieghi in presenza di materiali inquinanti e/o aggressivi (per esempio discariche, vasche di raccolta e/o decantazione, ecc.);
 - classe F: membrane adatte per il contatto con acqua potabile o sostanze di uso alimentare (per esempio acquedotti, serbatoi, contenitori per alimenti, ecc.).

Nell'utilizzo delle membrane polimeriche per impermeabilizzazione, possono essere necessarie anche caratteristiche comuni a più classi.

Le membrane a base di elastomeri e di plastomeri devono rispettare le caratteristiche previste dalle varie parti della norma UNI 8898, anche se attualmente ritirata senza sostituzione.

9. I prodotti forniti solitamente sotto forma di liquidi o paste destinati principalmente a realizzare strati di tenuta all'acqua (ma anche altri strati funzionali della copertura piana), a seconda del materiale costituente, devono rispondere alle caratteristiche e ai valori di limiti di riferimento normalmente applicati. Quando non sono riportati limiti, si intendono validi quelli dichiarati dal produttore nella sua documentazione tecnica e accettati dalla direzione dei lavori.
10. Le membrane impermeabilizzanti bituminose devono rispondere ai requisiti specificati nelle seguenti norme:
 - UNI EN 13707 - Membrane flessibili per impermeabilizzazione - Membrane bituminose armate per l'impermeabilizzazione di coperture - Definizioni e caratteristiche;
 - UNI EN 13970 - Membrane flessibili per impermeabilizzazione - Strati bituminosi per il controllo del vapore d'acqua - Definizioni e caratteristiche;
 - UNI EN 13859-1 - Membrane flessibili per impermeabilizzazione - Definizioni e caratteristiche dei sottostrati. Parte 1: Sottostrati per coperture discontinue;
 - UNI EN 14695 - Membrane flessibili per impermeabilizzazione - Membrane bituminose armate per l'impermeabilizzazione di impalcati di ponte di calcestruzzo e altre superfici di calcestruzzo soggette a traffico - Definizioni e caratteristiche.
11. I prodotti fluidi o in pasta a base di polimeri organici (bituminosi, epossidici, poliuretanic, epossipoliuretanic, epossicatrame, polimetencatrame, polimeri clorurati, acrilici, vinilici, polimeri isomerizzati) devono essere valutati in base alle caratteristiche e ai limiti di riferimento normalmente applicati. Quando non sono riportati limiti, si intendono validi quelli dichiarati dal produttore nella sua documentazione tecnica e accettati dalla direzione dei lavori.
12. Le guaine liquide a base di resine acriliche ed epoxibituminose e le malte impermeabilizzanti dovranno essere rinforzate con l'applicazione di reti in fibra di vetro.

Per superfici irregolari o inclinate, l'uso di reti realizzate con speciali filati voluminizzati assicura un maggiore assorbimento di resina, evitando fenomeni di gocciolatura e garantendo l'omogeneità della distribuzione del prodotto. Sul prodotto impermeabilizzante appena applicato dovrà essere posata la rete ben tesa, annegandola mediante spatola, rullo o pennello, avendo cura di sovrapporre i teli per almeno 10 cm evitando la formazione di bolle e piegature.
13. Le malte bicomponenti elastiche a base cementizia sono malte bicomponenti a base di leganti cementizi, aggregati selezionati a grana fine, additivi speciali e polimeri sintetici in dispersione acquosa. L'impasto ottenuto, scorrevole facilmente, è applicabile anche in verticale fino a 2 mm di spessore in una sola mano. Sul primo strato di bicomponente deve essere stesa una rete costituita da fibre di vetro trattate con uno speciale appretto che conferisce resistenza agli alcali e inoltre promuove l'adesione con tutti i prodotti utilizzati per l'impermeabilizzazione e la rasatura; a indurimento avvenuto della rasatura o dello strato impermeabilizzante, la rete di vetro costituisce un'armatura che evita la formazione di fessurazioni dovute a movimenti del supporto o della superficie piastrellata. Inoltre, serve a facilitare anche l'applicazione di uno spessore uniforme di circa 2 mm della rasatura e migliorare le resistenze agli sbalzi termici e all'abrasione del sistema. La rete di vetro deve essere completamente annegata nello spessore dello strato impermeabilizzante o delle rasature. I teli adiacenti di rete in fibra di vetro dovranno essere sovrapposti lungo i bordi per uno spessore di almeno 5-10 cm.

La posa in opera deve rispettare le precise indicazioni del produttore e le ulteriori indicazioni del direttore dei lavori.

Il prodotto impermeabilizzante può essere impiegato per:

 - impermeabilizzazione di vasche in calcestruzzo per il contenimento delle acque;
 - impermeabilizzazione di bagni, docce, balconi, terrazze, piscine, ecc. prima della posa di rivestimenti ceramici;
 - impermeabilizzazione di superfici in cartongesso, intonaci o cementizi, blocchi di cemento alleggerito, multistrato marino;
 - rasatura elastica di strutture in calcestruzzo con sezioni sottili anche soggette a piccole deformazioni sotto carico (per esempio pannelli prefabbricati);

- protezione di intonaci o calcestruzzi che presentano delle fessurazioni causate da fenomeni di ritiro, contro la penetrazione dell'acqua e degli agenti aggressivi presenti nell'atmosfera;
- protezione, dalla penetrazione dell'anidride carbonica, di pile e impalcati in calcestruzzo e di strutture che presentano uno spessore di copriferro inadeguato;
- protezione di superfici in calcestruzzo che possono venire a contatto con l'acqua di mare, i sali disgelanti come il cloruro di sodio e di calcio e i sali solfatici.

Le norme di riferimento sono:

UNI EN 1504-2 - Prodotti e sistemi per la protezione e la riparazione delle strutture di calcestruzzo - Definizioni, requisiti, controllo di qualità e valutazione della conformità - Parte 2: Sistemi di protezione della superficie di calcestruzzo;

UNI EN 1504-9 - Prodotti e sistemi per la protezione e la riparazione delle strutture di calcestruzzo - Definizioni, requisiti, controllo di qualità e valutazione della conformità - Parte 9: Principi generali per l'utilizzo dei prodotti e dei sistemi.

Art. 112 - Casseforme

1. Le casseforme in legno possono essere realizzate con tavole o pannelli.

Le tavole dovranno essere di spessore non inferiore a 25 mm, di larghezza standard esenti da nodi o tarlature. Il numero dei reimpieghi previsto è di 4 o 5.

I pannelli, invece, dovranno essere di spessore non inferiore a 12 mm, con le fibre degli strati esterni disposte nella direzione portante, con adeguata resistenza agli urti e all'abrasione. Il numero dei reimpieghi da prevedere è di 20 ca.

Per quanto concerne lo stoccaggio sia delle tavole che dei pannelli, il legname dovrà essere sistemato in cataste su appoggi con altezza del terreno tale da consentire una sufficiente aerazione senza introdurre deformazioni dovute alle distanze degli appoggi. Le cataste andranno collocate in luoghi al riparo dagli agenti atmosferici e protette con teli impermeabili; la pulizia del legname dovrà avvenire subito dopo il disarmo e comunque prima dell'accatastamento o del successivo reimpiego.

2. Le casseforme di plastica, adoperate per ottenere superfici particolarmente lisce, non dovranno essere utilizzate per getti all'aperto. Il materiale di sigillatura dei giunti dovrà essere compatibile con quello dei casseri; il numero dei reimpieghi da prevedere è 50/60.
3. Le casseforme in calcestruzzo saranno conformi alla normativa vigente per il c.a. ed avranno resistenza non inferiore a 29 N/mm² (300 Kg/cm²), gli eventuali inserti metallici (escluse le piastre di saldatura) dovranno essere in acciaio inossidabile.

La movimentazione e lo stoccaggio di tali casseri dovranno essere eseguiti con cura particolare, lo stoccaggio dovrà avvenire al coperto, le operazioni di saldatura non dovranno danneggiare le superfici adiacenti, la vibrazione verrà effettuata solo con vibratori esterni e le operazioni di raschiatura e pulizia delle casseforme dovranno essere ultimate prima della presa del calcestruzzo.

Il numero dei reimpieghi da prevedere per questi casseri è di 100 ca.

4. Nel casseri realizzati con metalli leggeri si dovranno impiegare leghe idonee ad evitare la corrosione dovuta al calcestruzzo umido; particolare attenzione sarà posta alla formazione di coppie galvaniche derivanti da contatto con metalli differenti in presenza di calcestruzzo fresco.

Nel caso di casseri realizzati in lamiera d'acciaio piane o sagomate, dovranno essere usati opportuni irrigidimenti e diversi trattamenti della superficie interna (lamiera levigata, sabbata o grezza di laminazione) con il seguente numero di reimpieghi:

- lamiera levigata, 2;
- lamiera sabbata, 10;
- lamiera grezza di laminazione, oltre i 10.

Queste casseforme potranno essere costituite da pannelli assemblati o da impianti fissi specificatamente per le opere da eseguire (tavoli ribaltabili, batterie, etc.); i criteri di scelta saranno legati al numero dei reimpieghi previsto, alla tenuta dei giunti, alle tolleranze, alle deformazioni, alla facilità di assemblaggio ed agli standards di sicurezza richiesti dalla normativa vigente.

Art. 113 - Prodotti in resina per pavimenti

- I prodotti di resina (applicati fluidi o in pasta) per rivestimenti di pavimenti saranno realizzati:
 - mediante impregnazione semplice (I1);
 - a saturazione (I2);
 - mediante film con spessori fino a 200 mm (F1) o con spessore superiore (F2);
 - con prodotti fluidi cosiddetti autolivellanti (A);
 - con prodotti spatolati (S).

Le caratteristiche segnate come significative nel prospetto seguente devono rispondere alle prescrizioni progettuali.

I valori di accettazione sono quelli dichiarati dal fabbricante e accettati dal direttore dei lavori.

I metodi di accettazione sono quelli contenuti nella norma UNI 8298 (varie parti).

Caratteristiche	Grado di significatività rispetto ai vari tipi (+ significativa; - non significativa)					
	I1	I2	F1	F2	A	S
Colore	-	-	+	+	+	-
Identificazione chimico-fisica	+	+	+	+	+	+
Spessore	-	-	+	+	+	+
Resistenza all'abrasione	+	+	+	+	+	+
Resistenza al punzonamento dinamico (urto)	-	+	+	+	+	+
Resistenza al punzonamento statico	+	+	+	+	+	+
Comportamento all'acqua	+	+	+	+	+	+
Resistenza alla pressione idrostatica inversa	-	+	+	+	+	+
Reazione al fuoco	+	+	+	+	+	+
Resistenza alla bruciatura della sigaretta	-	+	+	+	+	+
Resistenza all'invecchiamento termico in aria	-	+	+	+	+	+
Resistenza meccanica dei ripristini	-	-	+	+	+	+

- I prodotti devono essere contenuti in appositi imballi che li proteggano da azioni meccaniche e da agenti atmosferici nelle fasi di trasporto, deposito e manipolazione prima della posa.
Il foglio informativo rilasciato dal produttore indicherà, oltre al nome del fornitore, le caratteristiche, le avvertenze per l'uso e per la sicurezza durante l'applicazione.

Art. 114 - Mattonelle di cemento

- Le mattonelle di cemento devono essere di ottima fabbricazione, di idonea compressione meccanica e di stagionatura non inferiore a tre mesi. Saranno ben calibrate, a bordi sani e piani e non dovranno presentare carie, né peli, né segni di distacco tra sottofondo e strato superiore. La colorazione del cemento dovrà essere fatta con colori adatti, amalgamati e uniformi. Lo spessore non deve essere inferiore a 18 mm e lo strato superficiale di assoluto cemento colorato deve avere spessore non inferiore a 5 mm.

Art. 115 - Prodotti di pietre naturali o ricostruite

- Le denominazioni commerciali devono essere riferite a campioni, atlanti, ecc.
- Per le prove da eseguire presso i laboratori ufficiali di cui all'art. 59 del D.P.R. n. 380/2001 si rimanda alle prescrizioni del R.D. 16 novembre 1939, n. 2232 (Norme per l'accettazione delle pietre naturali da costruzione), del R.D. 16 novembre 1939, n. 2234 (Norme per l'accettazione dei materiali per pavimentazione), e delle norme UNI vigenti.
- I campioni delle pietre naturali da sottoporre alle prove da prelevarsi dalle forniture esistenti in cantiere, devono presentare caratteristiche fisiche, chimiche e meccaniche conformi a quanto prescritto nei contratti, in relazione al tipo della pietra e all'impiego che di essa deve farsi nella costruzione.
- Valori indicativi di tenacità

Roccia	Tenacità
Calcare	1
Gneiss	1,20
Granito	1,50

Arenaria calcarea	1,50
Basalto	2,30
Arenaria silicea	2,60

Valori indicativi di resistenza a taglio

Roccia	Carico di rottura (Mpa)
Arenarie	3-9
Calcarea	5-11
Marmi	12
Granito	15
Porfido	16
Serpentini	18-34
Gneiss	22-31

5. La terminologia utilizzata ha il significato di seguito riportato. Si tratta delle definizioni commerciali.
- Il marmo è una roccia cristallina, compatta, lucidabile, da decorazione e da costruzione, prevalentemente costituita da minerali di durezza Mohs da 3 a 4 (quali calcite, dolomite, serpentino).
- A questa categoria appartengono:
- i marmi propriamente detti (calcari metamorfici ricristallizzati), i calcefiri e i cipollini;
 - i calcari, le dolomie e le brecce calcaree lucidabili;
 - gli alabastri calcarei;
 - le serpentiniti;
 - le oficalciti.
- Il granito è una roccia fanero-cristallina, compatta, lucidabile, da decorazione e da costruzione, prevalentemente costituita da minerali di durezza Mohs da 6 a 7 (quali quarzo, felspati, felspatoidi).
- A questa categoria appartengono:
- i graniti propriamente detti (rocce magmatiche intrusive acide fanero-cristalline costituite da quarzo, felspati sodico-potassici e miche);
 - altre rocce magmatiche intrusive (dioriti, granodioriti, sieniti, gabbri, ecc.);
 - le corrispettive rocce magmatiche effusive, a struttura porfirica;
 - alcune rocce metamorfiche di analoga composizione, come gneiss e serizzi.
- Il travertino è una roccia calcarea sedimentaria di deposito chimico con caratteristica strutturale vacuolare, da decorazione e da costruzione; alcune varietà sono lucidabili.
- Con pietra si intende roccia da costruzione e/o da decorazione, di norma non lucidabile.
- A questa categoria appartengono rocce di composizione mineralogica svariatissima, non inseribili in alcuna classificazione. Esse sono riconducibili a uno dei due gruppi seguenti:
- rocce tenere e/o poco compatte;
 - rocce dure e/o compatte.
- Esempi di pietre del primo gruppo sono varie rocce sedimentarie (calcareniti, arenarie a cemento calcareo, ecc.) e varie rocce piroclastiche (peperini, tufi, ecc.). Al secondo gruppo, invece, appartengono le pietre a spacco naturale (quarziti, micascisti, gneiss lastroidi, ardesie, ecc.) e talune vulcaniti (basalti, trachiti, leucititi, ecc.).
- Per gli altri termini usati per definire il prodotto in base alle norme, dimensioni, tecniche di lavorazione e alla conformazione geometrica, vale quanto riportato nella norma UNI EN 12670.
6. I prodotti in pietra naturale o ricostruita devono rispondere alle seguenti prescrizioni:
- appartenere alla denominazione commerciale e/o petrografica indicata nel progetto oppure avere origine dal bacino di estrazione o zona geografica richiesta, nonché essere conformi a eventuali campioni di riferimento ed essere esenti da crepe, discontinuità, ecc., che riducono la resistenza o la funzione;
 - avere lavorazione superficiale e/o finiture indicate nel progetto e/o rispondere ai campioni di riferimento;
 - avere le dimensioni nominali concordate e le relative tolleranze.
- Delle seguenti ulteriori caratteristiche il fornitore dichiarerà i valori medi (e i valori minimi e/o la dispersione percentuale):
- massa volumica reale e apparente, misurata secondo la norma UNI EN 1936;
 - coefficiente dell'assorbimento d'acqua a pressione atmosferica, misurato secondo la norma UNI EN 13755;

- resistenza a compressione uniassiale, misurata secondo la norma UNI EN 1926;
- resistenza a flessione a momento costante, misurata secondo la norma UNI EN 13161;
- resistenza all'abrasione, misurata secondo le disposizioni del R.D. 16 novembre 1939, n. 2234.

7. Per quanto concerne i manufatti valgono le seguenti indicazioni.

I manufatti da lastre devono essere ricavati da lastre di spessore non superiore a 8 cm. Si hanno i seguenti prodotti:

- lastre refilate;
- listelli;
- modulmarmo/modulgranito.

I manufatti in spessore devono essere ricavati da blocchi o lastre di spessore superiore a 8 cm. Si hanno i seguenti prodotti:

- masselli;
- binderi;
- cordoni.

Tra i manufatti a spacco si indicano:

- cubetti di porfido;
- smolleri;
- lastre di ardesia;
- lastre di quarzite;
- lastre di serpentino;
- lastre di beola;
- lastre di arenaria.

Art. 116 - Ferro

1. Il ferro comune dovrà essere di prima qualità, eminentemente duttile e tenace e di marcatissima struttura fibrosa. Esso dovrà essere malleabile, liscio alla superficie esterna, privo di screpolature, saldature e di altre soluzioni di continuità.

Art. 117 - Pitture e vernici

1. Le idropitture, le pitture, le vernici e gli smalti dovranno essere conformi alle norme UNI ed UNICHIM vigenti. Salvo diversa prescrizione, tutti i prodotti dovranno risultare pronti all'uso, non essendo consentita alcuna diluizione con solventi o diluenti, tranne nei casi previsti dalle Ditte produttrici e con i prodotti e nei rapporti dalle stesse indicati.

Art. 118 - Tubazioni in gres

1. Prima dell'accettazione di ciascun lotto di fornitura di tubi e accessori, il direttore dei lavori, in contraddittorio con l'appaltatore, deve eseguire dei controlli in cantiere e presso laboratori ufficiali sul prodotto fornito secondo le modalità di seguito indicate:
 - presso gli stabilimenti di produzione e/o di rivestimento:
 - verifica del ciclo di produzione e controllo dimensionale dei tubi;
 - controllo della composizione chimica;
 - controllo delle caratteristiche meccaniche;
 - prova di trazione sia sul materiale base del tubo sia sul cordone di saldatura (per la determinazione del carico unitario di rottura, del carico unitario di snervamento e dell'allungamento percentuale);
 - prova di curvatura (bending test);
 - prova di schiacciamento;
 - prova di piegamento;
 - prove non distruttive (radiografiche, elettromagnetiche, a ultrasuoni, con liquidi penetranti);
 - controllo dei rivestimenti (spessori e integrità), controllo con holiday detector a 15 kV del rivestimento esterno.
 - presso il deposito di stoccaggio:

- controllo visivo volto ad accertare l'integrità dei tubi, in particolare della smussatura per la saldatura di testa e del rivestimento interno ed esterno dei tubi.

Nel caso in cui il controllo della qualità in fase di accettazione risultasse non conforme alle specifiche di progetto e delle specifiche norme UNI, il direttore dei lavori notificherà per iscritto i difetti riscontrati all'appaltatore, che avrà cinque giorni di tempo per effettuare le proprie verifiche e presentare le proprie controdeduzioni in forma scritta.

In caso di discordanza tra i risultati ottenuti, si provvederà entro i dieci giorni successivi ad attuare ulteriori verifiche, da eseguire in conformità alle normative di riferimento presso istituti esterni specializzati, scelti insindacabilmente dal committente e abilitati al rilascio delle certificazioni a norma di legge, eventualmente alla presenza di rappresentanti del committente e dell'appaltatore. Anche tali ulteriori verifiche saranno a totale carico dell'appaltatore e avranno valore definitivo circa la rispondenza o meno della fornitura ai requisiti contrattuali.

2. I tubi e gli elementi complementari in gres devono essere realizzati con impasti omogenei di argille idonee, sottoposte successivamente a cottura ad alte temperature. Le superfici degli elementi possono essere verniciate sia internamente che esternamente, ad eccezione del bicchiere di giunzione e della punta delle canne. Sono ammessi piccoli difetti visivi, quali asperità sulla superficie.

La norma UNI EN 295 definisce le esigenze cui devono conformarsi i tubi e gli elementi complementari di gres a giunzione flessibile con o senza manicotto, destinati alla costruzione di sistemi di fognatura.

- 3 I diametri nominali minimi ammessi sono quelli del prospetto 1 della norma UNI EN 295-1.

Le lunghezze nominali in relazione al diametro nominale sono riportate nel prospetto 2 della citata norma UNI EN 295-1. La tolleranza relativa alla lunghezza nominale dichiarata per i tubi e gli elementi complementari diritti deve essere tra - 1% e + 4%, oppure ± 10 mm, a seconda di quale sia il valore più alto tra i due.

4. Le caratteristiche del materiale impiegato e gli aspetti funzionali delle giunzioni sono indicati dalla norma UNI EN 295 (parti 1, 2 e 3).

La giunzione si fabbrica in stabilimento, colando resina poliuretana liquida attorno alla punta e all'interno del bicchiere dei tubi e pezzi speciali di gres.

Gli elementi di tenuta in poliuretano, sottoposti alle prove previste dalla norma UNI EN 295-3, devono avere le seguenti caratteristiche:

- resistenza a trazione: ≥ 2 N/mm²;
- allungamento a rottura: $\geq 90\%$;
- durezza: 67 ± 5 shore A.

Le guarnizioni ad anello di gomma devono essere sottoposte alla prova di ozono, secondo le modalità di cui alla norma UNI EN 295-3.

I giunti a manicotto di polipropilene, prodotti da fabbricanti in possesso dei requisiti di cui alla norma UNI EN 295, devono essere sottoposti alle prove di cui alla norma UNI EN 295-3 (punto 16) e soddisfare le prescrizioni (indice di fluidità, resistenza a trazione, allungamento di rottura e temperatura elevata) del prospetto 11 della norma UNI EN 295-1. Tali giunti, se approvvigionati da fornitore esterno, devono essere sottoposti alla prova di cui al punto 17 della norma UNI EN 295-3, resistendo a una pressione interna di acqua non inferiore a 60 kPa.

Le tubazioni e i pezzi speciali sono predisposti, per la posa in opera, con il bicchiere verso monte, entro il quale si dispone la punta del pezzo successivo.

Per le giunzioni, la norma UNI EN 295 prevede i seguenti materiali:

- guarnizioni ad anello di gomma;
- elementi di tenuta di poliuretano;
- giunti a manicotto in polipropilene.

I sistemi di giunzione devono essere in grado di garantire un'omogenea velocità di scorrimento e tenuta idraulica nei confronti di una pressione interna o esterna di 50 kN/m² (0,5 bar) con deviazione angolare rispettivamente di 80 mm/m per dn 100-200, di 30 mm/m per dn 200/500, di 20 mm/m per dn 500-800 e di 10 mm/m per dn > 800.

Il collegamento tra le tubazioni si realizza per semplice infilaggio della punta in gres nel bicchiere munito di anello in gomma.

Nel caso di utilizzo di condotte con sezione ridotta, per esempio allacciamenti, queste possono presentare un nuovo sistema di giunzione realizzato con il posizionamento in fabbrica di un anello in gomma

all'interno del bicchiere della tubazione.

Altri materiali impiegati per le giunzioni devono rispondere alle indicazioni tecniche fornite dal produttore, come indicato al punto 6.1.5 della norma UNI EN 295-1.

5. Si farà riferimento alla norma UNI 9459 per mattoni, mattonelle e fondi fogna di gres per le condotte di liquidi.

Art. 119 - Tubazioni in fibrocemento

1. Prima dell'accettazione di ciascun lotto di fornitura di tubi e accessori, il direttore dei lavori, in contraddittorio con l'appaltatore, deve eseguire dei controlli in cantiere e presso laboratori ufficiali sul prodotto fornito secondo le modalità di seguito indicate:

- presso gli stabilimenti di produzione e/o di rivestimento:
- verifica del ciclo di produzione e controllo dimensionale dei tubi;
- controllo della composizione chimica;
- controllo delle caratteristiche meccaniche;
- prova di trazione sia sul materiale base del tubo sia sul cordone di saldatura (per la determinazione del carico unitario di rottura, del carico unitario di snervamento e dell'allungamento percentuale);
- prova di curvatura (bending test);
- prova di schiacciamento;
- prova di piegamento;
- prove non distruttive (radiografiche, elettromagnetiche, a ultrasuoni, con liquidi penetranti);
- controllo dei rivestimenti (spessori e integrità), controllo con holiday detector a 15 kV del rivestimento esterno.
- presso il deposito di stoccaggio:
- controllo visivo volto ad accertare l'integrità dei tubi, in particolare della smussatura per la saldatura di testa e del rivestimento interno ed esterno dei tubi.

Nel caso in cui il controllo della qualità in fase di accettazione risultasse non conforme alle specifiche di progetto e delle specifiche norme UNI, il direttore dei lavori notificherà per iscritto i difetti riscontrati all'appaltatore, che avrà cinque giorni di tempo per effettuare le proprie verifiche e presentare le proprie controdeduzioni in forma scritta.

In caso di discordanza tra i risultati ottenuti, si provvederà entro i dieci giorni successivi ad attuare ulteriori verifiche, da eseguire in conformità alle normative di riferimento presso istituti esterni specializzati, scelti insindacabilmente dal committente e abilitati al rilascio delle certificazioni a norma di legge, eventualmente alla presenza di rappresentanti del committente e dell'appaltatore. Anche tali ulteriori verifiche saranno a totale carico dell'appaltatore e avranno valore definitivo circa la rispondenza o meno della fornitura ai requisiti contrattuali.

2. I tubi in fibrocemento devono essere costituiti principalmente da cemento o silicato di calcio rinforzato con fibre. Per le caratteristiche del cemento si rimanda alla norma UNI EN 197-1.

La legge 27 marzo 1992, n. 257 - Norme per la cessazione dell'impiego dell'amianto - ha vietato la fabbricazione e l'impiego di manufatti d'amianto cemento, fissando severe disposizioni per lo smaltimento dei rifiuti di tale materiale, pertanto è consentito l'impiego solo di prodotti NT (tecnologia senza amianto).

I tubi potranno essere forniti con estremità lisce oppure con una liscia e l'altra a bicchiere.

I tubi sono classificati, secondo la resistenza minima alla compressione, in tre classi, in base al carico agente sulla superficie interna unitaria, che è di 60, 90 o 120 kN/m². In particolare, i carichi minimi di rottura devono essere conformi a quelli del prospetto 7 della norma UNI EN 588-1, valido per diametro nominale fino a 1000.

Per diametri nominali superiori i carichi di rottura minimi in kilonewton al metro si ottengono moltiplicando la classe in kilonewton al metro quadro per 1/1000 del diametro nominale (diametro in metri).

Per l'accettazione da parte del direttore dei lavori, i tubi devono essere privi di scheggiature, difetti di lavorazione e irregolarità.

La superficie interna dei tubi dovrà essere regolare e liscia.

I diametri nominali dovranno essere conformi a quelli indicati nel prospetto 1 della norma UNI EN 588-1.

La lunghezza nominale dei tubi dovrà corrispondere a quella indicata nel prospetto 2 della norma UNI EN 588-1.

3. La marcatura sul tubo richiesta dalla norma UNI EN 588-1 dovrà essere durevole e deve contenere come minimo:

- normativa di riferimento;
- diametro nominale;
- produttore;
- data di produzione;
- classe;
- serie (se necessario);
- certificazione organismo di controllo;
- sigla NT.

La denominazione dei tubi e degli accessori dovrà riportare:

- normativa di riferimento;
- diametro nominale;
- lunghezza;
- serie (se necessario);
- sigla NT.

In particolare, per i giunti la marcatura dovrà riportare:

- normativa di riferimento;
- diametro nominale;
- produttore;
- data di produzione;
- classe, se pertinente;
- sigla NT.

4. I giunti per i tubi potranno essere a bicchiere o a manicotto. I giunti e i raccordi devono presentare caratteristiche non inferiori a quelle dei corrispondenti tubi. Le parti dei giunti non di fibrocemento devono soddisfare le norme vigenti per i relativi materiali.

I giunti devono resistere a una pressione idrostatica interna o esterna di 100 ± 10 kPa. I giunti, durante la prova di tenuta, non devono manifestare perdite o trasudamento.

Le guarnizioni elastiche di tenuta, realizzate a base di gomma naturale o sintetica, devono essere conformi alle prescrizioni della norma UNI EN 681-1 (elementi di tenuta in elastomero) o di altra specifica normativa emanata sull'argomento.

5. I prodotti devono essere sottoposti alle seguenti procedure di controllo:

- controllo iniziale dei prodotti (punto 7.2 della norma UNI EN 588-1);
- controllo interno della qualità (punto 7.3 della norma UNI EN 588-1);
- controllo effettuato da idoneo istituto di controllo esterno (punto 7.4 della norma UNI EN 588-1).

Art. 120 - Tubazioni in pvc fognatura e scarichi non in pressione

1. Prima dell'accettazione di ciascun lotto di fornitura di tubi e accessori, il direttore dei lavori, in contraddittorio con l'appaltatore, deve eseguire dei controlli in cantiere e presso laboratori ufficiali sul prodotto fornito secondo le modalità di seguito indicate:

- presso gli stabilimenti di produzione e/o di rivestimento;
- verifica del ciclo di produzione e controllo dimensionale dei tubi;
- controllo della composizione chimica;
- controllo delle caratteristiche meccaniche;
- prova di trazione sia sul materiale base del tubo sia sul cordone di saldatura (per la determinazione del carico unitario di rottura, del carico unitario di snervamento e dell'allungamento percentuale);
- prova di curvatura (bending test);
- prova di schiacciamento;
- prova di piegamento;
- prove non distruttive (radiografiche, elettromagnetiche, a ultrasuoni, con liquidi penetranti);
- controllo dei rivestimenti (spessori e integrità), controllo con holiday detector a 15 kV del rivestimento

esterno.

- presso il deposito di stoccaggio:

- controllo visivo volto ad accertare l'integrità dei tubi, in particolare della smussatura per la saldatura di testa e del rivestimento interno ed esterno dei tubi.

Nel caso in cui il controllo della qualità in fase di accettazione risultasse non conforme alle specifiche di progetto e delle specifiche norme UNI, il direttore dei lavori notificherà per iscritto i difetti riscontrati all'appaltatore, che avrà cinque giorni di tempo per effettuare le proprie verifiche e presentare le proprie controdeduzioni in forma scritta.

In caso di discordanza tra i risultati ottenuti, si provvederà entro i dieci giorni successivi ad attuare ulteriori verifiche, da eseguire in conformità alle normative di riferimento presso istituti esterni specializzati, scelti insindacabilmente dal committente e abilitati al rilascio delle certificazioni a norma di legge, eventualmente alla presenza di rappresentanti del committente e dell'appaltatore. Anche tali ulteriori verifiche saranno a totale carico dell'appaltatore e avranno valore definitivo circa la rispondenza o meno della fornitura ai requisiti contrattuali.

2. Il materiale con il quale i tubi devono essere fabbricati consta di una miscela a base di polivinilcloruro e additivi necessari alla trasformazione.

Il PVC nei tubi deve essere almeno l'80% sulla miscela totale.

Il PVC nei raccordi deve essere almeno l'85% sulla miscela totale.

La formulazione deve garantire la prestazione dei tubi e dei raccordi nel corso dell'intera vita dell'opera. La quantità minima di resina PVC nel materiale costituente i tubi e i raccordi deve essere quella prescritta dalle norme di riferimento:

- tubi: contenuto di PVC $\geq 80\%$ in massa verificato secondo la norma UNI EN 1905;

- raccordi: contenuto di PVC $\geq 85\%$ in massa verificato secondo la norma UNI EN 1905.

Il contenuto minimo di PVC può essere verificato su campioni prelevati in tutte le fasi del processo (durante la produzione, da magazzino, da cantiere).

3. I tubi in PVC-U devono essere conformi alla norma UNI EN 1401-1 e classificati con codice d'applicazione U (interrati all'esterno della struttura dell'edificio) o UD (interrati sia entro il perimetro dell'edificio sia all'esterno di esso). Il sistema di giunzione a bicchiere deve essere con anello di tenuta in gomma conforme alla norma UNI EN 681-1 e realizzato con materiale elastomerico.

I raccordi in PVC-U a parete compatta devono avere una classe di rigidità nominale di minimo SN 4 (kN/m²), SDR max 41, conformi alla norma UNI EN 1401-1 e classificati con codice d'applicazione U (interrati all'esterno della struttura dell'edificio) o UD (interrati sia entro il perimetro dell'edificio sia all'esterno di esso). Il sistema di giunzione a bicchiere deve essere con anello di tenuta in gomma conforme alla norma UNI EN 681-1 e realizzato con materiale elastomerico.

4. I tubi devono avere i diametri, gli spessori e le tolleranze rispondenti ai valori riportati nella norma UNI EN 1401, capitolo 6, prospetti n. 3, 4, 5 e 6. In particolare, gli spessori, le caratteristiche meccaniche e dovranno essere conformi alle tabelle successive.

Dimensione nominale (d_n/OD)	Diametro esterno nominale d_n	SN2 SDR 51		SN4 SDR 41		SN 8 SDR 34	
		e min	e max	e min	e max	e min	e max
110	110	-	-	3,2	3,8	3,2	3,8
125	125	-	-	3,2	3,8	3,7	4,3
160	160	3,2	3,8	4,0	4,6	4,7	5,4
200	200	3,9	4,5	4,9	5,6	5,9	6,7
250	250	4,9	5,6	6,2	7,1	7,3	8,3
315	315	6,2	7,1	7,7	8,7	9,2	10,4
355	355	7,0	7,9	8,7	9,8	10,4	11,7
400	400	7,9	8,9	9,8	11,0	11,7	13,1
450	450	8,8	9,9	11,0	12,3	13,2	14,8
500	500	9,8	11,0	12,3	13,8	14,6	16,3
630	630	12,3	13,8	15,4	17,2	18,4	20,5
710	710	13,9	15,5	17,4	19,4	20,8	23,2
800	800	15,7	17,5	19,6	21,8	23,4	26,8
900	900	17,6	19,6	22,0	24,4	-	-

1000	1000	19,6	21,8	24,5	27,2	-	-
------	------	------	------	------	------	---	---

Caratteristiche meceaniche	Requisiti	Parametri di prova		Metodi di prova
Resistenza all'urto	TIR ≤ 10%	Temperatura di prova		0 °C
		Mezzo di condizionamento		Acqua o aria
		Tipo di percussore		d 90
		Massa del percussore per:		
		<i>d_{em}</i> = 110 mm		1 kg
		<i>d_{em}</i> = 125 mm		1,25 kg
		<i>d_{em}</i> = 160 mm		1,6 kg
		<i>d_{em}</i> = 200 mm		2,0 kg
		<i>d_{em}</i> = 250 mm		2,5 kg
		<i>d_{em}</i> ≥ 315 mm		3,2 kg
		Altezza di caduta del percussore per:		
<i>d_{em}</i> = 110 mm		1600 mm		
<i>d_{em}</i> ≥ 125 mm		2000 mm		

Caratteristiche fisiche	Requisiti	Parametri di prova	Metodo di prova
Temperatura di rammollimento Vicat (VST)	≥ 79 °C	Conformi alla norma UNI EN 727	UNI EN 727
Ritiro longitudinale	≤ 5% Il tubo non deve presentare bolle o screpolature	Temperatura di prova: 150 °C tempo di immersione: per <i>e</i> ≤ 8 mm: 15 min; per <i>e</i> > 8 mm: 30 min.	UNI EN ISO 2505 Metodo: bagno liquido
		oppure Temperatura di prova: 150 °C tempo: per <i>e</i> ≤ 4 mm: 30 min; per 4 mm < <i>e</i> ≤ 16 mm: 60min; per <i>e</i> > 16 mm: 120 min.	UNI EN ISO 2505 Metodo: in aria
Resistenza al dicloro- metano a una temperatura specificata	Nessun attacco in alcuna parte della superficie della provetta	Temperatura di prova: 15 °C Tempo di immersione: 30 min	UNI EN 580

5. La marcatura dei tubi deve essere, su almeno una generatrice, continua e indelebile, conforme ai requisiti della norma UNI EN 1401 e contenere almeno con intervalli di massimo 2 m le seguenti informazioni:
- numero della norma: UNI EN 1401;
 - codice d'area di applicazione: U e UD;
 - nome del fabbricante e/o marchio di fabbrica;
 - indicazione del materiale (PVC-U);
 - dimensione nominale (dn/OD);
 - spessore minimo di parete (SDR);
 - rigidità anulare nominale (SN);
 - informazioni del fabbricante (data e luogo di produzione ai fini della rintracciabilità).

Art. 121 - Tubazioni in polietilene per acqua, scarico e fognature in pressione

1. Prima dell'accettazione di ciascun lotto di fornitura di tubi e accessori, il direttore dei lavori, in contraddittorio con l'appaltatore, deve eseguire dei controlli in cantiere e presso laboratori ufficiali sul prodotto fornito secondo le modalità di seguito indicate:
- presso gli stabilimenti di produzione e/o di rivestimento;
 - verifica del ciclo di produzione e controllo dimensionale dei tubi;
 - controllo della composizione chimica;
 - controllo delle caratteristiche meccaniche;
 - prova di trazione sia sul materiale base del tubo sia sul cordone di saldatura (per la determinazione del

carico unitario di rottura, del carico unitario di snervamento e dell'allungamento percentuale);

- prova di curvatura (bending test);
- prova di schiacciamento;
- prova di piegamento;
- prove non distruttive (radiografiche, elettromagnetiche, a ultrasuoni, con liquidi penetranti);
- controllo dei rivestimenti (spessori e integrità), controllo con holiday detector a 15 kV del rivestimento esterno.

- presso il deposito di stoccaggio:

- controllo visivo volto ad accertare l'integrità dei tubi, in particolare della smussatura per la saldatura di testa e del rivestimento interno ed esterno dei tubi.

Nel caso in cui il controllo della qualità in fase di accettazione risultasse non conforme alle specifiche di progetto e delle specifiche norme UNI, il direttore dei lavori notificherà per iscritto i difetti riscontrati all'appaltatore, che avrà cinque giorni di tempo per effettuare le proprie verifiche e presentare le proprie controdeduzioni in forma scritta.

In caso di discordanza tra i risultati ottenuti, si provvederà entro i dieci giorni successivi ad attuare ulteriori verifiche, da eseguire in conformità alle normative di riferimento presso istituti esterni specializzati, scelti insindacabilmente dal committente e abilitati al rilascio delle certificazioni a norma di legge, eventualmente alla presenza di rappresentanti del committente e dell'appaltatore. Anche tali ulteriori verifiche saranno a totale carico dell'appaltatore e avranno valore definitivo circa la rispondenza o meno della fornitura ai requisiti contrattuali.

2. I tubi di polietilene (PE) per distribuzione di acqua, scarichi e fognature in pressione devono utilizzarsi alle seguenti condizioni (UNI EN 12201-1):

- pressione massima operativa MOP, fino a 25 bar;
- temperatura di esercizio di riferimento di 20 °C.

Possono essere impiegati tubi di polietilene dei tipi PE 80 e PE 100.

I materiali di cui sono composti i tubi devono essere conformi ai requisiti specificati nella norma EN 12201-1.

3. Le superfici esterne e interne dei tubi, se osservate senza ingrandimento, devono essere lisce, pulite ed esenti da rigature, cavità e altri difetti superficiali che possano influire sulla conformità del tubo alla norma UNI EN 12201-

2. Le estremità del tubo devono risultare tagliate in modo netto e perpendicolarmente all'asse del tubo. I tubi devono essere di colore blu o neri con strisce blu.

4. I tubi forniti in rotoli devono essere arrotolati in modo che siano impediti deformazioni localizzate come, per esempio, le instabilità locali (imbozzamenti) e le torsioni (attorcigliamenti).
5. Il diametro medio esterno e lo scostamento dalla circolarità (ovalizzazione) devono essere conformi al prospetto 1 della norma UNI EN 12201-2.

Lo spessore di parete deve essere conforme al prospetto 2 della stessa norma.

6. Tutti i tubi della fornitura devono essere permanentemente marcati in maniera leggibile lungo la loro lunghezza, in modo tale che la marcatura non dia inizio a fessurazioni oppure ad altri tipi di rotture premature, e che l'usuale stoccaggio, l'esposizione alle intemperie, la movimentazione, l'installazione e l'uso non danneggino la leggibilità del marchio.

In caso di stampa, il colore dell'informazione stampata deve differire dal colore base del tubo.

La marcatura minima dovrà riportare (UNI EN 12201-2):

- numero della norma UNI EN 12201;
- identificazione del fabbricante (nome e simbolo);
- dimensioni (dn, en);
- serie SDR;
- materiale e designazione (PE 80 o PE 100);
- classe di pressione in bar;
- periodo di produzione (data o codice).

8. Altre norme di riferimento sono:

UNI EN 12201-3 - Sistemi di tubazioni di materia plastica per la distribuzione dell'acqua. Polietilene (PE). Raccordi;

UNI EN 12201-4 - Sistemi di tubazioni di materia plastica per la distribuzione dell'acqua.

Polietilene (PE). Valvole;

UNI EN 12201-5 - Sistemi di tubazioni di materia plastica per la distribuzione dell'acqua. Polietilene (PE). Idoneità all'impiego del sistema;

UNI CEN/TS 12201-7 - Sistemi di tubazioni di materia plastica per la distribuzione dell'acqua. Polietilene (PE). Guida per la valutazione della conformità;

UNI EN 12106 - Sistemi di tubazioni di materia plastica. Tubi di polietilene (PE). Metodo di prova per la resistenza alla pressione interna dopo applicazione di schiacciamento;

UNI EN 12119 - Sistemi di tubazioni di materia plastica. Valvole di polietilene (PE). Metodo di prova per la resistenza ai cicli termici.

Art. 122 - Tubazioni in pvc per scarichi interni edificio

1. Prima dell'accettazione di ciascun lotto di fornitura di tubi e accessori, il direttore dei lavori, in contraddittorio con l'appaltatore, deve eseguire dei controlli in cantiere e presso laboratori ufficiali sul prodotto fornito secondo le modalità di seguito indicate:

- presso gli stabilimenti di produzione e/o di rivestimento;
- verifica del ciclo di produzione e controllo dimensionale dei tubi;
- controllo della composizione chimica;
- controllo delle caratteristiche meccaniche;
- prova di trazione sia sul materiale base del tubo sia sul cordone di saldatura (per la determinazione del carico unitario di rottura, del carico unitario di snervamento e dell'allungamento percentuale);
- prova di curvatura (bending test);
- prova di schiacciamento;
- prova di piegamento;
- prove non distruttive (radiografiche, elettromagnetiche, a ultrasuoni, con liquidi penetranti);
- controllo dei rivestimenti (spessori e integrità), controllo con holiday detector a 15 kV del rivestimento esterno.
- presso il deposito di stoccaggio:
- controllo visivo volto ad accertare l'integrità dei tubi, in particolare della smussatura per la saldatura di testa e del rivestimento interno ed esterno dei tubi.

Nel caso in cui il controllo della qualità in fase di accettazione risultasse non conforme alle specifiche di progetto e delle specifiche norme UNI, il direttore dei lavori notificherà per iscritto i difetti riscontrati all'appaltatore, che avrà cinque giorni di tempo per effettuare le proprie verifiche e presentare le proprie controdeduzioni in forma scritta.

In caso di discordanza tra i risultati ottenuti, si provvederà entro i dieci giorni successivi ad attuare ulteriori verifiche, da eseguire in conformità alle normative di riferimento presso istituti esterni specializzati, scelti insindacabilmente dal committente e abilitati al rilascio delle certificazioni a norma di legge, eventualmente alla presenza di rappresentanti del committente e dell'appaltatore. Anche tali ulteriori verifiche saranno a totale carico dell'appaltatore e avranno valore definitivo circa la rispondenza o meno della fornitura ai requisiti contrattuali.

2. I tubi e i raccordi devono essere realizzati con PVC-U e adeguati additivi.

Il contenuto di PVC deve essere maggiore o uguale all'80% per tubi e all'85% per i raccordi. Il valore di PVC deve essere determinato con metodo in base alla norma UNI EN 1905.

È ammesso l'utilizzo di materiale non vergine, secondo le modalità specificate dall'allegato A della norma UNI EN 1329-1.

3. Nella marcatura, i tubi e i raccordi devono essere identificati dai seguenti codici, per indicare l'area di applicazione a cui sono destinati:

- codice B: per l'area di applicazione dei componenti destinati all'uso sopra terra all'interno degli edifici o per componenti all'esterno degli edifici fissati alle pareti;
- codice D: riferito a un'area sotto ed entro 1 m dall'edificio dove i tubi e i raccordi sono interrati e collegati al sistema di tubazione interrato per le acque di scarico;
- codice BD: riferito ai componenti destinati alle applicazioni in entrambe le aree B e D;
- codici U e UD: non sono compresi dalla norma UNI EN 1329-1. Per la relativa definizione si rimanda alla norma UNI EN 1401-1.

4. La norma UNI EN 1329-1 si applica ai tubi e ai raccordi di PVC-U, alle loro giunzioni e alle giunzioni con componenti di altri materiali plastici (marcati con B o BD) destinati ai seguenti utilizzi:
- tubazioni di scarico per acque domestiche a bassa e ad alta temperatura;
 - tubi di ventilazione collegati agli scarichi di cui al punto precedente;
 - scarichi di acque piovane all'interno della struttura dell'edificio.

I tubi e i raccordi possono essere utilizzati in due aree di applicazione, ovvero all'interno della struttura degli edifici (marcati con sigla B) e nel sottosuolo entro la struttura degli edifici (marcati con sigla BD). La lunghezza dei tubi non comprende il bicchiere.

Per l'uso di tubazioni interrato nell'area interna della struttura dell'edificio, si intendono solamente i componenti (marcati BD) con diametro esterno nominale uguale o maggiore di 75 mm.

5. Le caratteristiche geometriche sono le seguenti:
- il diametro esterno nominale è compreso tra 32-315 mm;
 - l'ovalizzazione è $\leq 0,024 dn$;
 - la lunghezza tubi è definita dal produttore (escluso il bicchiere);
 - lo smusso della testata del tubo ha un angolo compreso tra i 15° e i 45°;
 - lo spessore della parete varia in funzione del dn e dell'area di applicazione;
 - la lunghezza, il diametro e gli spessori dei raccordi sono definiti dalla norma UNI EN 1329-1, in funzione del tipo di giunto da realizzare e dell'area di applicazione;
 - i raccordi sono realizzati con curve, manicotti, riduzioni e deviatori, secondo figure definite.
6. Le caratteristiche meccaniche dei tubi sono identificate dalla resistenza all'urto e per aree fredde con urto a - 10 °C.
7. Le caratteristiche fisiche dei tubi sono identificate da:
- temperatura di rammollimento Vicat;
 - ritiro longitudinale;
 - resistenza di clorometano.

Le caratteristiche dei raccordi invece sono identificate da:

- temperatura di rammollimento Vicat;
- effetti calore.

Tali valori sono riassunti nella seguente.

Caratteristiche	Requisiti	Parametri di prova		Metodo di prova	
Temperatura di rammollimento Vicat (VST)	> 79 °C	Conformi alla norma UNI EN 727		UNI EN 727	
Ritiro longitudinale	$\leq 5\%$ Il tubo non deve presentare bolle o screpolature	Temperatura di prova	150 °C	UNI EN ISO 2505 Metodo: bagno liquido	
		Tempo di immersione	15 min		
		oppure			
		Temperatura di prova	150 °C	UNI EN ISO 2505 Metodo: in aria	
Resistenza al dicloro- metano ad una temperatura specificata	Nessun attacco in nessuna parte della superficie della provetta	Temperatura di prova: 150 °C	Tempo di immersione: 30 min	UNI EN 580	

8. I tubi all'esame visivo senza ingrandimento devono avere le superfici interne ed esterne lisce, pulite ed esenti da screpolature, cavità e altri difetti superficiali suscettibili di impedire la conformità alla presente norma. Il materiale non deve contenere alcuna impurità visibile senza ingrandimento. Le estremità dei tubi devono essere tagliate nettamente, perpendicolarmente all'asse del tubo.
- I tubi e i raccordi devono essere uniformemente colorati attraverso il loro intero spessore. Il colore raccomandato dei tubi e dei raccordi deve essere il grigio.
9. I raccordi possono essere realizzati con due sistemi di giunzione:
- bicchiere a guarnizione monolabbro;
 - bicchiere a incollare.
10. La guarnizione di tenuta non deve presentare effetti nocivi sulle proprietà del tubo e del raccordo e non deve provocare la non rispondenza dell'assemblaggio di prova ai requisiti del prospetto 21 della norma UNI EN 1329-1.

I materiali per le guarnizioni devono essere conformi alla norma UNI EN 681-1 o alla norma UNI EN 681-2, a seconda dei casi.

Le guarnizioni di elastomeri termoplastici (TPE) devono inoltre essere conformi ai requisiti prestazionali a lungo termine specificati nella norma UNI EN 1329-1.

11. Gli adesivi impiegati devono essere colle a solvente e devono essere specificati dal fabbricante dei tubi o dei raccordi o da un accordo tecnico di parte terza.

Gli adesivi non devono esercitare effetti nocivi sulle proprietà del tubo e del raccordo e non devono causare la mancata rispondenza dell'assemblaggio di prova ai requisiti previsti dal prospetto 21 della norma UNI EN 1329-1.

12. I sistemi di tubazioni devono garantire un'emissione di rumore inferiore a quanto previsto dal D.P.C.M. 5 dicembre 1997, che per impianti a funzionamento discontinuo prevede un limite di 35 dB misurato in opera secondo la norma UNI EN ISO 16032. I sistemi di tubazioni devono essere realizzati con materiali che permettano la classificazione al fuoco secondo la norma UNI EN 13501.

13. La marcatura dei tubi deve essere continua e indelebile su almeno una generatrice e conforme ai requisiti della norma UNI EN 1329-1, e contenere con intervalli di massimo 1,00 m almeno le seguenti informazioni:

- numero della norma: UNI EN 1329-1;
- nome del fabbricante e/o marchio di fabbrica;
- diametro nominale;
- spessore di parete minimo;
- materiale;
- codice dell'area di applicazione;
- rigidità anulare per l'area di applicazione BD;
- informazione del fabbricante.

Per impiego a basse temperature (simbolo del cristallo di ghiaccio), la marcatura dei raccordi deve contenere almeno le seguenti informazioni:

- numero della norma: UNI EN 1329-1;
- nome del fabbricante e/o marchio di fabbrica;
- diametro nominale;
- angolo nominale;
- materiale;
- codice dell'area di applicazione;
- rigidità anulare nominale per applicazione nell'area BD.

La marcatura per incisione deve ridurre lo spessore per non più di 0,25 mm, in caso contrario, non deve essere ritenuta conforme.

Art. 123 - Tubazioni in polietilene per scarichi fabbricato

1. Prima dell'accettazione di ciascun lotto di fornitura di tubi e accessori, il direttore dei lavori, in contraddittorio con l'appaltatore, deve eseguire dei controlli in cantiere e presso laboratori ufficiali sul prodotto fornito secondo le modalità di seguito indicate:

- presso gli stabilimenti di produzione e/o di rivestimento:
- verifica del ciclo di produzione e controllo dimensionale dei tubi;
- controllo della composizione chimica;
- controllo delle caratteristiche meccaniche;
- prova di trazione sia sul materiale base del tubo sia sul cordone di saldatura (per la determinazione del carico unitario di rottura, del carico unitario di snervamento e dell'allungamento percentuale);
- prova di curvatura (bending test);
- prova di schiacciamento;
- prova di piegamento;
- prove non distruttive (radiografiche, elettromagnetiche, a ultrasuoni, con liquidi penetranti);
- controllo dei rivestimenti (spessori e integrità), controllo con holiday detector a 15 kV del rivestimento esterno.
- presso il deposito di stoccaggio:

- controllo visivo volto ad accertare l'integrità dei tubi, in particolare della smussatura per la saldatura di testa e del rivestimento interno ed esterno dei tubi.

Nel caso in cui il controllo della qualità in fase di accettazione risultasse non conforme alle specifiche di progetto e delle specifiche norme UNI, il direttore dei lavori notificherà per iscritto i difetti riscontrati all'appaltatore, che avrà cinque giorni di tempo per effettuare le proprie verifiche e presentare le proprie controdeduzioni in forma scritta.

In caso di discordanza tra i risultati ottenuti, si provvederà entro i dieci giorni successivi ad attuare ulteriori verifiche, da eseguire in conformità alle normative di riferimento presso istituti esterni specializzati, scelti insindacabilmente dal committente e abilitati al rilascio delle certificazioni a norma di legge, eventualmente alla presenza di rappresentanti del committente e dell'appaltatore. Anche tali ulteriori verifiche saranno a totale carico dell'appaltatore e avranno valore definitivo circa la rispondenza o meno della fornitura ai requisiti contrattuali.

2. La norma UNI EN 1519-1 specifica i requisiti per i tubi, i raccordi e il sistema di tubazioni di polietilene (PE) nel campo degli scarichi:

- all'interno della struttura dei fabbricati (marcati B);
- nei fabbricati, sia nel sottosuolo entro la struttura del fabbricato (marcati BD).

La norma è applicabile ai tubi e ai raccordi di PE di seguito indicati:

- a estremità liscia;
- con bicchiere munito di guarnizione elastomerica;
- per giunti per fusione di testa;
- per giunti elettrofusi;
- per giunti meccanici.

3. La composizione per tubi e raccordi deve essere costituita da materiale di base polietilene (PE), al quale possono essere aggiunti gli additivi necessari per facilitare la fabbricazione dei componenti conformi ai requisiti della norma UNI EN 1519-1. Per esigenze della normativa antincendio possono essere impiegati anche altri additivi.

I raccordi fabbricati o le parti di raccordi fabbricati devono essere realizzati partendo da tubi e/o stampati conformi, tranne che per i requisiti dello spessore di parete e/o stampati di PE conformi alle caratteristiche

meccaniche e fisiche del materiale, come richiesto dalla norma UNI EN 1519-1.

4. Nella marcatura i tubi e i raccordi devono essere identificati dai seguenti codici per indicare l'area di applicazione a cui sono destinati (UNI EN 1519-1):

- codice B: per l'area di applicazione all'interno del fabbricato e all'esterno per elementi fissati alle pareti;
- codice D: per l'area di applicazione al disotto del fabbricato ed entro 1 m di distanza dal fabbricato per tubi e raccordi interrati e collegati al sistema di scarico del fabbricato;
- codice BD: riferito ad applicazioni in entrambe le aree d'applicazione B e D.

5. Lo spessore di parete e deve essere conforme rispettivamente ai prospetti 3 e 4 della norma UNI EN 1519-1, nei quali per la serie metrica è ammesso uno spessore di parete massimo, in un punto qualsiasi, fino a $1,25 e_{min}$, purché lo spessore di parete medio e_m sia minore o uguale a quello specificato, $e_{m,max}$.

6. La norma UNI EN 1519-1 si applica ai seguenti tipi di raccordo (ma ne sono ammessi anche altri tipi):
- a. curve, per le quali gli angoli nominali preferenziali a dovrebbero essere da 15° , $22,5^\circ$, 30° , 45° , $67,5^\circ$, 80° oppure compresi tra $87,5^\circ$ e 90° . Le curve possono essere: senza o con raggio di curvatura; codolo/bicchiere e bicchiere/bicchiere; a segmenti saldati di testa;
 - b. diramazioni e diramazioni ridotte (diramazioni singole o multiple), per le quali l'angolo nominale fissato dovrebbe essere da 45° , $67,5^\circ$, oppure compreso tra $87,5^\circ$ a 90° . Esse possono avere:
 - angolo senza o con raggio di curvatura (ISO 265-1);
 - codolo/bicchiere e bicchiere/bicchiere;
 - c. riduzioni;
 - d. raccordi di accesso. Il diametro interno del foro per pulizia deve essere specificato dal fabbricante;
 - e. manicotti:
 - a doppio bicchiere;
 - collare per riparazioni;
 - f. bicchiere per saldatura testa a testa per tubo con estremità lisce;

g. tappi.

7. La marcatura sul tubo richiesta dai punti 11.1 e 11.2 della norma UNI EN 1519-1 deve essere durevole.

Essa deve contenere come minimo:

- normativa di riferimento UNI EN 1519-1;
- dimensione nominale;
- spessore minimo di parete;
- materiale;
- codice dell'area di applicazione;
- serie di tubo per l'area di applicazione BD;
- tipo di bicchiere;
- informazioni del produttore.

La marcatura dei raccordi deve contenere:

- numero della norma UNI EN 1519-1;
- nome del fabbricante e/o marchio di fabbrica;
- dimensione nominale;
- angolo nominale;
- materiale,
- codice dell'area di applicazione;
- spessore minimo di parete o serie di tubi per l'area di applicazione BD;
- tipo di bicchiere;
- informazioni del fabbricante.

8. Altre norme di riferimento sono:

UNI CEN/TS 1519-2 - Sistemi di tubazioni di materia plastica per lo scarico delle acque (a bassa e ad alta temperatura) all'interno dei fabbricati. Polietilene (PE). Guida per la valutazione della conformità;

UNI EN 13476-1 - Sistemi di tubazioni di materia plastica per connessioni di scarico e collettori di fognatura interrati non in pressione. Sistemi di tubazioni a parete strutturata di policloruro di vinile non plastificato (PVCU), polipropilene (PP) e polietilene (PE). Parte1: Requisiti generali e caratteristiche prestazionali;

UNI EN 13476-2 - Sistemi di tubazioni di materia plastica per connessioni di scarico e collettori di fognatura interrati non in pressione. Sistemi di tubazioni a parete strutturata di policloruro di vinile non plastificato(PVCU), polipropilene (PP) e polietilene (PE). Parte 2: Specifiche per tubi e raccordi con superficie interna ed esterna liscia e il sistema, tipo A;

UNI EN 13476-3 - Sistemi di tubazioni di materia plastica per connessioni di scarico e collettori di fognatura interrati non in pressione. Sistemi di tubazioni a parete strutturata di policloruro di vinile non plastificato(PVCU), polipropilene (PP) e polietilene (PE). Parte 3: Specifiche per tubi e raccordi con superficie interna liscia e superficie esterna profilata e il sistema, tipo B;

UNI CEN/TS 13476-4 - Sistemi di tubazioni di materia plastica per connessioni di scarico e collettori di fognatura interrati non in pressione. Sistemi di tubazioni a parete strutturata di policloruro di vinile non plastificato (PVC-U), polipropilene (PP) e polietilene (PE). Parte 4: Guida per la valutazione della conformità.

Art. 124 - Valvole

1. Le valvole a saracinesca flangiate per condotte d'acqua devono essere conformi alle norme UNI EN 1074-1 e UNI EN 1074-2.
2. Le valvole disconnettrici a tre vie contro il ritorno di flusso e zone di pressione ridotta devono essere conformi alla norma UNI EN 12729.
3. Le valvole di sicurezza per apparecchi in pressione devono rispondere alla norma UNI EN ISO 4126-1.
4. La rispondenza alle norme predette deve essere comprovata da dichiarazione di conformità, completata con dichiarazioni di rispondenza alle caratteristiche specifiche previste dal progetto.

Art. 125 - Scarichi di apparecchi sanitari e sifoni

1. Indipendentemente dal materiale e dalla forma essi devono possedere caratteristiche di inalterabilità alle

azioni chimiche ed all'azione del calore, realizzare la tenuta tra otturatore e piletta e possedere una regolazione per il ripristino della tenuta stessa (per scarichi a comando meccanico).

2. La rispondenza alle caratteristiche di cui al comma 1 si intende soddisfatta quando essi rispondono alle norme UNI EN 274-1/4; la rispondenza è comprovata da una attestazione di conformità.

Art. 126 - Involucro quadri elettrici

1. I quadri elettrici sono identificati per tipologia di utilizzo e in funzione di questo possono avere caratteristiche diverse che interessano il materiale utilizzato per le strutture e gli involucri.
2. Il grado di protezione (IP) degli involucri dei quadri elettrici è da scegliersi in funzione delle condizioni ambientali alle quali il quadro deve essere sottoposto. La classificazione è regolata dalla norma CEI EN 60529 (CEI 70-1), che identifica, nella prima cifra, la protezione contro l'ingresso di corpi solidi estranei e, nella seconda, la protezione contro l'ingresso di liquidi.
3. Per gli involucri dei quadri per uso domestico e similare per correnti nominali fino a 125 A, sono valide in Italia le norme CEI 23-48 e CEI 23-49.
4. La norma CEI EN 61439 stabilisce che il grado di protezione minimo per il quadro elettrico chiuso deve essere IP2X; per le barriere orizzontali, poste ad un'altezza minore di 1,6 m, è prescritto il grado di protezione IPXXD e, infine, il grado previsto per il fronte e per il retro del quadro deve essere almeno uguale a IPXXB. Nel caso di quadri per impiego esterno la seconda cifra non deve essere inferiore a 3 (IP23, IPX3B).
5. Tutte le aperture per l'entrata dei cavi di collegamento devono rispettare i valori minimi di protezione IP previsti dalla norma, per questo motivo è tassativo l'utilizzo di elementi e sistemi previsti dal costruttore originale del quadro. Nell'eventualità di installazione sullo sportello frontale o su quelli laterali di interruttori di manovra e/o strumenti di misura e/o lampade di segnalazione, è necessario che il grado di protezione non sia inferiore a quello dell'involucro, se questo non si verifica il quadro deve essere considerato con un grado di protezione pari a quello del componente con grado IP più basso.

Art. 127 - Cavi e conduttori elettrici

1. I cavi delle linee di energia possono essere dei seguenti tipi:
 - tipo A: cavi con guaina per tensioni nominali con $U_0/U = 300/500, 450/750$ e $0,6/1$ Kv;
 - tipo B: cavi senza guaina per tensione nominale $U_0/U = 450/750$ V;
 - tipo C: cavi con guaina resistenti al fuoco;
 - tipo D: cavi con tensioni nominali $U_0/U = 1,8/3 - 3,6/6 - 6/10 - 8,7/15 - 12/20 - 18/30 - 26/45$ kV.
2. I cavi per energia elettrica devono essere distinguibili attraverso la colorazione delle anime e attraverso la colorazione delle guaine esterne.

Per la sequenza dei colori delle anime (fino a un massimo di cinque) dei cavi multipolari flessibili e rigidi, rispettivamente con e senza conduttore di protezione, si deve fare riferimento alla norma CEI UNEL 00722 (HD 308).

Per tutti i cavi unipolari senza guaina sono ammessi i seguenti monocolori: nero, marrone, rosso, arancione, giallo, verde, blu, viola, grigio, bianco rosa, turchese. Per i cavi unipolari con e senza guaina deve essere utilizzata la combinazione:

 - bicolore giallo/verde per il conduttore di protezione;
 - colore blu per il conduttore di neutro.

Per i circuiti a corrente continua si devono utilizzare i colori rosso (polo positivo) e bianco (polo negativo). Per la colorazione delle guaine esterne dei cavi di bassa e media tensione in funzione della loro tensione nominale e dell'applicazione, si deve fare riferimento alla norma CEI UNEL 00721.

Nell'uso dei colori devono essere rispettate le seguenti regole:

 - il bicolore giallo-verde deve essere riservato ai conduttori di protezione e di equipotenzialità;
 - il colore blu deve essere riservato al conduttore di neutro. Quando il neutro non è distribuito, l'anima di colore blu di un cavo multipolare può essere usata come conduttore di fase. In tal caso, detta anima deve essere contraddistinta, in corrispondenza di ogni collegamento, da fascette di colore nero o marrone;
 - sono vietati i singoli colori verde e giallo.
3. I cavi elettrici, anche quelli soggetti a marcatura CE per la Direttiva Bassa Tensione 2014/35/UE, dovranno

essere marcati CE anche ai sensi del Regolamento CPR (UE) 305/2011, inerente i cavi destinati ad essere incorporati in modo permanente in opere di costruzione o in parte di esse e la cui prestazione incide sulla prestazione delle opere di costruzione rispetto ai requisiti di base delle opere stesse.

I cavi soggetti al CPR devono obbligatoriamente essere marcati con:

- identificazione di origine composta dal nome del produttore o del suo marchio di fabbrica o (se protetto legalmente) dal numero distintivo;
- descrizione del prodotto o sigla di designazione;
- la classe di reazione al fuoco.

Essi, inoltre, possono anche essere marcati con i seguenti elementi:

- informazione richiesta da altre norme relative al prodotto;
- anno di produzione;
- marchi di certificazione volontaria ad esempio il marchio di qualità IMQ EFP;
- informazioni aggiuntive a discrezione del produttore, sempre che non siano in conflitto né confondano le altre marcature obbligatorie.

La norma CEI EN 50575 specifica per i cavi soggetti a CPR:

- i requisiti di prestazione alla reazione al fuoco;
- le prove di comportamento al fuoco da effettuare;
- i metodi di valutazione e verifica della costanza delle prestazioni.

I cavi elettrici, ai fini del comportamento al fuoco, possono essere distinti nelle seguenti categorie:

- cavi conformi alla norma CEI 20-35 (EN 60332-1), che tratta la verifica della non propagazione della fiamma di un cavo singolo in posizione verticale;
- cavi non propaganti l'incendio conformi alla normativa CEI 20-22 (EN 60332-3), che tratta la verifica della non propagazione dell'incendio di più cavi montati a fascio;
- cavi non propaganti l'incendio a bassa emissione di fumi opachi, gas tossici e corrosivi, rispondenti alla norma CEI 20-35 (EN 60332) per la non propagazione dell'incendio e alle norme CEI 20-37 (EN 50267 e EN 61034) per quanto riguarda l'opacità dei fumi e le emissioni di gas tossici e corrosivi;
- cavi resistenti al fuoco conformi alle norme della serie CEI 20-36 (EN 50200- 50362), che tratta la verifica della capacità di un cavo di assicurare il funzionamento per un determinato periodo di tempo durante l'incendio.

4. I cavi e le condutture per la realizzazione delle reti di alimentazione degli impianti elettrici utilizzatori devono essere conformi alle seguenti norme:

a. requisiti generali:

CEI-UNEL 00722 – Identificazione delle anime dei cavi;

CEI UNEL 00721 - Colori di guaina dei cavi elettrici;

CEI EN 50334 - Marcatura mediante iscrizione per l'identificazione delle anime dei cavi elettrici;

CEI-UNEL 35024-1 - Cavi elettrici isolati con materiale elastomerico o termoplastico per tensioni nominali non superiori a 1000 V in c.a. e 1500 V in c.c. Portate di corrente in regime permanente per posa in aria;

CEI-UNEL 35024-2 - Cavi elettrici ad isolamento minerale per tensioni nominali non superiori a 1000 V in c.a. e a 1500 in c.c. Portate di corrente in regime permanente per posa in aria;

CEI-UNEL 35026 - Cavi di energia per tensione nominale U sino ad 1 kV con isolante di carta impregnata o elastomerico o termoplastico. Portate di corrente in regime permanente. Posa in aria e interrata;

CEI UNEL 35027 - Cavi di energia per tensione nominale U superiore ad 1 kV con isolante di carta impregnata o elastomerico o termoplastico. Portate di corrente in regime permanente. Generalità per la posa in aria e interrata;

CEI 20-21 (serie) - Cavi elettrici. Calcolo della portata di corrente;

CEI 11-17 - Impianti di produzione, trasmissione e distribuzione pubblica di energia elettrica. Linee in cavo;

CEI 20-67 - Guida per l'uso dei cavi 0,6/1 kV;

CEI 20-89 - Guida all'uso e all'installazione dei cavi elettrici e degli accessori di media tensione;

b. cavi tipo A (I categoria) = cavi con guaina per tensioni nominali $U_0/U = 300/500, 450/750$ e 0,6/1 kV:

CEI 20-13 - Cavi con isolamento estruso in gomma per tensioni nominali da 1 a 30 kV;

CEI-UNEL 35375 - Cavi per energia isolati in gomma etilenpropilenica, alto modulo di qualità G7,

- sotto guaina di PVC, non propaganti l'incendio e a ridotta emissione di gas corrosivi. Cavi unipolari e multipolari con conduttori flessibili per posa fissa. Tensione nominale U₀/U: 0,6 / 1 kV;
- CEI-UNEL 35376 - Cavi per energia isolati in gomma etilenpropilenica, alto modulo di qualità G7, sotto guaina di PVC, non propaganti l'incendio e a ridotta emissione di gas alogeni. Cavi unipolari e multipolari con conduttori rigidi. Tensione nominale U₀/U: 0,6/ 1 kV;
- CEI-UNEL 35377 - Cavi per comandi e segnalazioni isolati in gomma etilenpropilenica, alto modulo di qualità G7, sotto guaina di PVC, non propaganti l'incendio e a ridotta emissione di alogeni. Cavi multipolari per posa fissa con conduttori flessibili con o senza schermo. Tensione nominale U₀/U: 0,6 / 1 kV;
- CEI UNEL 35382 - Cavi per energia isolati in gomma etilenpropilenica ad alto modulo di qualità G7, sotto guaina termoplastica di qualità M1, non propaganti l'incendio senza alogeni. Cavi unipolari e multipolari con conduttori flessibili per posa fissa con o senza schermo (treccia o nastro). Tensione nominale U₀/U: 0,6/1 kV;
- CEI UNEL 35383 - Cavi per energia isolati in gomma etilenpropilenica ad alto modulo di qualità G7, sotto guaina termoplastica di qualità M1, non propaganti l'incendio senza alogeni;
- c. cavi unipolari e multipolari con conduttori rigidi. Tensione nominale U₀/U: 0,6/1 kV:
- CEI UNEL 35384 - Cavi per comandi e segnalamento in gomma etilenpropilenica ad alto modulo di qualità G7, sotto guaina termoplastica di qualità M1, non propaganti l'incendio senza alogeni - Cavi multipolari con conduttori flessibili per posa fissa, con o senza schermo (treccia o nastro) - Tensione nominale U₀/U: 0,6/1 kV;
- CEI 20-14 - Cavi isolati con polivinilcloruro per tensioni nominali da 1 a 3 kV;
- CEI-UNEL 35754 - Cavi per energia isolati con polivinilcloruro, sotto guaina di PVC, non propaganti l'incendio e a ridotta emissione di alogeni. Cavi multipolari rigidi con o senza schermo, sotto guaina di PVC. Tensione nominale U₀/U: 0,6 / 1 kV;
- CEI-UNEL 35755 - Cavi per comandi e segnalamento isolati con polivinilcloruro, sotto guaina di PVC, non propaganti l'incendio e a ridotta emissione di alogeni. Cavi multipolari con conduttori flessibili per posa fissa con o senza schermo. Tensione nominale U₀/U: 0,6/1 kV;
- CEI-UNEL 35756 - Cavi per energia isolati con polivinilcloruro, sotto guaina di PVC, non propaganti l'incendio e a ridotta emissione di gas alogeni. Cavi multipolari con conduttori flessibili per posa fissa, con o senza schermo, sotto guaina di PVC. Tensione nominale U₀/U: 0,6/1 kV;
- CEI-UNEL 35757 - Cavi per energia isolati con polivinilcloruro, sotto guaina di PVC, non propaganti l'incendio e a ridotta emissione di alogeni. Cavi unipolari con conduttori flessibili per posa fissa. Tensione nominale U₀/U: 0,6 / 1 kV;
- CEI EN 50525 - Cavi elettrici - Cavi energia con tensione nominale non superiore a 450/750 V;
- CEI 20-20 - Cavi isolati con polivinilcloruro con tensione nominale non superiore a 450/750 V;
- CEI 20-38 - Cavi isolati con gomma non propaganti l'incendio e a basso sviluppo di fumi e gas tossici e corrosivi;
- CEI-UNEL 35369 - Cavi per energia isolati con mescola elastomerica, sotto guaina termoplastica o elastomerica, non propaganti senza alogeni. Cavi con conduttori flessibili per posa fissa. Tensione nominale 0,6 / 1 kV;
- CEI-UNEL 35370 - Cavi per energia isolati con gomma elastomerica, sotto guaina termoplastica o elastomerica, non propaganti l'incendio senza alogeni. Cavi con conduttori rigidi. Tensione nominale 0,6 / 1 kV;
- CEI-UNEL 35371 - Cavi per comando e segnalamento isolati con gomma elastomerica, sotto guaina termoplastica o elastomerica, non propaganti l'incendio senza alogeni. Cavi multipolari con conduttori flessibili per posa fissa. Tensione nominale 0,6/1 kV;
- IMQ CPT 007 - Cavi elettrici per energia e per segnalamento e controllo isolati in PVC, sotto guaina di PVC, non propaganti l'incendio e a ridotta emissione di gas alogenidrici. Tensione nominale di esercizio 450/750 e 300/500 V - FROR 450/750 V;
- IMQ CPT 049 - Cavi per energia e segnalamento e controllo isolati con mescola termoplastica non propaganti l'incendio e esenti da alogeni (LSOH). Tensione nominale U₀/U non superiore a 450/750 V - FM9OZ1 - 450/750 V - LSOH.
- d. cavi tipo B = cavi senza guaina per tensione nominale U₀/U = 450/750 V:
- CEI EN 50525-2-31 - Cavi elettrici - Cavi energia con tensione nominale non superiore a 450/750 V.

Cavi per applicazioni generali - Cavi unipolari senza guaina con isolamento termoplastico in PVC;
 CEI-UNEL 35752 - Cavi per energia isolati con PVC non propaganti l'incendio e a ridotta emissione di alogeni. Cavi unipolari senza guaina con conduttori flessibili. Tensione nominale U_0/U : 450/750 V;
 CEI-UNEL 35753 - Cavi per energia isolati con PVC non propaganti l'incendio e a ridotta emissione di alogeni. Cavi unipolari senza guaina con conduttori rigidi. Tensione nominale U_0/U : 450/750 V;
 CEI-UNEL 35368 - Cavi per energia isolati con mescola elastomerica non propaganti l'incendio senza alogeni. Cavi unipolari senza guaina con conduttori flessibili. Tensione nominale U_0/U : 450/750 V;
 IMQ CPT 035 - Cavi per energia isolati con mescola termoplastica non propaganti l'incendio e a bassa emissione di fumi e gas tossici e corrosivi. Tensione nominale U_0/U non superiore a 450/750 V;

e. cavi tipo C = cavi resistenti al fuoco:

CEI 20-39/1 - Cavi per energia ad isolamento minerale e loro terminazioni con tensione nominale non superiore a 750 V;

CEI 20-45 - Cavi isolati con mescola elastomerica, resistenti al fuoco, non propaganti l'incendio, senza alogeni (LSOH) con tensione nominale U_0/U di 0,6/1 kV;

f. cavi tipo D (II categoria) = cavi con tensioni nominali $U_0/U = 1,8/3 - 3,6/6 - 6/10 - 8,7/15 - 12/20 - 18/30 - 26/45$ kV:

CEI 20-13 - Cavi con isolamento estruso in gomma per tensioni nominali da 1 a 30 kV;

IEC 60502 - IEC 60502-1, Ed. 2: Power cables with extruded insulation and their accessories for rated voltages from 1 kV ($U_m = 1,2$ kV) up to 30 kV ($U_m = 36$ kV).

5. I componenti elettrici non previsti dalla legge n. 791/1977 o senza norme di riferimento dovranno essere comunque conformi alla legge n. 186/1968.

6. Il dimensionamento dei conduttori attivi (fase e neutro) deve essere effettuato in modo da soddisfare soprattutto le esigenze di portata e resistenza ai corto circuiti e i limiti ammessi per caduta di tensione. In ogni caso, le sezioni minime non devono essere inferiori a quelle di seguito specificate:

- conduttori di fase: $1,5 \text{ mm}^2$ (rame) per impianti di energia;

- conduttori per impianti di segnalazione: $0,5 \text{ mm}^2$ (rame);

- conduttore di neutro: deve avere la stessa sezione dei conduttori di fase, sia nei circuiti monofase, qualunque sia la sezione dei conduttori, sia nei circuiti trifase, quando la dimensione dei conduttori di fase sia inferiore o uguale a 16 mm^2 . Il conduttore di neutro, nei circuiti trifase con conduttori di sezione superiore a 16 mm^2 , può avere una sezione inferiore a quella dei conduttori di fase, se sono soddisfatte contemporaneamente le seguenti condizioni:

- la corrente massima, comprese le eventuali armoniche, che si prevede possa percorrere il conduttore di neutro durante il servizio ordinario, non sia superiore alla corrente ammissibile corrispondente alla sezione ridotta del conduttore di neutro;

- la sezione del conduttore di neutro sia almeno uguale a 16 mm^2 .

Se il conduttore di protezione non fa parte della stessa condotta dei conduttori attivi, la sezione minima deve essere:

- $2,5 \text{ mm}^2$ (rame) se protetto meccanicamente;

- 4 mm^2 (rame) se non protetto meccanicamente.

Per il conduttore di protezione di montanti o dorsali (principali), la sezione non deve essere inferiore a 6 mm^2 .

Il conduttore di terra potrà essere:

- protetto contro la corrosione ma non meccanicamente e non inferiore a 16 mm^2 in rame o ferro zincato;

- non protetto contro la corrosione e non inferiore a 25 mm^2 (rame) oppure 50 mm^2 (ferro);

- protetto contro la corrosione e meccanicamente: in questo caso le sezioni dei conduttori di terra non devono essere inferiori ai valori della tabella CEI-UNEL 3502. Se dall'applicazione di questa tabella risulta una sezione non unificata, deve essere adottata la sezione unificata più vicina al valore calcolato.

Il conduttore PEN (solo nel sistema TN) sarà non inferiore a 10 mm^2 (rame).

I conduttori equipotenziali principali saranno non inferiori a metà della sezione del conduttore di protezione principale dell'impianto, con un minimo di 6 mm^2 (rame). Non è richiesto che la sezione sia superiore a 25 mm^2 (rame).

I conduttori equipotenziali supplementari dovranno essere:

- fra massa e massa, non inferiori alla sezione del conduttore di protezione minore;
- fra massa e massa estranea, di sezione non inferiore alla metà dei conduttori di protezione;
- fra due masse estranee o massa estranea e impianto di terra non inferiori a 2,5 mm² (rame) se protetti meccanicamente, e a 4 mm² (rame) se non protetti meccanicamente.

Questi valori minimi si applicano anche al collegamento fra massa e massa, e fra massa e massa estranea.

Art. 128 - Morsetti

1. Le norme di riferimento dei morsetti sono:

- CEI EN 60947-7-1;
- CEI EN 60998-1;
- CEI EN 60998-2-2;
- CEI EN 60998-2-3.
- CEI EN 60715.

2. I morsetti componibili su guida devono rispettare le norme EN 50022 e EN 50035.

Art. 129 - Apparecchi di pubblica illuminazione

1. Gli apparecchi di pubblica illuminazione dovranno essere realizzati in Classe II e rispondere alle prescrizioni di cui alla seguente normativa:

- CEI EN 60598-1 - Apparecchi di illuminazione. Prescrizioni generali e prove;
- CEI EN 60598-2-3 - Apparecchi di illuminazione. Apparecchi per illuminazione stradale;
- CEI EN 60598-2-5 - Apparecchi di illuminazione. Prescrizioni particolari. Proiettori.

2. Tutti gli apparecchi di illuminazione devono avere il grado di protezione interno minimo:

a. apparecchi per illuminazione stradale "aperti" (senza coppa o rifrattore):

vano ottico = IPX3;

vano ausiliari = IP23;

b. apparecchi per illuminazione stradale "chiusi" (con coppa o rifrattore):

vano ottico = IP54;

vano ausiliari = IP23;

c. proiettori su torri faro o parete (verso il basso) = IP65;

d. proiettori sommersi = IP68.

3. Gli apparecchi di pubblica illuminazione dovranno altresì rispondere ai seguenti requisiti di carattere generale:

- durata dell'apparecchio, mediante l'impiego di materiali di costruzione delle varie parti (resine, leghe di alluminio, acciaio inox, ecc.) resistenti all'azione meccanica e chimica degli agenti atmosferici;
- conservazione nel tempo delle caratteristiche fotometriche, attraverso l'idonea protezione del vano di posizionamento del sistema ottico ed illuminante;
- facilità di installazione, con immediata accessibilità del dispositivo di fissaggio, l'adattabilità dello stesso ai supporti e la possibilità di controllo di regolazione dell'inclinazione.

4. Gli apparecchi destinati a contenere le lampade a vapore di sodio ad alta pressione devono essere provati secondo le prescrizioni della Norma CEI 34-24 e si riterranno conformi quando la differenza tra le due tensioni di lampada (in aria libera ed all'interno dell'apparecchio) è inferiore a:

- 12 V per le lampade da 400 W bulbo tubolare chiaro;

- 7 V per le lampade da 400 W bulbo ellissoidale diffondente;

- 10 V per le lampade da 250 W (tutti i due tipi);

- 7 V per le lampade da 150 W e 100 W bulbo tubolare chiaro;

- 5 V per le lampade da 150 W e 100 W bulbo ellissoidale diffondente.

5. Sugli apparecchi di illuminazione dovranno essere indicati in modo chiaro e indelebile, ed in posizione che siano visibili durante la manutenzione, i dati previsti dalla sezione 3 - Marcatura della Norma CEI 34-21.

6. Gli apparecchi di illuminazione dovranno altresì soddisfare i requisiti richiesti dalla legge regionale sul contenimento dell'inquinamento luminoso.

Apparecchi di illuminazione con valori superiori di emissione verso l'alto sino al massimo del tre percento

del flusso luminoso totale emesso, potranno, previa preventiva autorizzazione ed a seguito di reali necessità impiantistiche, essere installati.

7. I produttori devono rilasciare la dichiarazione di conformità delle loro apparecchiature e devono inoltre allegare, le raccomandazioni di uso corretto. La documentazione tecnica dovrà comprendere la misurazione fotometrica dell'apparecchio, effettuata secondo le norme in vigore, sia in forma tabellare numerica su supporto cartaceo che sotto forma di file standard.

Tale documentazione dovrà specificare tra l'altro:

- temperatura ambiente durante la misurazione;
- tensione e frequenza di alimentazione della lampada;
- norma di riferimento utilizzata per la misurazione;
- identificazione del laboratorio di misura;
- specifica della lampada (sorgente luminosa) utilizzata per la prova;
- nome del responsabile tecnico di laboratorio;
- corretta posizione dell'apparecchio durante la misurazione;
- tipo di apparecchiatura utilizzata per la misura e classe di precisione.

Questi dati devono essere accompagnati da una dichiarazione sottoscritta dal responsabile tecnico di laboratorio che attesti la veridicità della misura.

Gli apparecchi devono inoltre essere forniti della seguente ulteriore documentazione:

- angolo di inclinazione rispetto al piano orizzontale a cui deve essere montato l'apparecchio in modo da soddisfare i requisiti della legge regionale sul contenimento dell'inquinamento luminoso. In genere l'inclinazione deve essere nulla (vetro di protezione parallelo al terreno);
- diagramma di illuminamento orizzontale (curve isolux) riferite a 1.000 lumen;
- diagramma del fattore di utilizzazione;
- classificazione dell'apparecchio agli effetti dell'abbagliamento con l'indicazione delle intensità luminose emesse rispettivamente a 90° (88°) ed a 80° rispetto alla verticale e la direzione dell'intensità luminosa massima (I max) sempre rispetto alla verticale.

8. Il tipo di apparecchio di illuminazione da installare, nell'ipotesi che non sia già stato definito nel disegno dei particolari, dovrà comunque essere approvato dal Direttore dei Lavori.

Art. 130 - Pali per illuminazione

1. I pali per illuminazione pubblica devono essere conformi alla serie delle norme UNI EN 40.
E' previsto l'impiego di pali d'acciaio di qualità di classe S235 o superiore, secondo norma UNI EN 10025, a sezione circolare e forma conica (forma A2 - norma UNI-EN 40/2).

Art. 131 - Concimi organici e minerali

1. I concimi organici e minerali dovranno rispettare le prescrizioni normative vigenti e rispondere alle prescrizioni contrattuali. Eventuali sostituzioni dovranno essere autorizzate dalla direzione dei lavori, in base a specifiche analisi di laboratorio e alla specie della pianta da mettere a dimora.
2. I concimi organici si distinguono in:
 - concimi organici azotati;
 - concimi organici np.

I concimi organici azotati devono contenere, esclusivamente ed espressamente dichiarato, azoto organico, di origine animale oppure vegetale. Possono anche contenere altri elementi secondari e microelementi, ma non quantità dichiarabili né di fosforo né di potassio, a meno che questo non costituisca parte integrante di matrici organiche.

I concimi organici np devono contenere, esclusivamente ed espressamente dichiarati, azoto organico e fosforo, di origine animale oppure vegetale. Possono anche contenere altri elementi secondari e microelementi, ma non quantità dichiarabili di potassio. È consentita, nei casi previsti, la dichiarazione dell'anidride fosforica totale, quando il fosforo, anche se non in forma organica, costituisce parte integrante di matrici organiche.

3. I concimi minerali semplici comprendono:
 - concimi minerali azotati semplici;

- concimi minerali fosfatici semplici;
- concimi minerali potassici semplici.

I concimi minerali azotati semplici devono contenere, espressamente dichiarato, azoto in una o più forme e solubilità. Possono anche contenere altri elementi secondari e microelementi, ma non quantità dichiarabili di fosforo o di potassio.

I concimi minerali fosfatici semplici devono contenere, espressamente dichiarato, fosforo in una o più forme e solubilità. Possono anche contenere altri elementi secondari e microelementi, ma non quantità dichiarabili di azoto o di potassio.

I concimi minerali potassici semplici devono contenere, espressamente dichiarato, potassio in una o più forme e solubilità. Possono anche contenere altri elementi secondari e microelementi, ma non quantità dichiarabili di azoto o di fosforo.

4. I concimi minerali composti si distinguono in:

- concimi minerali composti np;
- concimi minerali composti nk;
- concimi minerali composti pk;
- concimi minerali composti npk.

I primi devono contenere, espressamente dichiarati, azoto e fosforo in una o più forme e solubilità. Possono anche contenere altri elementi secondari e microelementi, ma non quantità dichiarabili di potassio.

I concimi minerali composti nk devono contenere, espressamente dichiarati, azoto e potassio in una o più forme e solubilità. Possono anche contenere altri elementi secondari e microelementi, ma non quantità dichiarabili di fosforo.

I concimi minerali composti pk devono contenere, espressamente dichiarati, fosforo e potassio in una o più forme e solubilità. Possono anche contenere altri elementi secondari e microelementi, ma non quantità dichiarabili di azoto.

I concimi minerali composti npk devono contenere, espressamente dichiarati, azoto, fosforo e potassio in una o più forme e solubilità. Possono anche contenere altri elementi secondari e microelementi.

5. I concimi minerali a base di elementi secondari sono concimi a base di elementi secondari i prodotti - naturali o sintetici - che contengono espressamente dichiarato un elemento secondario tra calcio, magnesio, sodio e zolfo. Possono anche contenere altri elementi secondari e microelementi, ma non quantità dichiarabili degli elementi chimici principali della fertilità.
6. I concimi minerali a base di microelementi (oligo-elementi) sono a base di microelementi i prodotti, naturali o sintetici, che contengono espressamente dichiarato uno o più microelementi tra boro, cobalto, rame, ferro, manganese, molibdeno e zinco. Possono anche contenere elementi secondari, ma non quantità dichiarabili degli elementi chimici principali della fertilità.

Art. 132 - Acqua per inaffiamento

1. L'acqua per inaffiamento delle piante non dovrà contenere sostanze inquinanti e sali nocivi oltre i limiti di tolleranza di fitotossicità relativa.

L'appaltatore, a richiesta della direzione dei lavori, dovrà fornire le necessarie analisi sulla qualità dell'acqua e il periodo di utilizzazione in base alla temperatura.

Art. 133 - Terra da coltivo riportata

1. La terra da coltivo, prima della messa in opera, dovrà essere accettata dalla direzione dei lavori, in merito ai seguenti valori:

- pH minore o uguale al 6;
- calcare totale maggiore o uguale al 5%;
- sostanze organiche minori all'1,5%;
- azoto totale minore allo 0,1%;
- fosforo ammissibile minore di 30 ppm;
- potassio assimilabile minore del 2%;
- conducibilità idraulica minore di 0,5 cm · ora;

- conducibilità ECe.

La terra da coltivo dovrà essere priva di pietre, elementi di tronchi, rami, radici e altri elementi che ne possano ostacolare la lavorazione agronomica durante la posa in opera.

2. Le norme di riferimento sono:

cnr - Guida alla descrizione del suolo, 1987;

S.I.S.S. - Metodi normalizzati di analisi del suolo.

Art. 134 - Elementi prefabbricati in calcestruzzo

1. Gli elementi prefabbricati da assemblate in opera (con piccoli lavori di adattamento o meno) devono rispondere alle prescrizioni del progetto.
2. Tutte le forniture di componenti strutturali prodotti in serie controllata possono essere accettate senza ulteriori controlli dei materiali, né prove di carico dei componenti isolati, se accompagnati da un certificato di origine firmato dal produttore e dal tecnico responsabile della produzione e attestante che gli elementi sono stati prodotti in serie controllata e recante in allegato copia del relativo estratto del registro di produzione e degli estremi dei certificati di verifica preventiva del laboratorio ufficiale. Per i componenti strutturali prodotti in serie dichiarata si deve verificare che esista una dichiarazione di conformità rilasciata dal produttore.
3. Il Direttore dei Lavori, oltre a verificare la documentazione di accompagnamento di cui al paragrafo 11.8.5 del D.M. 17/01/2018, deve verificare che i materiali siano effettivamente contrassegnati. Ogni elemento prodotto in serie, infatti, deve possedere marchiatura fissa, indelebile o comunque non rimovibile, in modo da garantire la rintracciabilità del produttore e dello stabilimento di produzione, nonché individuare la serie di origine dell'elemento. Inoltre, per gli elementi di peso superiore ad 8 kN, dovrà essere visibile, per lo meno fino all'eventuale getto di completamento, anche il peso dell'elemento.

Art. 135 - Tubazioni in acciaio

1. Prima dell'accettazione di ciascun lotto di fornitura di tubi e accessori, il direttore dei lavori, in contraddittorio con l'appaltatore, deve eseguire dei controlli in cantiere e presso laboratori ufficiali sul prodotto fornito secondo le modalità di seguito indicate:
 - presso gli stabilimenti di produzione e/o di rivestimento:
 - verifica del ciclo di produzione e controllo dimensionale dei tubi;
 - controllo della composizione chimica;
 - controllo delle caratteristiche meccaniche;
 - prova di trazione sia sul materiale base del tubo sia sul cordone di saldatura (per la determinazione del carico unitario di rottura, del carico unitario di snervamento e dell'allungamento percentuale);
 - prova di curvatura (bending test);
 - prova di schiacciamento;
 - prova di piegamento;
 - prove non distruttive (radiografiche, elettromagnetiche, a ultrasuoni, con liquidi penetranti);
 - controllo dei rivestimenti (spessori e integrità), controllo con holiday detector a 15 kV del rivestimento esterno.
 - presso il deposito di stoccaggio:
 - controllo visivo volto ad accertare l'integrità dei tubi, in particolare della smussatura per la saldatura di testa e del rivestimento interno ed esterno dei tubi.

Nel caso in cui il controllo della qualità in fase di accettazione risultasse non conforme alle specifiche di progetto e delle specifiche norme UNI, il direttore dei lavori notificherà per iscritto i difetti riscontrati all'appaltatore, che avrà cinque giorni di tempo per effettuare le proprie verifiche e presentare le proprie controdeduzioni in forma scritta.

In caso di discordanza tra i risultati ottenuti, si provvederà entro i dieci giorni successivi ad attuare ulteriori verifiche, da eseguire in conformità alle normative di riferimento presso istituti esterni specializzati, scelti insindacabilmente dal committente e abilitati al rilascio delle certificazioni a norma di legge, eventualmente alla presenza di rappresentanti del committente e dell'appaltatore. Anche tali ulteriori verifiche saranno a totale carico dell'appaltatore e avranno valore definitivo circa la rispondenza

o meno della fornitura ai requisiti contrattuali.

2. In generale, un primo riferimento è dato dalla C.M. 5 maggio 1966, n. 2136, che riporta le prescrizioni per i tubi di acciaio per acquedotti, ricavati da lamiera curvate con saldature longitudinali o elicoidali, con estremità per giunzioni di testa o a bicchiere. Tali indicazioni, però, devono essere integrate con le norme UNI applicabili.

L'acciaio delle lamiere deve essere di qualità e avere, di norma, caratteristiche meccaniche e chimiche rientranti in uno dei tipi di acciaio saldabili delle tabelle UNI EN 10025 o caratteristiche analoghe, purché rientranti nei seguenti limiti:

- carico unitario di rottura a trazione non minore di 34 kg/mm²;
- rapporto tra carico di snervamento e carico di rottura non superiore a 0,80;
- contenuto di carbonio non maggiore di 0,29%;
- contenuto di fosforo non maggiore di 0,05%;
- contenuto di zolfo non maggiore di 0,05%;
- contenuto di fosforo e zolfo nel complesso non maggiore di 0,08%;
- contenuto di manganese non maggiore di 1,20%;
- contenuto di carbonio e di manganese tali che la somma del contenuto di carbonio e di 1/6 di quello di manganese non sia superiore a 0,45%.

La C.M. 5 maggio 1966, n. 2136 stabilisce le seguenti tolleranze:

- spessore della lamiera al di fuori dei cordoni di saldatura:
 - in meno: 12,5% ed eccezionalmente 15% in singole zone per lunghezze non maggiori del doppio del diametro del tubo;
 - in più: limitate dalle tolleranze sul peso;
- diametro esterno $\pm 1,5\%$ con un minimo di 1 mm.
- diametro esterno delle estremità calibrate dei tubi con estremità liscia per saldatura di testa per una lunghezza non maggiore di 200 mm dalle estremità:
 - 1 mm per tubi del diametro fino a 250 mm;
 - 2,5 mm;
 - 1 millimetro per tubi del diametro oltre i 250 mm.

L'ovalizzazione delle sezioni di estremità sarà tollerata entro limiti tali da non pregiudicare l'esecuzione a regola d'arte della giunzione per saldatura di testa.

- sul diametro interno del bicchiere per giunti a bicchiere per saldatura: + 3 mm. Non sono ammesse tolleranze in meno;
- sul peso calcolato in base alle dimensioni teoriche e al peso specifico di 7,85 kg/cm³ sono ammesse le seguenti tolleranze:
 - sul singolo tubo: + 10%; - 8%;
 - per partite di almeno 10 t: $\pm 7,5\%$.

I tubi di acciaio possono essere senza saldatura o saldati e a ogni diametro deve corrispondere una pressione massima d'esercizio.

Le tubazioni di uso più frequente hanno uno spessore detto della serie normale, mentre quelle con spessore minimo si definiscono della serie leggera.

3. Per quanto concerne i tubi senza saldatura, quelli commerciali sono forniti in lunghezza variabile da 4 a 8 m, solitamente senza collaudo. Gli altri tipi di tubi devono essere sottoposti a prova idraulica dal produttore che dovrà rilasciare, se richiesta, apposita dichiarazione. L'ovalizzazione non deve superare i limiti di tolleranza stabiliti per il diametro esterno.

Le norme di riferimento sono:

UNI EN 10224 - Tubi e raccordi di acciaio non legato per il convogliamento di liquidi acquosi inclusa l'acqua per il consumo umano. Condizioni tecniche di fornitura;

UNI EN 10216-1 - Tubi senza saldatura di acciaio per impieghi a pressione. Condizioni tecniche di fornitura. Tubi di acciaio non legato per impieghi a temperatura ambiente;

UNI EN 10255 - Tubi di acciaio non legato adatti alla saldatura e alla filettatura. Condizioni tecniche di fornitura.

4. Per l'accettazione dei tubi con saldatura si farà riferimento alle varie parti delle norme UNI EN 10217 - Tubi saldati di acciaio per impieghi a pressione.

5. La designazione dei tubi d'acciaio deve comprendere:

- la denominazione "tubo";
- la norma UNI di riferimento;
- il diametro esterno;
- altre indicazioni facoltative;
- tolleranze sulla lunghezza;
- lunghezza, se diversa da quella normale.

6. Le classi di spessore dei rivestimenti delle tubazioni in acciaio devono essere conformi alla norma UNI ISO 127.

Il rivestimento interno, al controllo visivo, deve essere uniforme e privo di difetti. I tubi devono essere trattati all'interno con un adeguato rivestimento, a protezione della superficie metallica dall'azione aggressiva del liquido convogliato.

I rivestimenti interni più impiegati sono:

- bitume di 2-4 mm di spessore;
- resine epossidiche di 0,5-1 mm;
- polveri poliammidiche applicate per proiezione elettrostatica e polimerizzate in forno.

La malta cementizia centrifugata e opportunamente dosata per il rivestimento interno deve essere costituita unicamente da acqua potabile, sabbia fine quarzosa e cemento Portland. Le caratteristiche meccaniche del rivestimento interno devono essere tali da caratterizzarlo come un vero e proprio tubo in cemento autoportante di elevata resistenza, per il quale il tubo dovrà agire praticamente come armatura.

I rivestimenti esterni delle tubazioni in acciaio che, al controllo visivo, devono essere uniformi e privi di difetti, possono essere realizzati mediante:

- primo strato bituminoso, di catrame o di resina sintetica;
- uno o più strati protettivi a base di bitume;
- uno o più strati di armatura in velo di vetro inserito in ogni strato protettivo.

La protezione meccanica con feltro o altro materiale simile deve essere applicata sul rivestimento ancora caldo e non indurito e prima dell'applicazione della protezione antisolare. Negli altri, la protezione meccanica può essere applicata durante la posa in opera della tubazione.

I rivestimenti di cui sopra possono essere realizzati in cantiere dopo il montaggio della tubazione o in stabilimento. In generale, la superficie da rivestire deve essere opportunamente preparata e pulita per l'applicazione del rivestimento, per favorirne l'aderenza.

Art. 136 - Tubazioni in pvc per adduzione acqua

1. Prima dell'accettazione di ciascun lotto di fornitura di tubi e accessori, il direttore dei lavori, in contraddittorio con l'appaltatore, deve eseguire dei controlli in cantiere e presso laboratori ufficiali sul prodotto fornito secondo le modalità di seguito indicate:

- presso gli stabilimenti di produzione e/o di rivestimento:
- verifica del ciclo di produzione e controllo dimensionale dei tubi;
- controllo della composizione chimica;
- controllo delle caratteristiche meccaniche;
- prova di trazione sia sul materiale base del tubo sia sul cordone di saldatura (per la determinazione del carico unitario di rottura, del carico unitario di snervamento e dell'allungamento percentuale);
- prova di curvatura (bending test);
- prova di schiacciamento;
- prova di piegamento;
- prove non distruttive (radiografiche, elettromagnetiche, a ultrasuoni, con liquidi penetranti);
- controllo dei rivestimenti (spessori e integrità), controllo con holiday detector a 15 kV del rivestimento esterno.
- presso il deposito di stoccaggio:
- controllo visivo volto ad accertare l'integrità dei tubi, in particolare della smussatura per la saldatura di testa e del rivestimento interno ed esterno dei tubi.

Nel caso in cui il controllo della qualità in fase di accettazione risultasse non conforme alle specifiche di progetto e delle specifiche norme UNI, il direttore dei lavori notificherà per iscritto i difetti riscontrati

all'appaltatore, che avrà cinque giorni di tempo per effettuare le proprie verifiche e presentare le proprie controdeduzioni in forma scritta.

In caso di discordanza tra i risultati ottenuti, si provvederà entro i dieci giorni successivi ad attuare ulteriori verifiche, da eseguire in conformità alle normative di riferimento presso istituti esterni specializzati, scelti insindacabilmente dal committente e abilitati al rilascio delle certificazioni a norma di legge, eventualmente alla presenza di rappresentanti del committente e dell'appaltatore. Anche tali ulteriori verifiche saranno a totale carico dell'appaltatore e avranno valore definitivo circa la rispondenza o meno della fornitura ai requisiti contrattuali.

2. La norma UNI EN ISO 1452-1 specifica gli aspetti generali dei sistemi di tubazioni di policloruro di vinile non plastificato (PVC-U) nel campo dell'adduzione d'acqua. Le parti comprese tra la seconda e la quinta della stessa norma si applicano ai tubi, raccordi, valvole e attrezzature ausiliarie di PVC-U e anche alle loro giunzioni e alle giunzioni con componenti di altri materiali plastici e non plastici, che possono essere utilizzati per gli impieghi seguenti:

- condotte principali e diramazioni interrato;
- trasporto di acqua sopra terra sia all'esterno che all'interno degli edifici;
- fornitura di acqua sotto pressione a circa 20 °C (acqua fredda), destinata al consumo umano e per usi generali.

La norma è anche applicabile ai componenti per l'adduzione d'acqua fino 45 °C compresi.

3. Le caratteristiche della polvere di PVC devono rispondere ai requisiti della norma UNI EN ISO 1452-1 e soddisfare la seguente tabella.

Caratteristiche	Requisiti
Valore K	65÷70
Peso specifico	0,5÷0,6
Granulometria	>250 mm 5% max <63 mm 5% max
VCM residuo (vinil cloruro monomero)	< 1ppm (1 mg/kg max)
Sostanze volatili	≤ 0,3%

Il materiale con cui sono prodotti i tubi in PVC-U, i raccordi e le valvole deve essere una composizione (compound) di policloruro di vinile non plastificato. Questa composizione deve consistere di una resina PVC-U, alla quale sono aggiunte le sostanze necessarie per facilitare la fabbricazione di tubi, raccordi e valvole conformi alle varie parti della norma UNI EN 1452.

Nessuno degli additivi deve essere utilizzato, separatamente o insieme agli altri, in quantità tali da costituire un pericolo tossico, organolettico o microbiologico o per influenzare negativamente la fabbricazione o le proprietà di incollaggio del prodotto o, ancora, per influire negativamente sulle sue proprietà, fisiche o meccaniche (in particolare la resistenza agli urti e la resistenza meccanica a lungo termine), come definito in varie parti della norma UNI EN 1452.

Non è ammesso l'impiego di:

- plastificanti e/o cariche minerali che possano alterare le caratteristiche meccaniche e igieniche del tubo;
- PVC proveniente dalla rigenerazione di polimeri di recupero, anche se selezionati;
- materiale di primo uso estruso, ottenuto cioè dalla molitura di tubi e raccordi, già estrusi anche se aventi caratteristiche conformi alla presente specifica.

Le caratteristiche del blend in forma di tubo devono rispondere ai requisiti della norma UNI EN 1452-1 e soddisfare la seguente tabella.

Caratteristiche	Requisiti
M.R.S. (SECONDO ISO/TR 9080)	≥ 25 MPa
Peso specifico	1,35 ÷ 1,46 g/cm ³
Carico unitario a snervamento	≥ 48 MPa
Allungamento a snervamento	< 10%
Modulo di elasticità	>3000 MPa
Coefficiente di dilatazione termica lineare	0,06 ÷ 0,08 mm/m°C
Conduttività termica	0,13 kcal/mh°C

4. I tubi all'esame visivo senza ingrandimento devono avere le superfici interne ed esterne lisce, pulite ed esenti da screpolature, cavità e altri difetti superficiali suscettibili di impedire la conformità alla presente

norma. Il materiale non deve contenere alcuna impurità visibile senza ingrandimento. Le estremità dei tubi devono essere tagliate nettamente, perpendicolarmente all'asse del tubo.

I tubi devono essere di colore grigio, blu o crema. Il colore dei tubi deve essere uniforme per tutto il loro spessore. Per le applicazioni sopra terra non devono essere impiegati tubi di colore crema. In considerazione dell'eventuale esposizione ai raggi solari, un pur minimo abbassamento della tonalità del colore su di una parte del tubo non deve compromettere l'idoneità del tubo all'impiego e costituire un conseguente motivo di rifiuto della fornitura.

La parete del tubo deve essere opaca e non deve trasmettere più dello 0,2% della luce visibile, misurata secondo la norma UNI EN ISO 7686. Questo requisito non è applicabile ai tubi di colore crema.

5. Le caratteristiche meccaniche, fisiche dei tubi devono rispondere ai requisiti della norma UNI EN ISO 1452-2 e soddisfare la seguente tabella.

Caratteristiche	Requisiti	Metodi di prova	
Resistenza all'urto	$T = 0 \text{ } ^\circ\text{C}$ -TIR < 10% conformi al prospetto 6 della norma UNI EN 1452-2	UNI EN 744	
Resistenza alla pressione intera	Nessun cedimento durante la prova $20 \text{ } ^\circ\text{C}/1\text{h}/\sigma = 42 \text{ MPa}$ $20 \text{ } ^\circ\text{C}/100 \text{ h}/\sigma = 35 \text{ MPa}$ $60 \text{ } ^\circ\text{C}/1000 \text{ h}/\sigma = 12,5 \text{ MPa}$	EN ISO 1167	
Temperatura di rammollimento Vicat (VST)	> 80 °C	conformi alla norma UNI EN 727	
Ritiro longitudinale	≤ 5% Il tubo non deve presentare delaminazione, bolle o rotture	Temperatura di prova: $(150 \pm 2) \text{ } ^\circ\text{C}$ tempo di immersione: per $e \leq 8 \text{ mm}$: 15 min; per $e > 8 \text{ mm}$: 30 min.	UNI EN ISO 2505 Metodo: bagno liquido
		oppure Temperatura di prova: $(150 \pm 2) \text{ } ^\circ\text{C}$ tempo: per $e \leq 8 \text{ mm}$: 60 min; per $8 \text{ mm} < e \leq 16 \text{ mm}$: 120 min; per $e > 16 \text{ mm}$: 240 min.	UNI EN ISO 2505 Metodo: in aria
Resistenza al dicloro-metano ad una temperatura specificata	Nessun attacco in alcuna parte della superficie della provetta	Temperatura di prova: $(15 \pm 1) \text{ } ^\circ\text{C}$ tempo di immersione: 30 min	UNI EN 580

Anche le caratteristiche geometriche devono essere conformi alla norma UNI EN 1452-2.

In particolare, la lunghezza nominale del tubo, normalmente di 6 m, deve essere una lunghezza minima, che non deve comprendere la profondità delle parti del bicchiere.

6. Gli spessori nominali di parete e_n sono classificati in base alle serie dei tubi S.
Lo spessore nominale di parete corrisponde allo spessore di parete minimo ammissibile.
Lo spessore nominale di parete deve essere conforme al prospetto 2 della norma UNI EN ISO 1452-2, appropriato alla serie del tubo.
La tolleranza per lo spessore di parete medio e_m deve essere conforme al prospetto 3 della norma UNI EN ISO 1452-2.
7. Le estremità lisce dei tubi, da utilizzare con guarnizioni elastomeriche o con bicchieri incollati, devono essere smussate come illustrato in figura 3 della norma UNI EN ISO 1452-2. I tubi a estremità lisce, da utilizzare per altri giunti incollati, non devono avere bordi acuminati come previsto dalla stessa norma.
8. Il materiale impiegato per gli anelli di tenuta utilizzati nelle giunzioni dei tubi deve rispondere alla norma UNI EN 681-1 e deve essere conforme alla classe appropriata. Le guarnizioni devono essere assolutamente atossiche secondo le normative cogenti (disciplina igienico sanitaria).
Il sistema di giunzione, per ciascuna classe di pressione (PN) presente nella fornitura, deve rispondere ai requisiti della norma UNI EN ISO 1452-5 ed essere testato secondo le norme UNI EN ISO 13844 e UNI EN ISO 13845.
9. I particolari della marcatura devono essere stampati o formati direttamente sul tubo a intervalli massimi di 1 m, in modo che dopo immagazzinamento, esposizione alle intemperie, maneggio e posa in opera, la leggibilità sia mantenuta durante l'uso del prodotto. La marcatura non deve provocare fessure o altri tipi di deterioramento del prodotto. Il colore delle informazioni stampate deve essere differente dal colore di

base dei tubi. I caratteri della marcatura devono essere tali da essere leggibili senza ingrandimento. La marcatura degli elementi eseguita in modo chiaro e durevole dovrà riportare almeno le seguenti indicazioni:

- numero della norma di sistema;
- nome del fabbricante e/o marchio commerciale;
- materiale;
- diametro esterno nominale dn;
- spessore di parete en;
- pressione nominale PN1;
- informazioni del fabbricante;
- numero della linea di estrusione.

I tubi da impiegare specificamente per la distribuzione di acqua pubblica devono inoltre riportare una marcatura con la parola acqua.

Art. 137 - Tubazioni in rame

1. Prima dell'accettazione di ciascun lotto di fornitura di tubi e accessori, il direttore dei lavori, in contraddittorio con l'appaltatore, deve eseguire dei controlli in cantiere e presso laboratori ufficiali sul prodotto fornito secondo le modalità di seguito indicate:

- presso gli stabilimenti di produzione e/o di rivestimento:
- verifica del ciclo di produzione e controllo dimensionale dei tubi;
- controllo della composizione chimica;
- controllo delle caratteristiche meccaniche;
- prova di trazione sia sul materiale base del tubo sia sul cordone di saldatura (per la determinazione del carico unitario di rottura, del carico unitario di snervamento e dell'allungamento percentuale);
- prova di curvatura (bending test);
- prova di schiacciamento;
- prova di piegamento;
- prove non distruttive (radiografiche, elettromagnetiche, a ultrasuoni, con liquidi penetranti);
- controllo dei rivestimenti (spessori e integrità), controllo con holiday detector a 15 kV del rivestimento esterno.
- presso il deposito di stoccaggio:
- controllo visivo volto ad accertare l'integrità dei tubi, in particolare della smussatura per la saldatura di testa e del rivestimento interno ed esterno dei tubi.

Nel caso in cui il controllo della qualità in fase di accettazione risultasse non conforme alle specifiche di progetto e delle specifiche norme UNI, il direttore dei lavori notificherà per iscritto i difetti riscontrati all'appaltatore, che avrà cinque giorni di tempo per effettuare le proprie verifiche e presentare le proprie controdeduzioni in forma scritta.

In caso di discordanza tra i risultati ottenuti, si provvederà entro i dieci giorni successivi ad attuare ulteriori verifiche, da eseguire in conformità alle normative di riferimento presso istituti esterni specializzati, scelti insindacabilmente dal committente e abilitati al rilascio delle certificazioni a norma di legge, eventualmente alla presenza di rappresentanti del committente e dell'appaltatore. Anche tali ulteriori verifiche saranno a totale carico dell'appaltatore e avranno valore definitivo circa la rispondenza o meno della fornitura ai requisiti contrattuali.

2. I tubi in rame devono rispondere alla norma UNI EN 1057, che stabilisce i requisiti, il campionamento, i metodi di prova e le condizioni di fornitura per tubi rotondi di rame senza saldatura. È applicabile ai tubi aventi un diametro esterno compreso fra i 6 mm fino a e i 267 mm inclusi, utilizzabili per:

- reti di distribuzione per acqua calda ed acqua fredda;
- sistemi di riscaldamento ad acqua calda, compresi i sistemi di riscaldamento a pannelli (sotto pavimento, a parete e da soffitto);
- distribuzione del gas domestico e del combustibile liquido;
- scarichi di acqua sanitaria.

La norma è applicabile anche a tubi rotondi di rame senza saldatura destinati a essere pre-isolati prima del loro uso per ciascuno degli scopi di cui sopra.

Il tubo di rame deve essere fabbricato secondo i requisiti della norma UNI EN 1057, deve rispondere ai requisiti del D.P.R. n. 1095/1968, alla direttiva europea 98/83/CE, al D.Lgs. 31 del 2 febbraio 2001 e deve essere conforme al D.M. n. 174/2004.

Per gli impianti di riscaldamento e raffrescamento a superficie radiante, il tubo di rame deve rispondere perfettamente ai requisiti della norma UNI EN 1264, composta da quattro parti.

3. Le dimensioni dei diametri dei tubi devono essere conformi alla norma UNI EN 1057.

Le tolleranze del diametro esterno devono rispettare i limiti previsti dal prospetto 4 della norma UNI EN 1057, di seguito riportati.

Diametro esterno	Scostamenti limite diametro medio
6-18	± 0,04
18-28	± 0,05
28-54	± 0,06
54-76,1	± 0,07
76,1-88,9	± 0,07
88,9-108	± 0,07
108-159	± 0,2
159-267	± 0,6

Le tolleranze dello spessore di parete espresse in percentuale, sempre ai sensi della norma UNI EN 1057, sono:

Diametro nominale esterno d mm	Tolleranze sullo spessore di parete	
	e < 1mm %	e ≥ 1mm %
<18	±10	±13
≥18	±10	±15

4. Le superfici esterne e interne dei tubi di rame devono essere pulite e lisce. Il direttore dei lavori dovrà accertarsi che la superficie interna non contenga pellicole nocive né presenti un livello di carbonio sufficientemente elevato da consentire la formazione di tali pellicole durante la posa in opera.
5. La guaina isolante di rivestimento del tubo deve avere le seguenti caratteristiche:
- rivestimento in resina speciale di PVC stabilizzato o PE, secondo l'uso specifico del tubo;
 - sezione stellare dell'isolante;
 - spessore minimo del rivestimento di 1,5 mm;
 - elevata resistenza ad agenti chimici esterni;
 - temperatura di esercizio - 30 °C/95 °C;
 - marcatura a inchiostro ogni metro di tubazione;
 - elevate caratteristiche meccaniche e dimensionali.
6. Prima della posa in opera il direttore dei lavori dovrà fare eseguire le prove di piegatura, allargamento e flangiatura in relazione al diametro del tubo, come previsto dal prospetto 7 della norma UNI EN 1057. La prova di allargamento deve essere eseguita in conformità alle disposizioni della norma UNI EN ISO 8493.
7. L'appaltatore dovrà fornire i risultati delle prove di qualità fatte eseguire dal produttore con riferimento al prospetto 8 della norma UNI EN 1057.
8. La norma UNI EN 1057 prescrive che i tubi di rame aventi diametro maggiore o uguale a 10 mm, fino a 54 mm compresi, devono essere marcati in modo indelebile sulla lunghezza a intervalli ripetuti non maggiori di 600 mm, riportando almeno le seguenti indicazioni:
- norma UNI EN 1057;
 - dimensioni nominali della sezione: diametro esterno x spessore di parete;
 - identificazione dello stato metallurgico mediante l'apposito simbolo;
 - marchio di identificazione del produttore;
 - data di produzione.

I tubi di rame aventi diametro maggiore o uguale a 6 mm fino a 10 mm escluso oppure di diametro maggiore di 54 mm devono essere marcati analogamente in modo leggibile almeno in

corrispondenza di entrambe le estremità.

9. Altre norme di riferimento sono:

UNI EN 1254-1 - Rame e leghe di rame. Raccorderia idraulica. Raccordi per tubazioni di rame con terminali atti alla saldatura o brasatura capillare;

UNI EN 1254-2 - Rame e leghe di rame. Raccorderia idraulica. Raccordi per tubazioni di rame con terminali a compressione;

UNI EN 1254-3 - Rame e leghe di rame. Raccorderia idraulica. Raccordi per tubazioni di plastica con terminali a compressione;

UNI EN 1254-4 - Rame e leghe di rame. Raccorderia idraulica. Raccordi combinanti altri terminali di connessione con terminali di tipo capillare o a compressione;

UNI EN 1254-5 - Rame e leghe di rame. Raccorderia idraulica. Raccordi per tubazioni di rame con terminali corti per brasatura capillare;

UNI EN 12449 - Rame e leghe di rame. Tubi tondi senza saldatura per usi generali;

UNI EN 12451 - Rame e leghe di rame. Tubi tondi senza saldatura per scambiatori di calore;

UNI EN 12735 - Rame e leghe di rame. Tubi di rame tondi senza saldatura per condizionamento e refrigerazione.

Art. 138 - Tubazioni e raccordi in ghisa sferoidale

1. Prima dell'accettazione di ciascun lotto di fornitura di tubi e accessori, il direttore dei lavori, in contraddittorio con l'appaltatore, deve eseguire dei controlli in cantiere e presso laboratori ufficiali sul prodotto fornito secondo le modalità di seguito indicate:

- presso gli stabilimenti di produzione e/o di rivestimento:
- verifica del ciclo di produzione e controllo dimensionale dei tubi;
- controllo della composizione chimica;
- controllo delle caratteristiche meccaniche;
- prova di trazione sia sul materiale base del tubo sia sul cordone di saldatura (per la determinazione del carico unitario di rottura, del carico unitario di snervamento e dell'allungamento percentuale);
- prova di curvatura (bending test);
- prova di schiacciamento;
- prova di piegamento;
- prove non distruttive (radiografiche, elettromagnetiche, a ultrasuoni, con liquidi penetranti);
- controllo dei rivestimenti (spessori e integrità), controllo con holiday detector a 15 kV del rivestimento esterno.

- presso il deposito di stoccaggio:

- controllo visivo volto ad accertare l'integrità dei tubi, in particolare della smussatura per la saldatura di testa e del rivestimento interno ed esterno dei tubi.

Nel caso in cui il controllo della qualità in fase di accettazione risultasse non conforme alle specifiche di progetto e delle specifiche norme UNI, il direttore dei lavori notificherà per iscritto i difetti riscontrati all'appaltatore, che avrà cinque giorni di tempo per effettuare le proprie verifiche e presentare le proprie controdeduzioni in forma scritta.

In caso di discordanza tra i risultati ottenuti, si provvederà entro i dieci giorni successivi ad attuare ulteriori verifiche, da eseguire in conformità alle normative di riferimento presso istituti esterni specializzati, scelti insindacabilmente dal committente e abilitati al rilascio delle certificazioni a norma di legge, eventualmente alla presenza di rappresentanti del committente e dell'appaltatore. Anche tali ulteriori verifiche saranno a totale carico dell'appaltatore e avranno valore definitivo circa la rispondenza o meno della fornitura ai requisiti contrattuali.

2. I tubi e i raccordi in ghisa sferoidale secondo la norma UNI EN 545 presentano i seguenti diametri nominali (dn):

40, 50, 60, 65, 80, 100, 125, 150, 200, 250, 300, 350, 400, 450, 600, 700, 800, 900, 1000, 1100, 1200, 1400, 1500, 1600, 1800, 2000.

Per agevolare l'intercambiabilità tra le forniture di diversi produttori, le tolleranze sul diametro esterno devono rispettare secondo il tipo le norme UNI 9163.

Per le tolleranze di ovalizzazione relative alle estremità lisce dei tubi e dei raccordi, la norma UNI EN 545 prescrive:

- di attenersi ai limiti di tolleranza del prospetto 16 e 17 della citata norma per i tubi aventi $dn \ 40 \div 200$;
- una tolleranza $\leq 1\%$ per tubi aventi $dn \ 250 \div 600$ e $\leq 2\%$ per tubi aventi $dn > 600$.

Gli scostamenti ammissibili dei tubi rispetto alla lunghezza normalizzata sono:

- per la lunghezza normalizzata di 8,15 m = ± 150 mm;
- per tutte le altre lunghezze normalizzate = ± 100 mm.

Le tolleranze sulle lunghezze dei tubi secondo la norma UNI EN 545 (prospetto 6) sono:

- tubi con bicchiere ed estremità liscia: ± 30 mm;
- raccordi con giunti a bicchiere: ± 20 mm;
- tubi e raccordi per giunti a flangia: ± 10 mm.

La lunghezza utile del tubo è quella del tubo escluso il bicchiere.

Per i tubi e i raccordi lo spessore di parete dovrà essere riferito al diametro nominale (dn). Le classi di spessore unificate sono riportate nei prospetti 16 e 17 della norma UNI EN 545.

3. Tutti i tubi, raccordi e pezzi accessori per condotte in ghisa sferoidale devono essere rivestiti all'interno e all'esterno. I tubi dopo la centrifugazione saranno ricotti, zincati esternamente e rivestiti all'interno con malta e infine ricoperti all'esterno con vernici bituminose.

Per le condotte d'acqua il rivestimento interno, secondo la norma UNI EN 545, può essere realizzato con malta di cemento di altoforno o alluminoso applicata per centrifugazione, poliuretano e vernice bituminosa.

Il rivestimento esterno ha la funzione di assicurare una protezione duratura contro l'aggressività chimica dei terreni.

I rivestimenti esterni dei tubi, secondo la norma UNI EN 545, devono essere costituiti da zinco con uno strato di finitura di prodotto bituminoso o di resina sintetica. La direzione dei lavori si riserva di accettare tubi con rivestimenti esterni in nastri adesivi, malta di cemento con fibre, poliuretano, polipropilene estruso, polietilene estruso e rivestimento con manicotto di polietilene.

Le norme di riferimento sono:

UNI EN 14628 - Tubi, raccordi e accessori di ghisa sferoidale. Rivestimento esterno di polietilene per tubi.

Requisiti e metodi di prova;

UNI EN 15189 - Tubi, raccordi e accessori di ghisa sferoidale. Rivestimento esterno di poliuretano dei tubi.

Requisiti e metodi di prova;

UNI EN 15542 - Tubi, raccordi e accessori di ghisa sferoidale. Rivestimento esterno di malta cementizia per tubi. Requisiti e metodi di prova.

4. I raccordi in ghisa sferoidale devono essere conformi alle norme UNI EN 598 e/o UNI EN 545.

I raccordi per condotte in pressione devono essere sottoposti in stabilimento a collaudo effettuato con aria a una pressione di 1 bar oppure ad altra prova di tenuta equivalente (UNI EN 598).

Devono inoltre avere le estremità a bicchiere per giunzioni automatiche a mezzo anelli in gomma oppure a flangia.

5. I tubi, i raccordi e i pezzi accessori per condotte non devono presentare alcun difetto o aver subito durante movimentazione danneggiamenti che possano nuocere al loro impiego.

I tubi, i raccordi e i pezzi accessori per condotte che presentino piccole imperfezioni, inevitabili per i processi di fabbricazione, e che non nuociano in alcun modo al loro impiego o che abbiano subito danneggiamenti durante la movimentazione o in caso di incidenti potranno essere accettati previa riparazione e benestare del committente. La riparazione di alcuni difetti o danni dovrà essere eseguita con i metodi appropriati indicati dal produttore.

6. La marcatura dei tubi dovrà essere eseguita con prodotti indelebili e apposta nella zona centrale dei manufatti, e dovrà comprendere:

- indicazioni che devono essere ottenute direttamente nella fusione del getto:
- designazione GS;
- numero di matricola;
 - classificazione delle flange secondo la PN (eventuale);
- marchio di fabbrica del produttore;
- anno di fabbricazione;
- diametro nominale (dn).

- indicazioni che possono essere applicate con qualsiasi metodo (pitturazione) o sull'imballaggio;
- norma UNI di riferimento;
- certificazione rilasciata da terzi (eventuale);
- designazione della classe di spessore dei tubi centrifugati (quando diversa da K 9).

Art. 139 - Nastro segnalatore

1. Il nastro segnalatore, da stendere durante la fase di rinterro superiormente alle tubazioni ad una profondità di circa 50 cm dalla superficie della pavimentazione stradale, deve avere le seguenti caratteristiche:
 - materiale: polietilene in pellicola;
 - larghezza: 80 mm;
 - fornitura: in rotoli di 200/300m;
 - testo di colore nero: "ATTENZIONE TUBO ACQUA";
 - nastro di colore azzurro per acqua.

Art. 140 - Tubazioni in acciaio per impianto gas

1. I tubi di acciaio possono essere senza saldatura oppure con saldatura longitudinale e devono avere caratteristiche qualitative e dimensionali non inferiori a quelle indicate dalla norma UNI EN 10255 - Tubi di acciaio non legato adatti alla saldatura e alla filettatura. Condizioni tecniche di fornitura.
2. I requisiti per la fabbricazione sono specificati nella norma UNI EN ISO 3183 - Industrie del petrolio e del gas naturale. Tubi di acciaio per i sistemi di trasporto per mezzo di condotte.
3. Le giunzioni dei tubi di acciaio devono essere realizzate mediante raccordi con filettatura o a mezzo saldatura di testa per fusione.

Per la tenuta delle giunzioni filettate, possono essere impiegati specifici composti di tenuta non indurenti (UNI EN 751-1), eventualmente accompagnati da fibra di supporto specificata dal produttore (canapa, lino, fibra sintetica, ecc.) o nastri di fibra sintetica non tessuta impregnati di composto di tenuta (UNI EN 751-2). Possono essere impiegati anche nastri di ptfе non sinterizzato, conformi alla norma UNI EN 751-3. È vietato l'impiego di fibre di canapa su filettature di tubazioni convoglianti gpl o miscele di gpl aria.

È vietato l'impiego di biacca, minio o materiali simili.

Tutti i raccordi e i pezzi speciali devono essere di acciaio oppure di ghisa malleabile. I raccordi di acciaio devono avere estremità filettate (UNI EN 10241) o saldate (EN 10253-1). I raccordi di ghisa malleabile devono avere estremità unicamente filettate (UNI EN 10242).

Art. 141 - Tubazioni e raccordi in polietilene per distribuzione gas

1. I tubi in polietilene per le tubazioni interrate per la distribuzione del gas devono avere lo spessore minimo di 3 mm e rispondere alle caratteristiche delle norme:
 - UNI EN 1555-1 - Sistemi di tubazioni di materia plastica per la distribuzione di gas combustibili. Polietilene (pe). Parte 1: Generalità;
 - UNI EN 1555-2 - Sistemi di tubazioni di materia plastica per la distribuzione di gas combustibili. Polietilene (pe). Parte 2: Tubi;
 - UNI EN 1555-3 - Sistemi di tubazioni di materia plastica per la distribuzione di gas combustibili. Polietilene (pe). Parte 3: Raccordi;
 - UNI EN 1555-4 - Sistemi di tubazioni di materia plastica per la distribuzione di gas combustibili. Polietilene (pe). Parte 4: Valvole;
 - UNI EN 1555-5 - Sistemi di tubazioni di materia plastica per la distribuzione di gas combustibili. Polietilene (pe). Parte 5: Idoneità all'impiego del sistema;
 - UNI CEN/TS 1555-7 - Sistemi di tubazioni di materia plastica per la distribuzione di gas combustibili. Polietilene (pe). Parte 7: Guida per la valutazione della conformità.
2. I tubi in polietilene per gli impianti a gas devono essere contraddistinti da marcatura comprendente:
 - l'indicazione del materiale e della classe;
 - l'indicazione del tipo;

- il valore del diametro esterno;
- l'indicazione della serie di spessore;
- il marchio di fabbrica;
- l'iscrizione gas;
- il codice riguardante il nome commerciale e il produttore.

La marcatura deve essere indelebile e continua, svilupparsi su almeno due generatrici diametralmente opposte del tubo e ripetersi con intervalli non maggiori di 100 cm. Per i tubi neri la marcatura deve essere di colore giallo. L'altezza dei caratteri deve essere in funzione del diametro del tubo e non minore di 3,5 mm.

3. I raccordi e i pezzi speciali delle tubazioni di polietilene devono essere anch'essi di polietilene, secondo la norma UNI EN 1555-3. Le giunzioni possono essere realizzate mediante saldatura per elettrofusione, secondo la norma UNI 10521 o, in alternativa, mediante saldatura di testa per fusione a mezzo di elementi riscaldanti, secondo la norma UNI 10520.
4. Le giunzioni miste, tubo di polietilene con tubo metallico, devono essere realizzate mediante un raccordo speciale polietilene-metallo, avente estremità idonee per saldatura sul lato polietilene e per giunzione filettata o saldata sul lato metallo. In nessun caso tale raccordo speciale può sostituire il giunto dielettrico.
5. Nei cambiamenti di direzione, il raggio di curvatura non deve essere minore di venti volte il diametro del tubo stesso.

Art. 142 - Rubinetti per impianti a gas

1. I rubinetti per impianti a gas per installazione fuori terra (installazioni a vista, in pozzetti e in scatole ispezionabili) devono essere conformi alla norma UNI EN 331. Essi devono risultare di facile manovra e manutenzione. Le posizioni di aperto/chiuso devono essere chiaramente rilevabili.

Art. 143 - Apparecchi a gas

1. Per gli apparecchi a gas si farà riferimento al D.P.R. 15 novembre 1996, n. 661. Secondo l'art. 6 di tale decreto i metodi per attestare la conformità degli apparecchi fabbricati in serie sono i seguenti:
 - l'esame ce del tipo previsto all'allegato II, punto 1;
 - prima dell'immissione in commercio, a scelta del fabbricante:
 - la dichiarazione ce di conformità al tipo, prevista dall'allegato II, punto 2;
 - la dichiarazione ce di conformità al tipo, a garanzia della qualità della produzione, prevista dall'allegato II, punto 3;
 - la dichiarazione ce di conformità al tipo, a garanzia della qualità del prodotto, prevista dall'allegato II, punto 4;
 - la verifica ce prevista dall'allegato II, punto 5.

Ogni dispositivo deve essere accompagnato da una dichiarazione del fabbricante che attesti la conformità del dispositivo alle disposizioni del regolamento a esso applicabili, nonché le caratteristiche e le condizioni di montaggio o d'inserimento in un apparecchio, in modo che risulti garantito il rispetto dei requisiti essenziali richiesti per gli apparecchi completi.

Art. 144 - Acciaio per cemento armato precompresso

1. L'acciaio per armature da precompressione, come riportato nelle prescrizioni del D.M. 17 Gennaio 2018 (NTC 2018), è generalmente fornito sotto forma di:
 - a. filo: prodotto trafilato di sezione piena che possa fornirsi in rotoli o in fasci;
 - b. barra: prodotto laminato di sezione piena che possa fornirsi soltanto in forma di elementi rettilinei, le caratteristiche finali del prodotto possono essere conferite con trattamento termico o meccanico successivo alla laminazione;
 - c. treccia: gruppi di 2 e 3 fili trafilati dello stesso diametro nominale avvolti ad elica intorno al loro comune asse longitudinale fornito in rotolo o bobine; passo e senso di avvolgimento dell'elica sono eguali per tutti i fili della treccia;
 - d. trefolo: prodotto formato da 6 fili trafilati avvolti ad elica intorno ad un filo trafilato rettilineo

completamente ricoperto dai fili elicoidali, fornito in bobine. Il passo ed il senso di avvolgimento dell'elica sono uguali per tutti i fili di uno stesso strato esterno.

2. Per quanto non specificato nel presente articolo riguardo fili, trecce e trefoli si deve fare riferimento alle norme UNI 7675:2016 ed UNI 7676:2016.

I fili possono essere a sezione trasversale circolare o di altre forme e devono essere prodotti da vergella avente composizione chimica conforme a una delle seguenti norme:

- UNI EN ISO 16120-2:2017;
- UNI EN ISO 16120-4:2017.

I fili sono individuati mediante il diametro nominale o il diametro nominale equivalente riferito alla sezione circolare equipesante. La superficie dei fili può essere liscia o improntata. Non è consentito l'uso di fili lisci nelle strutture precomprese ad armature pre-tese.

Le barre possono essere lisce, a filettatura continua o parziale, con risalti; vengono individuate mediante il diametro nominale nel caso di barre lisce o mediante il diametro nominale equivalente riferito alla sezione circolare equipesante nel caso di barre non lisce.

3. Le Nuove norme tecniche (paragrafo 11.3.1.5) stabiliscono che tutte le forniture di acciaio devono essere accompagnate dall'attestato di qualificazione del servizio tecnico centrale e dal certificato di controllo interno tipo 3.1, di cui alla norma UNI EN 10204, dello specifico lotto di materiale fornito.
4. Gli acciai per armature da precompressione devono possedere proprietà meccaniche, garantite dal fabbricante, non inferiori a quelle riportate nella tabella seguente:

Tipo di acciaio	Barre	Fili	Trefoli e trecce	Trefoli compattati
Tensione caratteristica al carico massimo f_{ptk} N/mm ²	≥ 1000	≥ 1570	≥ 1860	≥ 1820
Tensione caratteristica allo 0,1 % di deformazione residua - scostamento dalla proporzionalità $f_{p(0,1)k}$ N/mm ²	-	≥ 1420	-	-
Tensione caratteristica all'1 % di deformazione totale $f_{p(1)k}$ N/mm ²	-	-	≥ 1670	≥ 1620
Tensione caratteristiche di snervamento f_{pyk} N/mm ²	≥ 800	-	-	-
Allungamento sotto carico massimo Agt	≥ 3,5	≥ 3,5	≥ 3,5	≥ 3,5

5. Le Nuove norme tecniche per le costruzioni (D.M. 17 gennaio 2018) prevedono per tutti gli acciai tre forme di controllo obbligatorie (paragrafo 11.3.1):

- a) in stabilimento di produzione, da eseguirsi sui lotti di produzione;
- b) nei centri di trasformazione;
- c) di accettazione in cantiere.

A tale riguardo, il *lotto di produzione* si riferisce a produzione continua, ordinata cronologicamente mediante apposizione di contrassegni al prodotto finito (rotolo finito, bobina di trefolo, fascio di barre, ecc.). Un lotto di produzione deve avere valori delle grandezze nominali omogenee (dimensionali, meccaniche, di formazione) e può essere compreso tra 30 e 120 t.

6. I controlli di cui al comma 5 sono effettuati secondo le modalità indicate al punto 11.3.3.5 del D.M. 17/01/2018.

Per quanto concerne le modalità di prelievo, comuni a tutte le tipologie di controllo, i saggi destinati ai controlli:

- non devono essere avvolti con diametro inferiore a quello della bobina o rotolo di provenienza;
- devono essere prelevati con le lunghezze richieste dal laboratorio incaricato delle prove ed in numero sufficiente per eseguire eventuali prove di controllo o ripetizioni successive e devono essere contrassegnati univocamente;
- devono essere adeguatamente protetti nel trasporto.

7. I controlli nello stabilimento di produzione di cui al comma 5 lettera a) vengono effettuati mediante prove di qualificazione e prove di verifica della qualità secondo le modalità di cui al punto 11.3.3.5.2 delle

Norme Tecniche.

8. Per quanto concerne i controlli di cui al comma 5 lettera b), si definisce Centro di trasformazione un impianto esterno alla fabbrica e/o al cantiere, fisso o mobile, che riceve dal produttore di acciaio elementi base (barre, rotoli, reti, lamiere o profilati, profilati cavi, ecc.) e confeziona elementi strutturali direttamente impiegabili in cantiere, pronti per la messa in opera o per successive lavorazioni.

Effettuato un prelievo di 3 saggi ogni 30 t della stessa categoria di acciaio proveniente dallo stesso stabilimento, anche se con forniture successive, si determinano, mediante prove eseguite presso un laboratorio di cui all'art. 59 del DPR n. 380/2001, i corrispondenti valori minimi di f_{pt} , f_{py} , $f_{p(1)}$ e $f_{p(0,1)}$, A_{gt} e E_p . I risultati delle prove sono considerati accettabili se:

- nessuno dei valori di tensione sopra indicati è inferiore al corrispondente valore caratteristico dichiarato dal fabbricante;
- tutti i valori di tensione al carico massimo f_{pt} non superano il valore caratteristico f_{ptk} corrispondente, incrementato del 15%.
- tutti i valori dell'allungamento totale percentuale al carico massimo A_{gt} non sono inferiori al limite della Tab. 11.3.VI delle NTC.

Nel caso che anche uno solo dei valori minimi suddetti non rispetti la corrispondente condizione, verranno eseguite prove supplementari soggette a valutazioni statistiche come indicato al punto 11.3.3.5.3 delle Nuove Norme Tecniche.

9. I controlli in cantiere di cui al comma 5 lettera c) devono essere eseguiti secondo le medesime indicazioni di cui al precedente comma, ogni 30 t della stessa categoria di acciaio proveniente dallo stesso stabilimento, anche se con forniture successive.

Il prelievo dei campioni va eseguito alla presenza del Direttore dei Lavori o di un tecnico di sua fiducia che provvede alla redazione di apposito verbale di prelievo ed alla identificazione dei provini mediante sigle, etichettature indelebili, ecc.; la certificazione effettuata dal laboratorio prove materiali deve riportare riferimento a tale verbale. La richiesta di prove al laboratorio incaricato deve essere sempre firmata dal Direttore dei Lavori, che rimane anche responsabile della trasmissione dei campioni.

Il laboratorio incaricato di effettuare le prove provvede all'accettazione dei campioni accompagnati dalla lettera di richiesta sottoscritta dal direttore dei lavori. Il laboratorio verifica lo stato dei provini e la documentazione di riferimento ed in caso di anomalie riscontrate sui campioni oppure di mancanza totale o parziale degli strumenti idonei per la identificazione degli stessi, deve sospendere l'esecuzione delle prove e darne notizia al Servizio Tecnico Centrale del Consiglio Superiore dei Lavori Pubblici.

Art. 145 - Malta per iniezioni sistema a cavi scorrevoli

1. La malta deve essere fluida e stabile con minimo ritiro e adeguata resistenza e non deve contenere agenti aggressivi. Deve essere composta da cemento, acqua ed eventuali additivi. Elementi inerti (per esempio farina di sabbia) possono impiegarsi solo per guaine di dimensioni superiori a 12 cm, nel rapporto in peso inerti/cemento < 25%.

Gli additivi non devono contenere ioni aggressivi (cloruri, solfati, nitrati, ecc.) e comunque non produrre un aumento di ritiro.

Il rapporto acqua/cemento, da determinare sperimentalmente per ogni tipo di cemento, deve essere il minore possibile, compatibilmente con la fluidità richiesta e comunque non deve superare 0,40 e 0,38 se con additivi e, inoltre, deve essere tale che la quantità d'acqua di essudamento alla superficie della pasta, in condizioni di riposo sia inferiore al 2%.

2. Possono impiegarsi resine sintetiche o bitume o altro materiale, solo dopo averne dimostrato la validità mediante idonea documentazione sperimentale.
3. La malta deve essere sufficientemente fluida perché la si possa correttamente iniettare nei canali. Si consiglia di controllare la fluidità della malta accertando che il tempo misurato al cono di Marsh sia compreso fra 13 e 25 secondi.

4. La resistenza a trazione per flessione a sette giorni deve essere maggiore o uguale a 4 N/mm².

Il tempo d'inizio della presa a 30 °C deve essere superiore a tre ore.

Il ritiro a 28 giorni non deve superare 2,8 mm/m.