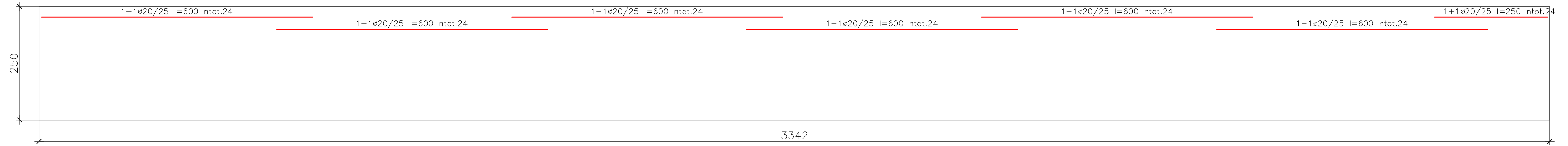
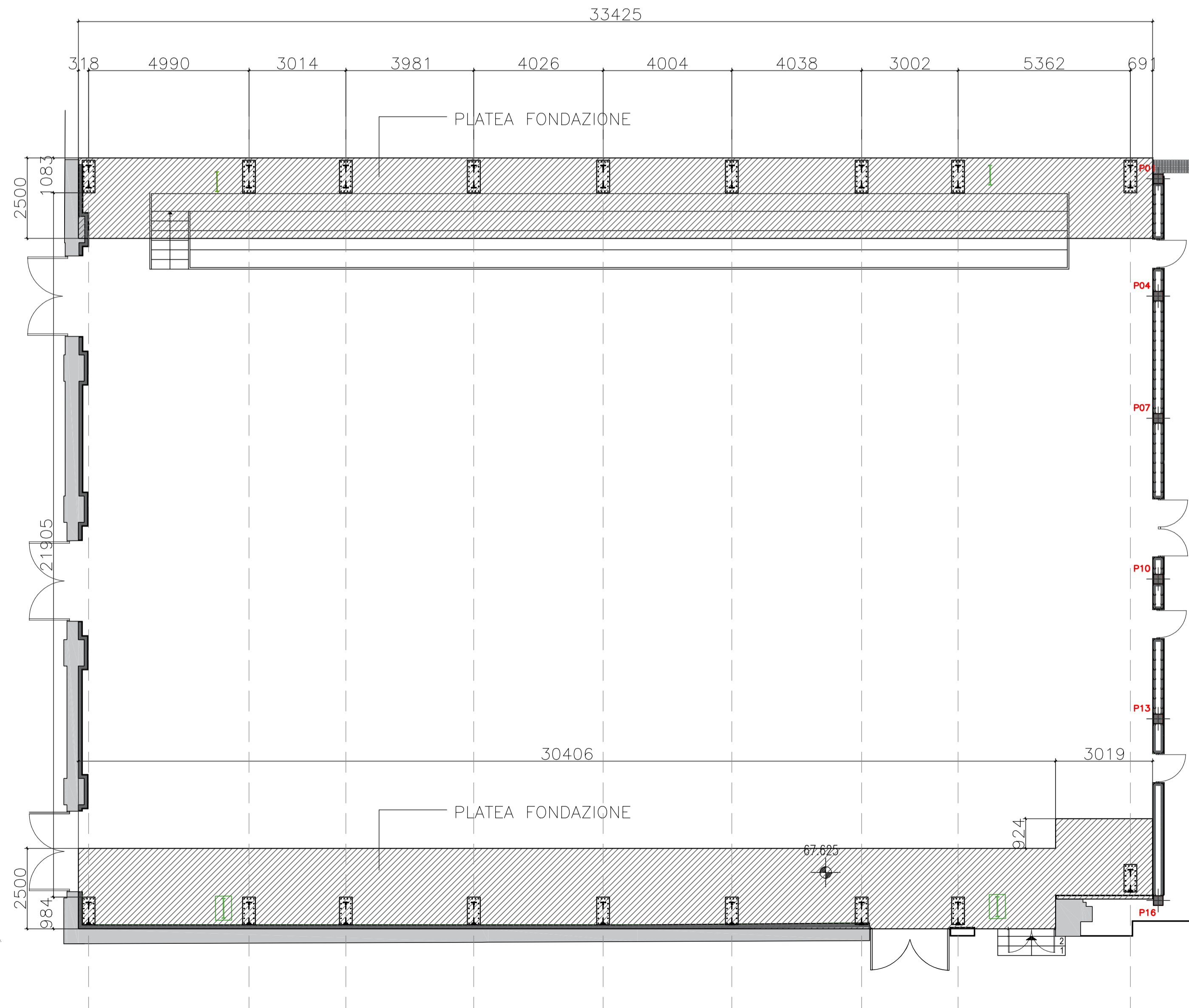


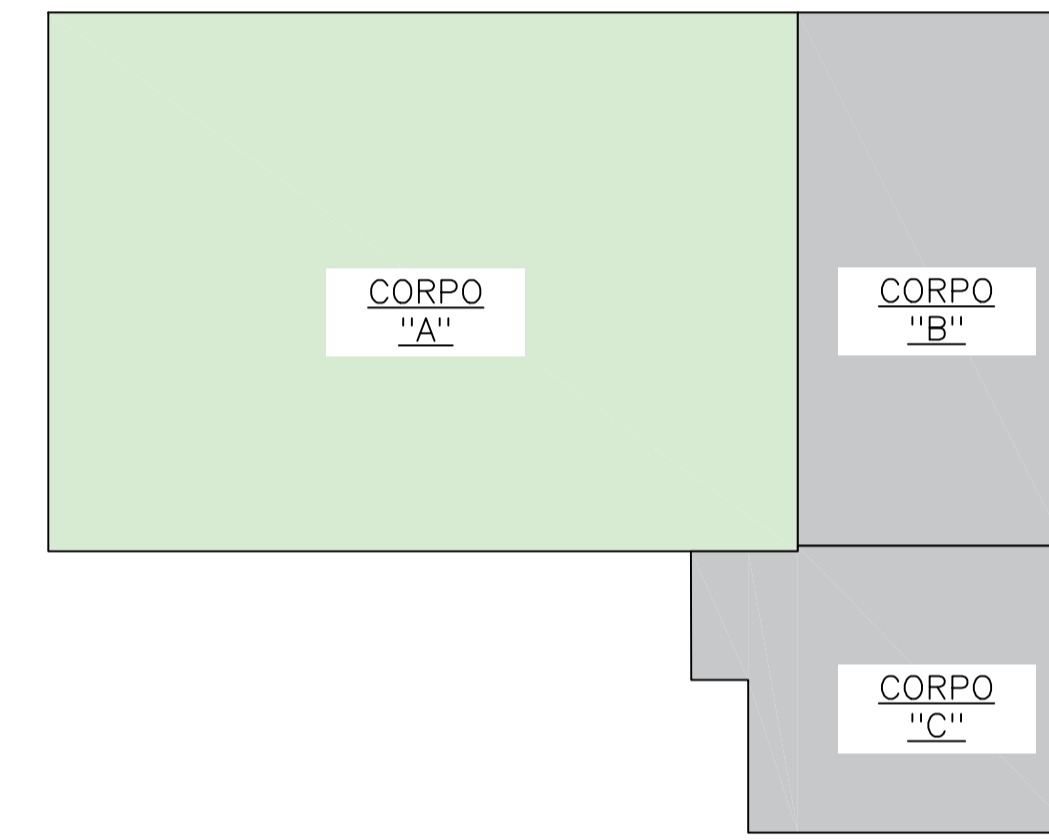
PIANTA TRAVE DI FONDAZIONE Scala 1:50



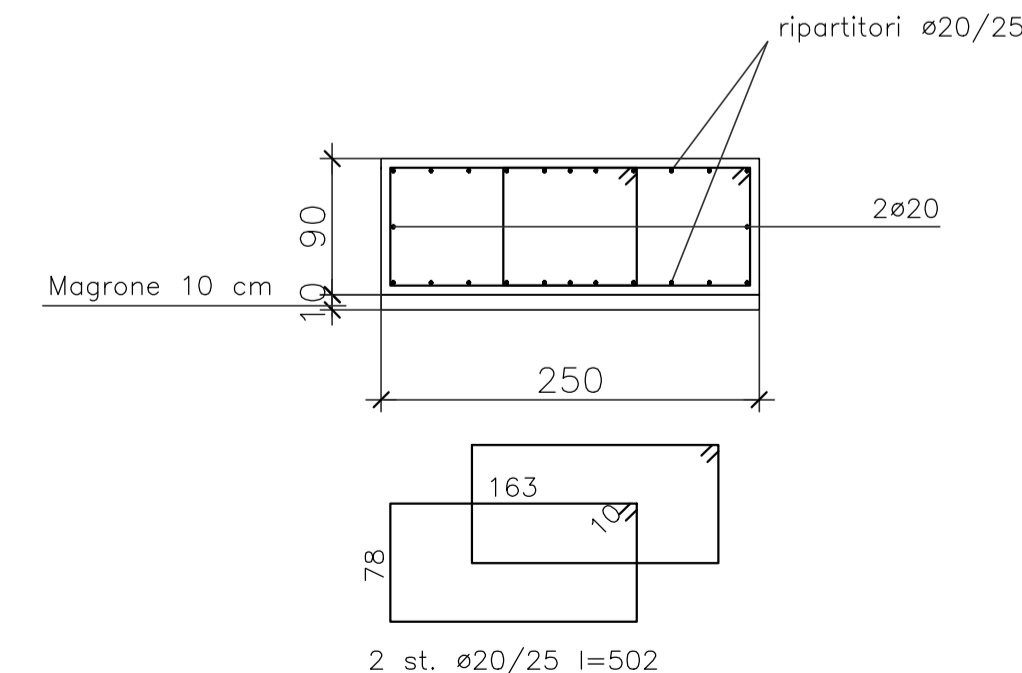
PIANTA PIANO TERRA Scala 1:100



NAVIGATORE



SEZIONE TIPO FONDAZIONE Scala 1:50



CARATTERISTICHE DEI MATERIALI

- CALCESTRUZZO FONDAZIONI: CLASSE DI RESISTENZA C25/30 N/mm<sup>2</sup> [Rck 300]
- CLASSE DI ESPOSIZIONE XC2
- CLASSE DI CONSISTENZA S4
- DIMENSIONE MASSIMA DEGLI AGGREGATI 30 mm
- ACCIAIO AD ADERENZA MIGLIORATA B450C fyk > 450 N/mm<sup>2</sup> (controllato in stabilimento)
- ACCIAIO DA CARPENTERIA S275
- BULLONI CLASSE 10.9



COMUNE DI PAVIA  
Provincia di Pavia

RIQUALIFICAZIONE SOCIALE E ARCHITETTONICA DELL'AREA URBANA  
DELL'EX MONASTERO DI SAN DALMAZIO IN PAVIA (POP297)  
CUI S00296180185202100032 CUP G15F21000090001  
CIG 87209324C0

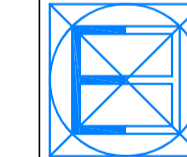
PROGETTO ESECUTIVO  
STRUTTURALE - STATO DI PROGETTO  
CORPO A: PIANTE FONDAZIONI E PIANO TERRA, DETTAGLI ARMATURA FONDAZIONI

IL SINDACO  
Mario Fabrizio Fracassi  
IL RUP  
Ing. Adriano Sora

ASS. LAVORI PUBBLICI  
Dott. Antonio Bobbio Pallavicini  
DIRIGENTE SETTORE 6  
Arch. Mara Latini

PROGETTISTI  
COORDINAMENTO PROGETTUALE: ING. ROBERTO MONTAGNA

R.T.P.:



**Ebner srl**

Società Unipersonale Capitale sociale € 50.000 i.v.

Sede operativa: Via G. Mazzini 1, 27043 Broni (PV)  
Tel/Fax 0385.51584  
e-mail: direttivo@ebnersas.it - ebner@pec.it  
Sito web: www.ebnersas.it

Progettista: Ing. Roberto Montagna  
(Capogruppo mandataria)

ARCH. PAOLO MARCHESI  
(Mandante)

DOTT. MAURIZIO VISCONTI  
(Mandante)

ING. DANIELE GRAMEGNA  
(Mandante)

Tavola: <b>E-S1</b>	Scala: 1:50/1:100	Disegnatore: G.G.	N. progetto: 1221EBS	Nome file: 1221EBS-E-Tav.S1
---------------------	-------------------	-------------------	----------------------	-----------------------------

PIANO DI SVILUPPO CONTROLLO E REGISTRAZIONE DELLA PROGETTAZIONE

FASI DELLA PROGETTAZIONE	CONTROLLI E MODIFICHE			
	Rev. 0	Rev. 1	Rev. 2	Rev. 3
Progetto fattibilità tecnica economica	Novembre 2015-Marzo 2021			
Progetto Definitivo	Dicembre 2021			
Progetto Esecutivo	Agosto 2022	Gennaio 2023		
As. Built e Validazione e collaudo				
Perizia di variante				

A norma di legge il presente disegno non potrà essere riprodotto né consegnato a terzi né utilizzato per scopi diversi da quello di destinazione senza l'autorizzazione scritta di questa società che ne detiene la proprietà