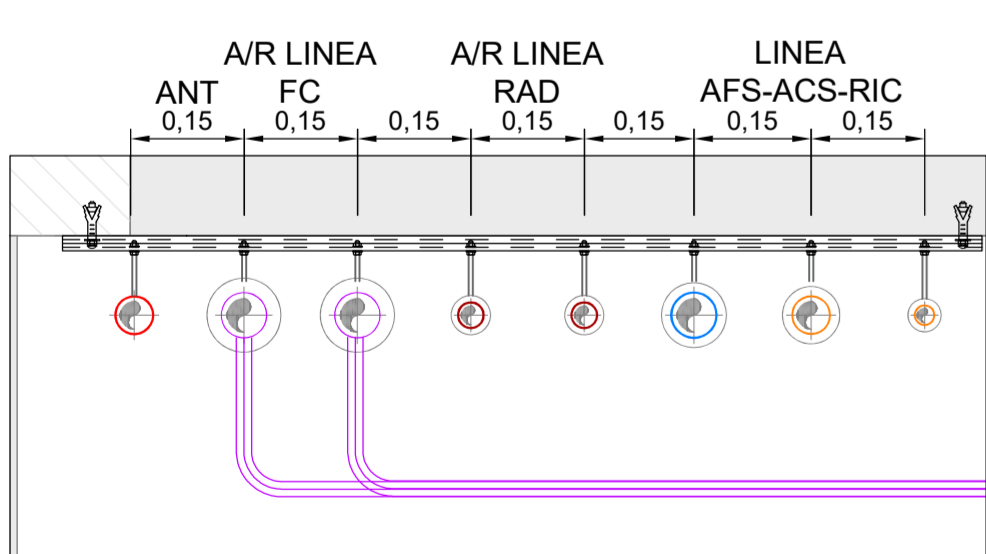


Impianto idrico sanitario - scala 1:50

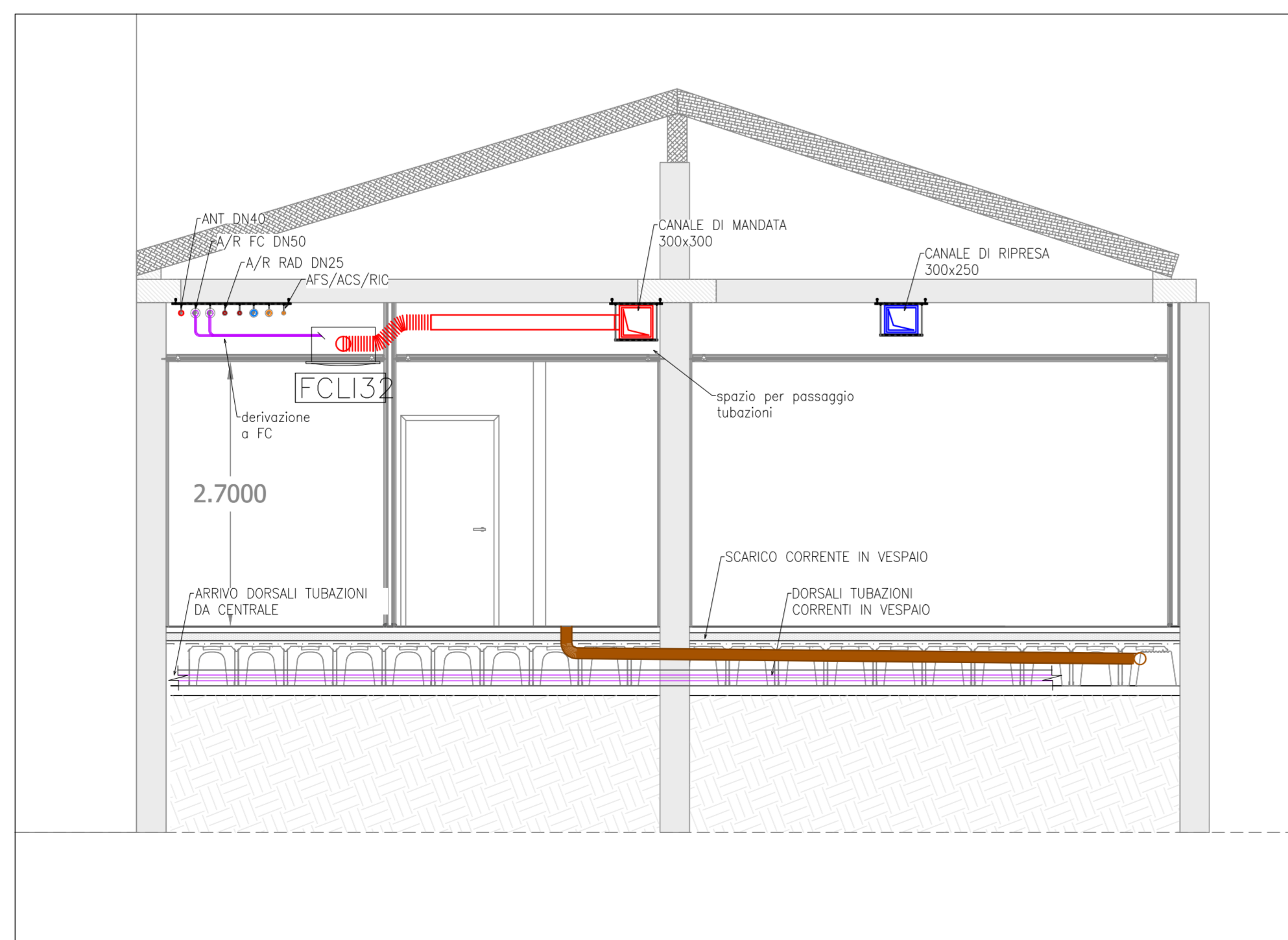


Dettaglio tubazioni in controsoffitto corpo B scala 1:10

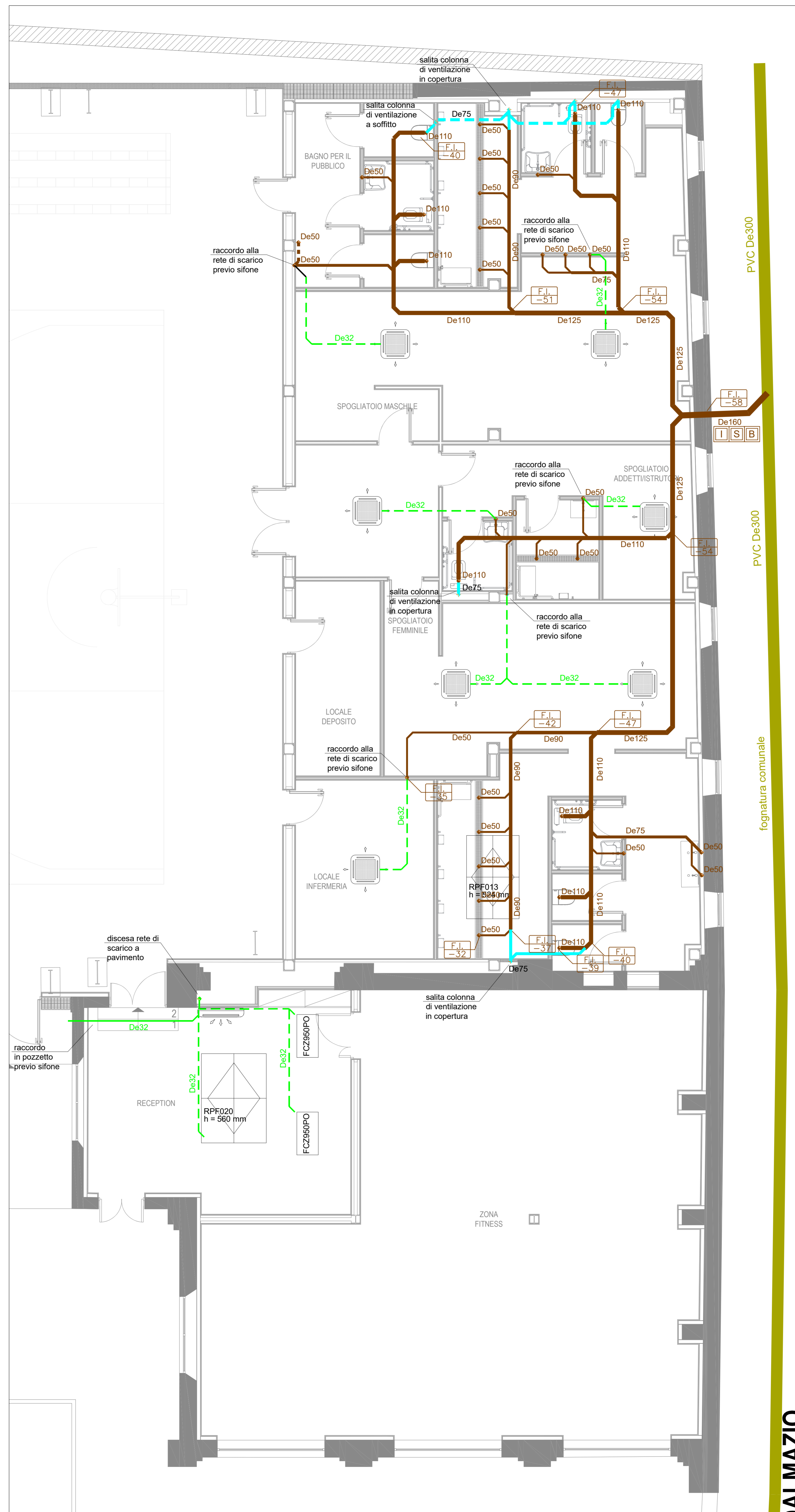
DOCUMENTO DELLE REE DI DISTRIBUZIONE DEL CALORE DEGLI IMPIANTI TERMICI (DPR 41/10 DEL 26/02/2010) - Allegato B

SECONDO LE CONDIZIONI DI PROGETTO, IL CALORE DEVE ESSERE DISTRIBUITO IN UNO DEI SEGUENTI MODOI: A) A/R LINEA; B) LINEA AFS-ACS-RIC; C) LINEA RAD. IL CALORE DEVE ESSERE DISTRIBUITO IN UNO DEI SEGUENTI MODOI: A) A/R LINEA; B) LINEA AFS-ACS-RIC; C) LINEA RAD.

PROFONDITA'	C	20	30	40	50	60	70	80	90	100
0,02	13	19	26	33	37	40				
0,03	14	21	29	36	40	44				
0,04	15	23	31	39	44	48				
0,05	17	25	34	43	47	52				
0,06	18	28	37	46	51	56				
0,08	20	30	40	50	55	60				
0,10	22	32	43	54	59	64				
0,15	24	35	46	58	63	69				
0,20	26	38	50	62	68	74				
0,25	28	41	54	66	72	79				
0,30	30	44	58	71	77	84				



Sezione trasversale spogliatoi corpo B - scala 1:50



Impianto di scarico acque nere - scala 1:50

**LEGENDA IMPIANTO IDRICO SANITARIO**

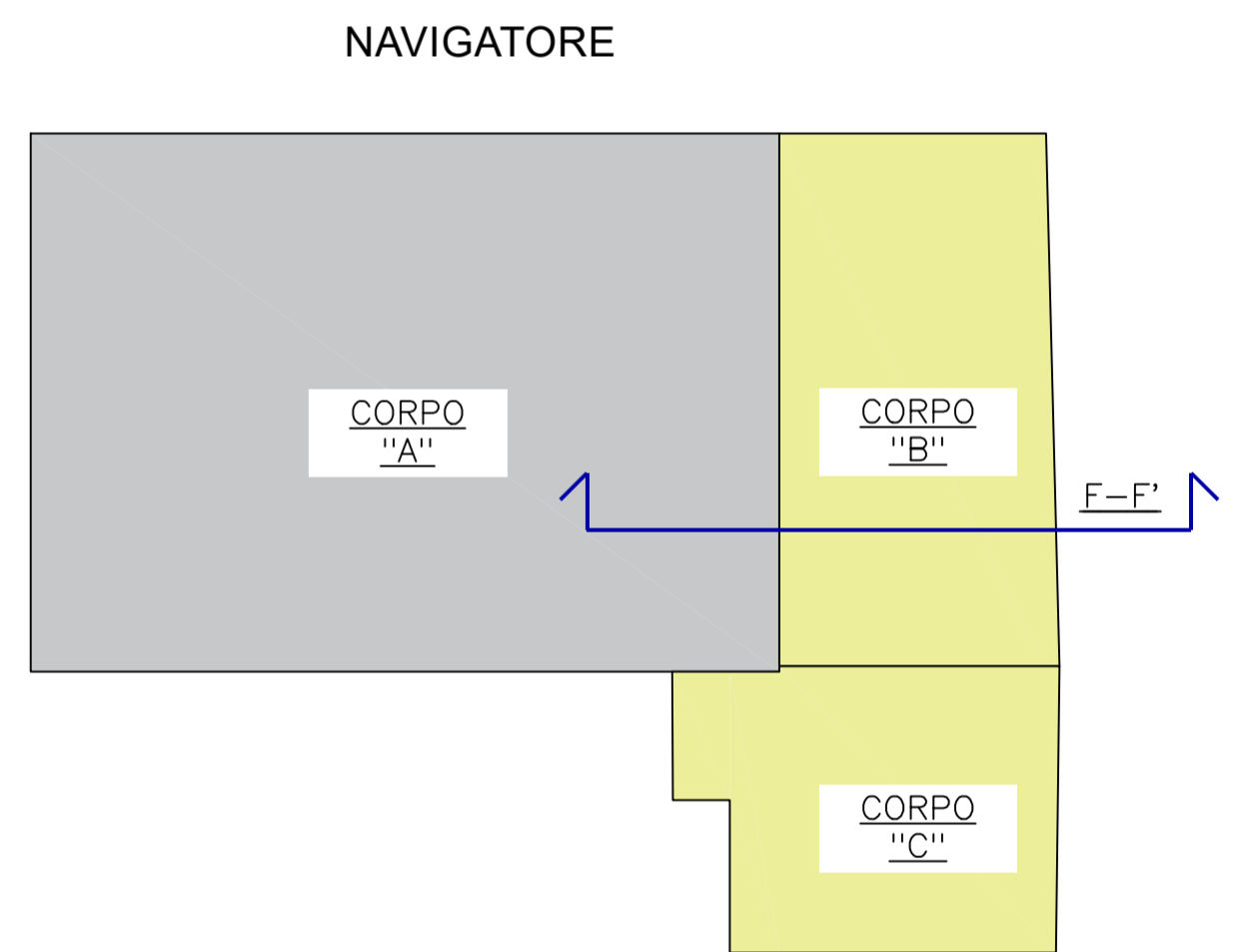
- Tubazioni acqua fredda sanitaria: in acciaio zincato nelle dorsali principali; in multistrato nelle schemature interne ai servizi - AFS (isolamento anticondensa)
- Tubazioni acqua calda sanitaria: in acciaio zincato nelle dorsali principali; in multistrato nelle schemature interne ai servizi - ACS (isolamento secondo tab. B DpR412 / 93)
- Tubazioni ricircolo acqua calda sanitaria in acciaio zincato - RIC (isolamento secondo tab. B DpR412 / 93)
- Collettore di distribuzione impianto idrico sanitario dotato di valvole di intercettazione
- Tubazione in acciaio per impianto idrico antincendio
- Cassetta idrante UNI45
- Attacco autopompa VVF
- Andata/ritorno tubazioni acqua calda/refrigerata - dorsale interrata tubazioni preisolata - isolamento secondo tab. B DpR412 / 93
- Andata/ritorno tubazioni acqua calda/refrigerata - dorsale interrata tubazioni preisolata - isolamento secondo tab. B DpR412 / 93
- Tubazioni acqua fredda/calda sanitaria e ricircolo - dorsale interrata: AFS in polietilene ACS e RIC tubazioni preisolata - isolamento secondo tab. B DpR412 / 93
- Tubazione di acqua potabile derivata dall'acquodotto, corrente interrata, in PEAD PN16
- Tubazione in PEAD per impianto idrico antincendio, corrente interrata, in PEAD PN16
- Linea gas per alimentazione centrale termica

**LEGENDA IMPIANTO DI SCARICO**

- Tubazioni in polietilene ad alta densità per raccolta condensa - tubazioni in controsoffitto
- Tubazioni in polietilene ad alta densità per raccolta condensa - tubazioni in vespaio/massetto
- Tubazione di scarico in PP silent - tubazione corrente nel vespaio
- Tubazione di ventilazione scarico in PP silent - tubazione corrente a soffitto
- Tubazione di ventilazione scarico in PP silent - tubazione corrente in vespaio
- Tubazione di ventilazione scarico in PP silent - tubazione corrente a soffitto
- Punto di discesa scarico in vespaio
- Colonna di ventilazione
- Colonna di raccolta condensa

**NOTE:**

- Il presente disegno è valido ai soli fini del progetto relativo agli impianti meccanici
- L'innesto dello scarico condensa nel sistema di raccolta delle acque deve avvenire previo sifone
- Tutte le tubazioni devono essere opportunamente isolate, se necessario, nei limiti previsti dalla normativa
- L'allaccio alla pubblica fognatura deve avvenire nelle modalità concordate con l'ente gestore, prevedendo braga, sifone Firenze e ispezione in corrispondenza dell'innesto
- Per forometrie relative ai passaggi impiantistici consultare progetto strutturale



**COMUNE DI PAVIA**  
Provincia di Pavia

**RIQUALIFICAZIONE SOCIALE E ARCHITETTONICA DELL'AREA URBANA DELL'EX MONASTERO DI SAN DALMAZIO IN PAVIA (POP297)**  
CUI S00296180185202100032 CUP G15F21000090001  
CIG 87209324C0

**PROGETTO ESECUTIVO**  
IMPIANTI MECCANICI - STATO DI PROGETTO  
Impianti idrici e di scarico

**IL SINDACO**  
Mario Fabrizio Fracassi

**ASS. LAVORI PUBBLICI**  
Dott. Antonio Bobbio Pallavicini  
DIRIGENTE SETTORE 6  
Arch. Mara Latini

**PROGETTISTI**  
COORDINAMENTO PROGETTUALE: ING. ROBERTO MONTAGNA  
R.T.P.: **Ebner srl**  
Società Unipersonale Capitale sociale € 50.000 I.v.

**ARCH. PAOLO MARCHESI**  
(Mandante)

Sede operativa: Via G. Mazzini 1, 27043 Broni (PV)  
Tel/Fax: 0385.51534  
e-mail: direttivo@ebnersas.it - ebner@pec.it  
Sito web: www.ebnersas.it  
Progettista: Ing. Roberto Montagna  
(Capogruppo mandataria)

**DOTT. MAURIZIO VISCONTI**  
(Mandante)

**ING. DANIELE GRAMEGNA**  
(Mandante)

Tavolo: **E-IM3** Scala: 1:50 Designazione: S.B. N. progetto: 1221EBS Name file: 1221EBS-E-Tav.0403

**PIANO DI SVILUPPO CONTROLLO E REGISTRAZIONE DELLA PROGETTAZIONE**

FASI DELLA PROGETTAZIONE	CONTROLLI E MODIFICHE		
	Rev. 0	Rev. 1	Rev. 2
Progetto fattibilità tecnica economica	Rev. 0	Rev. 1	Rev. 2
Progetto Definitivo	Novembre 2015-Marzo 2021		
Progetto Esecutivo	Dicembre 2021		
As. Built e Validazione e collaudo	Agosto 2022		
Perizia di variante			

A norma di legge il presente disegno non potrà essere riprodotto né utilizzato per scopi diversi da quello di destinazione senza l'autorizzazione scritta di questa società che ne detiene la proprietà

**ALMAZIO**