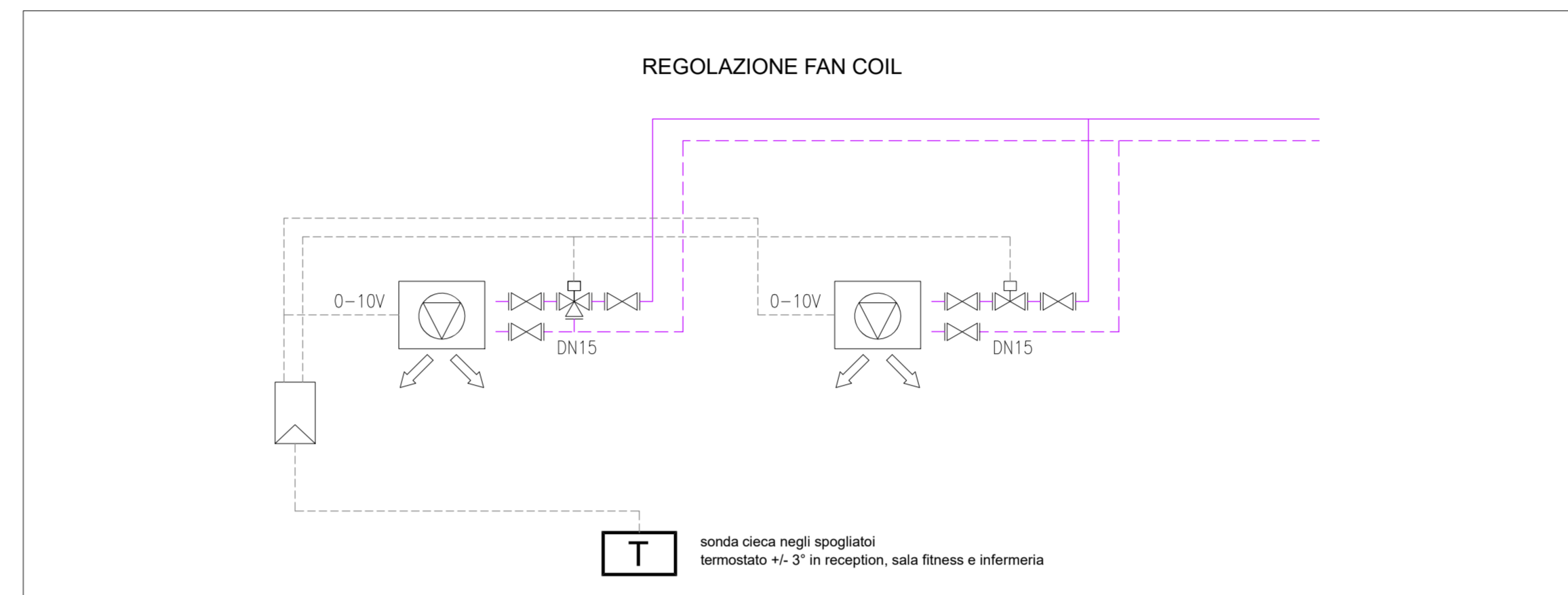
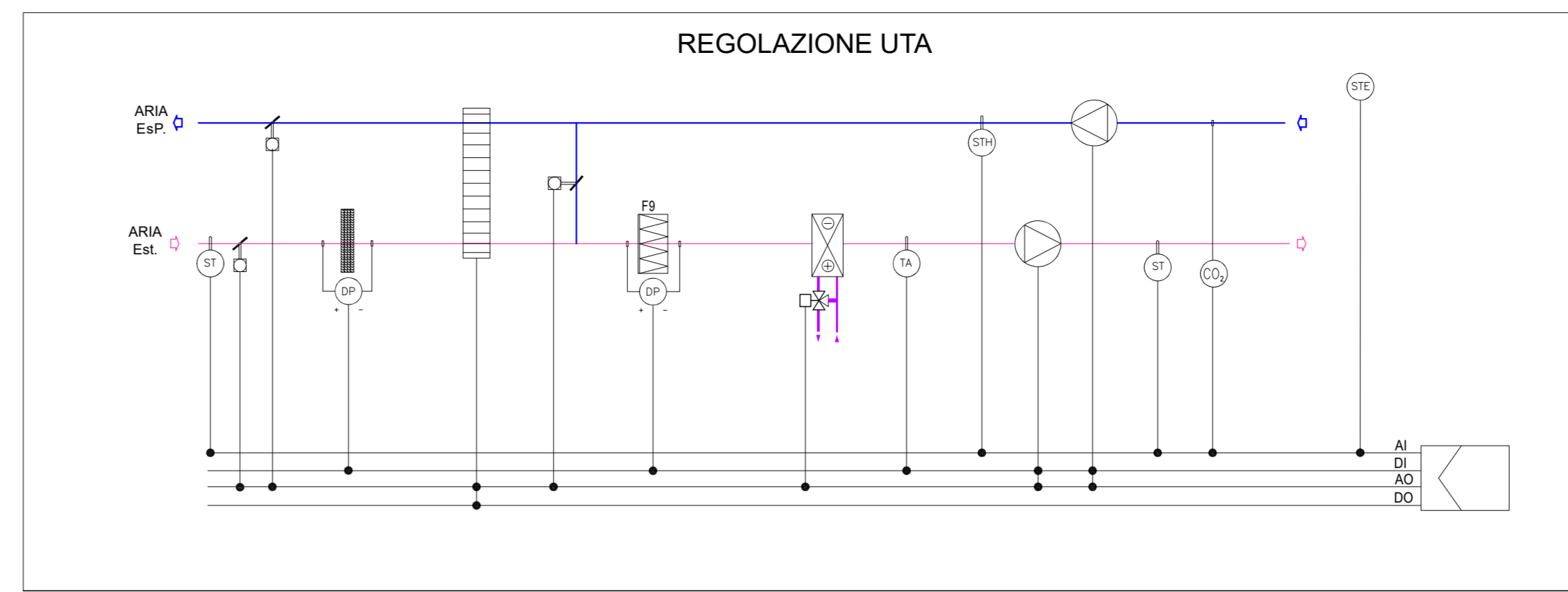


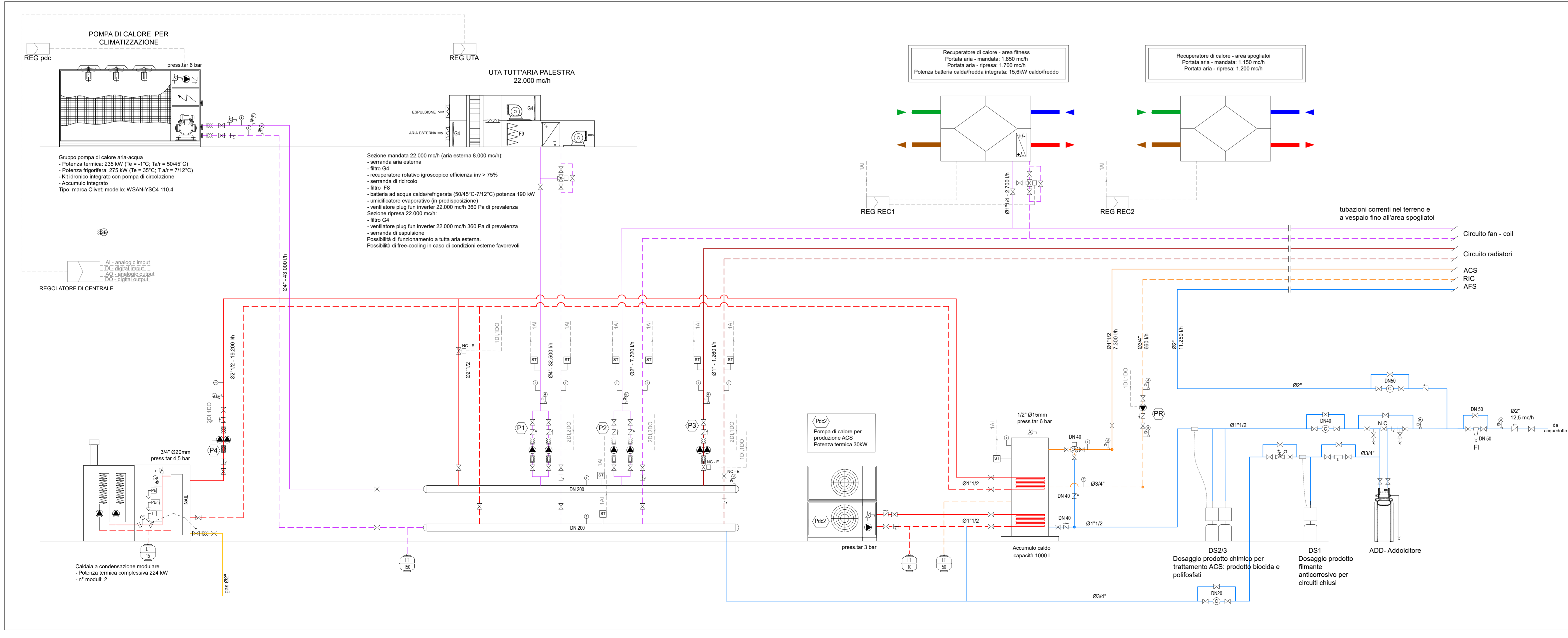
	OROLOGIO CON PROGRAMMAZIONE GIORNALIERA E SETTIMANALE DELLE USCITE		REGOLATORE DIGITALE
	VALVOLA DI INTERCETTAZIONE		PRESSOSTATO DIFFERENZIALE
	VALVOLA A TRE VIE SERVOCOMANDATA		SONDA DI TEMPERATURA
	VALVOLA A DUE VIE ON-OFF		TERMOSTATO ANTIGELO
	SERRANDA DI REGOLAZIONE A TENUTA		SERVOCOMANDO PER SERRANDA
	REGOLATORI DI PORTATA		SONDA DI TEMPERATURA AMBIENTE CON POSSIBILITÀ DI MODIFICA DEL SET POINT DI ±3

<p>P1 Pompa P1 - caldofreddo batteria UTA; circolatore ad alta efficienza inverter - portata 32,5 mch - prevalenza 5 m c.a.</p> <p>P2 Pompa P2 - caldofreddo fan coil; circolatore ad alta efficienza inverter - portata 7,12 mch - prevalenza 7,5 m c.a.</p> <p>P3 Pompa P3 - radiatori; circolatore gemellare ad alta efficienza inverter - portata 1,26 mch - prevalenza 5,5 m c.a.</p> <p>P4 Pompa P4 - caldaia; circolatore gemellare ad alta efficienza inverter - portata 19,2 mch - prevalenza 6 m c.a.</p> <p>PR Pompa PR - ricircolo ACS; circolatore ad alta efficienza inverter - portata 0,7 mch - prevalenza 4 m c.a.</p>	<p>DS1 Pompa dosatrice a microprocessore elettronica manuale/volumetrica con sonda di livello e contatore Lancia Impulsi per acqua fredda fino a 30°C per pressioni nominali fino 16 bar (portata 2,5 mch attacchi 3/4"). Prodotto: formulato liquido con inibitori della corrosione passivanti e fibranti idoneo per circuiti chiusi di riscaldamento e raffrescamento. Dosaggio 2000 ppm</p> <p>DS2/3 Gruppo composto da una pompa dosatrice specifica dotata di corpo pompa disassemblabile in PVDF e sistema di recupero del "colpo" che garantisce il costante dosaggio di disinfettante, da una seconda pompa dosatrice specifica garantisce il dosaggio proporzionale del prodotto anticorrosivo e da lancia di aspirazione con sonda di livello minimo, lancia di iniezione e sensore di flusso. Compreso contatore lanciampulsi 25 mch DN40 10-100 l/imp. Protocollo:</p> <ul style="list-style-type: none"> Formulato liquido a base di polifosfati e ortofosfati. Dosaggio 50-80 ppm Formulato biocida disinfettante a base di perossido di idrogeno. Dosaggio 50-80 ppm 	<p>ADD Addolcitore monocolorna automatico elettronico per acque ad uso potabile con rigenerazione volumetrica, adatto per acque tecniche, di processo e potabili, completo di programma per la rigenerazione spontanea. Compresa valvola miscelatrice di precisione. Caratteristiche tecniche:</p> <ul style="list-style-type: none"> Rigenerazione: volumetrica statistica o volumetrica pura Racordi: 1 1/2" Portata nominale di punta m³/h: 6,5/9,0 Resine: L: 145 Capacità ciclica "fr x m³ a 30°": 670 Pressione di esercizio min/max: bar: 2,5/6,0 Alimentazione primaria V/Hz: 230/50 Alimentazione di sicurezza all'apparecchio V: 24 Protezione elettronica: IP40 Riserva sale ca. kg: 290 Temperatura ambiente min/max: 5-40 Temperatura acqua min/max: 5-30 	<p>F1 Filtro autopulente di sicurezza per eliminare dall'acqua sabbia e corpi estranei fino ad una granulometria di 90 micron. Flettato, con lavaggio in controcorrente, adatto per il trattamento di acque potabili ad uso domestico. Requisiti fondamentali:</p> <ul style="list-style-type: none"> Carucchia filtrante in acciaio inox Capacità filtrante 90 µm Pressione massima 16 bar Pressione minima per il controlavaggio 1,5 bar Temperatura massima acqua 40 °C Installazione orizzontale Erogazione d'acqua garantita durante il lavaggio <p>Caratteristiche tecniche</p> <p>Portata nominale: 11,0 m³/h Raccordo flettato 2" Perdita di carico: 0,2 bar</p>
--	---	---	---



LEGENDA	
	A/R linea acqua calda circuito radiatori
	A/R linea acqua calda primario caldaia e PDC sanitario
	A/R linea calda/fredda climatizzazione
	Acqua fredda sanitaria
	Acqua calda sanitaria
	Ricircolo

	SONDA DI TEMPERATURA ESTERNA		VASO DI ESPANSIONE
	CONTATORE ACQUA		VALVOLA A TRE VIE SERVOCOMANDATA
	VALVOLA DI REGOLAZIONE		VALVOLA A DUE VIE SERVOCOMANDATA
	VALVOLA DI INTERCETTAZIONE		FILTRO A CESTELLO
	VALVOLA DI INTERCETTAZIONE NORMALMENTE CHIUSA		SFIATO AUTOMATICO
	VALVOLA DI RITEGNO		TERMOMETRO SCALA 0-120 °C CON POZZETTO PER TERMOMETRO DI CONTROLLO
	GRUPPO DI RIEMPIMENTO		MANOMETRO
	STABILIZZATORE DI PRESSIONE GAS		FILTRO A Y
	SONDA DI TEMPERATURA E UMIDITÀ		POZZETTO PER TERMOMETRO E/O SONDA DI TEMPERATURA
	SONDA DI TEMPERATURA		REGOLATORE
	PRESSOSTATO DIFFERENZIALE		VALVOLA APERTA IN ESTATE / VALVOLA APERTA IN INVERNO
	GRUNTO ANTIVIBRANTE		VALVOLA NORMALMENTE CHIUSA
	PRESSOSTATO DI MINIMA OMOLOGATO INAIL (ex ISPESEL)		SONDA DI TEMPERATURA ACQUA INSTALLATA SU TUBAZIONE
	TERMOSTATO DI REGOLAZIONE		MISCELATORE TERMOSTATICO
	TERMOSTATO DI BLOCCO (SICUREZZA)		POMPA
	VALVOLA DI SICUREZZA OMOLOGATA INAIL (ex ISPESEL)		POMPA INVERTER
	FLUSSOSTATO		POMPA GEMELLARE



COMUNE DI PAVIA
Provincia di Pavia

RIQUALIFICAZIONE SOCIALE E ARCHITETTONICA DELL'AREA URBANA DELL'EX MONASTERO DI SAN DALMAZIO IN PAVIA (POP297)
CUI S00296180185202100032 CUP G15F21000090001
CIG 87209324C0

PROGETTO ESECUTIVO
IMPIANTI MECCANICI - STATO DI PROGETTO
Schema funzionale impianti meccanici

<p>IL SINDACO Mario Fabrizio Fracassi</p> <p>IL RUP Ing. Adriano Sora</p>	<p>ASS. LAVORI PUBBLICI Dott. Antonio Bobbio Pallavicini</p> <p>DIRIGENTE SETTORE 6 Arch. Mara Latini</p>
---	---

PROGETTISTI
COORDINAMENTO PROGETTUALE: ING. ROBERTO MONTAGNA
R.T.P.: **Ebner srl**
Società Unipersonale Capitale sociale € 50.000 i.v.
Sede operativa: Via G. Mazzini 1, 27043 Broni (PV)
Tel/Fax 0385.51584
e-mail: direttivo@ebnersas.it - ebner@pec.it
Site web: www.ebnersas.it
Progettista: Ing. Roberto Montagna (Capogruppo mandataria)

ARCH. PAOLO MARCHESI (Mandante)
DOTT. MAURIZIO VISCONTI (Mandante)
ING. DANIELE GRAMEGNA (Mandante)

Tavola:	E-IM7	Scala:	s.s	Disegnatore:	S.B.	N. progetto:	1221EBS	Nome file:	1221EBS-E-Tav.IM07
---------	--------------	--------	-----	--------------	------	--------------	---------	------------	--------------------

PIANO DI SVILUPPO CONTROLLO E REGISTRAZIONE DELLA PROGETTAZIONE

FASI DELLA PROGETTAZIONE	CONTROLLI E MODIFICHE			
	Rev. 0	Rev. 1	Rev. 2	Rev. 3
Progetto fattibilità tecnica economica	Novembre 2015-Marzo 2021			
Progetto Definitivo	Dicembre 2021			
Progetto Esecutivo	Agosto 2022			
As. Built e Validazione e collaudo				
Perizia di variante				

A norma di legge il presente disegno non potrà essere riprodotto né consegnato a terzi né utilizzato per scopi diversi da quello di destinazione senza l'autorizzazione scritta di questa società che ne detiene la proprietà