

NOTE:

- TUTTE LE QUOTE DEVONO ESSERE RICONTROLLATE IN CANTIERE DALL'IMPRESA ESECUTRICE LE OPERE IN CARPENTERIA METALLICA
- LA STRUTTURA IN ACCIAIO DOVRA' ESSERE FORNITA CON STRATO PROTETTIVO CONTRO LA CORROSIONE COSI' COME RICHIESTO DAL COMMITTENTE E CON CLASSE DI RESISTENZA AL FUOCO DA DEFINIRE CON LA D.L. ARCH. (DA DEFINIRE TIPO DI RIVESTIMENTO)

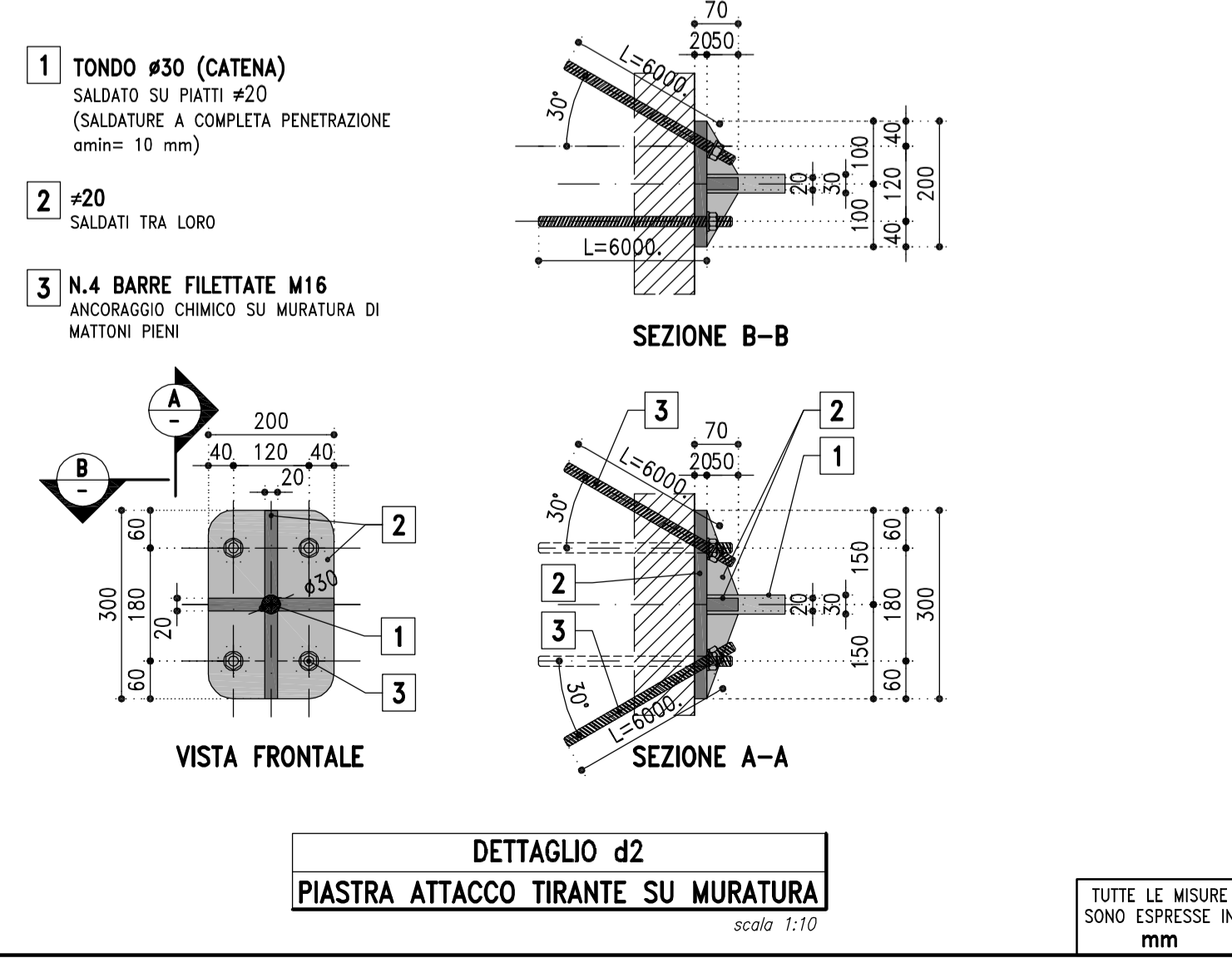
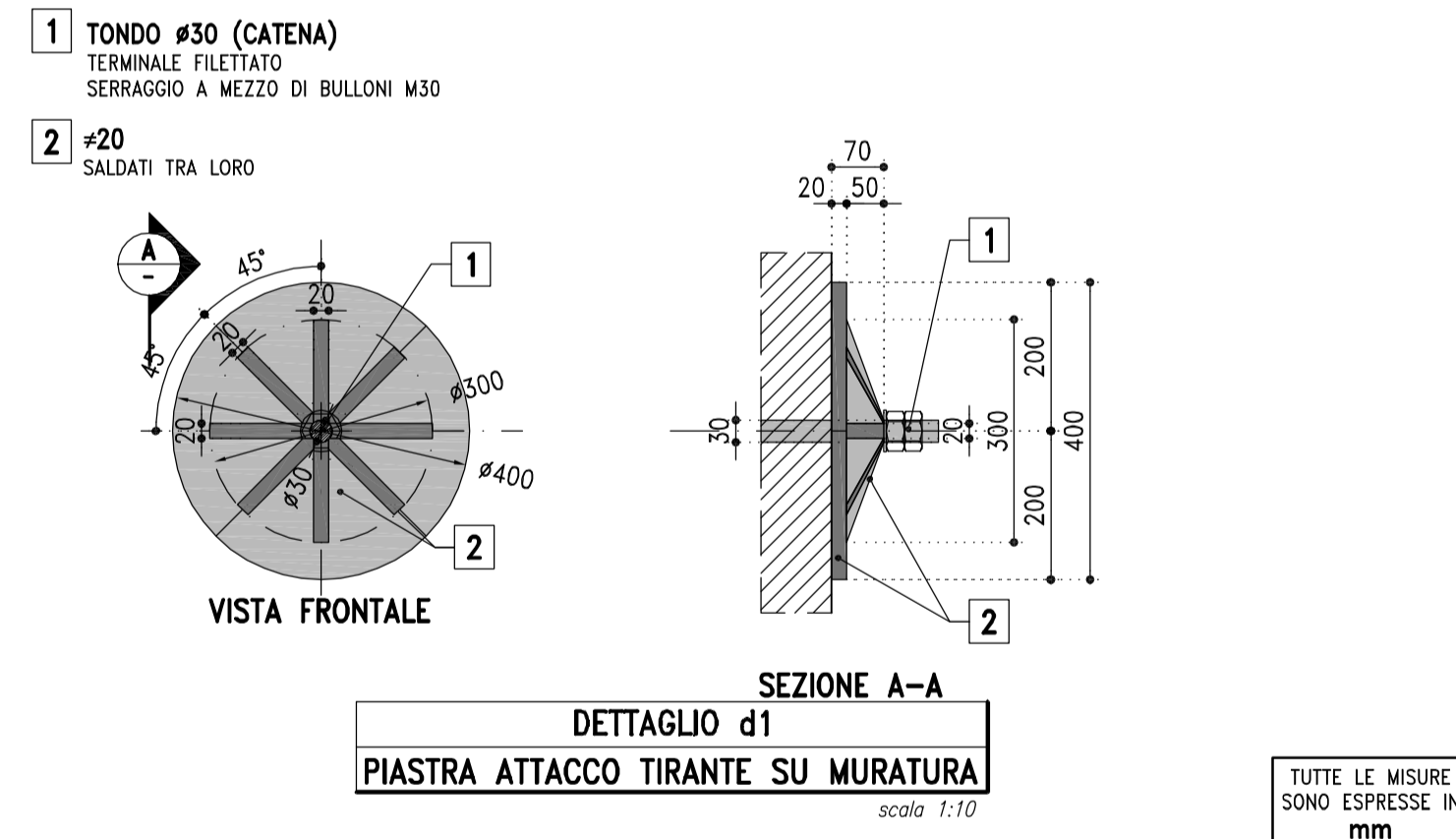
MATERIALI:


ACCIAIO: PER MANUFATTI IN CARPENTERIA METALLICA PROFILI LAMINATI A CALDO: ACCIAIO **S275 (Fe430)**

SALDATURE: IN OFFICINA ED IN OPERA
CL. B ELETTRODO PER SALDATURA AD ARCO UNI 5132-E44 $\phi_{min}=12$ mm.
PROCEDIMENTO DI SALDATURA ALL'ARCO ELETTRICO SECONDO UNI EN ISO 4063:2001

BULLONI E DADI: CLASSE 8-8.8 TRATTATI CONTRO L'OSSIDAZIONE

TASSELLI CHIMICI: AD ALTA RESISTENZA TRATTATI CONTRO L'OSSIDAZIONE CL. 8-8.8





COMUNE DI PAVIA
SETTORE LAVORI PUBBLICI
PROGETTI E DIREZIONE LAVORI PUBBLICI

PIANO PER LE CITTA'

INTERVENTO DI VALORIZZAZIONE E RIQUALIFICAZIONE DEL COMPLESSO MONUMENTALE DEL MONASTERO DI SANTA CLARA, EX CASERMA CALCHI, PER LA CREAZIONE DI UN POLO CULTURALE, COMMERCIALE E TERZIARIO

RESTAURO CHIESA SUD-OVEST E RECUPERO PARZIALE ALA SUD, RESTAURO FACCIATE DEL CHIOSTRO INTERNO; STRUTTURE FISSE DI COMPLETAMENTO, SISTEMI DI ARCHIVIAZIONE E PARETI ATTREZZATE

PROGETTO DEFINITIVO

PROGETTO STRUTTURALE Consolidamento Volta V2 - Catene Pianta - sezione - particolari costruttivi	ELAB. N. ST02A
Nome file: ST02A_volta V2_CATENE.dwg	Scala: 1:50 - 1:20 - 1:10
Data: FEBBRAIO 2015	
PROGETTAZIONE ARCHITETTONICA: Arch. Silvia Canevari Ufficio Tecnico Settore Lavori Pubblici	Settore Lavori Pubblici Via Scopoli, 1 - 27100 PAVIA
COLLABORAZIONE PROGETTAZIONE ARCHITETTONICA: Arch. Massimo Giuliani Studio BCG Associati - Pavia	RESPONSABILE DEL PROCEDIMENTO E DIRIGENTE DEL SETTORE Ing. Francesco GRECCHI
PROGETTAZIONE STRUTTURALE: Ing. Enrico Cobianchi con studio in Milano p.zza Arcole, 4	
PROGETTAZIONE OPERE IMPIANTISTICHE: S.T.AR.IN. s.r.l. Studio di Ingegneria - Voghera	