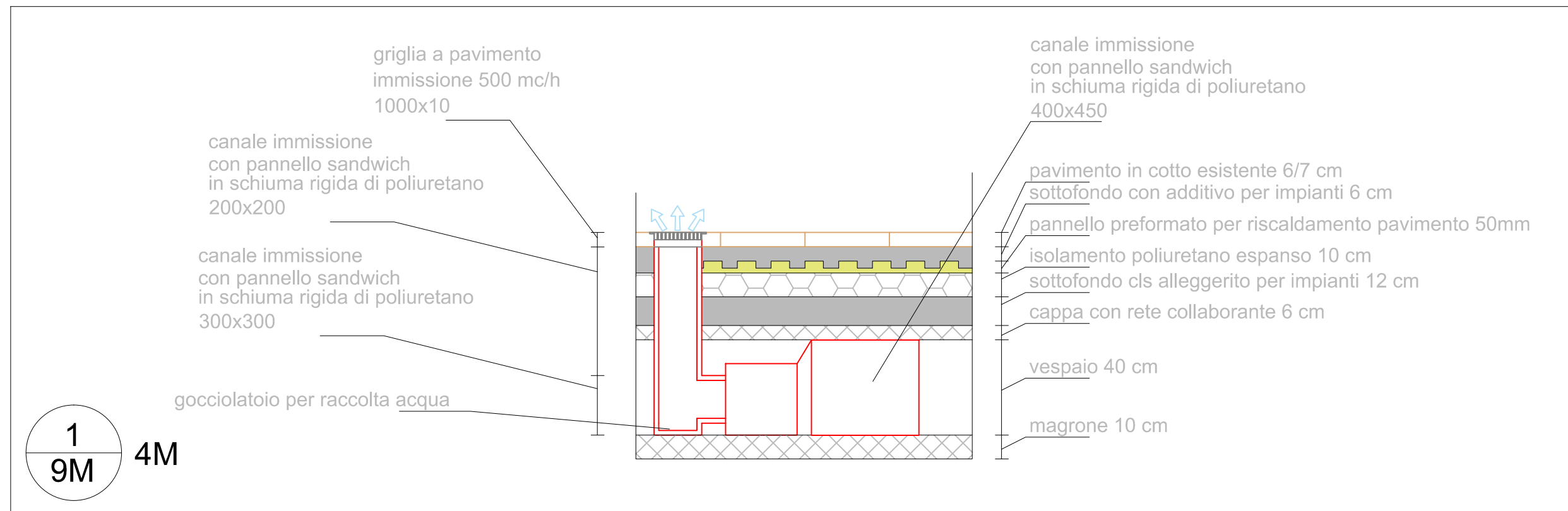
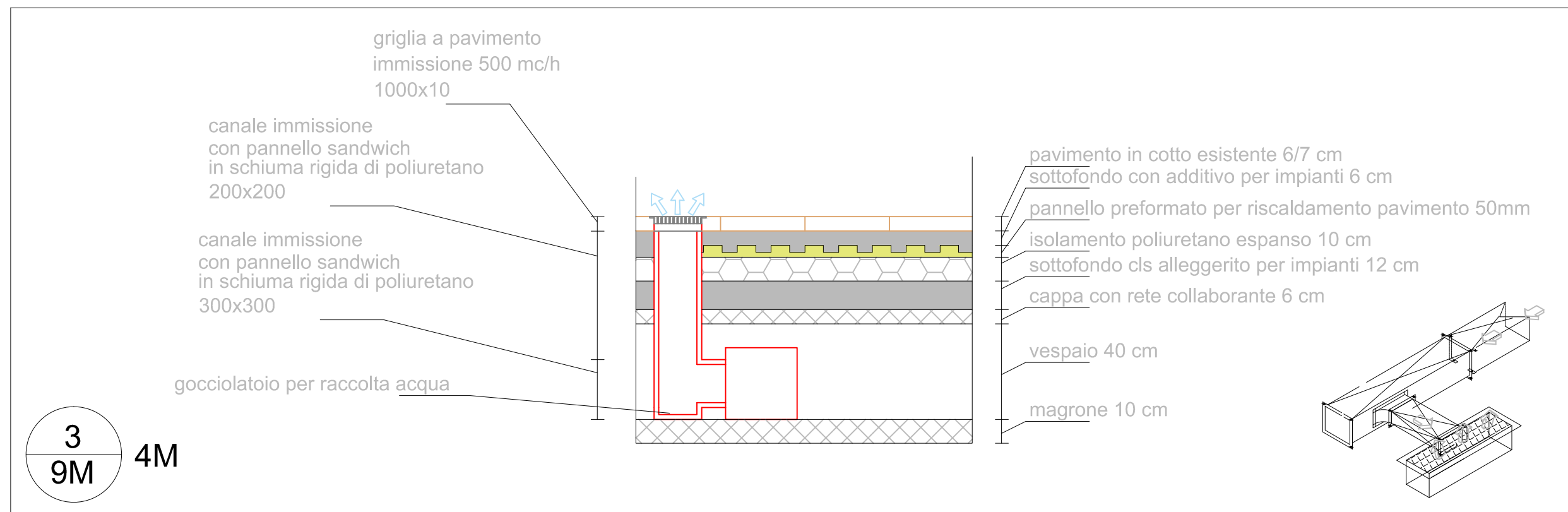


# SCHEMI E PARTICOLARI COSTRUTTIVI



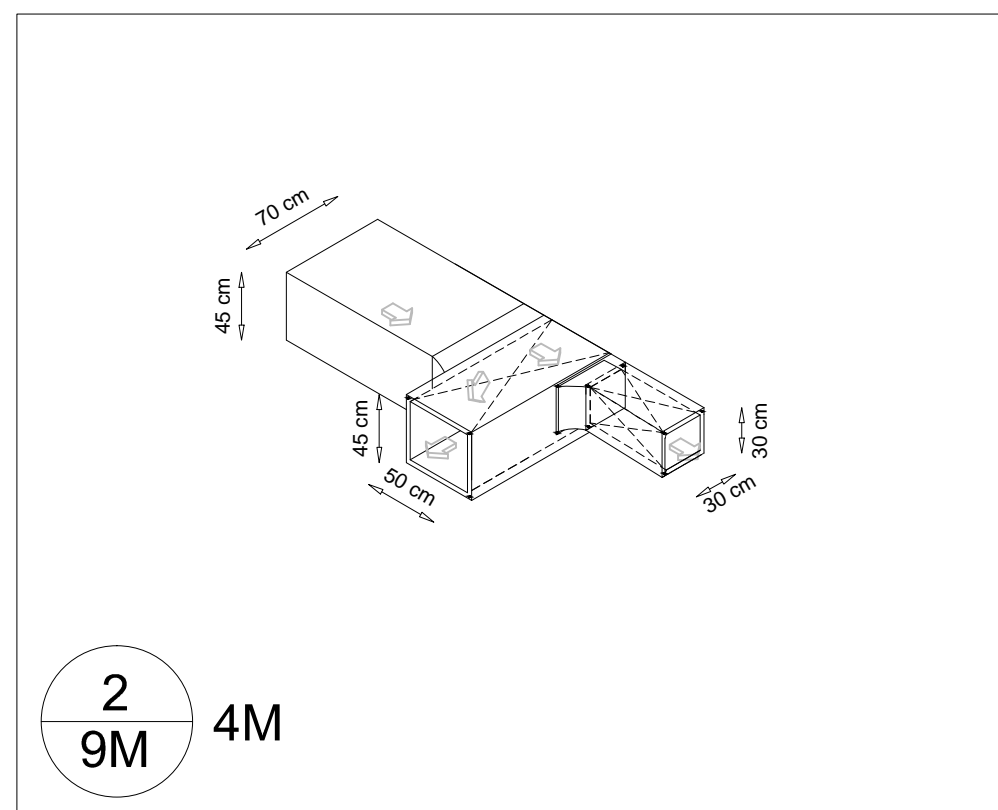
PARTICOLARE CANALE

SCALA 1 : 20



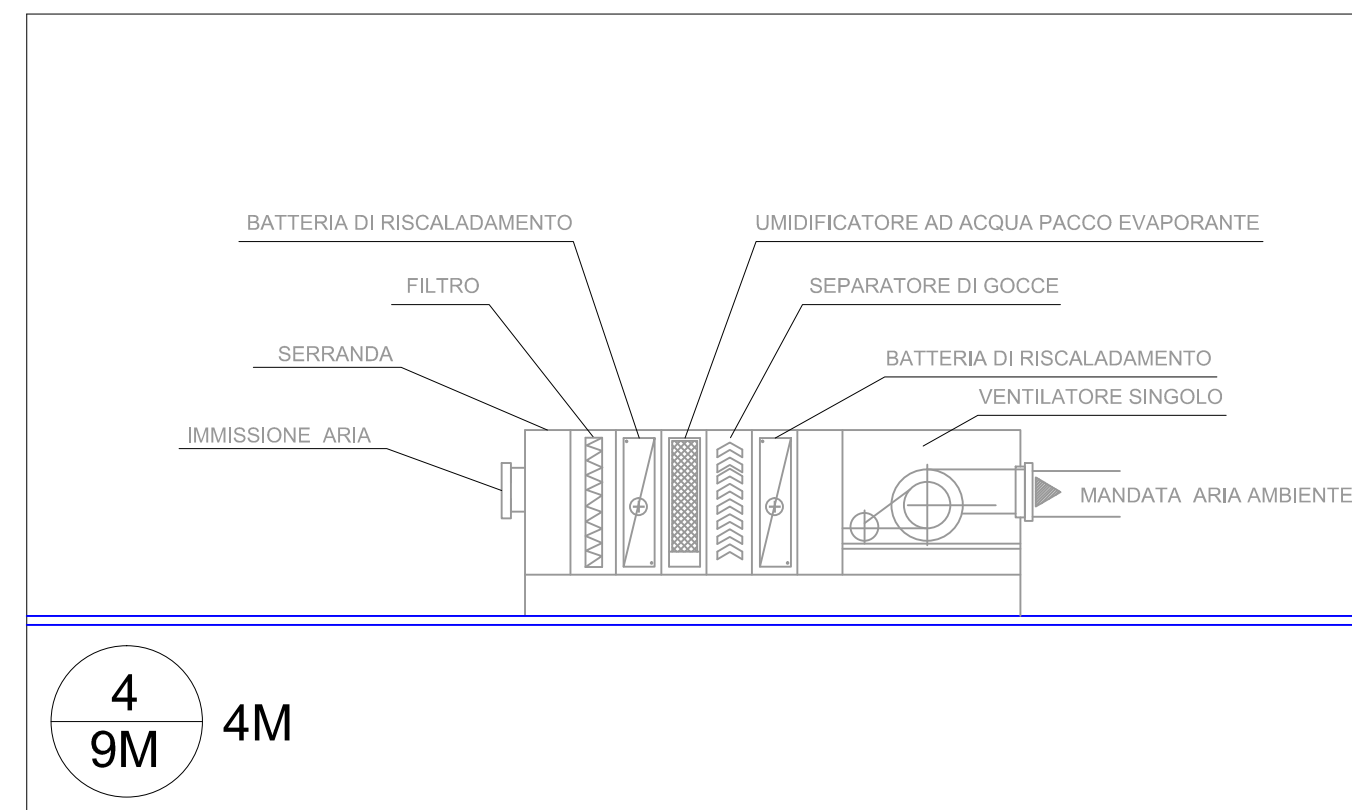
PARTICOLARE CANALE

SCALA 1 : 20



PARTICOLARE CANALE

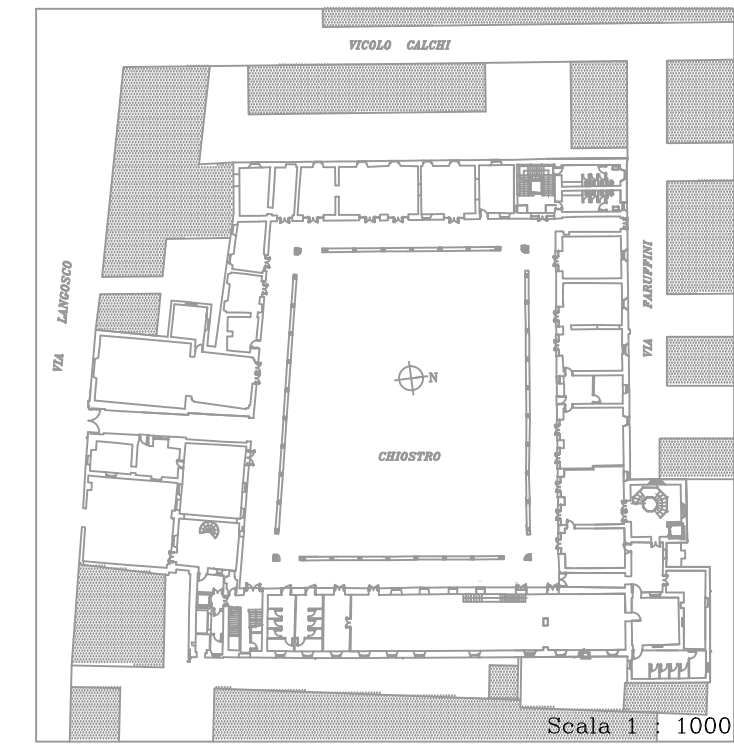
SCALA 1 : 50



PARTICOLARE UNITA' TRATTAMENTO ARIA

## PLANIMETRIA GENERALE

Contesto urbano



COMUNE DI PAVIA  
SETTORE LAVORI PUBBLICI  
PROGETTI E DIREZIONE LAVORI PUBBLICI

## PIANO PER LE CITTA'

INTERVENTO DI VALORIZZAZIONE E RIQUALIFICAZIONE DEL COMPLESSO MONUMENTALE DEL MONASTERO DI SANTA CLARA, EX CASERMA CALCHI, PER LA CREAZIONE DI UN POLO CULTURALE, COMMERCIALE E TERZIARIO

RESTAURO CHIESA SUD-OVEST E RECUPERO PARZIALE ALA SUD, RESTAURO FACCIATE DEL CHIOSTRO INTERNO; STRUTTURE FISSE DI COMPLETAMENTO, SISTEMI DI ARCHIVIAZIONE E PARETI ATTREZZATE

## PROGETTO DEFINITIVO

IMPIANTI MECCANICI  
SCHEMI E PARTICOLARI COSTRUTTIVI  
VENTILAZIONE MECCANICA

ELAB. N.

9M

1/2

Nome file:  
3427\_9M\_R2\_SCHEMI PARTICOLARI.dwg

Scala:  
1/20 1/50

Data:  
FEBBRAIO 2015

PROGETTAZIONE ARCHITETTONICA: Arch. Silvia Canevari  
Ufficio Tecnico Settore Lavori Pubblici

COLLABORAZIONE PROGETTAZIONE ARCHITETTONICA: Arch. Massimo Giuliani  
Studio BCG Associati - Pavia

PROGETTAZIONE STRUTTURALE: Ing. Enrico Cobianchi  
con studio in Milano p.zza Arcole, 4

PROGETTAZIONE OPERE IMPIANTISTICHE: S.T.AR.IN. s.r.l.  
Studio di Ingegneria - Voghera

Settore Lavori Pubblici  
Via Scopoli, 1 - 27100 PAVIA

RESPONSABILE DEL PROCEDIMENTO E DIRIGENTE DEL SETTORE

Ing. Francesco GRECCHI